

Regolatori autoazionati combinati



Regolatori della pressione differenziale o della portata con attuatore elettrico supplementare

Applicazione

Regolatori autoazionati per la pressione differenziale e/o la portata in impianti di teleriscaldamento, con attuatore elettrico per trasmettere il segnale di comando di un regolatore elettrico.
DN 15 ÷ DN 50 · PN 16/25 per liquidi fino a 150 °C



La valvola chiude per aumento della pressione differenziale, della portata e del segnale di uscita dell'unità elettrica di regolazione.

I regolatori combinati sono costituiti da valvola, attuatore a membrana e attuatore elettrico Tipo 5824, Tipo 5825 (con posizione di sicurezza), Tipo 5857 o Tipo 5757.

Caratteristiche

- Regolatori della pressione differenziale o della portata a bassa manutenzione autoazionati
- Valvola a sedgio singolo con otturatore bilanciato
- Per acqua e altri liquidi, se questi non corrodono i materiali utilizzati
- Disponibile con adattatore per il montaggio dell'attuatore elettrico e per la regolazione della portata

Versioni (fig. 1 ÷ 3)

Corpo valvola in bronzo rosso con attacchi filettati DN 15 ÷ 50 DN 32 ÷ 50 anche con corpo flangiato in ghisa sferoidale

Regolatore della portata Tipo 2488/5824(25) (fig. 3.1), **Tipo 2488/5857** o **Tipo 2488/5757**

con attuatore elettrico Tipo 5824, Tipo 5825, Tipo 5857 o Tipo 5757 · attuatori Tipo 5857 e 5757 solo per DN 15 ÷ 32

Regolatore della portata Tipo 2489/582... (fig. 3.5)

con attuatore elettrico Tipo 5824 o Tipo 5825 e termostato supplementare Tipo 2430 K

Regolatore della portata, pressione differenziale o della pressione Tipo 2491/582... (fig. 3.3)

con set point della pressione o pressione differenziale impostabile e attuatore elettrico Tipo 5824 o Tipo 5825

Regolatore della portata, pressione differenziale o della pressione Tipo 2494/582... (fig. 3.4)

con set point della pressione o pressione differenziale fisso e attuatore elettrico Tipo 5824 o Tipo 5825

Regolatore della portata e pressione differenziale Tipo 2487/582... (fig. 3.2) · con limitatore interno e protezione da sovraccarico (sfioratore) nell'attuatore · con set point della pressione differenziale impostabile e attuatore elettrico Tipo 5824 o Tipo 5825

Regolatore della portata e pressione differenziale Tipo 2495/582...



Fig. 1 · Regolatore della portata con attuatore elettrico Tipo 2488/5824 (versione DN 15 ÷ 25)



Fig. 2 · Regolatore della portata e pressione differenziale con attuatore elettrico Tipo 2487/5825 (versione DN 32 ÷ 50)

con limitatore interno e protezione da sovraccarico (sfioratore) nell'attuatore · con set point della pressione o pressione differenziale fisso e attuatore elettrico Tipo 5824 o Tipo 5825

- | | | | |
|-----|--|----|---|
| 1 | Corpo valvola | 11 | Tubicino d'impulso |
| 1.1 | Ghiera con anello di tenuta e attacchi a saldare | 12 | Taratore di set point con piombatura (DN 32 bis 50) |
| 1.2 | Orifizio per la taratura del set point della portata | 13 | Vite di set point (DN 15 bis 25) |
| 2 | Seggio | 16 | Sfioratore interno (protezione da sovraccarico) |
| 3 | Otturatore | 20 | Termostato |
| 4 | Asta otturatore | 21 | Molla |
| 5 | Molle | 22 | Taratore di set point |
| 6 | Membrana attuatore (corpo) | 23 | Soffietto con asta attuatore |
| 6.1 | Membrana | 24 | Capillare |
| 6.3 | Membrana | 25 | Sensibile |
| 8 | Pacco molle | | |
| 10 | Attuatore elettrico | | |

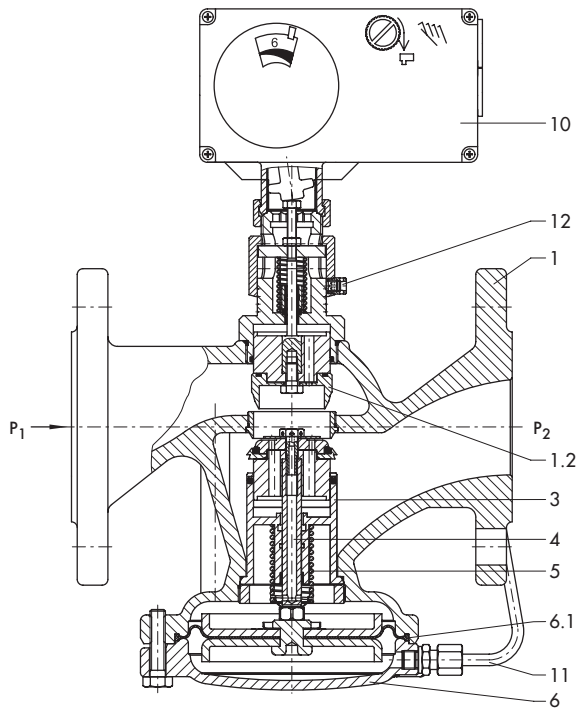


Fig. 3.1 · Tipo 2488/5825, PN 25, DN 32 bis 50 (regolatore della portata)

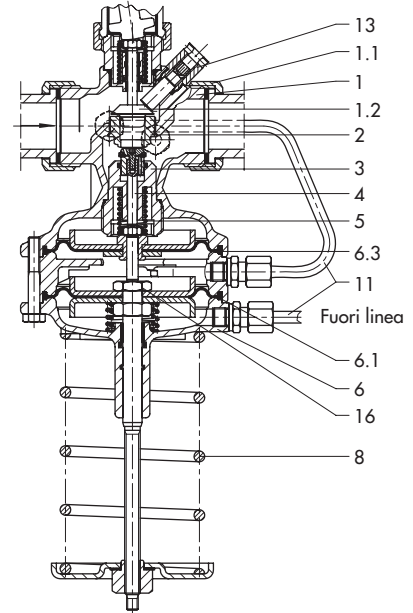


Fig. 3.2 · Tipo 2487/5825, PN 25 (regolatore della portata e pressione differenziale)

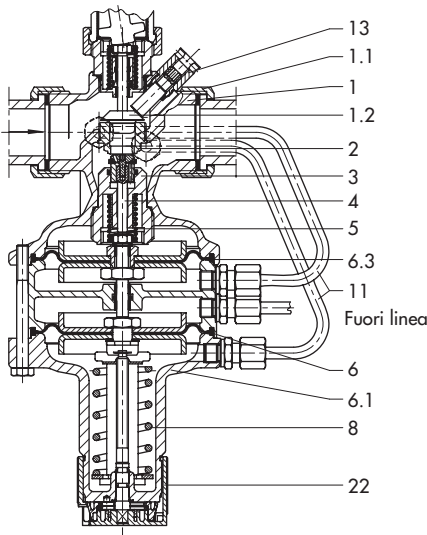


Fig. 3.3 · Tipo 2491/5825, PN 25, DN 15 ÷ 32, set point fino a 1 bar (regolatore della portata, pressione differenziale, e della pressione)

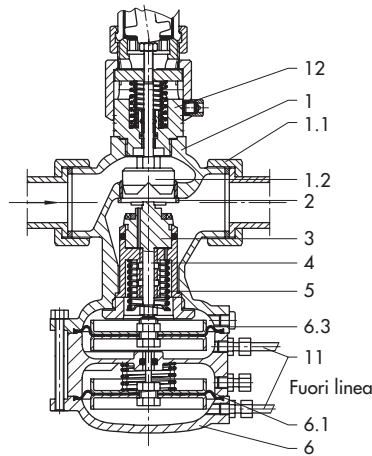


Fig. 3.4 · Tipo 2494/5825, PN 25 (regolatore della portata, pressione differenziale, e della pressione)

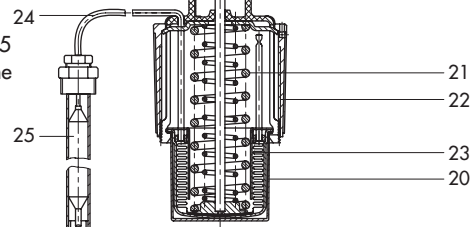


Fig. 3.5 · Tipo 2489/5825, PN 25 (regolatore della portata con termostato)

Fig. 3 · Diverse versioni di regolatori

Sono disponibili regolatori con attuatore Tipo 5825 secondo DIN 32730 .

Funzionamento

I regolatori sono costituiti da uno strumento standard per la regolazione di portata e pressione differenziale. I principi del funzionamento sono elencati nella guida dei fogli tecnici indicati.

L'attuatore elettrico (10) viene montato sopra la valvola assemblata attraverso adattatore. A seconda del diametro nominale è possibile impostare il set point della portata (senza attuatore) sulla vite laterale (13) o sul taratore di set point (12) , che può essere piombato.

L'attuatore Tipo 5824, Tipo 5757¹⁾ e Tipo 5857¹⁾ non dispongono di una posizione di sicurezza, mentre il Tipo 5825 è dotato di posizione di sicurezza, che, in mancanza di alimentazione chiude la valvola.

Questi attuatori vengono attivati attraverso segnale di comando proveniente da un'unità di regolazione elettrica, modificando la posizione dell'orifizio (1.2) e quindi della portata.

La combinazione Tipo 2489/582... è dotata di termostato supplementare Tipo 2430 K .

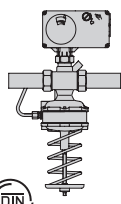
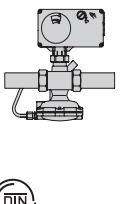
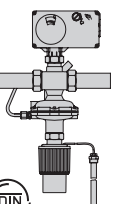
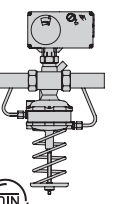
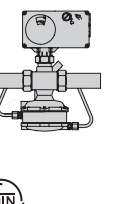
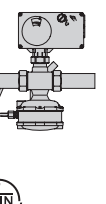






Tale termostato autazionato permette l'ulteriore regolazione di una variabile di temperatura.

Gli attuatori Tipo 2487/582... e 2495/582... sono dotati di uno sfioratore interno che in condizioni estreme protegge seggio (2) e otturatore (3) nell'attuatore da sovraccarico (16) e quindi la valvola e l'impianto da possibili danni.

¹⁾ Tipo 2488/5857 o Tipo 2488/5757: solo DN 15 ÷ 25

Guida per la selezione della combinazione Tipo 24.../5824, Tipo 24.../5825, Tipo 2488/5857 o Tipo 2488/5757

Elenco delle diverse versioni dei regolatori combinati e le possibilità di applicazione.

Regolatore	Tipo	2487/5824 2487/5825	2488/5824 2488/5825 2488/5857 2488/5757	2489/5824 2489/5825	2491/5824 2491/5825	2494/5824 2494/5825	2495/5824 2495/5825
	Vedi foglio tecnico	T 3131	T 3128	T 3132	T 3131		
							
Applicazione per ...							
	Regolazione del Δp	•			•	•	•
	Regolazione portata \sqrt{V} &	•	•	•	•	•	•
	Regolazione temperatura			•			
Montaggio su	mandata		•	•	•	•	
	ritorno	•	•	•			•
Set point Δp	fisso					•	•
	tarabile	•			•		
	Δp (bar)	min.	0,1 ¹⁾ /0,2 ²⁾		0,1 ¹⁾ /0,2 ²⁾	0,2	0,2
		max.	2,0		2,0	0,5	0,5
	\sqrt{V} tarabile	•	•	•	•	•	•
	Termostato Tipo 2430 K			•			
	Attuatore elettrico Tipo 5824	•	•	•	•	•	•
	Attuatore elettrico Tipo 5825 con funzione di sicurezza	•	•	•	•	•	•
	Attuatore elettrico Tipo 5857 ¹⁾ o Tipo 5757 ¹⁾		•				

¹⁾ DN 15 ÷ 25

²⁾ DN 40 e 50

Esempi di applicazione

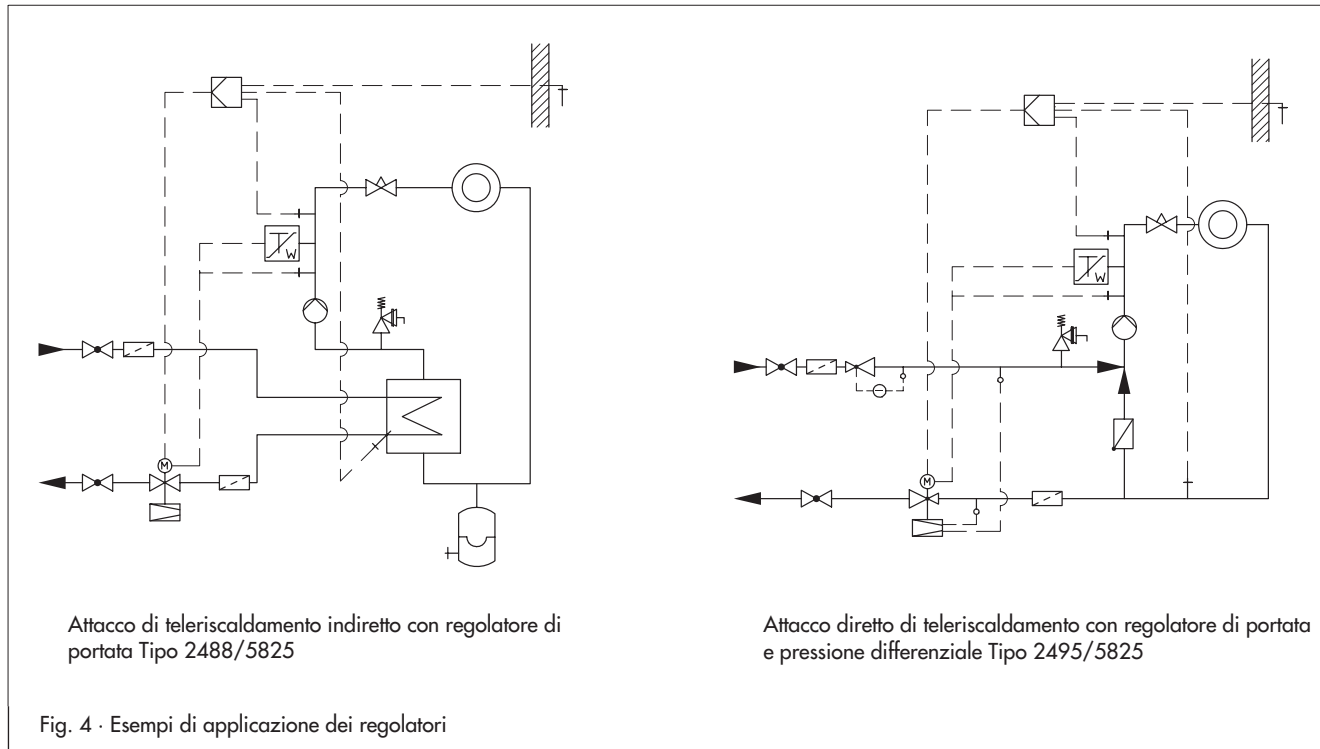


Tabella 1 Dati tecnici - valvola - pressione in bar (pressione relativa)

Diámetro		15/20/25			15	20	25	32 ²⁾	40 ²⁾	50 ²⁾
Valore K_{VS}	valvola filettata	0,4 ¹⁾	1 ¹⁾	2,5	4 ¹⁾	6,3	8	12,5	16	20
	valvola flangiata	-						12,5	20	25
Val z	valvola filettata	0,6				0,55		0,5		0,45
	valvola flangiata	-						0,45	0,45	0,40
Pressione nominale		PN 16 ³⁾ /25						PN 25		
Pressione differenziale max Δp		10 ⁴⁾ /20 bar							16 bar	
Temperatura max.		Per liquidi 130 °C (PN 16)/150 °C (PN 25) - per aria e gas non infiammabili 80 °C								
Set point della portata per acqua in m³/h										
Set point della portata/limitazione per acqua in caso di Δp finale di 0,2 bar		0,03 ÷ 0,2	0,12 ÷ 0,64	0,2 ÷ 1,2	0,6 ÷ 1,3 ⁵⁾ 0,6 ÷ 2,5	0,8 ÷ 2,3 ⁵⁾ 0,8 ÷ 3,6	0,8 ÷ 3,5 ⁵⁾ 0,8 ÷ 5	2 ÷ 5,8 ⁵⁾ 2 ÷ 10	3 ÷ 9,1 ⁵⁾ 3 ÷ 12,5	4 ÷ 14,1 ⁵⁾ 4 ÷ 15

1) Versioni speciali

2) Versione supplementare: valvola con corpo flangiato in ghisa sferoidale (EN-JS1049)

3) non per Tipo 2489/... e Tipo 2491/...

4) per versione PN 16

5) E' probabile un aumento della rumorosità se, anche in mancanza di cavitazione, i valori di portata specificati vengono superati

Tabella 2 - Set point della pressione differenziale

Tipo		2487/...	2491/...	2494/...	2495/...
Set point Δp , fisso		-	-	0,2/0,3 bar 0,4/0,5 bar	0,2/0,3 bar 0,4/0,5 bar
	DN 15 ÷ 32	0,1 ÷ 0,5 bar 0,1 ÷ 1 bar 0,5 ÷ 2 bar	0,1 ÷ 0,5 bar 0,1 ÷ 1 bar 0,5 ÷ 2 bar	-	-
Continuamente tarabile	DN 40 ÷ 50	0,2 ÷ 0,5 bar 0,2 ÷ 1 bar 0,5 ÷ 2 bar	0,2 ÷ 0,5 bar 0,2 ÷ 1 bar 0,5 ÷ 2 bar	-	-

Tabella 3 · Dati tecnici · Attuatori elettrici

Attuatore elettrico	Tipo 5824-...			Tipo 5825-...			Typ 5757	Typ 5857
	- senza funzione di sicurezza -			- con funzione di sicurezza -			- ohne Sicherheitsfunktion -	
	10	11	20	10	11	20	-	
Corsa	valvola DN 15 ÷ 25	7,5 mm	7,5 mm	-	7,5 mm	7,5 mm	-	6 mm
	valvola DN 32 ÷ 50	-	-	12 mm	-	-	12 mm	-
Tempo per la corsa	45 s	90 s	70 s	45 s	90 s	70 s	20 s	
Tempo in caso di fail safe	-			4 s	5 s	8 s	-	
Forza nominale	700 N			-			300 N	
Forza nominale della molla di ritorno	-			500 N			-	
Attacco elettrico	230 V, 50 Hz (a richiesta 24 V, 50 Hz)						230 V/24 V (±10%), 50 Hz	
Consumo	ca. 3 VA			ca. 3 VA + 1 VA			ca. 3 VA	
Comando manuale	sì			possibile ¹⁾			ja	
Temperatura max. ambiente	0 ÷ +50 °C							
Temperatura max. sull'asta di collegamento	0 ÷ +110 °C							
Tipo di protezione (montaggio orizzontale secondo DIN IEC 529)	IP 54						IP 42	IP 42
Per altre indicazioni vedere ...	T 5824						T 5757	T 5857

¹⁾ Comando manuale con chiave esagonale da 4 mm a coperchio rimosso. La valvola torna sempre nella posizione di sicurezza quando scatta la fail safe.

Tabella 4 · Dati tecnici · Termostato Tipo 2430 K

Termostato Tipo 2430 K	
Set point	Continuamente tarabile: 0 ÷ 35 °C, 25 ÷ 70 °C, 40 ÷ 100 °C, 50 ÷ 120 °C, 70 ÷ 150 °C
Temperatura	-20 ÷ +80 °C
Temperatura sul sensibile	max. 50 K sopra il set point impostato
Pressione sul sensibile	max. 40 bar
Capillare	2 m (versione speciale 5 m)

Tabella 5 Materiali Nr materiale secondo DIN EN

Corpo	Bronzo rosso CC491K (G-CuSn5ZnPb, Rg 5) ghisa sferoidale EN-JS1049 (GGG-40.3) ¹⁾	
Seggio	Acciaio inox 1.4305	
Ottone	PN 25	Ottone privo di dezincatura con tenuta morbida in EPDM ²⁾
	PN 16	Ottone privo di dezincatura e plastica con tenuta morbida in EPDM
Coperchio	PN 25	Bronzo rosso CC491K (G-CuSn5ZnPb, Rg 5) · ghisa sferoidale EN-JS1049 (GGG-40.3) ¹⁾
	PN 16	Acciaio inox 1.4301
Molla	Acciaio inox 1.4310	
Strozzatura	Ottone privo di dezincatura	
Membrana	EPDM con rinforzo ²⁾	
Anelli di tenuta	EPDM ²⁾	
Attuatore elettrico Tipo 5824, Tipo 5825, Tipo 5857 e Tipo 5757		
Corpo	Plastica (PPO rinforzata con fibre di vetro)	
Ghiera	Ottone	
Termostato Tipo 2430 K		
Sensibile e capillare	Rame	
Pozzetto	Rame o acciaio inox 1.4571	

¹⁾ versione supplementare per DN 32, 40 e 50: valvola con corpo flangiato in ghisa sferoidale

²⁾ versione speciale per olii (ASTM I, II, III): FPM (FKM)

Dimensioni e pesi

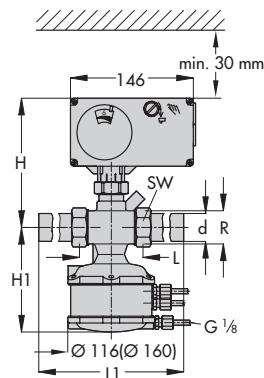
Dimensioni in mm e pesi in kg

Diametro DN	15	20	25	32 ¹⁾	40 ¹⁾	50 ¹⁾	
Ø tubazione d	21,3	26,8	32,7	42	48	60	
Attacco R	G¾	G1	G1¼	G1¾	G2	G2½	
SW	30	36	46	59	65	82	
Scartamento L	65	70	75	100	110	130	
Dimensione H	155			216			
Dimensione H3	122			163			
Dimensione H2) Tipo parent.	Tipo 2488/...	85	105	140			
	Tipo 2494/...	122	140	192			
	Tipo 2495/...	108	125	175			
Dimensione H1) Tipo parent.	Tipo 2487/...	248 (185)	265 (205)	415			
	Tipo 2491/...	265 (200)	285 (220)	425			
	Tipo 2489/...	245	265	295			
Scartamento L1 attacchi a saldare	210	234	244	268	294	330	
Peso, ca. in kg ³⁾	Tipo 2488/...	3,0	3,1	3,2	4,4	6,9	7,4
	Tipo 2494/...	3,6	3,7	3,8	4,9	7,6	8,1
	Tipo 2495/...	3,6	3,7	3,8	4,9	7,6	8,1
	Tipo 2489/...	3,9	4,0	4,1	5,2	7,9	8,4
	Tipo 2487/...	4,0	4,1	4,2	5,4	13,4	13,9
Versioni speciali							
Con raccordi filettati							
Scartamento L2	129	144	159	180	196	228	
Filetto esterno A	G½	G¾	G1	G1¼	G1½	G2	
Peso	Vedere versione con attacchi a saldare						
Con flange²⁾ (PN 16/25) o con corpo flangiato (DN 32 ÷ 50)							
Dimensione H4	-			196			
Dimensione H5	-			105	140		
Scartamento L3	130	150	160	180	200	230	
Peso, ca. in kg ³⁾	Tipo 2488/...	4,4	5,1	5,7	10,9	12,4	
	Tipo 2494/...	5,0	5,7	6,3	8,1	11,6	13,1
	Tipo 2495/...	5,0	5,7	6,3	8,1	11,6	13,1
Peso, ca. in kg ³⁾	Tipo 2489/...	5,3	6,0	6,6	8,4	11,9	13,4
	Tipo 2487/...	5,4	6,1	6,7	8,6	17,4	18,9
	Tipo 2491/...	5,4	6,1	6,7	8,6	17,4	18,9

1) Versione supplementare: valvola con corpo flangiato

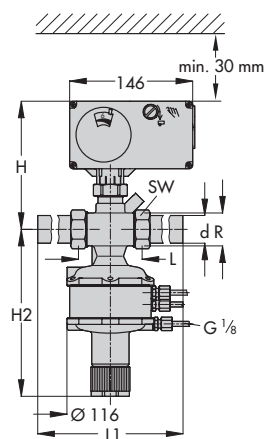
2) Per valvole in DN 40 e 50 le flange sono già montate.

3) Tipo 2489/582...: pesi per la versione con sensibile e pozzetto, peso minore per pozzetto 0,2 kg



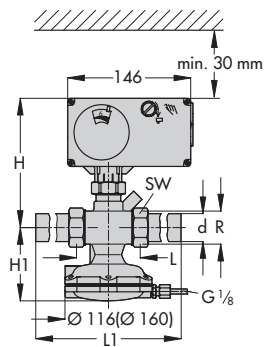
Tipo 2494/5824(5825)
Tipo 2495/5824(5825)

- Dimensioni fra parentesi validi per DN 40 e DN 50! -

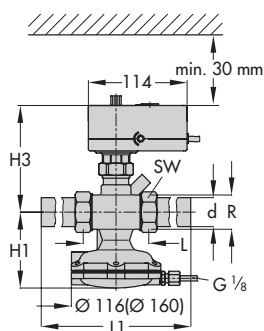


Tipo 2487/5824(5825)
Tipo 2491/5824(5825)
0,1 ÷ 0,5 bar o
0,1 ÷ 1,0 bar

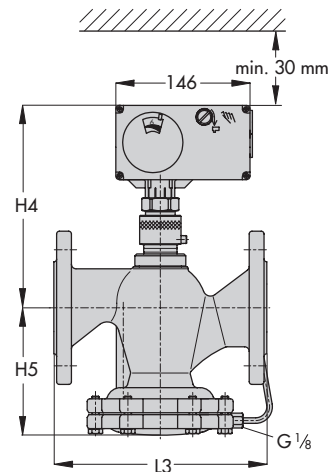
Fig. 5 - Dimensioni dei regolatori



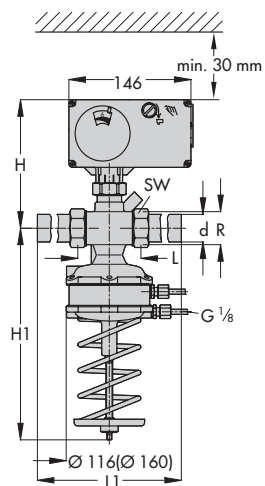
Tipo 2488/5824(5825)
raccordi con attacchi a saldare



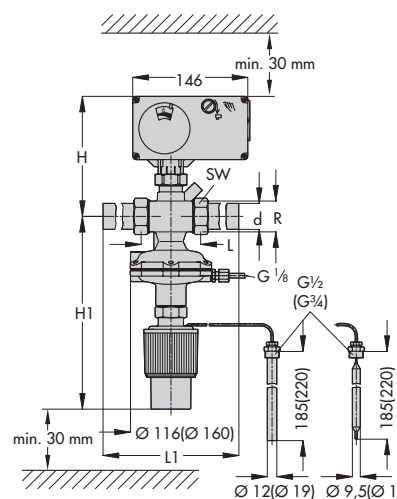
Tipo 2488/5857 o 5757
raccordi con attacchi a saldare



Tipo 2488/5824(5825)
con corpo flangiato
(solo DN 32 ÷ 50)



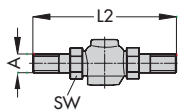
Tipo 2487/5824(5825)
Tipo 2491/5824(5825)



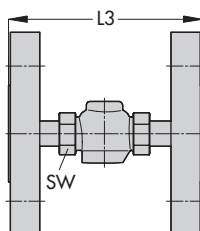
- Dimensioni fra parentesi validi per DN 40 e DN 50! -

Sensibile con
pozzetto Sensibile con
raccordo per
premistoppa

Tipo 2489/5824(5825) raccordi con
attacchi a saldare



Raccordi **filettati**



Raccordi **flangiati**

Installazione

- Installare a monte del regolatore un filtro SAMSON (p. es. Tipo 1N o 2N).
DN 15 ÷ 25: 0,5 mm mesh
DN 32 ÷ 50: 0,75 mm mesh
- I regolatori sono adatti solo per montaggio su tubazione in posizione orizzontale. I regolatori nei diametri DN 15 ÷ 25 possono essere installati anche su tubazioni verticali.
- La direzione del fluido deve seguire la direzione della freccia stampigliata sul corpo.
- Prima di collegare la valvola all'attuatore portare l'asta dell'attuatore in entrata!
- L'attuatore elettrico deve essere collocato sopra il corpo valvola.
- Se la valvola deve essere isolata, utilizzare un elemento intermedio isolante con un limite isolante di ca 25 mm sopra il corpo valvola. Non isolare attuatore e ghiera!
- Attenersi alla temperatura max. ammessa!

Versione con termostato

- Il sensibile può essere installato in qualsiasi posizione. Osservare che sia immerso completamente nel fluido.
- Selezionare il luogo d'installazione in modo da evitare sovrariscaldamenti e bande morte.
- Collocare il capillare in modo che la temperatura max. non venga superata, non si manifestino oscillazioni e non si possano verificare danni meccanici. Il raggio di curvatura min. è 50 mm.

Testo per l'ordinazione

Regolatore della portata

Tipo 2488/5824(5825); Tipo 2488/5857; Tipo 2488/5757;
Tipo 2489/5824(5825)

Regolatore della portata , pressione differenziale o della pressione

Tipo 2491/5824(5825); Tipo 2494/5824(5825);
Tipo 2487/5824(5825);

Regolatore della portata e pressione differenziale

Tipo 2495/5824(5825)

Con valvola DN ..., PN ...,
Temperatura max. ... °C, K_{VS} ...

Con attacchi a saldare/filettati/flangiati

Con corpo flangiato

Set point della pressione differenziale ... bar

Fondo scala della pressione effettiva ... bar

Con attuatore elettrico Tipo 5824-.../Tipo 5825-.../
Tipo 5857/Tipo 5757

Con termostato Tipo 2430 K

Set point ... °C

In opzione accessori.../versione speciale ...

Ci riserviamo il diritto di modifica.



SAMSON Srl
Via Figino 109 · I-20016 Pero (Mi)
Tel: +39 02 33911159 · Fax: +39 02 38103085
Internet: <http://www.samson.it> E-mail: samson.srl@samson.it

T 3135 IT