

自力式组合型控制阀

配电动执行器的自力式流量控制阀

2488N/5857型



应用:

自力式控制阀用于供热网流量调节，组合电动执行器，可由电动控制装置的控制信号进行调节。特别适用于区域供热网和大型供热网。



单座阀公称通径: DN15 • 压力等级: PN10 • 流量设定范围: 0.3至 1.0 m³/h或 0.1至0.5 m³/h • 压差限制为 0.2巴 • 最高使用温度: 110°C (处理水)和80°C (非易燃性气体)。

流量增大或电动控制装置输出信号增强时，阀门关闭。

组合型自力式控制阀由阀门和一体化膜片执行器以及5857型电动执行器组成。

特点:

- 低维修，介质驱动自力式流量控制阀，无需辅助能源；
- 单座球形阀；
- 可选用螺纹接头、焊接接头或钎焊接头；
- 带有软密封的阀芯；
- 配有连接电动执行器的适配器。

类型:

2488 N/5857型自力式流量控制阀

2488N型阀门有符合ISO228/1标准的两侧G³/₄B螺纹用于连接G¹/₂螺纹接头、焊接或钎焊接头的连接 • 5857型电动执行器。

附件

- G¹/₂螺纹接头、焊接或钎焊接头 (内径为15mm或18mm)
- 中间隔热片

ANSI类型可按要求提供



图1 • 2488 N/5857型带电动执行器的自力式流量控制阀

工作原理

介质按照与阀体箭头所示方向流经阀门（1）。介质流量由节流装置（11）和阀芯（3）开启面积大小决定。

流量可通过连接的5857型执行器或膜片执行器（6）调节。5857型电动执行器根据电动控制装置发出的控制信号工作，进而调整节流装置（11）的位置和流量大小。

在阀座（2）上装有可连续调整的节流装置（11）作为节流孔板组件和设定点调节器。通过调节螺杆（13）便可限定节流装置的横截面面积以及流量大小。

阀芯（3）位于阀座之下，直接连到膜片执行器（6）。工作膜片（9）和定位弹簧（5）可使节流装置处产生0.2bar的特殊压差。

外部导压管（7）将阀门上游压力传递到工作膜片（9）的高压侧（8）。节流装置下游低压将通过阀芯小孔直接传递到膜片的低压侧（10）。如果工作膜片两侧压差超过调整设定的0.2巴压差，膜片将移动阀芯杆（4），进而根据压差大小按比例减少阀门横截流通面积。

执行器（6）调节阀芯位置直到通过节流装置的压降等于固定压差值。

阀门两端压差

所需阀门两端最小差压按如下公式计算：

$$\Delta p_{\text{最小}} = \Delta p_{\text{节流装置}} + \left(\frac{\dot{V}}{K_v}\right)^2 \quad \text{其中:}$$

$\Delta P_{\text{最小}}$ 阀门两端最小差压，单位为巴

$\Delta P_{\text{节流装置}}$ 节流装置处产生的特殊差压以用于测量流量大小

\dot{V} 固定流量，单位 m^3/h

K_v 阀门流量系数，单位 m^3/h

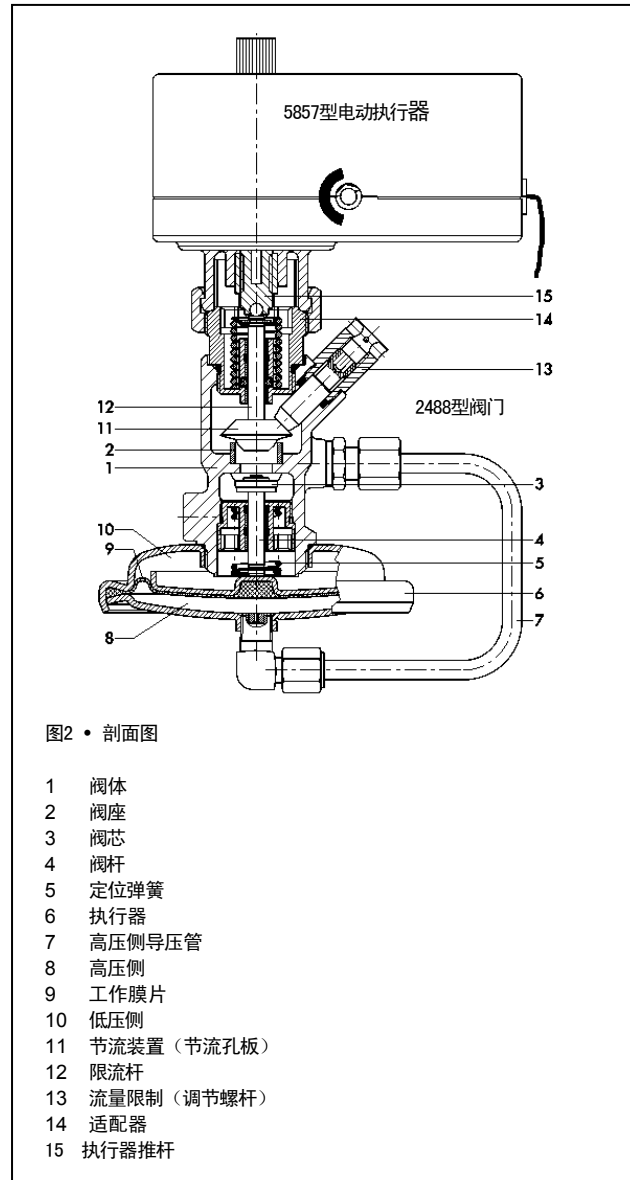


图2 • 剖面图

- 1 阀体
- 2 阀座
- 3 阀芯
- 4 阀杆
- 5 定位弹簧
- 6 执行器
- 7 高压侧导压管
- 8 高压侧
- 9 工作膜片
- 10 低压侧
- 11 节流装置（节流孔板）
- 12 限流杆
- 13 流量限制（调节螺杆）
- 14 适配器
- 15 执行器推杆

表1: 技术数据

2488 N型阀门		
公称口径	DN 15	
连接	ISO 228/1- G ³ / ₄ B	
连接类型	螺纹接头G ¹ / ₂ • 焊接接头 • 钎焊接头	
K _{vs} 值	标准型	2.5
	特殊型	1.0
压力等级	PN 10	
最大允许差压 Δp	4 巴	
最大允许温度		
处理水	110°C	
非易燃性气体	80°C	
z值	0.43	
最大压差	0.2 巴	
压差为0. 巴时, 水流量设定范围/限定值		
标准型	0.3 至 1 m ³ /h	
特殊型	0.1 至 0.5 m ³ /h	
5857型电动执行器		
电源		
电压	230 V/24 V±10%, 50 Hz	
耗电量	约3 VA	
额定行程	6 mm	
额定行程通过时间	22 s	
公称推力	300 N	
允许环境温度	0- 50°C	
执行器推杆允许温度	0-110°C	
储存温度	-20-70°C	
保护等级 (垂直安装) ¹⁾	IP 42	
抗噪声度	EN 61000-6-3	
噪声产生	EN 61000-6-2	
重量 (约为)	0.7 kg	
辅助电气设备		
定位器 (仅用于AC 24V)		
输入信号	0 (2) 至10 V	
位置反馈	0 至10 V	

1) 执行器安装在阀门之上

安装

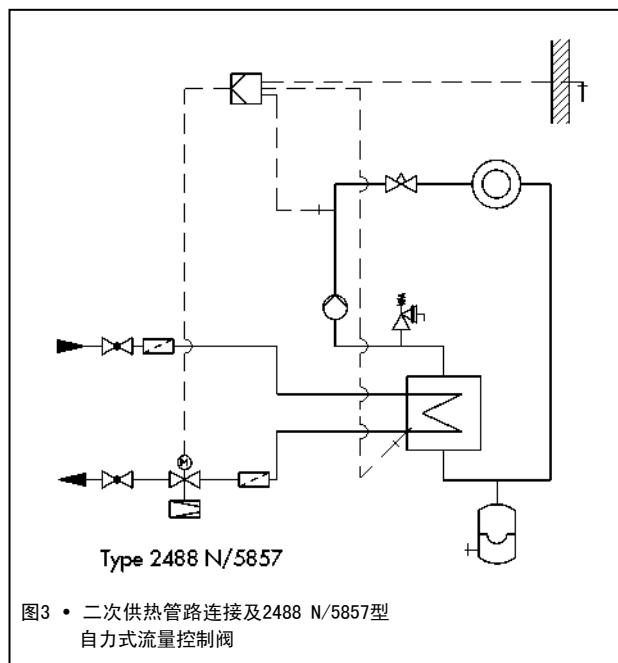
- 控制阀主要装在水平管道。
- 流向务必与阀体所示箭头方向一致。
- 电动执行器必须安装在阀体上部。
- 执行器安装前要缩回推杆。



表2: 材料 (材料号按DIN EN标准)

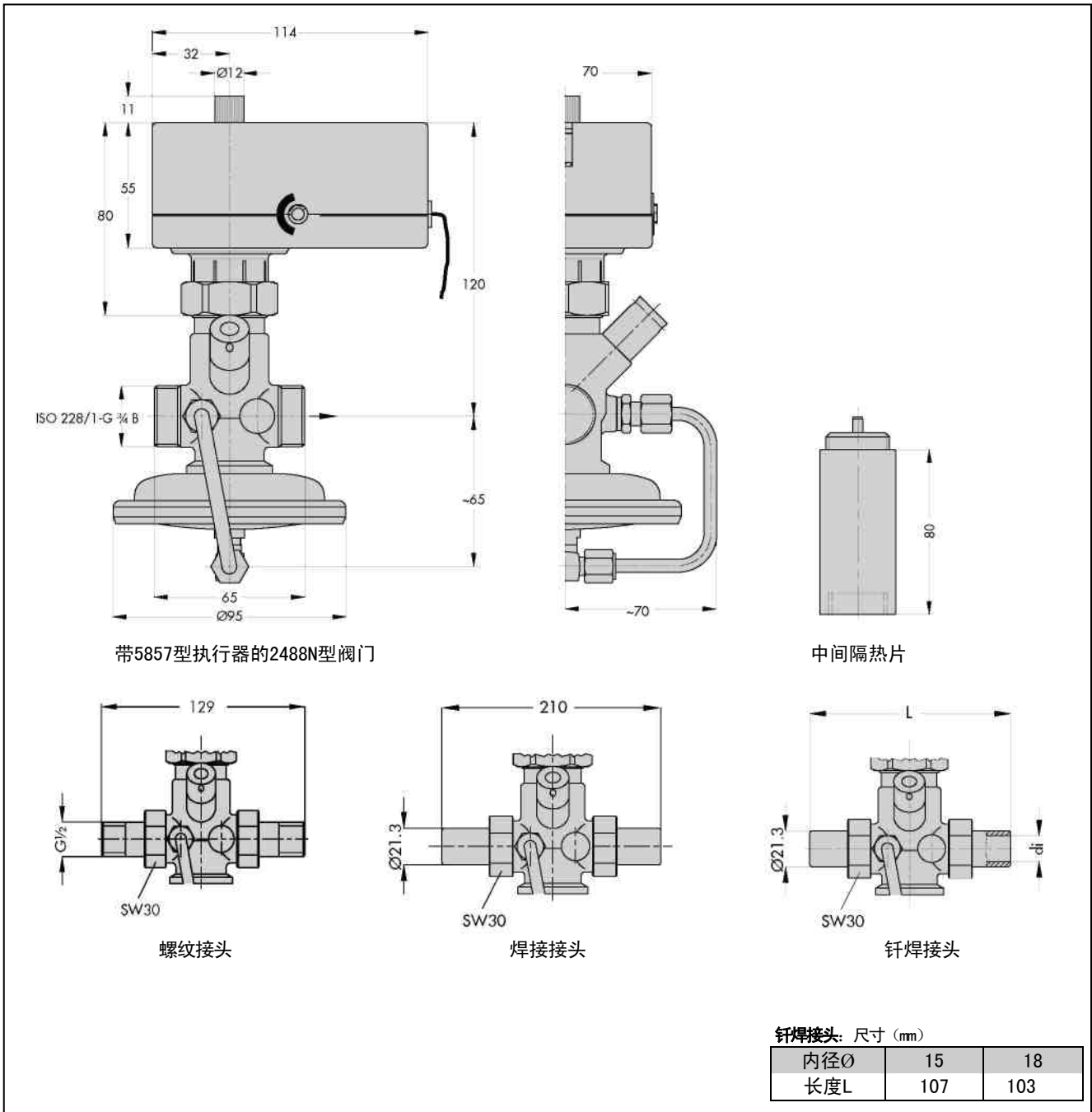
2488 N型阀门	
阀体	CC491K (红色黄铜, Rg5)
阀芯	带EPDM密封的1.4301
节流装置	抗脱锌侵蚀黄铜
阀杆	1.4305
阀座	CC491K (红黄铜, Rg5)
阀门弹簧	1.4310 K
膜片	EPDM (无纤维加强件)
螺纹接头	CW617N (黄铜)
钎焊接头	CC491K (红黄铜, Rg5)
焊接接头	1.0037 (St 37)
中间隔热片	1.4305、CW617N (黄铜) PTFE、EPDM、FPM
5857型电动执行器	
壳体	塑料 (PP0)
连接螺母	黄铜

典型应用



- 如控制设备需要保温, 则执行器及连接螺母不能保温
- 注意观察温度确保在允许范围之内!
若执行器推杆超过允许温度, 可使用中间隔热片进行隔热。

尺寸



订货文件

2488 N/5857型自力式流量控制阀
 2488N型阀门和5857型执行器
 最大压差为0.2巴时流量设定范围:
 0.3至1.0 m³/h (标准型) 或 0.1至0.5 m³/h (特殊型)

附件
 螺纹接头G¹/₂、焊接或钎焊接头
 (内径di=15mm或8mm)
 中间隔热片

规格数据可能因技术进步而更改。



萨姆森控制设备(中国)有限公司
 北京经济技术开发区永昌南路11号(100176)
 电话: 010-67803011 传真: 010-67803193
 E-mail: info@samsonchina.com
 http://www.samsonchina.com

南京维修服务中心
 南京市中山东路288号新世纪广场3506室(210002)
 电话: 025-84676696 传真: 025-84676697

上海分公司
 上海市徐汇区零陵路899号
 飞洲国际广场25楼J+K+L室(200030)
 电话: 021-54591580 传真: 021-54253866

广州分公司
 广州市黄埔大道西33号三新大厦21楼E室(510620)
 电话: 020-38202422 传真: 020-38202416

成都分公司
 成都天府大道南延线成都高新区
 高新孵化园1号楼B-B-06(610041)
 电话: 028-85336626/27/28/29 传真: 028-85336630

沈阳分公司
 沈阳市和平区和平北大街69号总统大厦C座1308室(110003)
 电话: 024-22814300 传真: 024-22814355

T 3136 ZH 2006年7月版