

Применение

Магнитный клапан для управления пневматическими прямоходными клапанами по NAMUR согласно DIN EN 60534 или пневматическими поворотными приводами по NAMUR согласно VDI/VDE 3845



Управление осуществляется маломощным дискретным сигналом, который выдается системами управления, в том числе во взрывозащищенном исполнении.

Характерные особенности прибора

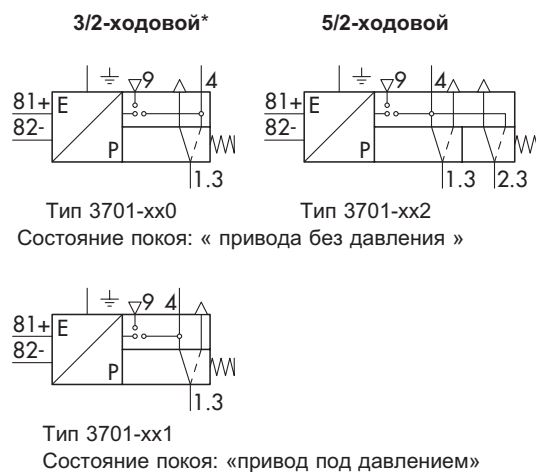
- Высокая надежность на основе классического принципа «сопло-заслонка» и усилительного клапана с мембранным приводом.
- Стандартное исполнение для номинальных сигналов 6, 12, 24 V DC, 24, 48, 115 или 230 V AC
- Искрозащищенное исполнение «искрозащищенность» $\text{Ex II 2 G EEx ia IIC T6}$, «взрывозащищенное» исполнение $\text{Ex II 3 G EEx nA II T6}$ по ATEX, CSA и FM для номинальных сигналов 6, 12 или 24 V DC.
- Энергопотребление от 6 до 27 мВт или 0,04...0,46 ВА, в зависимости от номинального сигнала.
- Электрическое подключение через кабельный ввод M20x1,5, либо через опциональное штекерное соединение.
- Коррозионностойкий корпус со степенью защиты IP 54 или IP 65.
- Лакостойкая/без силикона конструкция по запросу.
- Воздух питания 1,4...6 бар.
- Технический ресурс более 20×10^6 циклов срабатывания.
- Температура окружающей среды $-45...+80$ °C; зависит от степени искрозащиты, температурного класса, и уплотнительных элементов.
- Образцовые испытания объединения TÜV Германия, удовлетворяющие требованиям безопасности для областей применения согласно DIN 3393, часть 1; DIN EN 161, DIN 32725 и опционально DIN 32730.
- Допускается к применению для предохранительных отсечных вентилей с уровнем безопасности до SIL 4 по IEC 61508 (опция).
- В качестве дополнительного оснащения защита кабеля от обрыва.

Исполнения

- 3/2- или 5/2-ходовой магнитный клапан с $K_{vs} = 0,25$
- по запросу – функция быстрого срабатывания
- в состоянии покоя, при 3/2-ходовой функции, с привод без давления, либо альтернативно, привод под управляющим давлением
- возможность монтажа на прямоходные приводы с ребром NAMUR, со стержневой рамой, либо на поворотные приводы по NAMUR
- По запросу конструкции, имеющие стык для специального монтажа.



Рис. 1 · Тип 3701 Соленоидный клапан



* Исполнения для поворотных приводов с внутренней связью канала сброса воздуха

Рис. 2 · Схематические изображения 3/2- и 5/2-ходовых магнитных клапанов

Таблица 1 · Технические характеристики магнитного клапана тип 3701

Общие характеристики									
Конструкция	магнитная катушка с системой «сопло - заслонка» и мембранными элементами переключения								
Степень защиты	IP 54 с фильтром · IP 65 с фильтром-клапаном от обратного удара								
Материал	корпус	AlMg, с порошковым покрытием, серого цвета RAL 1019							
	адаптерная плата по NAMUR	AlMg, с порошковым покрытием, серого цвета RAL 1019							
	винты	1.4571							
	пружины	1.4310							
	уплотнения	силикон-каучук, пербунан							
	мембраны	Хлорбутадиен 57 Cr 868 (-20 ... +80 °C) · Силикон-каучук (-45 ... +80 °C)							
Окружающая температура	см. «Электрические характеристики»								
Положение при монтаже	любое								
Вес	около 450 г								
Электрические характеристики									
Номинальный сигнал	U_n	6 V DC	12 V DC	24 V DC	24 V AC	48 V AC	115 V AC	230 V AC	
	U_{max}	27 V	25 V	32 V	36 V	80 V	130 V	255 V	
	f	–			48 ... 62 Hz				
Точка срабатывания	ВКЛ	$U_{80 °C}$	≥ 4,8 V	≥ 9,6 V	≥ 18 V	≥ 19...36 V	≥ 42...80 V	≥ 82...130 V	≥ 183...255 V
		$I_{20 °C}$	≥ 1,41 mA	≥ 1,52 mA	≥ 1,57 mA	≥ 1,9 mA	≥ 1,9 mA	≥ 2,2 mA	≥ 2,6 mA
		$P_{20 °C}$	≥ 5,47 mW	≥ 13,05 mW	≥ 26,71 mW	≥ 0,04 VA	≥ 0,07 VA	≥ 0,17 VA	≥ 0,46 VA
	ВЫКЛ _{-25 °C}	U	≤ 1,0 V	≤ 2,4 V	≤ 4,7 V	≤ 4,5 V	≤ 9 V	≤ 18 V	≤ 36 V
Входное сопротивление	R	2,6 кОм	5,5 кОм	10,7 кОм	около 10 кОм	около 24 кОм	около 40 кОм	около 80 кОм	
Влияние температуры		0,4 %/°C	0,2 %/°C	0,1 %/°C	0,1 %/°C	0,1 %/°C	0,05 %/°C	0,03 %/°C	
Степень искрозащиты ¹⁾		«искрозащитный» ⊕ II 2 G EEx ia IIC T6 «невозгораемый» ⊕ II 3 G EEx nA II T6			без Ex-защиты				
Выходное напряжение ²⁾	U_i [V]	25 · 27 · 28 · 30 · 32	–						
Выходной ток ²⁾	I_i [mA]	150 · 125 · 115 · 100 · 85	–						
Мощность потерь	P_i	250 mW	без ограничения			–			
Внешняя индуктивность ²⁾	L_i	пренебрежимо мала			–				
Внешняя емкость ²⁾	C_i	пренебрежимо мала			–				
Окружающая температура ⁷⁾		-45 ... +60 °C (темпер. класс T6) -45 ... +70 °C (темпер. класс T5) -45 ... +80 °C (темпер. класс T4)			-45 ... +80 °C				
Подключение		см. код артикула							
Пневматические данные									
Тип 3701		-xx0 / -xx1				-xx2			
Функция безопасности		TÜV ³⁾ / SIL 4 ³⁾				–			
Исполнение		3/2-ходовая функция				5/2-ходовая функция			
K_{vs} ⁴⁾		0,25				0,25			
Энергия питания	среда	Instrumentenluft, frei von aggressiven Bestandteilen oder Stickstoff							
	давление	1,4 ... 6 bar							
Рабочая среда		Воздух КИП без агрессивных частиц ⁵⁾ · азот, неагрессивные газы ⁶⁾							
Рабочее давление		максимум 6 бар							
Выходной сигнал		рабочее давление							
Расход воздуха		≤ 80 I_n /час при 1,4 бар; энергия питания в состоянии покоя ≤ 10 I_n /час при 1,4 бар; энергия питания в рабочем состоянии							
Время срабатывания ⁷⁾		≤ 65 мс							
Технический ресурс		≥ 2 x 10 ⁷ циклов срабатывания (при -20 ... +80 °C) ≥ 2 x 10 ⁶ циклов срабатывания (при -45 ... +80 °C)							
Подключение		G 1/4" (1/4" NPT)							

¹⁾ Свидетельство образцовых испытаний Европейского Сообщества FTB01 2178ATEX и свидетельство соответствия PTB 02 ATEX 2014 X.

²⁾ Допустимые максимальные значения при подключении к освидетельствованной искрозащитной электрической цепи.

³⁾ Сообщение № S63/00 (фрагмент в отношении регулирующих клапанов по DIN 3394, часть 1; DIN EN 161; DIN 32725; DIN EN 264 и DIN 32730); сообщение №M 60 2004 E1 (предохранительная степень интеграции SIL 4 по IEC 61508)

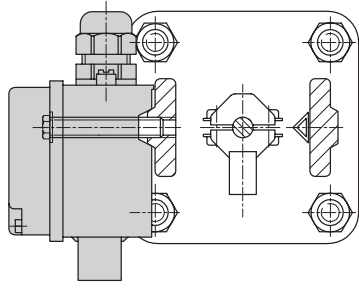
⁴⁾ Расход воздуха при $p_1 = 2,4$ бар и $p_2 = 1,0$ бар можно определить по формуле $Q = K_{vs} = 36,22$ в м³/час

⁵⁾ Для внутренней подачи питающей энергии (состояние при поставке)

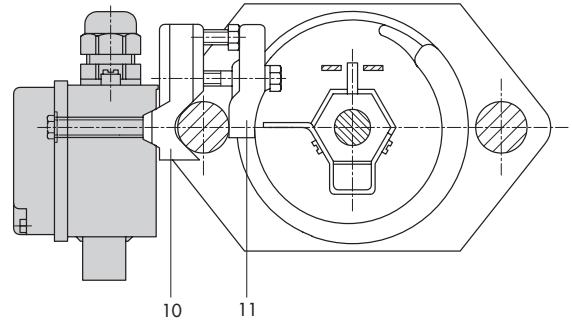
⁶⁾ Для внешней подачи питающей энергии (см. инструкцию по монтажу и эксплуатации)

⁷⁾ Допустимая окружающая температура -45 °C только для уплотнений и мембран из силикон-каучука и металлического резьбового кабельного ввода.

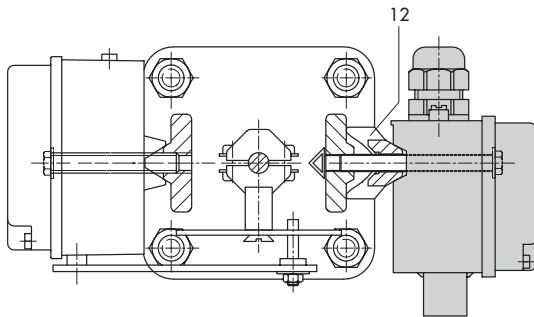
Виды монтажа и размеры в мм магнитного клапана тип 3701



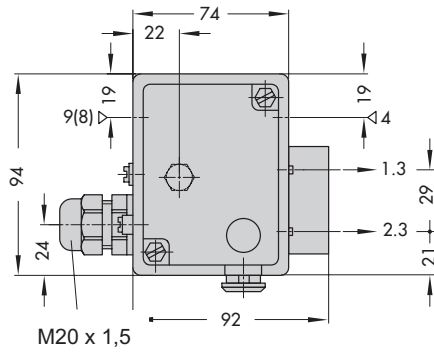
Монтаж по NAMUR, например, на клапаны конструкции 240, 250



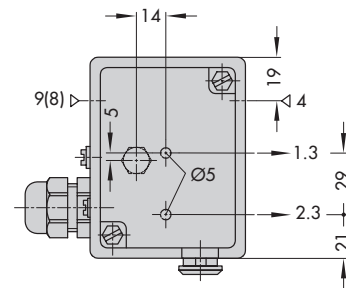
Монтаж посредством прижимной платы на клапаны со стержневой рамой; 10, 11 – держатель с зажимной платой зак. № 1400-5742)



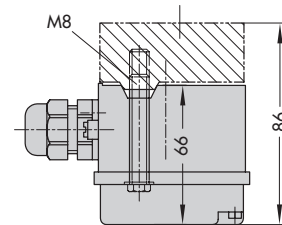
Монтаж на клапаны Ду 15 ... 80 с позиционером (12 - промежуточная вставка, зак. № 1400-5905)



Размеры для монтажа по NAMUR



плата адаптера по NAMUR 1400-5235



Размеры для монтажа на адаптерной плате

Таблица 2 · Возможные исполнения и данные для заказа

Магнитный клапан	тип 3701-	x	x	x	x	x	x	x	x	x	x
Степень искрозащиты											
нет Ex-защиты		0									
⊕ II 2 G EEx ia IIC T6, зона 1 по ATEX		1									
CSA/FM EEx ia		3									
⊕ II 3 G EEx nA II T6, зона 2 по ATEX		8									
Номинальный сигнал											
6 V DC		1									
12 V DC		2									
24 V DC		3									
230 V AC (без Ex-защиты)		5									
115 V AC (без Ex-защиты)		6									
48 V AC (без Ex-защиты)		7									
24 V AC (без Ex-защиты)		8									
Функции переключения											
3/2-ходовой, NC, $K_{VS} = 0,25$, (схема 1)				0							
3/2-ходовой, NO, $K_{VS} = 0,25$, (схема 2)				1							
5/2-ходовой, $K_{VS} = 0,25$				2							
Монтаж											
NAMUR-канал для поворотных приводов (включая плату адапт. 1400-5235)				0							
NAMUR-ребро для прямоходный приводов				1							
для поворотн. приводов дополнительно требуется плата NAMUR 1400-5235				2							
Соединительная резьба											
G ¼					0						
¼ NPT					1						
Электрическое подключение											
без кабельного резьбового соединения, с заглушкой						0	0				
кабельный резьбовой ввод M20 x 1,5, черный						0	1				
кабельный резьбовой ввод M20 x 1,5, синий						1	1				
адаптер M20 x 1,5 на ¼ NPT						1	2				
кабельный резьбовой CEAG-ввод M20 x 1,5, черный						1	3				
кабельный резьбовой ввод M20 x 1,5, латунь						1	4				
harting-штекер, без гнезда						2	1				
штекер M12 x 1, латунь никелированная, без гнезда						2	2				
штекер конструктивной формы A по DIN EN 175 301-803, без гнезда						2	3				
соединительный штекер, без гнезда						2	4				
Степень защиты											
IP 54								0			
IP 65 с фильтром-клапаном обратного удара из полиамида								1			
IP 65 с фильтром-клапаном обратного удара из VA								2			
IP 20								3			
Окружающая температура											
-20 ... 80 °C									0		
-45 ... 80 °C									2		
Допуск безопасности											
нет											0
SIL 4 (только для 3/2-ходовой функции)											1
TÜV (только для 3/2-ходовой функции)											2

Код изделия

Тип Сертификата	Номер Сертификата	Дата	Вид искрозащиты / примечание
Сертификат ЕС	PTB 01 ATEX 2178	29.11.2001	⊕ II 2 G EEx ia IIC T6; тип 3701-1
Сертификат Соответствия	PTB 02 ATEX 2014 X	07.03.2002	⊕ II 3 G EEx nA II T6, зона 2; тип 3701-8
TÜV-Сертификат	St 1947	15.04.1987	не-Ex, постоянное и переменное напряжение; тип 3701 –1
Ex-Сертификат ГОСТ Р	BO2637	26.02.2009	Ex ia IIC T6 действительно до 26.02.2012; тип 3701-1
FM-Сертификат	J.I. 3020228	28.02.2005	Cl. I, II, III, Div. 1, Gr. A, B, C, D, E, F, G Cl. I, зона 0 AEx ia IIC T6 Cl. I, Div. 2, Gr. A, B, C, D Cl. II, Div. 2, Gr. F, G; Cl. III; NEMA 3R; тип 3701-3
CSA-Сертификат	LR 54227-3 LR 54227-33	25.10.1988 15.10.1998	Cl. I, Div. 1, Gr. A, B, C, D; тип 3 включает. Cl. I, Div. 2, Gr. A, B, C, D; катушка 1079-22; тип 3701-3
TÜV	S63/00	06.09.2000	Включительно к регулирующим клапанам по DIN 3394-1, DIN EN 161, DIN 32 725, DIN 32 725, DIN EN 264 и DIN 32 730
SIL 4	V 60 2004 T1	05.07.2004	предохранительная степень интеграции по IEC 60 508

Дополнит. оснащение

Зак. №	Обозначение
1400-5235	Плата адаптера для поворотных приводов по NAMUR согласно VDI/VDE 3845
1400-5342	Монтажные детали для стержневых приводов по NAMUR
1400-5905	Монтажные детали для конструкции 240 по Ду15 ... 80, в случае одновременного монтажа позиционера и/или концевого датчика
0790-6658	Контактное гнездо по EN 175301-803, формы A из полиамида, черное, степень защиты IP65
1400-8298	Контактное гнездо (изделие Harting), 7-полюсное, из алюминия, серебристо-серое, степень защиты IP 65
8831-0716	Контактное гнездо (изделие Binder), 7-полюсное, из PBT GV, черное, степень защиты IP 67
8831-0865	Контактное гнездо M12 x 1, 4-полюсное, скошенная угловая конструкция, из полиамида, черное, степень защиты IP 67
8801-2810	Проводка для подключения датчика 2-проводная, длина 3 м, синий цвет, с угловым штекером, M12 x 1, 4-полюсная
8504-0066	Фильтр из полиэтилена, подключение G ¼, степень защиты IP544 Фильтр-клапан обратного удара из полиамида или 1.4571, степень защиты IP65 или NEMA 4, см. типовой лист Z 900-7.

(Возможны технические изменения.)

SAMSOMATIC GMBH

Ein Unternehmen der SAMSON-Gruppe

Weismüllerstraße 20-22
60314 Frankfurt am Main
Telefon: 069 4009-0
Telefax: 069 4009-1644
E-Mail: samsomaticsamson.de
Internet: <http://www.samsomatic.de>

T 3701-SC RU

2006-06