

3/2通导向阀
3/2通电磁阀1/4"和1/2"
5/2通电磁阀1/4"
6/2通电磁阀1/4"
5/3通电磁阀1/4"



概况

电磁阀由一个或两个3/2通导向阀和一个气动带复位弹簧的3/2通,5/2通或6/2通增压阀或一个带两个锁定位置的5/2通增压阀,或一个带中间位置保持弹簧的5/3通增压阀组成。电磁阀用于控制单动作或双动作气动执行器。电磁阀可由本质安全信号或不带辅助信号放大器的电动控制系统供电。

电磁阀具有以下特点:

- 通过带喷嘴挡板系统的导向阀和带膜片元件的放大器保证高水准的运行可靠性
- 带或不带手动操作
- 3/2通增压阀1/2"带膜片执行器和阀杆,用于连接一个导向阀的3/2通或5/2通增压阀带滑阀和复位弹簧
- 5/2通增压阀1/4"带滑阀但不带复位弹簧,锁定在两个位置,用于连接两个导向阀
- 5/3通增压阀1/4"用于连接两个导向阀,带中间位置保持弹簧,中间位置保持弹簧具有如下功能:
 - 在中间位置两个执行器元件关闭
 - 在中间位置两个执行器元件排空
 - 在中间位置两个执行器元件与供气连接
- 带或不带用于调整打开时间和关闭时间的排气限制器
- 防腐蚀外壳,保护等级IP 65, 可用在潮湿和腐蚀环境中
- 内部排气返回到3/2通增压阀1/4"中
- 高Kvs值允许进行短时间的校正
- 带用于在线安装的螺纹接口的类型
- 用于带满足DIN/IEC 534标准的NAMUR加强筋的线性执行器的型号, 或用于通过连接块连接的SAMSON3277型线性执行器和SAMSON3766/7及3780型定位器的型号
- 用于带满足VDI/VDE 3845标准的NAMUR接口的开关和连续动作旋转执行器的型号
- 标准型用于d.c.或a.c.电压信号
- 满足PTB No.Ex-90.C.2100合格证要求的本质安全类型EEx ia IIC用于d.c.电压信号, 和满足BVS 94.C.1126, CSA LR 54277, FM及SEV许可证要求的本质安全类型EEx ib I
- 公称信号6V d.c., 7.5V d.c., 12V d.c., 24V d.c., 22mA, 24V/50Hz, 48V/50Hz, 115V/50Hz或230V/50Hz
- 功耗20至150mW
- 供气1.4至6巴用于导向阀通过增压阀或用于旋转执行器通过外部接口
- 通过TÜV Rheinland的类型测试,报告书序号S 45/94,用于安全性要求较高的实际应用,如根据DIN EN 161标准用于气体燃烧器和燃气方面的应用,根据DIN 3394标准第1部分用于安全切断装置,根据DIN EN 264标准用于液体燃料燃烧炉,根据DIN 32 725标准用于液-气混合燃料燃烧炉,以及根据DIN 32 730标准用于供热系统中有安全功能要求的水和蒸汽介质调节阀
- 根据用户要求可提供防油漆/无硅类型

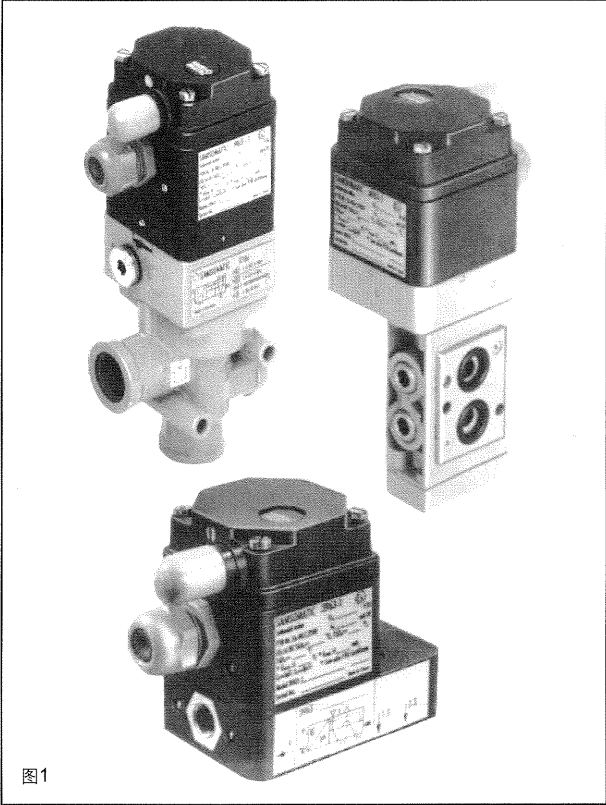


图1

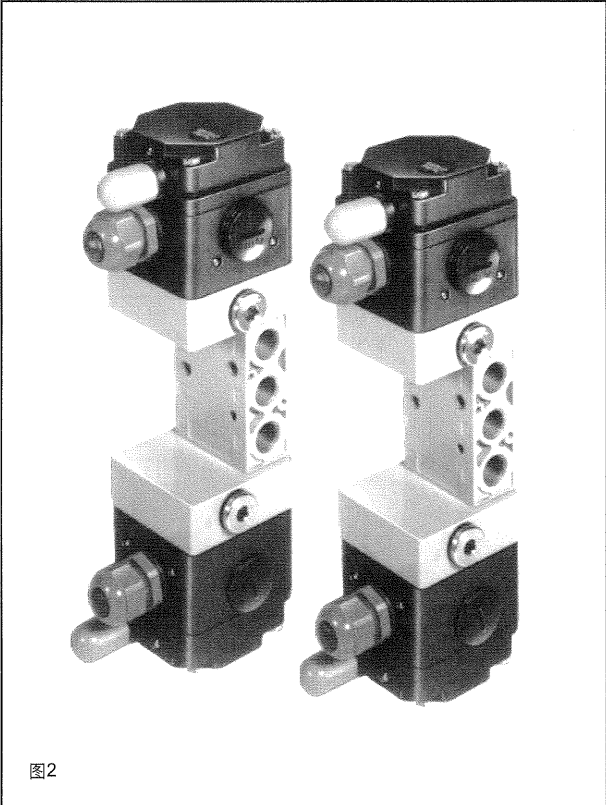
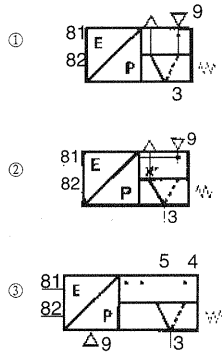
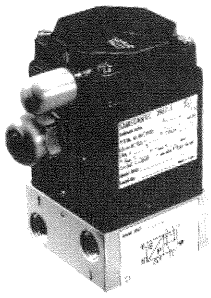
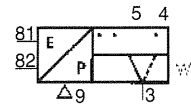
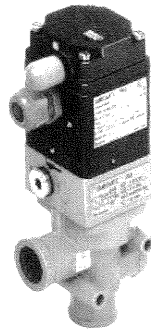


图2

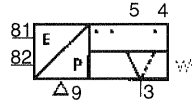
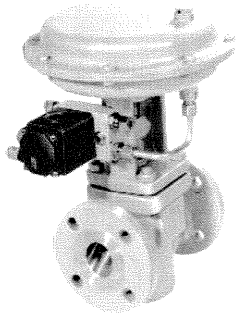
带螺纹接口的类型



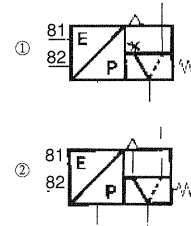
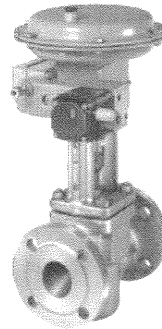
i/p二进制转换器3963-..27型①/-..28型②
(Kvs值0.16,接口1/4")
3/2通电磁阀3963-..54型③
(Kvs值0.32,接口1/4")



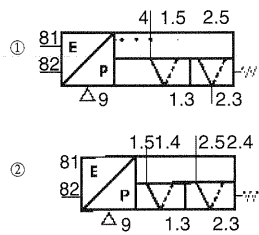
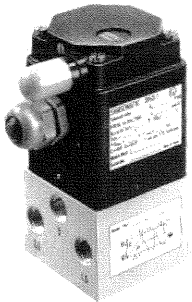
3/2通导向阀3963-..25型,与下列设备组合使用
3/2通增压阀3756-1203/-6203/-1213/-6213型
(Kvs值4, 3,接口1/2")



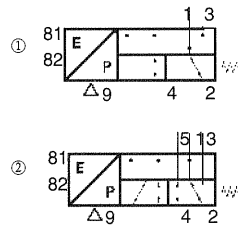
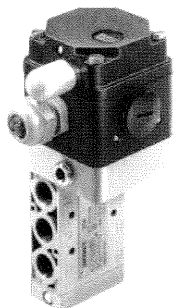
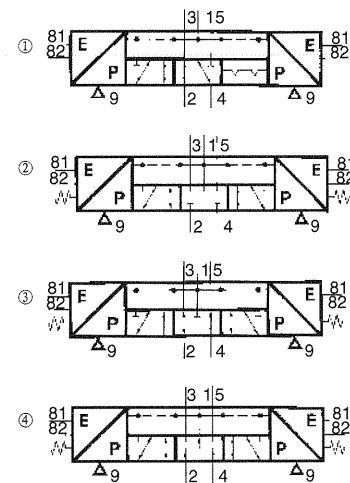
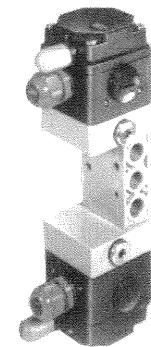
3/2通电磁阀3963-..53型
(Kvs值0.32,接口1/4")
安装到SAMSON的241-1型调节阀上
带SAMSON的271型线性执行器



3/2通电磁阀3963-..29型①/-..55型②
(Kvs值0.16/0.32),
安装到通过连接块连接到一起的SAMSON
的3277型线性执行器上和SAMSON的
3766/3767/3780型定位器上



5/2通电磁阀3963-..14型①
6/2通电磁阀3963-..64型②
(Kvs值0.16,接口1/4")



3/2通导向阀3963-..76型,与下列设备组合使用
3/2通增压阀3756-3206/-8206型①, 或
5/2通增压阀3756-3205/-8205型②
(Kvs值1.4,接口1/4")

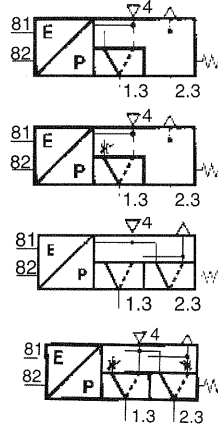
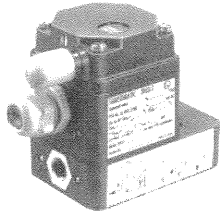
3/2通导向阀3963-..76型,可与下列设备组合使用

带2个锁定位置的5/2通增压阀3756-..325型①, 或
带中间位置保持弹簧的5/3通增压阀
(接口2和4关闭)3756-..335型②, 或
带中间位置保持弹簧的5/3通增压阀
(接口2和4排空)3756-..345型③, 或
带中间位置保持弹簧的5/3通增压阀
(接口2和4接供气)3756-..355型④
(Kvs值1.4,接口1/4")

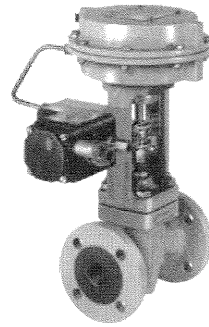
图3

连接注意事项:与d.c.信号电压连接时,必须确保极性正确(81+,82-)

带NAMUR接口的类型用于通过适配器板与旋转执行器和线性执行器连接



3/2通电磁阀3963-..21型①/-..22型②
5/2通电磁阀3963-..11型③/-..12型④
(Kvs值0.16,接口1/4")

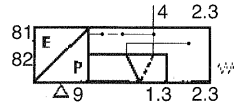
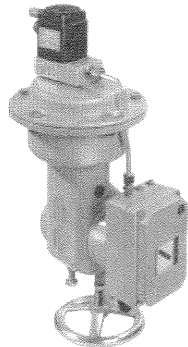


3/2通电磁阀3963-..21/-..22型
(Kvs值0.16,接口1/4")
通过适配器板(1400-6751)安装到
带NAMUR加强筋的SAMSON241-1型
调节阀上

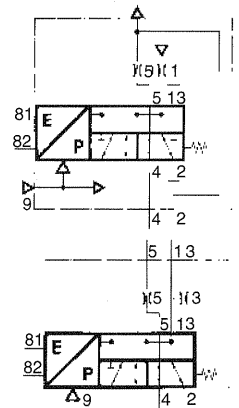
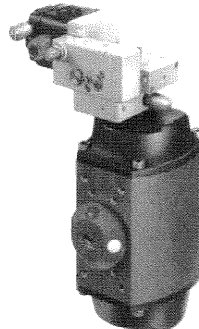
也可安装到:

3/2通电磁阀3963-..52型
(Kvs值0.32,接口1/4")或

3/2通导向阀3963-..76型,
与3/2通增压阀3756-208型组合使用

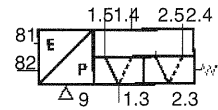


3/2通电磁阀3963-..52型
(Kvs值0.32,接口1/4")
安装到SAMSON的3278型连续旋转执行器上
带SAMSON的3772型定位器

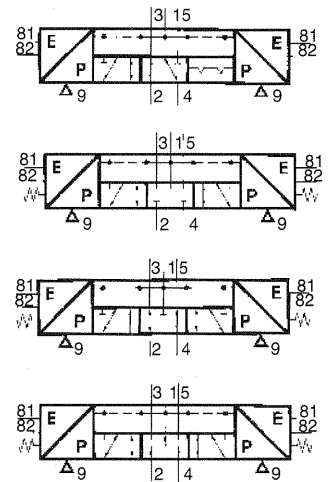
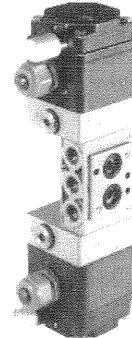


3/2通导向阀3963-..76型,可与下列设备组合使用

5/2通增压阀3756-3207型
(Kvs值1.4,接口1/4")
带限制块(1400-6763)用于单动作连续旋转执行器①,或
带限制块(1400-6764)用于双动作连续旋转执行器②

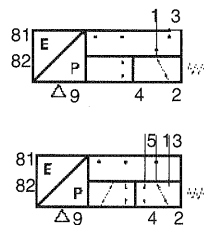
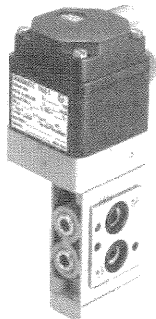


6/2通电磁阀3963-..62型
(Kvs值0.16,接口1/4")



3/2通导向阀3963-..76型,可与下列设备组合使用

带2个锁定位置的5/2通增压阀3756-327型①,或
带中间位置保持弹簧的5/3通增压阀
(接口2和4关闭)3756-337型②,或
带中间位置保持弹簧的5/3通增压阀
(接口2和4排空)3756-347型③,或
带中间位置保持弹簧的5/3通增压阀
(接口2和4接供气)3756-357型④
(Kvs值1.4,接口1/4")



3/2通导向阀3963-..76型,可与下列设备组合使用

3/2通增压阀3756-3208/-8208型①或
5/2通增压阀3756-3207/-8207型②
(Kvs值1.4,接口1/4")

图4

连接注意事项: 与d.c.信号电压连接时,必须确保极性正确(81+,82-)

功能

带一个导向阀的电磁阀(图5.1)

导向阀由一个i/p二进制转换器A和一个减压阀③组成。减压阀③将来自所连接的增压阀或外部接口9的供气压力降至1.4巴。

在正常位置,通过弹簧③使挡板②离开输出喷嘴①。因此,小于增压阀B、D或E的切断压力的压力在分压器处增大,该分压器由限制器⑥和输出喷嘴①构成。

当电磁阀④由二进制电动信号供电时,挡板抵抗弹簧③力将输出喷嘴①关闭。因此,分压器处的压力大于增压阀B、D或E的开启压力,此时该增压阀开始运行。

增压阀B中的增压阀C用作前置放大器。3963-..12/-..22/-..28和/-..29型3/2通及5/2通电磁阀带1个或2个可调的排气限制器,通过该限制器来调整各打开周期和关闭周期。

带两个导向阀的电磁阀(图5.2)

导向阀由一个i/p二进制转换器A和一个减压阀③组成。减压阀③将来自所连接的增压阀或外部接口9的供气压力降至1.4巴。

在正常位置,通过弹簧③使挡板②离开输出喷嘴①。因此,小于增压阀B、D或E的切断压力的压力在分压器处增大,该分压器由限制器⑥和输出喷嘴①构成。

当电磁阀④由二进制电动信号供电时,该二进制电动信号同时还为i/p二进制转换器A或B供电,挡板抵抗弹簧③力将输出喷嘴①关闭。因此,分压器处的压力大于增压阀D的开启压力,此时该增压阀开始运行。

对于带两个锁定位置的5/2通增压阀,在收到一个反向信号之前滑阀的位置一直保持不变。当二进制转换器A通电后,接口1与接口4连接,接口2与接口3连接,此时接口5关闭。当i/p二进制转换器B通电后,接口1与接口2连接,接口4与接口5连接,此时接口3关闭。

连接到带中间位置保持弹簧的5/3通增压阀上的i/p二进制转换器断电后,根据型号的不同此时可能会出现如下动作:接口2和4关闭,接口2和4与接口1连接,接口2与接口3连接和接口4与接口5连接。

同时要通过合理的电气控制方法防止导向阀通电。

带一个导向阀的电磁阀的功能原理图

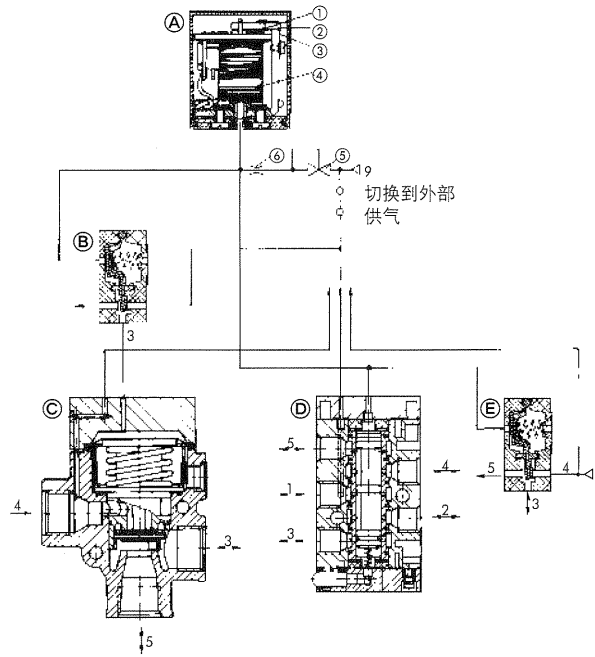


图5.1

带两个导向阀的电磁阀的功能原理图

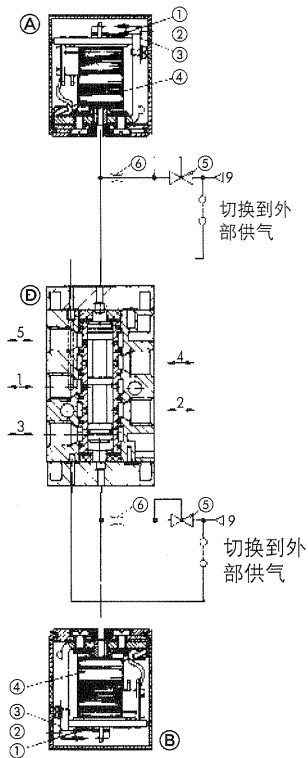


图5.2

技术数据

3963-....型导向阀和电磁阀

一般特性

结构: 电磁阀带喷嘴档板系统和膜片元件
材质: 外壳:Trogamid TG 35,
强化玻璃纤维,黑色
膜片: 氯丁二烯 57 Cr 868
(-25至+80℃),
硅橡胶(-40至+80℃)
弹簧: 材质号1.4310
密封垫: 硅橡胶,丁苯橡胶
外壳盖螺丝: 材质号1.4571
过滤器: 聚乙烯
适配器板: Al Mg,粉末涂复,
Trogamid TG 35, 强化玻璃纤维
(用于3963-..11/-..12/-..21/-..22型)
保护等级: IP 54或IP 65
安装位置: 根据需要
环境温度¹⁾: -25至+80℃, -40至+80℃
重量: 根据型号的不同,250至800g

电气特性

公称信号: 见'型号和订货数据'
类型: 标准型,本质安全型见'订货数据'
功耗: 根据公称信号的不同,20至150mW
内部电感: 0 μH
内部电容: 0 nF
温度影响: 对于极限值和阻抗,0.4%/°C
连接²⁾: 见'型号和订货数据'

气动特性

3963-..25/-..76型3/2通导向阀:

供气: 介质: 仪表用空气,接口4(9)
压力: 1.4至6巴,瞬时8巴
输出信号: 供气压力(3963-..25型),
1.4巴(3963-..76型)
耗气量: 1.4巴(正常位置)时<0.08Nm³/h,
1.4巴(运行位置)时<0.02Nm³/h
Kvs值³⁾: 0.01(3963-..76型),
0.16(3963-..25型)
动作时间: < 25 ms
寿命: >2 x 10⁷个周期
连接: 不带螺纹接头

气动特性

3963-..20/-..21/-..22/-..27/-..28/-..50/-..52/-..53/-..54/-..55型

3/2通电磁阀,

3963-..10/-..11/-..12/-..14型5/2通电磁阀,

3963-..60/-..62/-..64型6/2通电磁阀:

供气: 介质: 仪表用空气,接口4(9)
压力: 1.4至6巴,瞬时8巴
工作介质: 见脚注4)
输出信号: 供气压力
耗气量: 1.4巴(正常位置)时<0.08Nm³/h,
1.4巴(运行位置)时<0.02Nm³/h
Kvs值³⁾: 0.16(3963-..10/-..11/-..12/-..14/-
..20/-..21/-..22/-..27/-..28/-..29/-
..60/-..62/-..64型)
0.32(3963-..50/-..52/-..53/-..54/-..55型)
通过排气限制器可调整比例为1:15
(3963-..12/-..22/-..28/-..29型)
动作时间: <25ms
寿命: >2x10⁷个周期(-25至+80℃)
>2x10⁶个周期(-40至+80℃)
连接: 不带螺纹接头
(3963-..10/-..20/-..50/-..60型)
G¹/₄ 或 NPT¹/₄(3963-..11/-..12/-
..14/-..21/-..22/-..27/-..28/-..29/-
..52/-..53/-..54/-..55/-..62/-..64型)

更详细的数据请见'型号和订货数据'。

1)本质安全型的最高允许环境温度见'型号和订货数据'

2)与d.c.电压信号连接时,必须确保极性正确(81+,82-)

3)p1=2.4巴和p2=1.0巴时的空气流量可按如下公式计算:
Q=Kvsx36.22,单位Nm³/h。

4)如接口9关闭(供货时)仪表用空气1.4至6巴。

如供气通过外部接口9引入,仪表用空气,含油空气或非腐蚀性气体0至6巴(对于3756型增压阀10巴)。

气动3/2通增压阀1/2"

3756-1023/-6203/-1213/-6213型

一般特性

结构: 单座阀, 软密封型, 带复位弹簧
材质: 外壳: GD Al Si 12, 粉末涂复, 米灰色, RAL 1019
膜片: 氯丁二烯(-25至+80℃)
硅橡胶(-40至+80℃)
弹簧: 材质号1.4310
密封垫: 氯丁二烯
(3756-1203/-6203型),
硅橡胶(3756-1213/-6213型)
驱动: 3963-..25型3/2通导向阀
安装: 管道安装或壁挂式安装
重量: 约350g

气动特性

工作介质: 见脚注¹⁾
Kvs值²⁾: 4.3(作为开关放大器)
寿命: 6巴(-25至+80℃)时, >10⁷个周期
10巴(-25至+80℃)时, >10⁶个周期
当<10巴(-40℃)时, >6x10⁵个周期
连接: G 1/2(3756-1203/-1213型)
NPT 1/2(3756-6203/-6213型)

更详细的信息请见'型号和订货数据'。

气动5/2通增压阀1/4"

3756-3205/-8205/-3325/-8325型,

气动3/2通增压阀1/4"

3756-3206/-8206型,

气动5/2通增压阀1/4"NAMUR

3756-3207/-8207/-3327/-8327型,

气动3/2通增压阀1/4"NAMUR

3756-3208/-8208型,

气动5/3通增压阀1/4"

3756-3335/-8335/-3345/-8345/-3355/-8355型,

气动5/3通增压阀1/4"NAMUR

3756-3337/-8337/-3347/-8347/-3357/-8357型

一般特性

结构: 滑阀, 金属-金属阀座,
单向气动驱动,
无交叉, 带复位弹簧, 或
双向气动驱动,
无交叉, 带2个锁定位置或
中间位置保持弹簧
材质: 外壳: GD Al Si 12, 粉末涂复,
米灰色, RAL 1019
密封垫: 丁苯橡胶
过滤器: 聚乙烯
驱动: 3963-..76型3/2通导向阀
安装: 管道安装或壁挂式安装
(3756-3205/-8205/-3206/-8206/-3325/-8325/-
3335/-8335/-3345/-8345/-3355/-8355型),
法兰安装根据NAMUR标准
(3756-3207/-8207/-3208/-8208/-3327/-8327/-
3337/-8337/3347/-8347/-3357/-8357 型)
重量: 根据型号的不同, 300至700g

气动特性

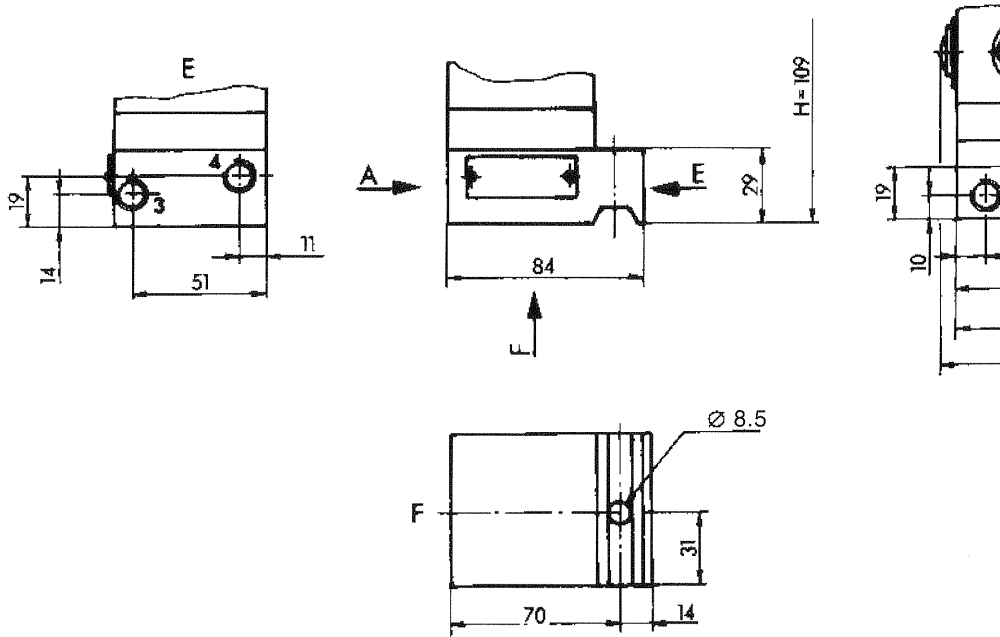
工作介质: 见脚注¹⁾
Kvs值²⁾: 1.4
寿命: >2x10⁸个周期
连接: G 1/4(3756-3205/-3206/-3207/-3208型),
NPT 1/4(3756-8205/-8206/-8207/-8208)

更详细的信息请见'型号和订货数据'。

¹⁾ 如接口9关闭(供货时)仪表用空气1.4至6巴。如供气通过外部接口9引入, 仪表用空气, 含油空气或非腐蚀性气体0至6巴(对于3756型增压阀10巴)。

²⁾ p1=2.4巴和p2=1.0巴时的空气流量可按如下公式计算:
Q=Kvsx36.22, 单位Nm³/h。

根据DIN/IEC 534标准连接到带NAMUR加强筋的调节阀上的外形尺寸
3963-..53型3/2通电磁阀



通过CrNiMo制成的角螺纹管接头与线性执行器(80至700cm²)连接时的外形尺寸

3963-..27/-..28/-..54型3/2通电磁阀

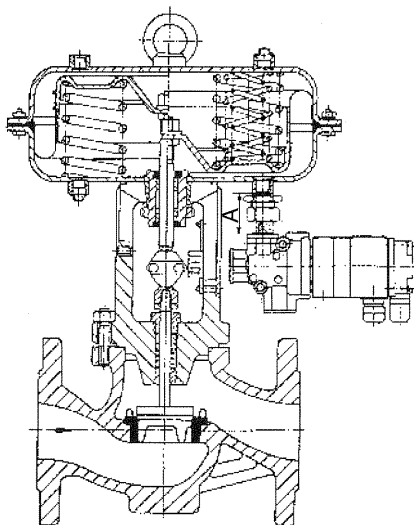
3963-..76型3/2通导向阀,与3756-3205/3206型3/2或5/2通增压阀组合使用

3963-..25型3/2通导向阀,与3756-1203/-1213型3/2通增压阀组合使用

线性执行器 cm ²	电磁阀 接口		外形尺寸		管接件 订货号
	接口	接口	A	B	
80/240	G 1/4	G 1/4	64	97	1400-6759
350/700	G 3/8	G 1/4	75	97	1400-6761
350/700	G 3/8	G 1/2	64	97	1400-6735

通过CrNiMo制成的直螺纹管接头与线性执行器(1400至2800cm²)连接时的外形尺寸

3963-..25型3/2通导向阀,与3756-1203/-1213型3/2通增压阀组合使用



线性执行器 cm ²	电磁阀 接口		外形尺寸 A	管接件 订货号
	接口	接口		
1400	G 3/4	G 1/2	45	1400-6736
2100	G 1	G 1/2	45	1400-6737
2800	G 1	G 1/2	45	1400-6737

图6: 外形尺寸 mm

不带或带螺纹接口的外形尺寸

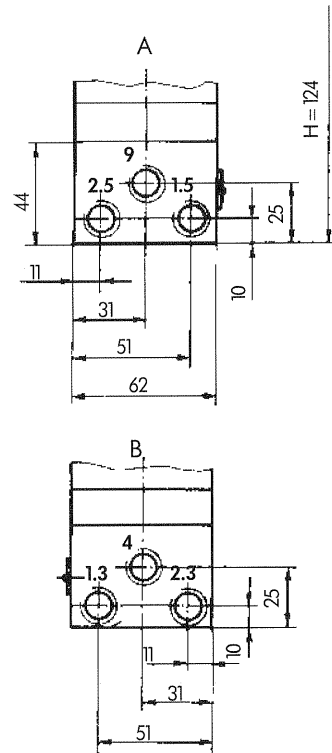
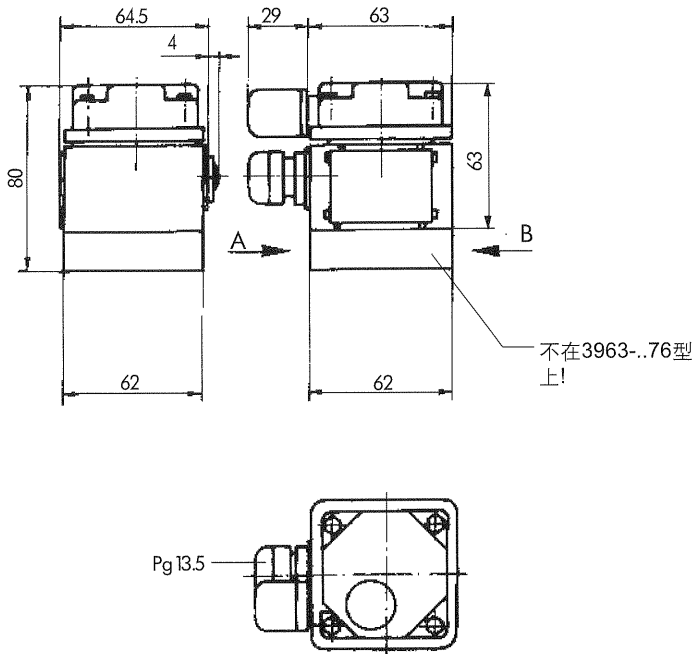
3963-..25/-..76型3/2通导向阀

3963-..20/-..50型3/2通电磁阀

3963-..10型5/2通电磁阀

3963-..60型6/2通电磁阀

3963-..14型5/2通电磁阀 $1/4''$



3963-..25型3/2通导向阀,与
3756-1203/-6203/-1213/-6213型3/2通增压阀 $1/2''$ 组合使用

3963-..76型3/2通导向阀,与
3756/-3206/-8206型3/2通增压阀 $1/4''$ 或
3756/-3205/-8205型5/2通增压阀 $1/4''$ 组合使用

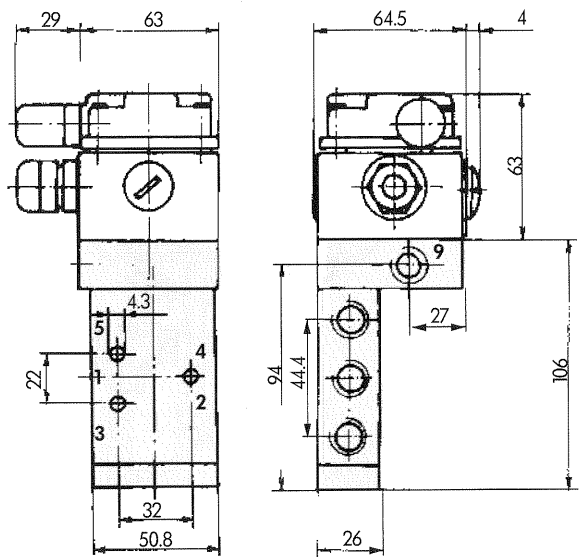
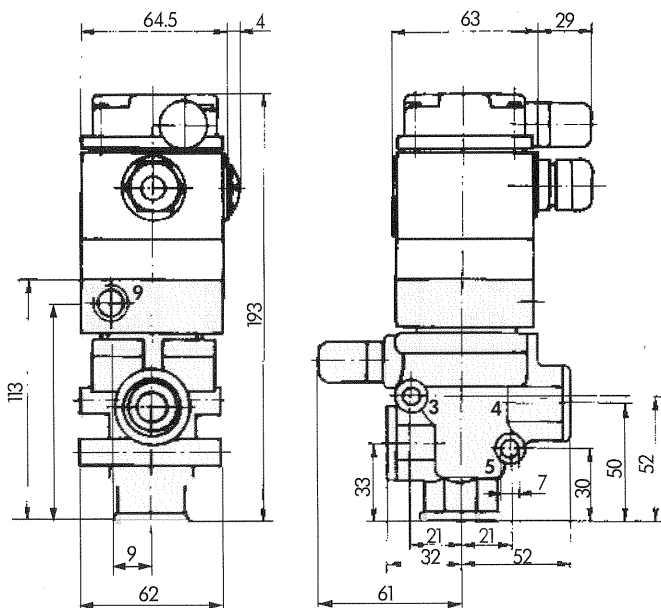
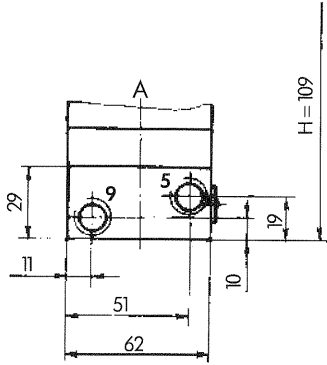


图7: 外形尺寸mm

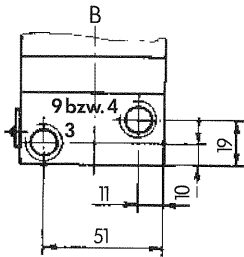
3/2通电电磁阀 $\frac{1}{4}$ "
3963-..27/-..28/-..54型

6/2通电电磁阀 $\frac{1}{4}$ "
3963-..64型

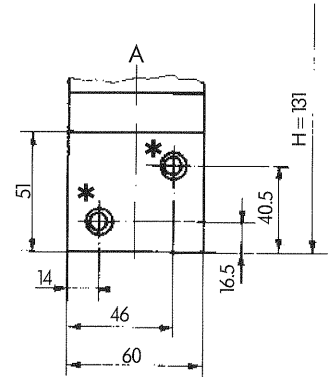
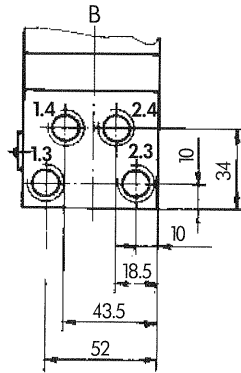
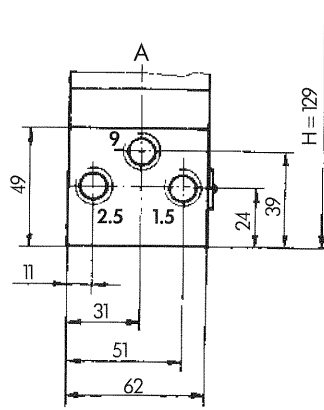
3963-..29/-..55型3/2通电电磁阀
连接到连接块上用于带3766/3767
或3780型
定位器的3277型线性执行器和



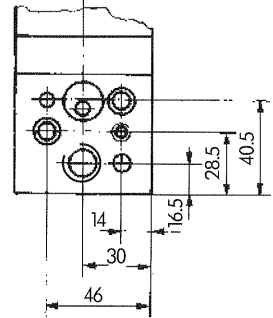
3963-..27型不带接口5和9!



该接口在3963-..27型中标记为9
在3963-..54型中标记为4!

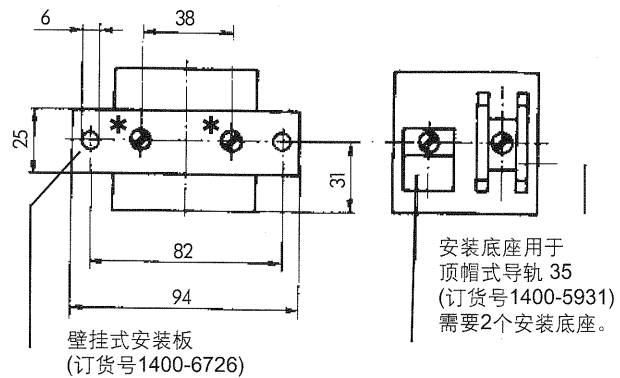
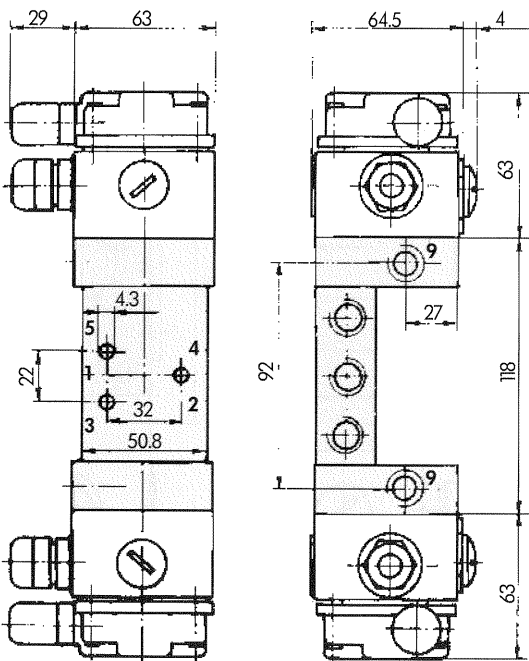


* 用两个M5
B DIN912 螺丝连接



3963-..76型3/2通导向阀,与
3756-..325型5/2通增压阀 $\frac{1}{4}$ "或
3756-..335/-..345/-..355型5/3通增压阀 $\frac{1}{4}$ "组合使用

3963-..14/-..27/-..28/-..54/-..64型的各种安装方式



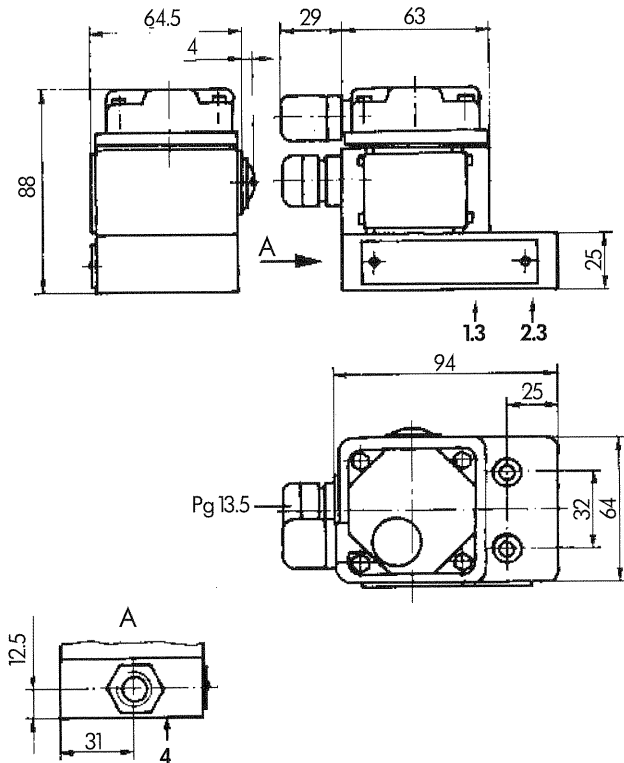
* 用2个M3 x 8 DIN 912
螺丝连接

安装底座用于
顶帽式导轨 35
(订货号1400-5931)
需要2个安装底座。

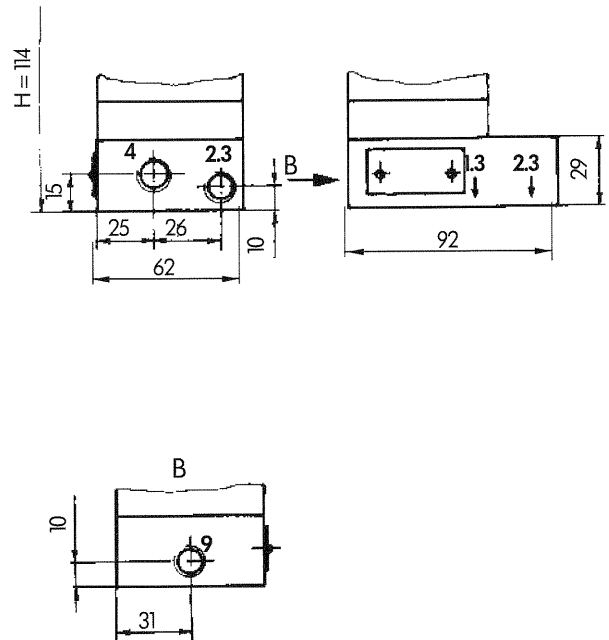
安装底座用于
G-形 32
(订货号1400-5930)
需要2个安装底座。

带用于根据VDI/VE 3845标准连接到旋转执行器上和通过适配器板连接到线性执行器上的
NAMUR接口的型号的外形尺寸

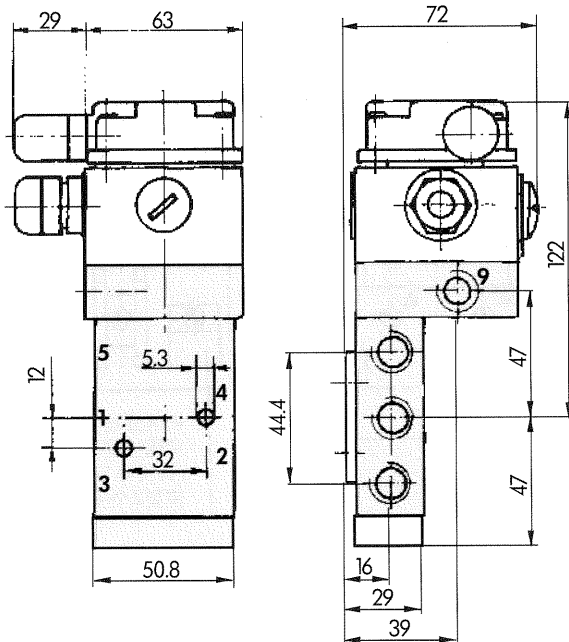
3963-..21/-..22型3/2通电磁阀
3963-..11/-..12型5/2通电磁阀



3963-..52型3/2通电磁阀 $1/4$ "



3963-..76型3/2通导向阀, 与
3756-3208/-8208型3/2通增压阀 $1/4$ "或
3759-3207型/-8207型5/2通增压阀 $1/4$ "组合使用



3963-..76型3/2通导向阀, 与
3756-3327/-8327型5/2通增压阀 $1/4$ "或
3756-337/-347/-357型5/3通增压阀 $1/4$ "组合使用

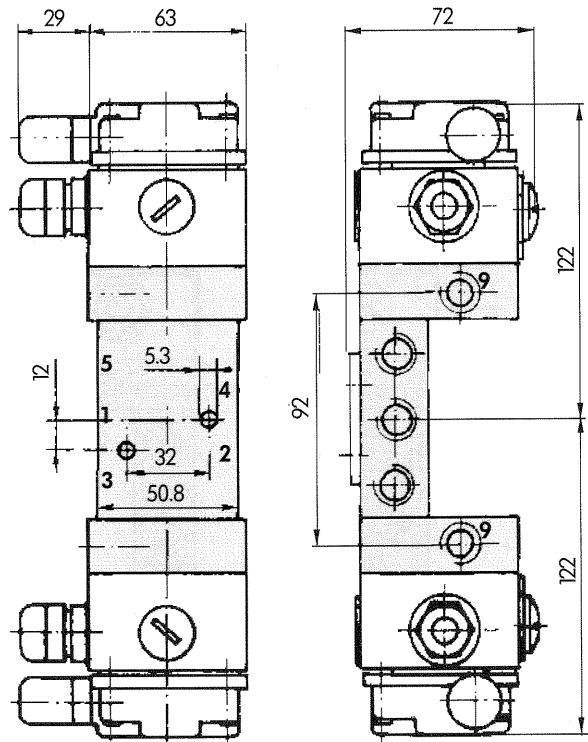
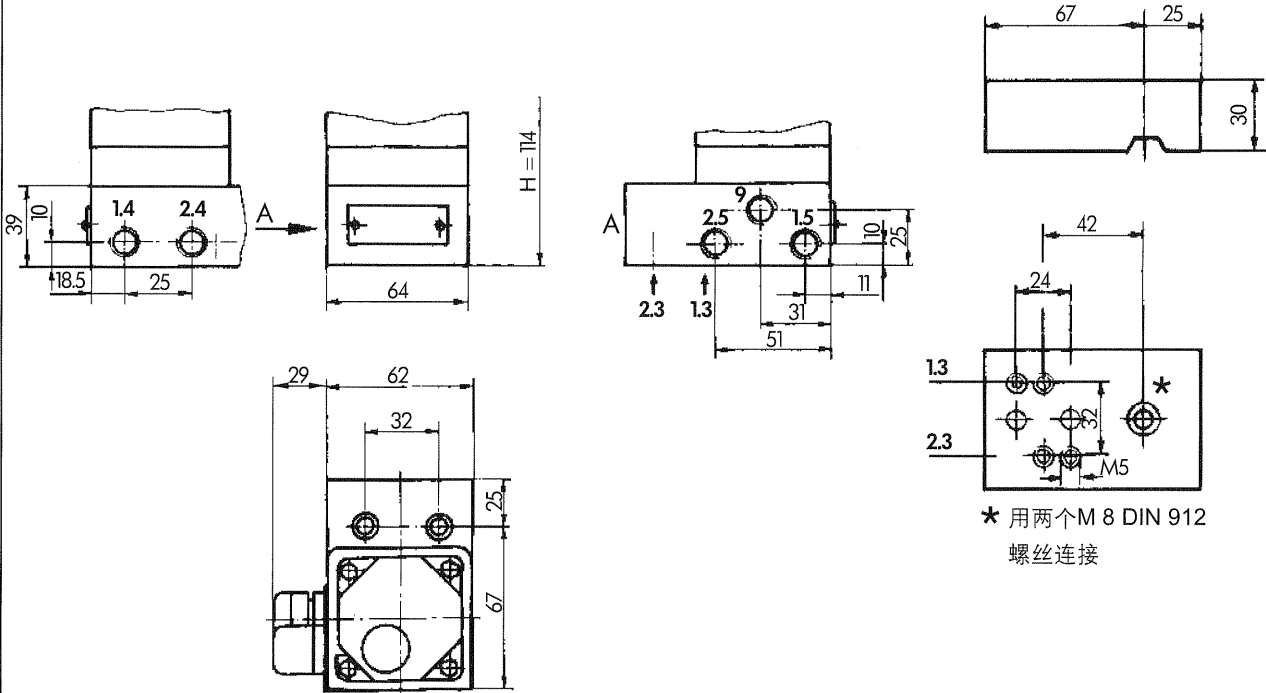


图8: 外形尺寸mm

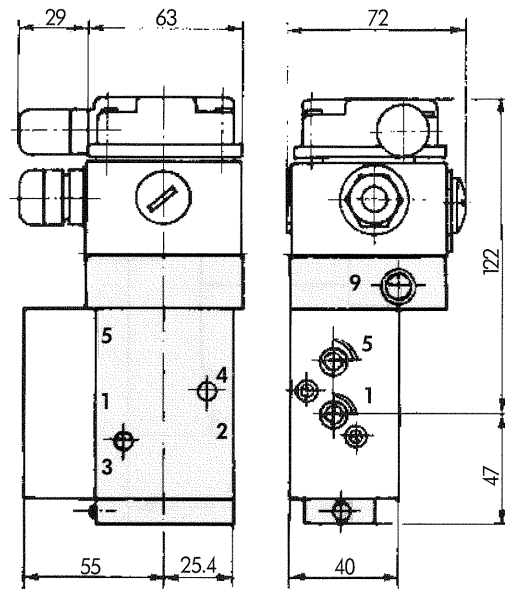
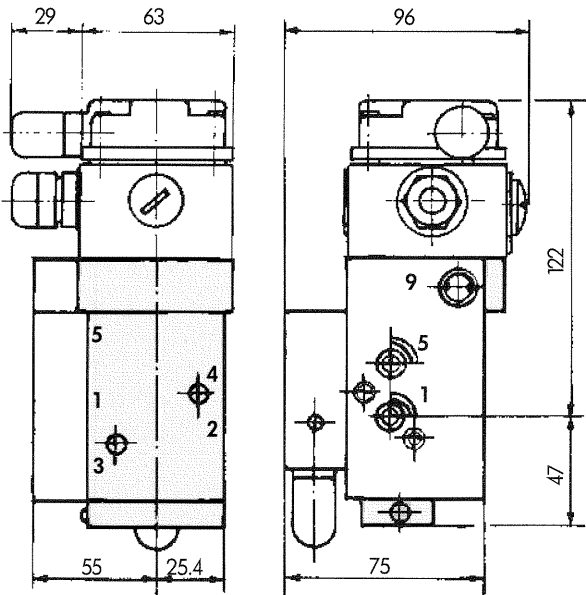
3963-..62型6/2通电磁阀 $\frac{1}{4}$ "

适配器板用于
NAMUR加强筋/ NAMUR接口
(订货号1400-6751)

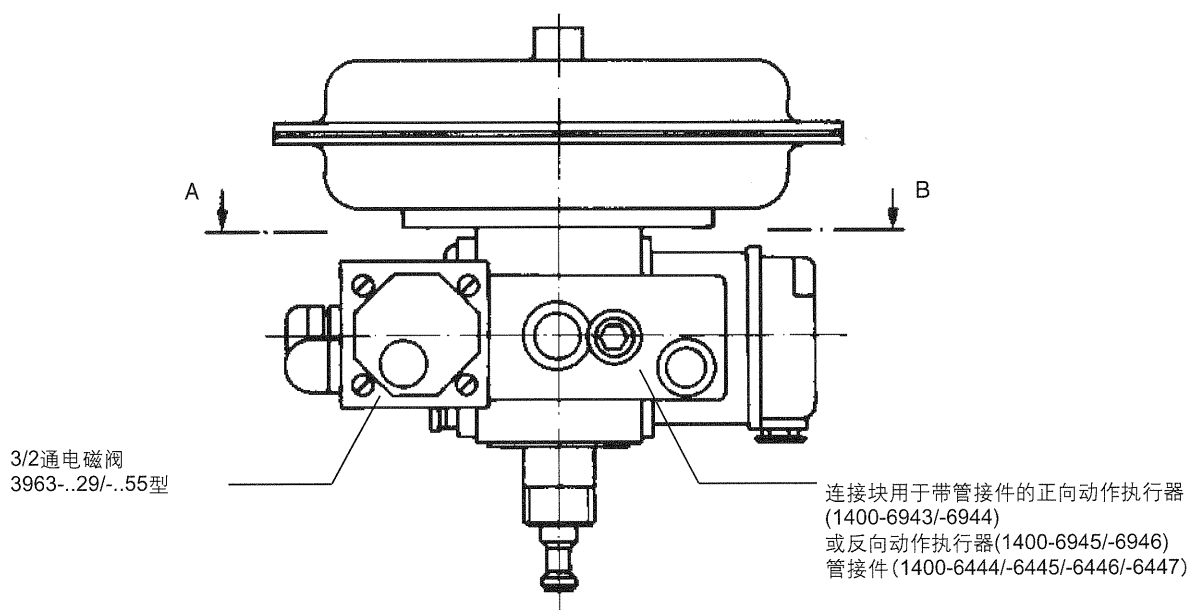


NAMUR限制器块用于单动作旋转执行器
(1400-6763), 与
3756-3207/-8207型5/2通增压阀 $\frac{1}{4}$ "组合使用

NAMUR限制器块用于双动作旋转执行器
(1400-6764), 与
3756-3207/-8207型5/2通增压阀 $\frac{1}{4}$ "组合使用



带用于连接带3766/3767或3780型定位器的3277型线性执行器的连接块的型号的外形尺寸



A-B

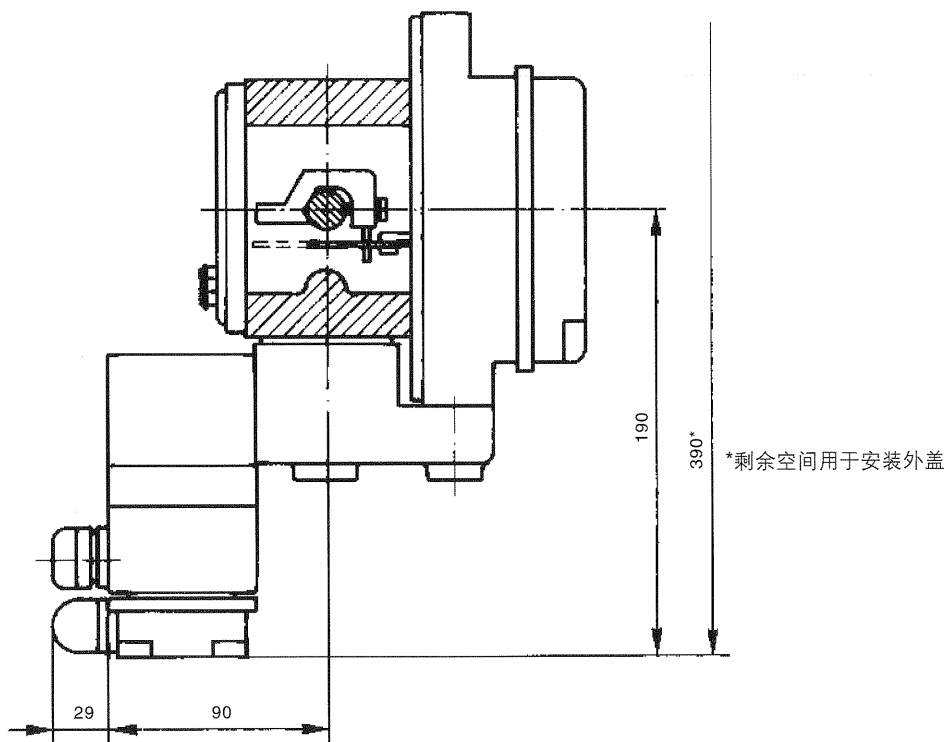


图9: 外形尺寸 mm

连接

供气连接

出厂时到阀门的供气通过接口1,3或4连接。螺纹塞将接口9关闭。当所使用的仪表用空气为0至6巴(3756增压阀为10巴)的含油空气或非腐蚀性气体时,必须通过接口9从外部供气。

3963-..11/-..12/-..21/-..22/-..27/-..28/-..29/-..55/-..62/-..64型的供气接口不能改变。如使用平垫圈③,必须按照出厂时的方式对其进行安装(图10.3)。

3963-..25型导向阀/

3756-1203/-6203/-1213/-6213型增压阀

出厂时到阀门的供气通过接口4连接。按照如下所述通过接口9转换为外部供气:

1. 拧下4个园柱头螺丝后,拆下导向阀的外壳盖。
2. 拧下3个内六角头螺丝后,从增压阀上拆下导向阀。
3. 拧下平头螺丝后,拆下板和平垫圈①(图10.1)。
4. 将平垫圈①旋转90°。装配好后平垫圈①的凸出部不再可见。
5. 装配前,将平垫圈③安装到导向阀和增压阀之间以便其凸出部的白色标记不再可见(图10.3)。

3963-..76型导向阀/

3756-.205/-..206/-..207/-..208/-..325/-..327/-..335/-..337/-

.345/-..347/-..355/-..357型增压阀

出厂时到阀门的供气通过接口1(3756-.205/-..207/-..325/-..327/-..335/-..337/-..345/-..347/-..355/-..357型增压阀)或接口3(3756-.206/-..208型增压阀)连接。按照如下所述通过接口9转换为外部供气:

1. 拧下4个园柱头螺丝后,拆下导向阀的外壳盖。
2. 拧下3个内六角头螺丝后,从增压阀上拆下导向阀。
3. 拧下2个内六角头螺丝后,从导向阀上拆下连接板。
4. 将连接板底部的铸造垫圈②旋转180°(图10.2)。
5. 装配前,将2x10形环安装到连接板的上部。

注意:对于双向驱动的增压阀,必须在二个导向阀上都进行该转换。

3963-..14/-..52/-..53/-..54型电磁阀

出厂时到阀门的供气通过接口4连接。按照如下所述通过接口9转换为外部供气:

1. 拧下4个园柱头螺丝后,拆下外壳盖。
2. 拧下3个内六角头螺丝后,从适配器板上拆下电磁阀。
3. 将平垫圈旋转180°。此时凸出部上的白色标记可见(图10.3)。

供气的公称尺寸

压力	接口 Kvs值	1或3 1.4	4 0.16/0.32	4 4.3	9 -
P>1.4巴	公称尺寸	>DN8	>DN6	>DN10	>DN4
P>2.5巴	公称尺寸	>DN6	>DN4	>DN8	>DN4
P>6巴	公称尺寸	>DN4	>DN4	>DN6	>DN4

表中的公称尺寸为最大供气管道长度2m。如使用更长的供气管道时,必须使用相应的更大的公称尺寸。

通过接口9转换为外部供气

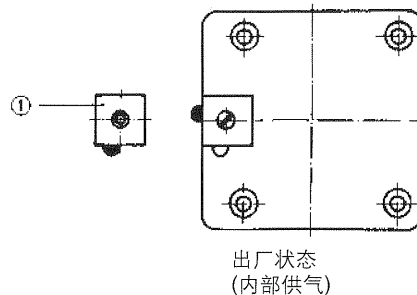


图10.1: 将平垫圈安装到增压阀上
3963-..25型导向阀

出厂状态
(内部供气)

图10.2: 将铸造垫圈安装到增压阀上
3963-..76型导向阀

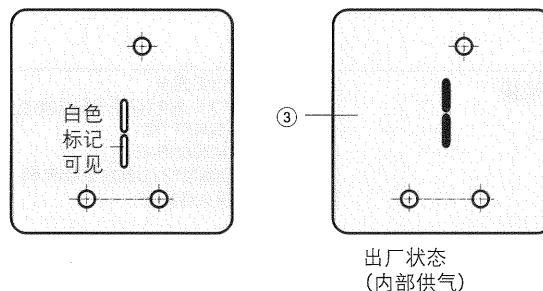


图10.3: 在 3963 型电磁阀上安装平垫圈

安装

带螺纹接头的类型可以连接到壁挂式安装板(订货号1400-6726)上,或使用两个安装底座连接,可以为满足EN 50035标准的用于32 mm G-型材的安装底座(订货号1400-5930)或满足EN 50022标准的用于35 mm 顶帽式导轨的安装底座(订货号1400-5930)。

带NAMUR接头的类型可以根据DIN/IEC 534标准连接到线性执行器上或根据VDI/VDE 3845标准直接连接到旋转执行器上。旋转执行器的操作方向由安装法兰上的螺纹编码指针决定。

型号和订货数据

电磁阀带一个导向阀①和一个增压阀②										订货号3963-		76 25		/3756-				
电磁阀										订货号3963-									
公称信号	极限值		标准	EExi类型 ¹⁾						+20°C 时的 阻抗									
	1 信号 +80°C时	0 信号 -25°C时		上游控制 系统最大 输出信号	上游隔离开关 放大器 ²⁾ 的最大值		EEx ia IIC 保 护类型最高允 许环境温度		T 6									T 5	T 4
				U ₀ (V)	I _k (mA)	P (mW)													
6 V d.c.	> 5.6 V	< 1.6 V	10 V	-	-	-	-	-	-	-	420 Ω	01							
12 V d.c.	> 12 V	< 3.2 V	20 V	-	-	-	-	-	-	-	1780 Ω	02							
24 V d.c.	> 18.6 V	< 5.2 V	30 V	-	-	-	-	-	-	-	4000 Ω	03							
22 mA	> 18.2 mA	< 8 mA	25 mA	-	-	-	-	-	-	-	160 Ω	04							
230 V/50 HZ	> 187 V	< 50 V	242 V	-	-	-	-	-	-	-	35000 Ω	21							
115 V/50 HZ	> 108 V	< 25 V	140 V	-	-	-	-	-	-	-	19000 Ω	22							
48 V/50 HZ	> 40 V	< 12 V	52 V	-	-	-	-	-	-	-	5000 Ω	23							
24 V/50 HZ	> 20 V	< 6 V	27 V	-	-	-	-	-	-	-	7000 Ω	24							
6 V d.c.	> 5.6 V	< 1.6 V	-	27	125	400	60°C	70°C	80°C	420 Ω	11								
12 V d.c.	> 12 V	< 3.2 V	-	28	115	400	60°C	70°C	80°C	1780 Ω	12								
24 V d.c.	> 18.6 V	< 5.2 V	-	28	115	-	60°C	70°C	80°C	4000 Ω	13								
22 mA	> 18.2 mA	< 8 mA	-	15	200	400	60°C	70°C	80°C	160 Ω	14								
7.5 V d.c.	> 7 V	< 2.5 V	-	28	115	-	65°C	80°C	80°C	2870 Ω	17								
功能		Kvs值 ³⁾	连接/适配板																
3/2通导向阀①		0.01 0.10	用于3756-.205/-206/-207/-208型增压阀 ⁵⁾ 用于3756-1203/-6203/-1213/-6213型增压阀 ⁵⁾										76 25						
3/2通电磁阀		0.16	不带适配板(3963-.27型的备件) 带NAMUR接口用于开-关旋转执行器 带NAMUR接口用于开-关旋转执行器,一个限制器 i/p二进制转换器带螺纹接口 i/p二进制转换器带螺纹接口,一个限制器 带连接块用于3277型线性执行器和 3766/3767或3780型定位器										TÜV ⁵⁾ TÜV ⁵⁾	20 21 22 27 28 29					
		0.32	不带适配板(3963-.52/-..54型的备件) 带NAMUR接口用于开-关和连续旋转执行器 用于带NAMUR加强筋的线性执行器 带螺纹接口,按需要连接 带连接块用于3277型线性执行器 及3766/3767或3780型定位器										TÜV ⁵⁾ TÜV ⁵⁾ TÜV ⁵⁾ TÜV ⁵⁾	50 52 53 54 55					
5/2通电磁阀		0.16	不带适配板(3963-.14型的备件) 带NAMUR接口用于开-关旋转执行器 带NAMUR接口用于开-关旋转执行器,两个限制器 带螺纹接口,按需要连接											10 11 12 14					
6/2通电磁阀		0.16	不带适配板(3963-.62/-..64型的备件) 带NAMUR接口用于开-关和连续旋转执行器 带螺纹接口,按需要连接											60 62 64					
允许环境温度 ⁴⁾		-25...+80°C -40...+80°C -25...+80°C -40...+80°C											TÜV ⁵⁾ TÜV ⁵⁾	0 1 2 3					
电气连接		电缆压盖Pg13.5,黑色 电缆压盖Pg13.5,蓝色(仅用于EExi类型) 适配器Pg13.5/NPT1/2 i 角型插头,保护等级IP 65 圆形插头连接器M12x1,保护等级IP 65 DIN 43 650插头连接器 特殊结构											0 1 2 3 4 5 9						
供气连接		不带螺纹接头(3963-.10/-..20/-..25/-..29/-..50/-..55/-..60/-..76型) G1/4 } (3963-.11/-..12/-..14/-..21/-..22/-..27/-..28/-..52/-..53/-..54/-..62/-..64型) NPT1/4 }											0 1 2						
手动操作		无 螺丝刀操作的开关,可从外部操作 可从外部操作的按钮 外壳盖下面的按钮 ⁶⁾											0 1 2 3 4 5 6 7						
保护等级IP 54													0 1 2 3						
保护等级IP 65													4 5 6 7						
增压阀②										订货号		3756-						
功能		最大操作压力 (流量方向)	Kvs值 ³⁾ (流量方向)	环境温度 ⁴⁾		驱动		接头											
3/2通增压阀 作为开关放大器 按需要连接		10巴(4-3) (3-5) ----- 2巴(按需要)	1.9(4-3) 4.3(3-5) ----- 1.9(4-3),1.5(3-4) 4.3(3-5),4.7(5-3)	-25...+80°C ----- -40...+80°C		3963-..25型 导向阀		G 1/2 NPT 1/2 ----- G 1/2 NPT 1/2		TÜV ⁵⁾ TÜV ⁵⁾		1203 6203 ----- 1213 6213							
5/2通增压阀		10巴(按需要)	1.4(按需要)	-40...+80°C		3963-..76型 导向阀		G 1/4 NPT 1/4				3205 8205							
3/2通增压阀 带排气返回								G 1/4 NPT 1/4		TÜV ⁵⁾ TÜV ⁵⁾		3206 8206							
5/2通增压阀								G 1/4 NAMUR NPT 1/4 NAMUR				3207 8207							
3/2通增压阀 带排气返回								G 1/4 NAMUR NPT 1/4 NAMUR		TÜV ⁵⁾ TÜV ⁵⁾		3208 8208							

脚注¹⁾至⁶⁾见15页

ex块

电磁阀带两个导向阀①和一个增压阀②										订货号3963-		76	.	0	.	/3756-	
公称信号	极限值		标准	EExi 类型 ¹⁾			EEx ia IIC保护类型允许最高环境温度			+20℃时的阻抗	↑	↑	↑	↑	↑	↑	↑	↑
	1 信号 +80℃时	0 信号 -25℃时		上游隔离开关 放大器 ²⁾ 的最大值			T6	T5	T4									
	U ₀ (V)	I _k (mA)		P (mW)														
6 V d.c.	> 5.6 V	< 1.6 V	10 V	-	-	-	-	-	-	420 Ω	01							
12 V d.c.	> 12 V	< 3.2 V	20 V	-	-	-	-	-	-	1780 Ω	02							
24 V d.c.	> 18.6 V	< 5.2 V	30 V	-	-	-	-	-	-	4000 Ω	03							
22 mA	> 18.2 mA	< 8 mA	25 mA	-	-	-	-	-	-	160 Ω	04							
230 V/50Hz	> 187 V	< 50 V	242 V	-	-	-	-	-	-	35000 Ω	21							
115 V/50Hz	> 108 V	< 25 V	140 V	-	-	-	-	-	-	19000 Ω	22							
48 V/50Hz	> 40 V	< 12 V	52 V	-	-	-	-	-	-	5000 Ω	23							
24 V/50Hz	> 20 V	< 6 V	27 V	-	-	-	-	-	-	7000 Ω	24							
6 V d.c.	>5.6 V	< 1.6 V	-	27	125	400	60℃	70℃	80℃	420 Ω	11							
12 V d.c.	>12 V	<3.2 V	-	28	115	400	60℃	70℃	80℃	1780 Ω	12							
24 V d.c.	>18.6 V	<5.2 V	-	28	115	-	60℃	70℃	80℃	4000 Ω	13							
22 mA	>18.2 mA	<8 mA	-	15	200	400	60℃	70℃	80℃	160 Ω	14							
7.5 V d.c.	>7 V	<2.5 V	-	28	115	-	65℃	80℃	80℃	2870 Ω	17							
功能	Kvs值 ³⁾		连接															
3/2通导向阀①	0.01		用于3756-/332./-832.型增压阀															
允许环境温度 ⁴⁾			-25...+80℃															
			-40...+80℃															
			-25...+80℃															
			-40...+80℃															
电气连接			电缆压盖Pg13.5,黑色															
			电缆压盖Pg13.5,蓝色(仅用于EExi类型)															
			适配器Pg13.5/NPT 1/2 i															
			角形插头,保护等级IP 65															
			园形插头连接器M 12x1,保护等级IP 65															
			DIN 43 650插头连接器															
			特殊结构															
供气连接			不带螺纹接头															
手动操作			无															
保护等级IP 54			螺丝刀操作的开关,可从外部操作															
			可从外部操作的按钮															
			位于外壳盖下方的按钮 ⁶⁾															
保护等级IP 65			无															
			螺丝刀操作的开关,可从外部操作															
			可从外部操作的按钮															
			位于外壳盖下方的按钮 ⁶⁾															
增压阀②,双向驱动															订货号 3756-			
功能	最大操作压力 (流量方向)		Kvs值 ³⁾ (流量方向)		环境温度 ⁴⁾		中间位置 功能		接口									
5/2通增压阀 带两个锁定位置	10巴(根据需要)		1.4		-40...+80℃				G 1/4 NPT 1/4		TÜV ⁵⁾ 3325 TÜV ⁵⁾ 8325							
									G 1/4 NAMUR NPT 1/4 NAMUR		TÜV ⁵⁾ 3327 TÜV ⁵⁾ 8327							
5/3通增压阀 带中间位置保持弹簧	10巴(根据需要)		1.4		-40...+80℃		2和4 关闭		G 1/4 NPT 1/4		3335 8335							
									G 1/4 NAMUR NPT 1/4 NAMUR		3337 8337							
							2和4 排空		G 1/4 NPT 1/4		TÜV ⁵⁾ 3345 TÜV ⁵⁾ 8345							
									G 1/4 NAMUR NPT 1/4 NAMUR		TÜV ⁵⁾ 3347 TÜV ⁵⁾ 8347							
							2和4 接供气		G 1/4 NPT 1/4		3355 8355							
									G 1/4 NAMUR NPT 1/4 NAMUR		3357 8357							

库 存

1)满足合格证PTB No.Ex-90.C.2100的要求。

也可提供满足CSA LR 54227,FM和SEV要求的型号。此时订货号中第5个位置处的数字应从1改为3(如3963-13型-3963-33型)。

也可提供满足许可证BVS 94.C.1126要求的本质安全型EEx ib I。

此时订货号中第5个位置处的数字应从1改为4(如3963-13型-3963-43型)。

2)本数据表只是合格证的摘录。

关于最大值的详细信息请见合格证PTB No.Ex-90.C.2100。

内部电容和电感可以忽略不计。

对于供电,可以使用导轨安装的19"带插头接点类型的3994-0355-EGA型EExi隔离开关放大器(根据数据表T 994-0355-1)或3994-0355-KG型EExi隔离开关放大器(根据数据表T 994-0355-2)。

3)p1=2.4巴和p2=1.0巴时的空气流量可按如下公式计算:Q=Kvsv36.22,单位Nm³/h。

4)EExi类型允许最高环境温度用于温度等级T4至T6。

5)已通过德国TÜV Rheinland组织的类型测试,报告号S 45/94。仅当满足"允许环境温度"的第2项或第3项时才有效。

6)可选的通过外部连杆的手动操作。

3963型电磁阀和3756型增压阀的 备件和附件

备件

O形圈 2x1用于导向阀/增压阀接口
(用于3756-...5/-...6/-...7/-...8型)
订货号8421-0021

铸造垫圈用于供气
(用于3756-...5/-...6/-...7/-...8型)
订货号8205-1090

O形圈 11x4.5用于NAMUR接口
(用于3756-...7/-...8型)
订货号8421-0308

O形圈 16x2用于NAMUR接口
(用于3963-...11/-...21/-...52/-...62型)
订货号8421-9002

平垫圈用于适配器板
(用于3963型,不能用于3963-...11/-...12/-...21/-...22型)
订货号0439-0088

由氯丁二烯 57 Cr 868制成的膜片,
允许环境温度-25...+80℃
(用于3963型,不能用于3963-...76型)
订货号0520-0622

由硅橡胶制成的膜片,
允许环境温度-40...+80℃
(用于3963型,不能用于3963-...76型)
订货号0520-1097

执行元件衬垫
(用于3756-1203/-6203/-1213/-6213型)
允许环境温度-25...+80℃
订货号1180-8311
允许环境温度-40...+80℃
订货号1180-8553

由氯丁二烯 57 Cr 868制成的膜片,
允许环境温度-25...+80℃
(用于3756-1203/-6203型)
订货号0520-0620

由硅橡胶制成的膜片,
允许环境温度-40...+80℃
(用于3736-1213/-6213型)
订货号0520-1128

O形圈 26x2
(用于3756-1203/-6203/-1213/-6213型),
允许环境温度-25...+80℃
订货号8421-0085
允许环境温度-40...+80℃
订货号8421-0418

O形圈 36x2
(用于3756-1203/-6203/-1213/-6213型)
允许环境温度-25...+80℃
订货号8421-0102
允许环境温度-40...+80℃
订货号8421-0101

外盖不带手动操作杆, 不带消音器
(用于各种型号)
订货号1099-0673

附件

由聚乙烯制成的消音器G¹/₄, 保护等级IP 65
带金属保护盖
订货号1099-1103

由聚乙烯制成的消音器G¹/₄, 保护等级IP 54
订货号8504-0066

由聚乙烯制成的消音器G¹/₄, 保护等级IP 54
订货号8504-0068

由聚乙烯制成的消音器G1/G¹/₂, 保护等级IP 54
(要求用于>1400cm²的执行器)
订货号1400-5268

壁挂式安装板
(用于3963-...14/-...27/-...54/-...64型)
订货号1400-6726

用于G-型材 32mm的安装基座根据EN 50035标准
(用于3963-...14/-...27/-...28/-...54/-...64型。每个需要两个。)
订货号1400-5930

用于顶帽式导轨 35mm的安装基座根据EN 50022标准
(用于3963-...14/-...27/-...28/-...54/-...64型。每个需要两个。)
订货号1400-5931

NAMUR限制器块用于单动作旋转执行器
带两个用于设定供气和排气的限制器
各种关闭动作时间和打开动作时间的比例为1:15
(用于3756-3207/-8207型)
订货号1400-6763

NAMUR限制器块用于双动作旋转执行器
带两个用于设定供气和排气的限制器
各种关闭动作时间和打开动作时间的比例为1:15
(用于3756-3207/-8207型)
订货号1400-6764

连接插座根据DIN 43 650标准, A型
(用于3963-...5型)
订货号0790-6658

插座用于连接电缆, 4-极, M12x1, 角形
不带电缆
(用于3963-...4型)
订货号8831-0865

传感器连接电缆, 2芯, 3m, 蓝色, 带直角插头,
4-极, M12x1
(用于3963-...4型)
订货号8801-2810

用于连接3963型电磁阀和线性执行器的附件

连接到NAMUR加强筋上

适配器板用于NAMUR加强筋/NAMUR接口
(用于3963-..11/-..21/-..52/-..62型和3756-3207/-3208型)
订货号1400-6751

托架用于NAMUR加强筋
(带长连杆的定位器或限位开关安装到<DN50的调节阀上时需要使用该附件)
订货号0320-1416

六角头螺丝M 8x60-A4 DIN 931
(用于托架NAMUR加强筋)
订货号8320-0131

连接到线性执行器(80/240cm²,G¹/₄)上, 比如271, 277型:

安装件用于线性执行器(80/240cm²,G¹/₄)
通过由CrNiMo钢制成的角形螺纹管接头,G¹/₄/G¹/₄
订货号1400-6759

安装件用于带NAMUR加强筋的线性执行器(80/240cm²,G¹/₄),
或通过带NAMUR接口(1400-6751)的适配器板
带用于6x1钢管的螺纹接头,镀锌,G¹/₄/G¹/₄
订货号1400-6752

安装件用于带NAMUR加强筋的线性执行器(80/240cm²,G¹/₄),
或通过带NAMUR接口(1400-6751)的适配器板
带用于由CrNiMo钢制成的6x1钢管的螺纹接头,G¹/₄/G¹/₄
订货号1400-6753

安装件用于带NAMUR加强筋的线性执行器(80/240cm²,G¹/₄),
或通过带NAMUR接口(1400-6751)的适配器板
带用于10x1聚乙烯软管的螺纹接头,G¹/₄/G¹/₄
订货号1400-6756

连接到线性执行器(350/700cm²,G³/₈)上, 比如271, 277型:

安装件用于线性执行器(350/700cm²,G³/₈)
通过由CrNiMo钢制成的角形螺纹管接头,G¹/₄/G³/₈
订货号1400-6761

安装件用于带NAMUR加强筋的线性执行器(350/700cm²,G³/₈),
或通过带NAMUR接口(1400-6751)的适配器板
带用于8x1钢管的螺纹接头,镀锌,G¹/₄/G³/₈
订货号1400-6754

安装件用于带NAMUR加强筋的线性执行器(350/700cm²,G³/₈),
或通过带NAMUR接口(1400-6751)的适配器板
带用于由CrNiMo钢制成的8x1钢管的螺纹接头,G¹/₄/G³/₈
订货号1400-6755

安装件用于带NAMUR加强筋的线性执行器(350/700cm²,G³/₈),
或通过带NAMUR接口(1400-6751)的适配器板
带用于10x1聚乙烯管的螺纹接头,G¹/₄/G³/₈
订货号1400-6757

通过连接块连接到3277型线性执行器上

连接块用于带3766, 3767或3780型定位器的3277型线性执行器
执行器"杆伸长",G¹/₄
订货号1400-6943
执行器"杆伸长",NPT¹/₄
订货号1400-6944
执行器"杆缩回",G¹/₄
订货号1400-6945
执行器"杆缩回",NPT¹/₄
订货号1400-6946

管接件用于连接块,执行器"杆缩回",
240cm²,材质为钢,镀锌
订货号1400-6444
240cm²,材质为CrNiMo钢
订货号1400-6445
350/700cm²,材质为钢,镀锌
订货号1400-6446
350/700cm²,材质为CrNiMo钢
订货号1400-6447

用于连接3756型增压阀和线性执行器的附件

连接到线性执行器(80/240cm², G^{1/4})上,
比如271, 277型

安装件用于线性执行器(80/240cm², G^{1/4})
通过由CrNiMo钢制成的角形螺纹管接头, G^{1/4}/G^{1/4}
订货号1400-6759

安装件用于线性执行器(80/240cm², G^{1/4})
带由CrNiMo钢制成的角形托架和用于8x1钢管的螺纹接头,
镀锌, G^{1/4}/G^{1/4}
订货号1400-6749

安装件用于线性执行器(80/240cm², G^{1/4})
带由CrNiMo钢制成的角形托架和用于由CrNiMo钢制成的8x1钢
管的螺纹接头, G^{1/4}/G^{1/4}
订货号1400-6750

连接到线性执行器(350/700cm², G^{3/8})上,
比如271, 277型

安装件用于线性执行器(350/700cm², G^{3/8})
通过由CrNiMo钢制成的角形螺纹管接头, G^{1/4}/G^{3/8}
订货号1400-6761

安装件用于线性执行器(350/700cm², G^{3/8})
通过由CrNiMo钢制成的角形螺纹管接头, G^{1/2}/G^{3/8}
订货号1400-6735

安装件用于线性执行器(350/700cm², G^{3/8})
带由CrNiMo钢制成的角形托架和用于8x1钢管的螺纹接头,
镀锌, G^{1/4}/G^{3/8}
订货号1400-6738

安装件用于线性执行器(350/700cm², G^{3/8})
带由CrNiMo钢制成的角形托架和用于由CrNiMo钢制成的8x1钢
管的螺纹接头, G^{1/4}/G^{3/8}
订货号1400-6739

安装件用于线性执行器(350/700cm², G^{3/8})
带由CrNiMo钢制成的角形托架和用于12x1钢管的螺纹接头,
镀锌, G^{1/4}/G^{3/8}
订货号1400-6741

安装件用于线性执行器(350/700cm², G^{3/8})
带由CrNiMo钢制成的角形托架和用于由CrNiMo钢制成的12x1钢
管的螺纹接头, G^{1/4}/G^{3/8}
订货号1400-6743

安装件用于线性执行器(350/700cm², G^{3/8})
带由CrNiMo钢制成的角形托架和用于12x1钢管的螺纹接头,
镀锌, G^{1/4}/G^{3/8}
订货号1400-6740

安装件用于线性执行器(350/700cm², G^{3/8})
带由CrNiMo钢制成的角形托架和用于由CrNiMo钢制成的12x1钢
管的螺纹接头, G^{1/2}/G^{3/8}
订货号1400-6742

安装件用于线性执行器(350/700cm², G^{3/8})
带由CrNiMo钢制成的角形托架和用于10x1聚乙烯管的螺纹接头,
G^{1/4}/G^{3/8}
订货号1400-6745

安装件用于线性执行器(350/700cm², G^{3/8})
带由CrNiMo钢制成的角形托架和用于10x1聚乙烯管的螺纹接头,
G^{1/2}/G^{3/8}
订货号1400-6744

安装件用于带NAMUR加强筋的线性执行器
(350/700cm², G^{3/8})
用于带NAMUR接口(1400-6751)的适配器板
带用于12x1钢管的螺纹接头, 镀锌, G^{1/4}/G^{3/8}
订货号1400-6746

安装件用于带NAMUR加强筋的线性执行器
(350/700cm², G^{3/8})
用于带NAMUR接口(1400-6751)的适配器板
带用于由CrNiMo钢制成的12x1钢管的螺纹接头, G^{1/4}/G^{3/8}
订货号1400-6747

安装件用于带NAMUR加强筋的线性执行器
(350/700cm², G^{3/8})
用于带NAMUR接口(1400-6751)的适配器板
带用于10x1聚乙烯管的螺纹接头, G^{1/4}/G^{3/8}
订货号1400-6748

连接到线性执行器(1400cm², G^{3/4})上, 比如271型

安装件用于线性执行器(1400cm², G^{3/4})
通过由CrNiMo钢制成的直螺纹管接头, G^{1/2}/G^{3/4}
订货号1400-6736

连接到线性执行器(2100/2800cm², G1)上, 比如271型

安装件用于线性执行器(2100/2800cm², G1)
通过由CrNiMo钢制成的直螺纹管接头, G^{1/2}/G1
订货号1400-6737