

3999-009 · 型处理单元

用于清除压缩空气中的杂质,水和油

概况:

气动仪表和控制系统的可靠性和功效主要取决于供气的品质。为了保证气动器件的功效和可靠性,必须对供气进行必要的处理以使其满足这些器件的运行要求。

3999-009 · 型处理单元清除压缩空气中的杂质,水和油。同时,处理单元将供气的压力降低到恒定的输出压力。

型号和订货数据:

可为用户提供以下型号的3999-009 · 型处理单元:

带角型托架的处理单元,包括:

粗过滤器,减压阀,压力表和微过滤器,通过浮子阀排出冷凝液

订货号3999-0090

通过电磁阀排出冷凝液

订货号3999-0093

位于安装板上的处理单元,包括:

手动滑阀,粗过滤器,减压阀,压力表,微过滤器和压力开关,

通过浮子阀排出冷凝液

订货号3999-0091

通过电磁阀排出冷凝液

订货号3999-0094

位于安装板上的处理单元,包括:

手动滑阀,粗过滤器,减压阀,压力表,微过滤器,差压开关和压力开关。

通过浮子阀排出冷凝液

订货号3999-0092

通过电磁阀排出冷凝液

订货号3999-0095

功能:

压缩空气流经手动滑阀①进入粗过滤单元②,输入压力 p_1 最大16巴。

粗过滤器清除压缩空气中的 $>8\text{mm}$ 的杂质颗粒,水和油。通过减压阀③将其压力降低到0.5至10巴的恒定输出压力 p_2 。输出压力显示在压力表④上。随后,经过预过滤的空气流经微过滤器⑤并将其中的 $>0.01\text{mm}$ 的杂质颗粒过滤掉。通过差压开关⑥监控微过滤器的运行情况。压力开关⑦监控输出压力设定值。

粗过滤器和微过滤器都配备有浮子阀或电磁阀。对于带浮子阀的类型,当到达预设定的液位时冷凝液自动排出。对于带电磁阀的类型,通过外部控制信号定时排出冷凝液。出现故障时,可通过按钮排出冷凝液。

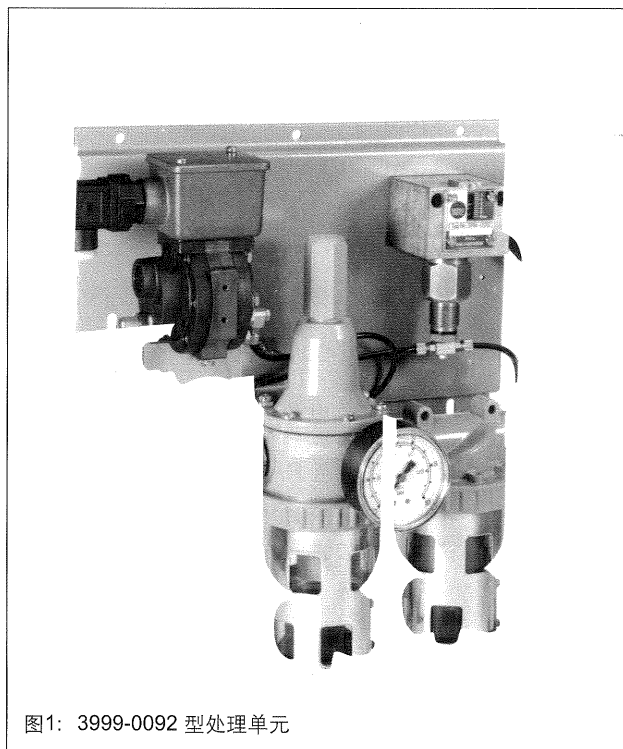
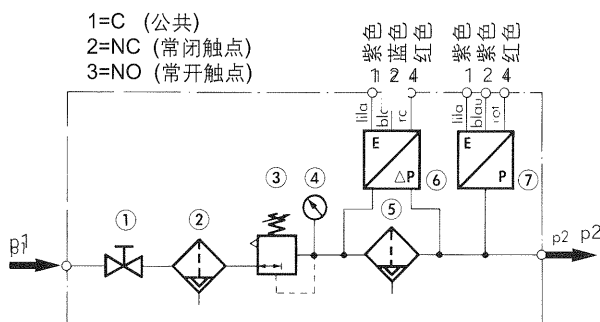


图1: 3999-0092 型处理单元

功能原理图



- ① 手动滑阀
- ② 粗过滤器
- ③ 减压阀
- ④ 压力表
- ⑤ 微过滤器
- ⑥ 差压开关(-0092 / -0095型)
- ⑦ 压力开关 (-0091/-0092/-0094/-0095型)

图2

技术数据:

一般特性

安装:	管道或壁挂式安装
安装位置:	垂直, 冷凝液排水孔指向下方
环境温度:	5至50°C
保护等级:	IP 54
重量:	约3.6Kg (-0090/-0093型) 约5.8Kg (-0091/-0094型) 约6.3Kg (-0092/-0095型)

手动滑阀(-0091/-0092/-0094/-0095型):

公称通径: 3/8"

过滤元件:

结构: 粗过滤器,带辅助排空的减压器,压力表,微过滤器

材质: 角型托架(-0090/-0093型):

钢, 镀铬

安装板(-0091/-0092/-0094/-0095型):

钢,粉末涂复,

绿色-浅褐色 RAL1019

粗过滤器芯: 烧结青铜

微过滤器芯: 硼硅酸盐

冷凝容器: 聚碳酸脂树脂,透明的,带金属保护罩,镀铬

介质: 压缩空气

输入压力p1: 最大16巴

输出压力p2: 0.5至10巴,可调

流量: 按特性曲线(图3)

过滤器滤网: 粗过滤器芯:8mm颗粒尺寸

微过滤器芯:0.01mm颗粒尺寸

冷凝空间: 2x65cm³

冷凝液排放: 通过浮子阀

(-0090/-0091/-0092型)

通过电磁阀

(-0093/-0094/-0095型)

连接: 输入:

G3/8 i(-0090/-0093型)

G3/8 a(-0091/-0092/-0094/-0095型)

输出:

G3/8 i(-0090/-0093型),

压缩空气管接头f12mm

(-0091/-0092/-0094/-0095型)

差压开关(-0092/-0095型):

设定点: 0.25巴,由制造商设定

结构: 滑动双掷触点

开关容量: 5A,250V AC

连接: 电缆压盖Pg 11

压力开关(-0091/-0092/-0094/-0095型):

设定点: 0.5至6巴,可调

结构: 滑动双掷触点

开关容量: 5A,250V AC

连接: 电缆压盖Pg 13.5

电磁阀(-0093/-0094/-0095型):

公称信号: 24V DC

24V AC,120V AC,220V AC根据用户要求

连接: 电缆压盖Pg 11

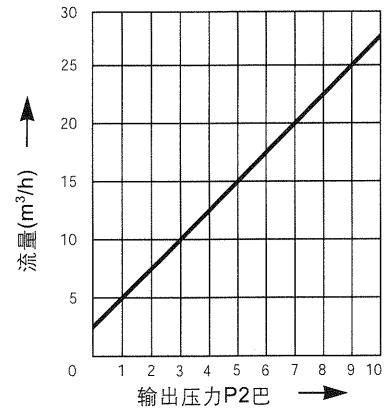
调整规程:

下列调整规程适用于带压力开关和差压开关的型号:

差压开关的设定点已经由制造商设定为 $\Delta p=0.25$ 巴,用户不能改变

松开调节螺丝7.1后通过轴7.2调整压力开关的设定点(图4)。调整后的设定点显示在标尺7.3上。

流量图:



输入压力p1和输出压力p2之间的差压为0.5巴时的流量Q

图3

压力开关设定点调整:

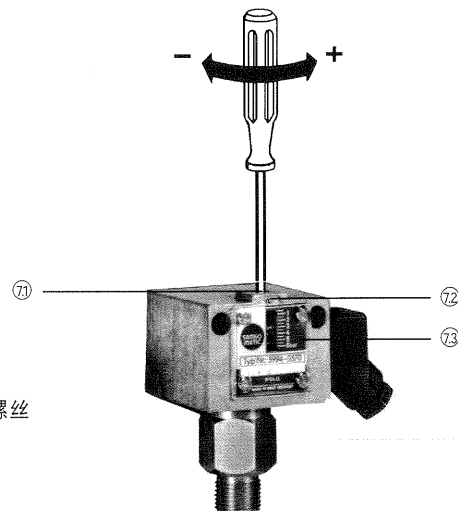


图4

安装规程:

处理单元只能安装在环境温度为5至50°C的室内。处理单元最好安装到房间内温度最低的位置以防止液体在输出压力管中冷凝。处理单元应该安装到输出压力管的最低位置处以便冷凝液可从处理单元流出。输出压力管路的尺寸必须合适以便最大限度地降低压力损失。

运行:

运行时,处理单元的输入压力绝对不能超过16巴。

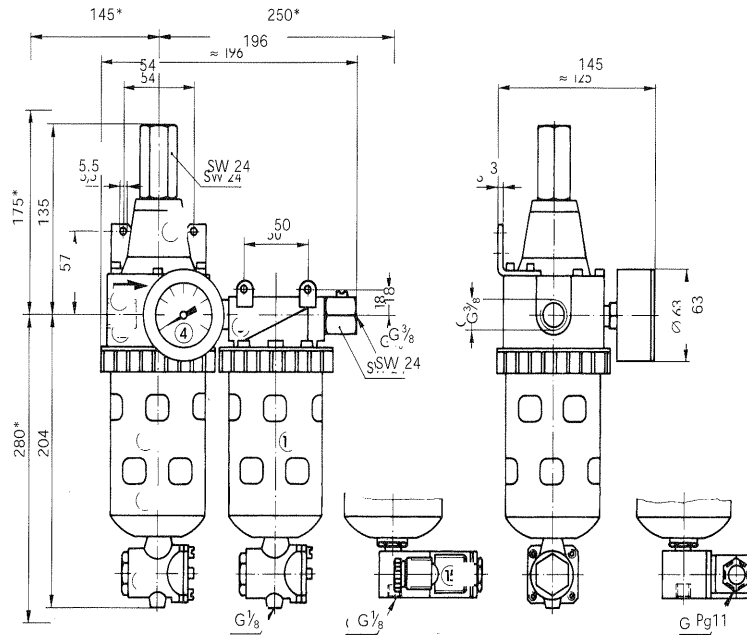
维护规程:

必须定期对处理单元进行以下维护工作,此时间间隔是由压缩空气的品质决定的(图5):

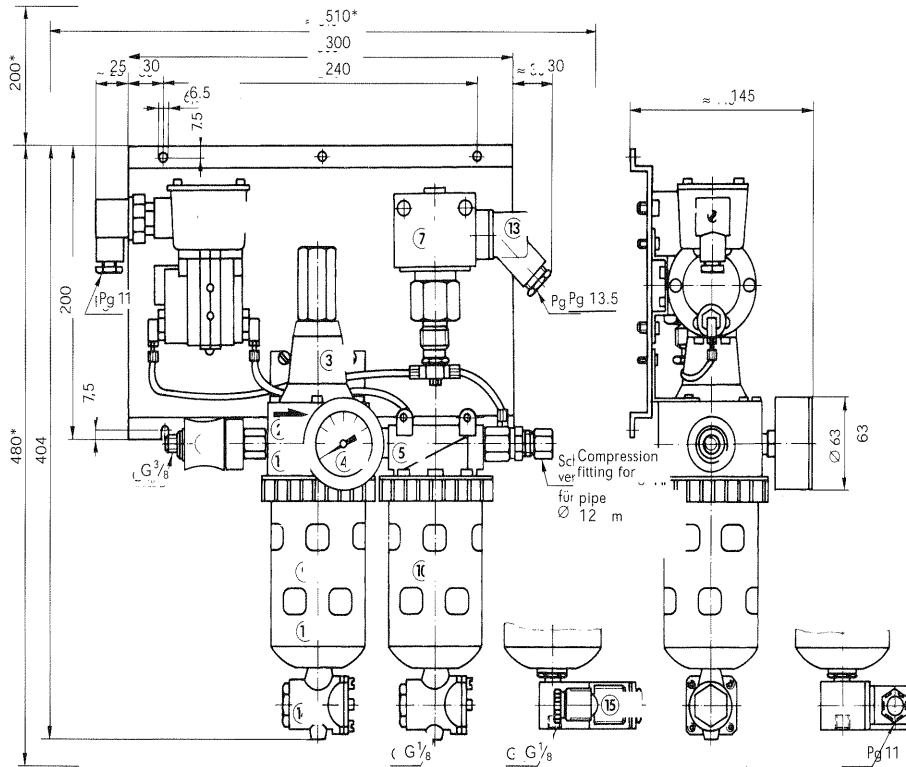
检查粗过滤器芯⑨和微过滤器芯⑩的污染程度,如果已经严重污染就需要更换。带差压开关的类型,当微过滤器芯污染时会自动报警。

检查通过浮子阀④或电磁阀⑤的自动排水功能。如果出现故障,可以通过按钮来排放冷凝液。

外形尺寸:



3999-0090/-0093型



3999-0091/-0092/-0094/-0095型

① 手动滑阀	备件号0790-6697	⑨ 粗过滤器芯8 μm	备件号0790-6691
② 粗过滤器	-	⑩ 微过滤器芯0.01 μm	备件号0790-6692
③ 减压阀	-	⑪ 冷凝器	备件号0790-6693
④ 压力表	备件号0790-6967	⑫ 膜片	备件号0790-6694
⑤ 微过滤器	-	⑬ 电缆插头Pg 13.5	备件号0790-6658
⑥ 差压开关	备件号0790-6659	⑭ 排液浮子阀	备件号0790-6965
⑦ 压力开关	订货号3994-9001	⑮ 排液电磁阀	备件号0790-6966
⑧ 安装板	备件号0790-6683		

图5: 外形尺寸mm(带*的外形尺寸为用于安装,调整和维护的间隙尺寸)