

# Sondes de température Types 5224 à 5265



Avec résistance de précision CTP

## Application

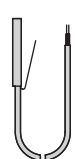
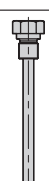
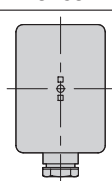

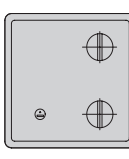
Détection de la température dans les installations de chauffage, ventilation et climatisation.

Exécution avec résistance de précision CTP (coefficient de température positif).

Valeurs selon les caractéristiques techniques.



## Sondes de température avec résistance de précision CTP

Sonde d'immersion avec fourreau	•	•	•				
Sonde applique				•			
Sonde extérieure					•		
Sonde d'ambiance						•	
Plage de mesure	-20 à 40 °C				•		
	10 à 30 °C					•	
	20 à 120 °C	•	•	•	•		
Résistance CTP	Ω	voir tableau				679 à 762	
Longueur d'immersion du fourreau	80	80	250	-			
Tube d'immersion G 1/2 en	Ms laiton	inox	inox	-			
Pression nominale	PN	16	40	40	-		
Température ambiante admissible		-20 à 70 °C		-20 à 100 °C	-20 à 85 °C	-20 à 50 °C	
Protection		IP 00 (IP 54)		IP 32	IP 32	IP 20	
<b>Type</b>		<b>5264</b>		<b>5265</b>	<b>5224</b>	<b>5244</b>	
Construction							
Application, de préférence		Sonde d'immersion avec un câble de 3 m. Fourreau supplémentaire nécessaire. Départ ou retour de chauffage, préparation d'eau chaude sanitaire.		Départ ou retour de chauffage	Murs extérieurs	Sonde d'ambiance avec correction de consigne et sélecteur de modes de fonctionnement	

## Valeurs de résistance pour sonde à résistance CTP types 5224, 5264, 5265

Température °C	-20	-10	0	10	20	30	40	50	60	70	80	90	100	110	120
Résistance Ω	693	756	824	896	971	1050	1133	1220	1311	1406	1505	1606	1713	1819	1925

### Note

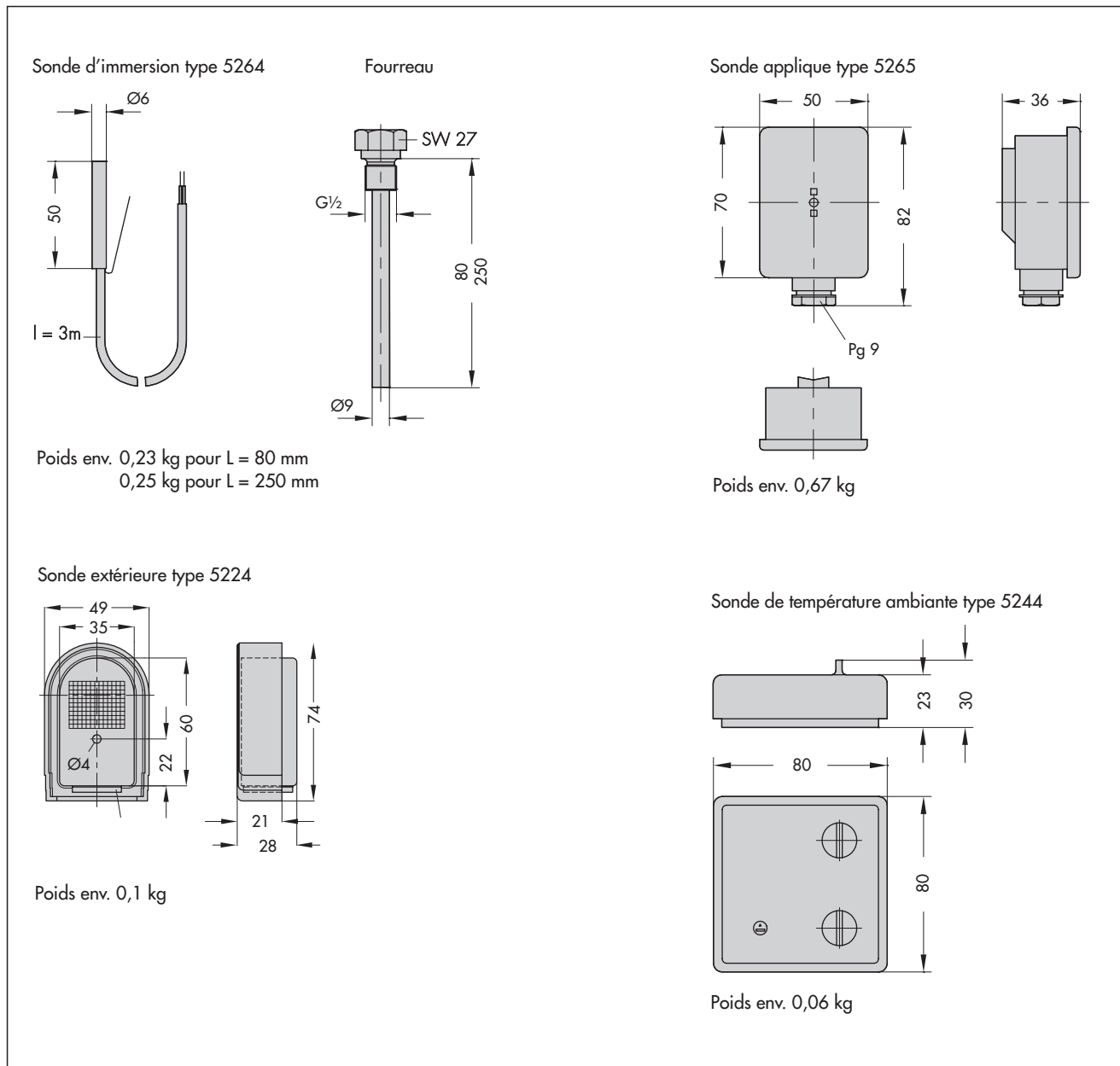
Il n'est pas nécessaire de procéder à un tarage de ligne sur les sondes de température à résistance CTP. Lorsque la longueur de fil entre la sonde et le régulateur dépasse 100 m, la section de fil doit être d'au moins 1,5 mm<sup>2</sup>.

Sur toutes les exécutions, les fils de raccordement entre sondes de température et régulateurs doivent être séparés des fils de puissance.

### Texte de commande

Sonde de température avec résistance CTP type ...,  
Fourreau pour type 5202 : longueurs ... mm, Ms/ CrNiMo

### Cotes en mm et poids



Sous réserve de modifications des dimensions et des types.

