

Датчик температуры

Типы 5224 до 5265



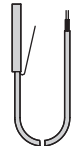

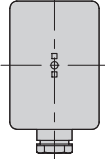
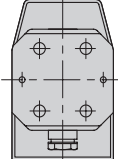
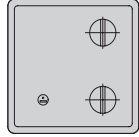
с РТС-измерительным резистором

Применение

Датчик для регистрации показаний температуры в отопительных, вентиляционных и климатических установках. Исполнения с РТС- (Положительный Температурный Коэффициент-) измерительным резистором. Основные значения по приведенным техническим характеристикам.



Датчик температуры с РТС-измерительным резистором

Погружной датчик с погружной втулкой	•	•	•			
Датчик положения				•		
Наружный датчик					•	
Комнатный датчик						•
Диапазон измерения	-20 до 40 °C				•	
	10 до 30 °C					•
	20 до 120 °C	•	•	•	•	
РТС-сопротивление	971 до 1925			694 до 1132	679 до 762	
Длина погружной втулки	80	80	250	-		
Погружная втулка G 1/2 из	Ms	CrNiMo	CrNiMo	-		
Условное давление Ру	16	40	40	-		
Допустимая температура среды	-20 до 120 °C			-20 до 120 °C		4 до 30 °C
Допуст. темп. окружающей среды	-20 до 70 °C			-20 до 100 °C	-20 до 85 °C	-20 до 50 °C
Вид защиты	IP 00 (IP 54)			32		
Тип	5264			5265	5224	5244
Конструкция	 					
Применение, рекомендуемые способы	Ms-погружной датчик с 3-метровым присоединительным кабелем. Требуется дополнительная погружная трубка. Прямая или обратная линия отопления, водоподготовка			Прямая или обратная линия отопления	Наружные стены здания	Комнатный датчик с корректировкой заданных значений и переключателем выбора режима эксплуатации

Значения сопротивления для РТС термометра сопротивления типа 5224, 5264, 5265

Температура °C	20	10	0	10	20	30	40	50	60	70	80	90	100	110	120
Сопротивление	693	756	824	896	971	1050	1133	1220	1311	1406	1505	1606	1713	1819	1925

Выпуск: октябрь 1993 г.

Примечание

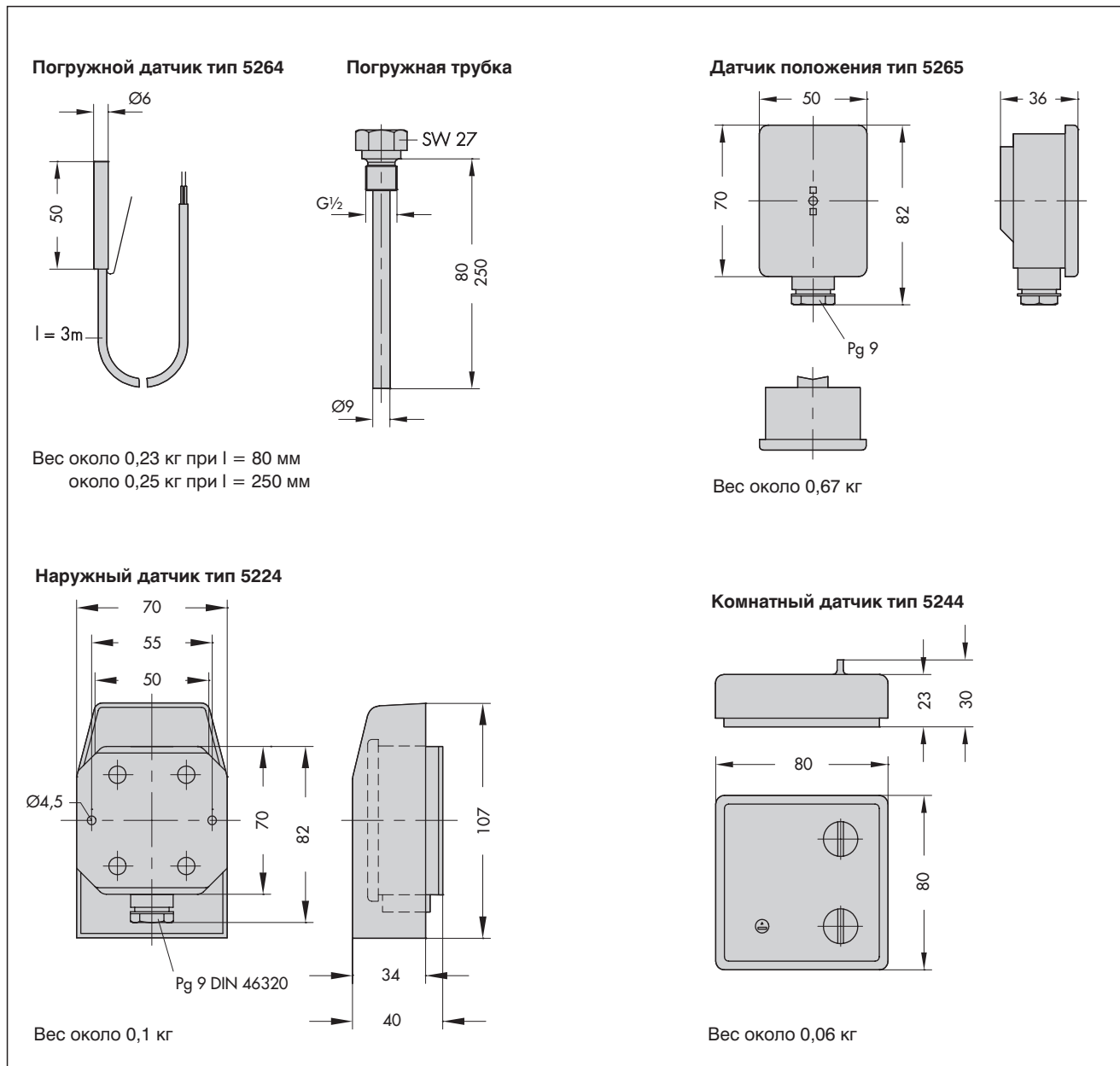
У температурных датчиков с РТС-измерительным резистором не требуется компенсация цепи. Если длина цепи между датчиком и регулятором превышает 100 м, то поперечное сечение цепи должно составлять по крайней мере 1,5 мм².

Соединительные цепи между температурным датчиком и регулятором следует располагать отдельно от проводов сетевого напряжения.

Текст заказа

Датчик температуры с РТС-измер. резистором тип ...,
Погружная трубка к типу 5202: длина ... мм, Ms / CrNiMo

Размеры в мм и вес



Право на изменение исполнений и измерений сохраняется.



SAMSON AG · MESS- UND REGELTECHNIK
Weismüllerstraße 3 · D-60314 Frankfurt am Main
Postfach 10 19 01 · D-60019 Frankfurt am Main
Telefon (0 69) 4 00 90 · Telefax (0 69) 4 00 95 07

T 5202 RU

Va.