

Temperaturna tipala Tipi 5204 do 5256



s Pt 100-merilnim elementom

Uporaba

Tipala za zaznavanje temperaturnih vrednosti v grelnih prezračevalnih, klimatskih in industrijskih napravah. Izvedbe s Pt 100-merilnim elementom. Osnovne vrednosti po DIN IEC 751.



Temperaturna tipala s Pt 100 merilnim elementom

Potopno-vijačno tipalo	•	•	•	•	•	•	•	•	•	•						
Kanalsko tipalo										•	•					
Zunanje tipalo												•	•			
Sobno tipalo														•	•	
Področje uporabe ¹⁾	-20 do 50 °C											•	•	•	•	
	-20 do 120 °C									•	•					
	-20 do 150 °C	•	•	•												
	-60 do 400 °C				•	•	•	•	•	•						
Število merilnih elementov	Pt	100	1	1	1	1	2	1	2	1	2	1	2	1	2	
Dolžina tipala		80	160	250	160	160	250	250	400	400	300	300	-	-	-	-
Priključitev navoj G ¹ 2 ²⁾		MS	MS	MS	1.4571	1.4571	1.4571	1.4571	1.4571	1.4571	Ms ponik.	Ms ponik.	-	-	-	-
Nazivni tlak PN		16			40						-					
Dopustna temperatura medija °C		-20 do 150			-60 do 400						-35 do 200		-35 do 85			
Dopustna temperatura okolice °C		-20 do 70										-35 do 85				
Zaščita IP		54								41		54		20		
Tip		5204 -21	5204 -27	5204 -26	5205 -47	5206 -47	5205 -46	5206 -46	5205 -48	5206 -48	5215	5216	5225	5226	5255	5256
Izvedba																
Območje uporabe prednostno		Dovod ogrevanja Priprava tople vode - boilerji, akumulatorji Pitna voda Tehnične naprave v industriji									Dovod mešanje in odvod zraka		Zunanje stene zgradb		Bivalni in delovni prostori	

¹⁾ odvisno od priključene naprave

²⁾ pri kanalskih tipalih prirobnični priključek namesto G¹ 2

Navodilo

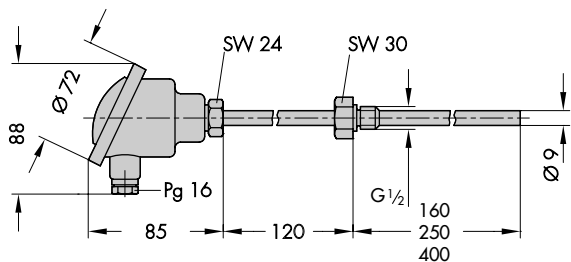
Temperaturna tipala se priklaplajo v dvo ali trožični izvedbi. Priklop in izenačitev vodnikov - tipal je potrebo izvesti glede na zahteve priklapljenega regulatorja. Vodniki ki povezujejo temperaturna tipala in regulator, morajo biti položeni ločeno od napajalnih vodnikov, vodnikov z omrežno napetostjo.

Tekst za naročilo

Temperaturno tipalo s Pt 100-merilnim elementom tip ...

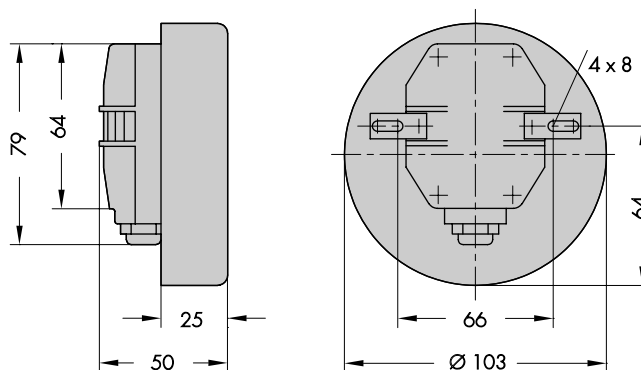
Mere v mm in teže

Potopno - vijačno tipalo
tip 5205/5206



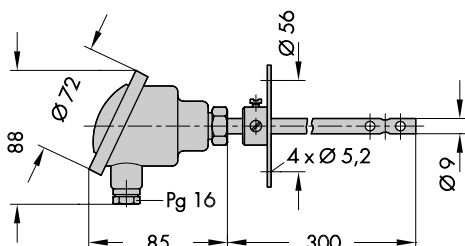
Teža: ca. 0,4 kg pri dolžini tipala 160 mm
ca. 0,5 kg pri dolžini tipala 250 mm
ca. 0,6 kg pri dolžini tipala 400 mm

Zunanje temperaturno tipalo
tip 5225/5226



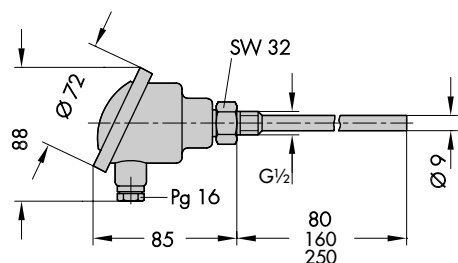
Teža: ca. 0,2 kg

Kanalsko - temperaturno tipalo
tip 5215/5216

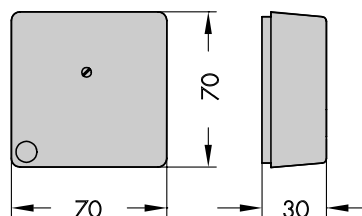


Teža: ca. 0,6 kg

Potopno - vijačno tipalo
tip 5204



Sobno - temperaturno tipalo
tip 5255/5256



Teža: ca. 0,2 kg

Pridržujemo si pravico do sprememb v izvedbah in izmerah



SAMSON AG xMESS- UND REGELTECHNIK
Weismüllerstraße 3 xD-60314 Frankfurt am Main
Postfach 10 19 01 xD-60019 Frankfurt am Main
Telefon (0 69) 4 00 90 xTelefax (0 69) 4 00 95 07

T 5203