

Thermostats

Types 5312-., 5313-., 5314-., 5315-., 5317-., 5318-.



Application

Thermostats homologués, équipés de sondes d'immersion, assurant la fonction de contrôleur de température, de régulateur de température et/ou de limiteur de température de sécurité.



Types 5312-2 à 5318-4 - Thermostats fonctionnant selon le principe de la dilatation de liquides, équipés de sondes d'immersion (type 5312-2 avec sonde à capillaire) et d'un système de mesure à membrane. Ils émettent un signal électrique lors du dépassement de la valeur de consigne.

Exécutions

Thermostat de contrôle de température avec 1 contact-inverseur et remise en position automatique.

Type 5312-2 - plage de réglage - 10 à 12 °C

Thermostats de contrôle de température de sécurité avec remise en position de sécurité en cas de défaut du système

Type 5313-4 - plage de réglage 0 à 60 °C

Type 5313-5 - plage de réglage 60 à 100 °C

Type 5313-6 - plage de réglage 60 à 110 °C

Type 5313-7 - plage de réglage 60 à 120 °C

Type 5313-8 - plage de réglage 60 à 130 °C

Type 5313-9 - plage de réglage 20 à 95 °C

Type 5313-10 - plage de réglage 50 à 300 °C

Thermostats de régulation de température avec 1 contact-inverseur et bouton de réglage de consigne.

Type 5314-1 - plage de réglage 20 à 90 °C

Type 5314-2 - plage de réglage 20 à 90 °C

Type 5314-3 - plage de réglage 20 à 150 °C

Thermostats limiteurs de température de sécurité avec 1 contact d'ouverture et réenclenchement empêché. Remise à zéro par bouton-poussoir uniquement lorsque la température a une valeur inférieure à la consigne.

Type 5315-1 - plage de réglage 30 à 110 °C

Type 5315-2 - plage de réglage 60 à 130 °C

Type 5315-3 - plage de réglage 130 à 200 °C

Thermostats doubles - Combinaison des types 5314 et 5315 avec 2 sondes de température dans un tube d'immersion.

Type 5317-2 - plage de réglage 30 à 110 °C

Type 5317-3 - plage de réglage 20 à 90 °C

Type 5317-4 - plage de réglage 50 à 120 °C

Type 5317-5 - plage de réglage 60 à 130 °C

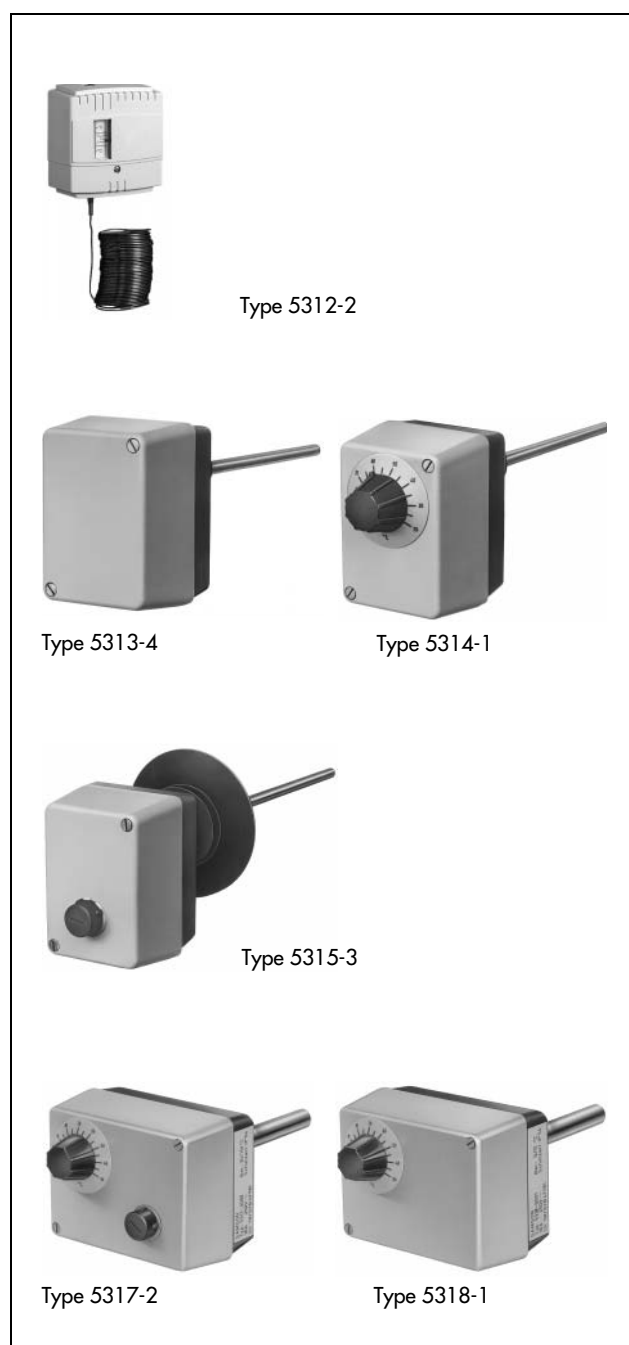
Thermostats doubles - Combinaison des types 5314 et 5313 avec 2 sondes de température dans un tube d'immersion.

Type 5318-1 - plage de réglage 0 à 70 °C

Type 5318-2 - plage de réglage 20 à 120 °C

Type 5318-3 - plage de réglage 20 à 100 °C

Type 5318-4 - plage de réglage 20 à 110 °C



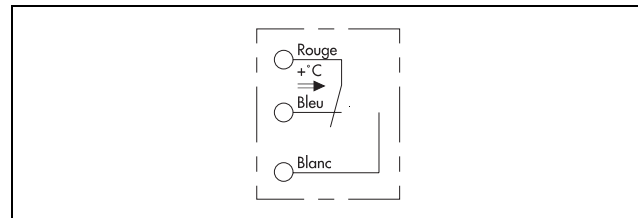
Caractéristiques techniques

Type 5312-2

Type	5312-2	
Plage de réglage	-10 à 12 °C	
Fonction	Contrôleur de température	
Sonde	Capillaire en cuivre, env. 6 m de long sonde active déjà pour des longueurs d'env. 0,3 m	
Différentiel d'enclen- chement	env. 1°C	
Température <u>du fluide</u> max. <u>du corps</u>	200 °C	55 °C
Température min. du corps	Identique consigne préréglée	
Élément d'enclenchement	Microcontact, 1 inverseur	
Charge du contact	pour 250 V~: 8 A charge ohmique 2 A pour cos. $\varphi = 0,6$ pour 250 V~: 0,25 A	
Protection	max. 6 A	
Corps	Tôle d'acier, protection IP 40	

Raccordement électrique

Type 5312

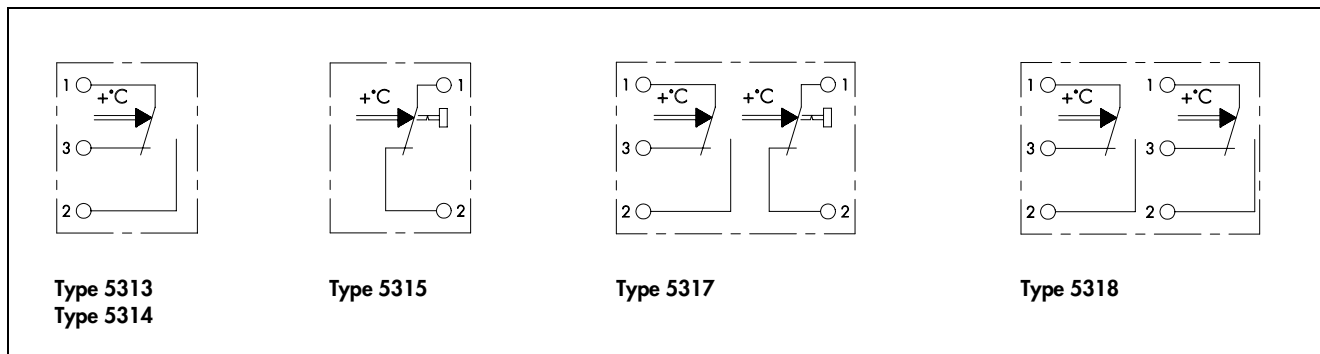


Texte de commande

Thermostat type ...

Eventuellement exécution spéciale...

Raccordement électrique des types 5313 à 5318



Caractéristiques techniques des types 5313 à 5318

Type	Plage de réglage	Fonction	Matériau de sonde	Dimensions des sondes	Pièce intermédiaire	Pression max. ¹⁾	Différentiel d'enclenchement	Précision du point d'enclenchement	Température max. du fluide
5313-4	0 à 60 °C	Contrôle	Tube d'immers. laiton	200 x 8 mm G $\frac{1}{2}$		16 bars (93 bars)	env. 3 °C	+0 °C -3 °C	80 °C
5313-5	60 à 100 °C	Contrôle	Tube d'immers. laiton	150 x 8 mm G $\frac{1}{2}$		16 bars (93 bars)	env. 5 °C	+0 °C -4 °C	140 °C
5313-6	60 à 110 °C	Contrôle	Tube d'immers. laiton	150 x 8 mm G $\frac{1}{2}$		16 bars (93 bars)	env. 5 °C	+0 °C -4 °C	140 °C
5313-7	60 à 120 °C	Contrôle	Tube d'immers. laiton	150 x 8 mm G $\frac{1}{2}$		16 bars (93 bars)	env. 5 °C	+0 °C -4 °C	150 °C
5313-8	60 à 130 °C	Contrôle	Tube d'immers. laiton	150 x 8 mm G $\frac{1}{2}$		16 bars (88 bars)	env. 5 °C	+0 °C -4 °C	165 °C
5313-9	20 à 95 °C	Contrôle	Tube d'immers. Inox CrNiMo	300 x 8 mm G $\frac{1}{2}$		16 bars (93 bars)	env. 5 °C	+0 °C -4 °C	130 °C
5313-10	50 à 300 °C	Contrôle	Tube d'immers. acier ²⁾	150 x 8 mm G $\frac{1}{2}$	•	65 bars (74 bars)	env. 15 °C	+ 0 °C -12 °C	345 °C
5314-1	20 à 90 °C	Régulation	Tube d'immers. laiton	150 x 8 mm G $\frac{1}{2}$		16 bars (93 bars)	env. 3 °C	±1 °C	115 °C
5314-2	20 à 90 °C	Régulation	Tube d'immers. laiton	300 x 8 mm G $\frac{1}{2}$		16 bars (93 bars)	env. 3 °C	±1 °C	115 °C
5314-3	20 à 150 °C	Régulation	Tube d'immers. laiton	100 x 8 mm G $\frac{1}{2}$		16 bars (88 bars)	env. 5 °C	±2 °C	175 °C
5315-1	30 à 110 °C	Limit. séc.	Tube d'immers. laiton	150 x 8 mm G $\frac{1}{2}$		16 bars (88 bars)	env. 8 °C	+0 °C -4 °C	135 °C
5315-2	60 à 130 °C	Limit. séc.	Tube d'immers. laiton	150 x 8 mm G $\frac{1}{2}$		16 bars (88 bars)	env. 7 °C	+0 °C -4 °C	155 °C
5315-3	130 à 200 °C	Limit. séc.	Tube d'immers. acier ²⁾	150 x 8 mm G $\frac{1}{2}$	•	87 bars (84 bars)	env. 7 °C	+0 °C -4 °C	230 °C
5317-2	30 à 110 °C	Limit. séc./ régulation	Tube d'immers. laiton	150 x 15 mm G $\frac{1}{2}$		16 bars	Rég. env. 3 °C Limit. env. 8 °C	±1,2 °C	135 °C
5317-3	20 à 90 °C	Limit. séc./ régulation	Tube d'immers. laiton	150 x 15 mm G $\frac{1}{2}$		16 bars	Rég. env. 3 °C Limit. env. 8 °C	±1,2 °C -4 °C	115 °C
5317-4	50 à 120 °C	Limit. séc./ régulation	Tube d'immers. laiton	150 x 15 mm G $\frac{1}{2}$		16 bars	Rég. env. 3 °C Limit. env. 8 °C	±1,2 °C -4 °C	145 °C
5317-5	60 à 130 °C	Limit. séc./ régulation	Tube d'immers. laiton	150 x 15 mm G $\frac{1}{2}$		16 bars	Rég. env. 3 °C Limit. env. 8 °C	±1 °C -4 °C	155 °C
5318-1	0 à 70 °C	Contr. séc./ régulation	Tube d'immers. laiton	300 x 15 mm G $\frac{1}{2}$		16 bars	Rég. env. 3 °C Contr. env. 8 °C	±1 °C -4 °C	95 °C
5318-2	20 à 120 °C	Contr. séc./ régulation	Tube d'immers. laiton	150 x 15 mm G $\frac{1}{2}$		16 bars	Rég. env. 3 °C Contr. env. 8 °C	±2 °C -5 °C	145 °C
5318-3	20 à 100 °C	Contr. séc./ régulation	Tube d'immers. laiton	150 x 15 mm G $\frac{1}{2}$		16 bars	Rég. env. 3 °C Contr. env. 8 °C	±2 °C -5 °C	135 °C
5318-4	20 à 110 °C	Contr. séc./ régulation	Tube d'immers. laiton	150 x 15 mm G $\frac{1}{2}$		16 bars	Rég. env. 3 °C Contr. env. 8 °C	±2 °C -5 °C	135 °C

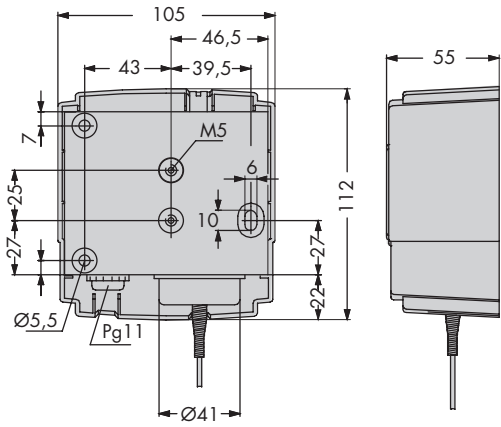
¹⁾ Les valeurs entre parenthèses sont valables pour les exécutions avec tube d'immersion en acier inoxydable 1.4571 (le tube d'immersion fait partie de la livraison)

²⁾ Avec pièce d'isolement

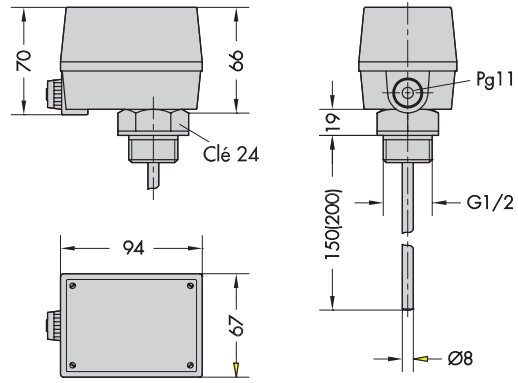
Température ambiante adm.	0 à 80 °C
Mode de protection	IP 54
Poids	env. 0,5 kg Types 5317/5318 env. 0,7 kg
Pouvoir de coupure	pour 250 V~ jusqu'à 10 A pour charge ohmique, jusqu'à 2 A pour cos. $\varphi = 0,6$ pour 250 V- jusqu'à 0,25 A
Couvercle/corps	Fonte sous pression/matière plastique

Numéros d'enregistrement DIN sur demande.

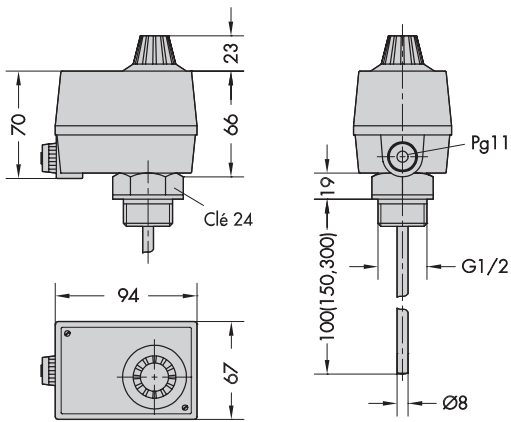
Cotes en mm



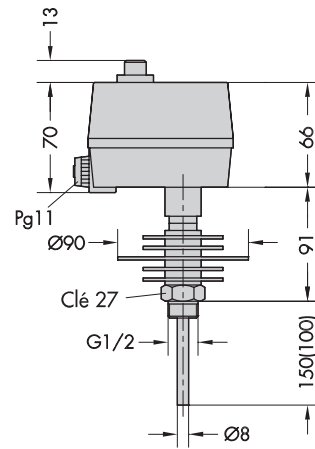
Type 5312 (antigel)



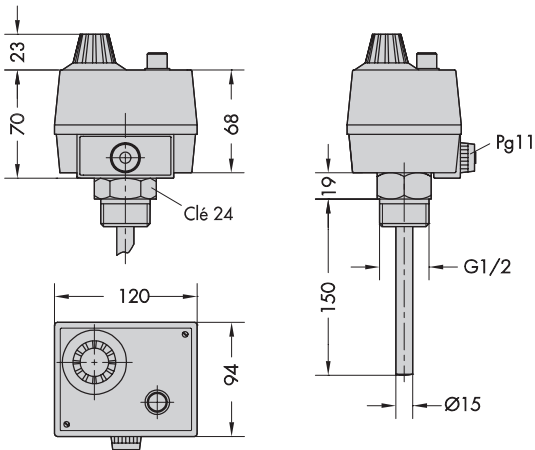
Type 5313



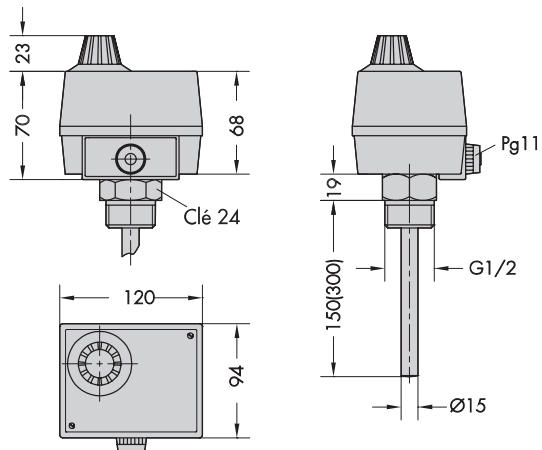
Type 5314



Type 5313
Type 5315
avec pièce d'isolement
(à partir de 200 °C)



Type 5317



Typ 5318

Sous réserve de modifications des dimensions et des types.



SAMSON REGULATION S.A.
1, rue Jean Corona · BP 140
F-69512 VAULX EN VELIN CEDEX
Tél. 04 72 04 75 00
Téléfax 04 72 04 75 75

Succursales à
Rueil-Malmaison (Paris) · La Penne sur Huveaune
Schiltigheim · Nantes · Mérignac
Lille · Caen

T 5205 FR

V.a.