

# Termostati

Tipi 5312-., 5313-., 5314-., 5315-.,  
5317-., 5318-.



## Uporaba

Tipsko preizkušeni, s potopnimi tulkami izvedeni termostati, ki opravljajo naloge temperaturnega nadzora (TW), temperaturne regulacije (TR) in /ali varnostno temperaturnega omejevanja (STB).



**Tipi 5312-2 do 5318-4** xPo principu raztežka tekočine delujoči termostati s potopnimi tulkami (Tip 5312-2 s kapilarnim tipalom) in membranskim sistemom. Pri prekoračenju nastavljene željene vrednosti se sproži električni stikalni signal.

## Izvedbe

**Nadzorovalo temperature (TW)** z enim preklopnim kontaktom in samodejnim povratkom.

**Tip 5212-2** željeno območje 10 do 12°C

**Varnostno nadzorovalo temperature (STW)** pri napaki ostane v varnostni funkciji.

**Tip 5313-4** željeno območje 0 do 60°C

**Tip 5313-5** željeno območje 60 do 100°C

**Tip 5313-6** željeno območje 60 do 110°C

**Tip 5313-7** željeno območje 60 do 120°C

**Tip 5313-8** željeno območje 60 do 30°C

**Tip 5313-9** željeno območje 20 do 95°C

**Tip 5313-10** željeno območje 50 do 300°C

**Temperaturni regulator (TR)** s preklopnim kontaktom za regulacijo temperature. Željena vrednost na stavljava na gumbu.

**Tip 5314-1** željeno območje 20 do 90°C

**Tip 5314-2** željeno območje 20 do 90°C

**Tip 5314-3** željeno območje 20 do 50°C

**Varnostno temperaturno omejevalno (STB)** z odpiralnim kontaktom in blokado ponovnega vklopa. Ponovni vklop se lahko izvrši le ob podkoračenju mejne vrednosti - ročno.

**Tip 5315-1** željeno območje 30 do 110°C

**Tip 5315-2** željeno območje 60 do 130°C

**Tip 5315-3** željeno območje 130 do 200°C

**Dvojni termostat (TR/STB)** Kombinacija tipa 5314 in 5315 z dvema temperaturnimi tipali in eno potopno tulko.

**Tip 5317-2** željeno območje 30 do 110°C

**Tip 5317-3** željeno območje 20 do 90°C

**Tip 5317-4** željeno območje 50 do 120°C

**Tip 5317-5** željeno območje 60 do 130°C

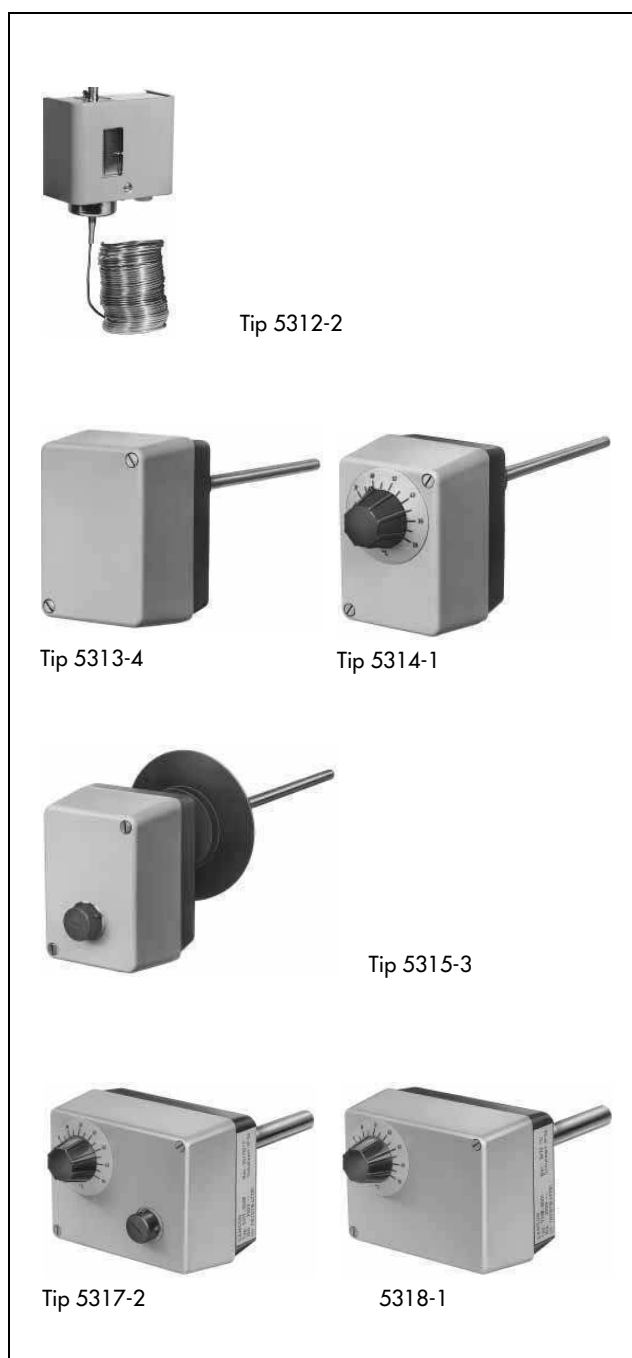
**Dvojni termostat (TR/STW)** Kombinacija tipa 5314 in 5313 z dvema temperaturnimi tipali in eno potopno tulko.

**Tip 5318-1** željeno območje 0 do 70°C

**Tip 5318-2** željeno območje 20 do 120°C

**Tip 5318-3** željeno območje 20 do 100°C

**Tip 5318-4** željeno območje 20 do 110°C



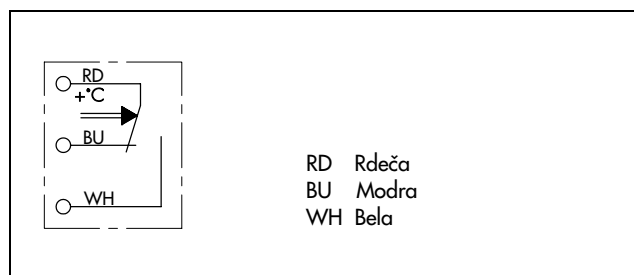
## Tehnični podatki

### Tip 5312-2

Tip	5312-2
Željeno območje	10 do 12 °C
Funkcija	Temperaturni nadzor
Tipalo	Bakrena kapilara , ca. 6 m dolžine že v delnih območjih dolžine ca. 0,3 m aktivna
Preklopna diferenca	ca. 1 °C
maks. temperatura na ohišju	200 °C
min. temperatura ohišja	55 °C
preklopni element	Mikrostikalo, 1 menjalno
Obremenitev kontaktov	pri 250 V~: 8 A pri ohmskem obrem. 2 A pri $\cos \phi = 0,6$ pri 250 V : 0,25 A
Varovanje	max. 6 A
Ohišje	Jeklena pločevina, zaščita IP 40

## Električni priklop

### Tip 5312

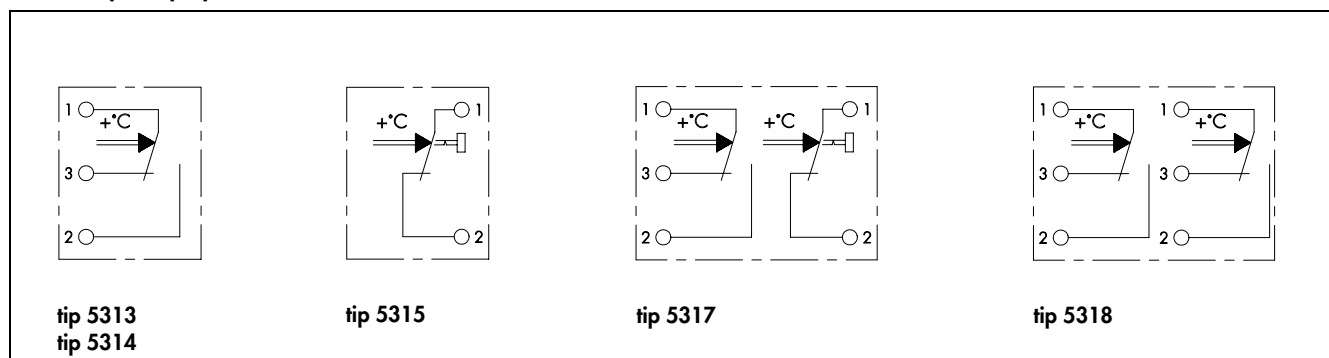


### Tekst za naročilo

Termostat tip ...

evtl. posebna izvedba

## Električni priklop tipov 5313 do 5318



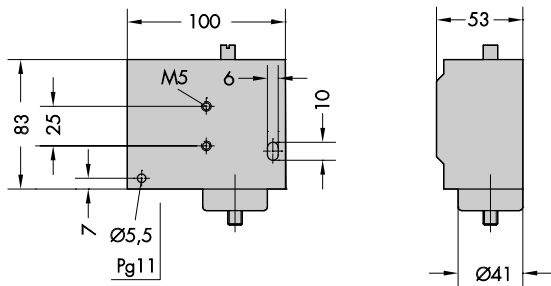
**Tehnični podatki tipi 5313 do 5318**

Tip	Željeno območje	Funkcija	Materijal tipala	Mere tipala	Vmesni izolacijski kos	maks. tlak <sup>1)</sup>	Preklopna diferenca	Natančnost preklopa	maks. temperatura medija
5313-4	0 do 60°C	STW	Potopna cev mesing	200 x 8 mm G <sup>1</sup> / <sub>2</sub>		16 bar (93 bar)	ca. 3 °C	+0 °C 3 °C	80 °C
5313-5	60 do 100°C	STW	Potopna cev mesing	150 x 8 mm G <sup>1</sup> / <sub>2</sub>		16 bar (93 bar)	ca. 5 °C	+0 °C 4 °C	140 °C
5313-6	60 do 110°C	STW	Potopna cev mesing	150 x 8 mm G <sup>1</sup> / <sub>2</sub>		16 bar (93 bar)	ca. 5 °C	+0 °C 4 °C	140 °C
5313-7	60 do 120°C	STW	Potopna cev mesing	150 x 8 mm G <sup>1</sup> / <sub>2</sub>		16 bar (93 bar)	ca. 5 °C	+0 °C 4 °C	150 °C
5313-8	60 do 130°C	STW	Potopna cev mesing	150 x 8 mm G <sup>1</sup> / <sub>2</sub>		16 bar (88 bar)	ca. 5 °C	+0 °C 4 °C	165 °C
5313-9	20 do 95°C	STW	Potopna CrNiMo	300 x 8 mm G <sup>1</sup> / <sub>2</sub>		16 bar (93 bar)	ca. 5 °C	+0 °C 4 °C	130 °C
5313-10	50 do 300°C	STW	Potopna cev jeklo	150 x 8 mm G <sup>1</sup> / <sub>2</sub>		65 bar (74 bar)	ca. 15 °C	+ 0 °C 12 °C	345 °C
5314-1	20 do 90°C	TR	Potopna cev mesing	150 x 8 mm G <sup>1</sup> / <sub>2</sub>		16 bar (93 bar)	ca. 3 °C	±1 °C	115 °C
5314-2	20 do 90°C	TR	Potopna cev mesing	300 x 8 mm G <sup>1</sup> / <sub>2</sub>		16 bar (93 bar)	ca. 3 °C	±1 °C	115 °C
5314-3	20 do 150°C	TR	Potopna cev mesing	100 x 8 mm G <sup>1</sup> / <sub>2</sub>		16 bar (88 bar)	ca. 5 °C	±2 °C	175 °C
5315-1	30 do 110°C	STB	Potopna cev mesing	150 x 8 mm G <sup>1</sup> / <sub>2</sub>		16 bar (88 bar)	ca. 8 °C	+0 °C 4 °C	135 °C
5315-2	60 do 130°C	STB	Potopna cev mesing	150 x 8 mm G <sup>1</sup> / <sub>2</sub>		16 bar (88 bar)	ca. 7 °C	+0 °C 4 °C	155 °C
5315-3	130 do 200°C	STB	Potopna cev jeklo	150 x 8 mm G <sup>1</sup> / <sub>2</sub>		87 bar (84 bar)	ca. 7 °C	+0 °C 4 °C	230 °C
5317-2	30 do 110°C	STB/TR	Potopna cev mesing	150 x 15 mm G <sup>1</sup> / <sub>2</sub>		16 bar	TR: ca. 3 °C STB: ca. 8 °C	±1,2 °C	135 °C
5317-3	20 do 90°C	STB/TR	Potopna cev mesing	150 x 15 mm G <sup>1</sup> / <sub>2</sub>		16 bar	TR: ca. 3 °C STB: ca. 8 °C	±1,2 °C 4 °C	115 °C
5317-4	50 do 120°C	STB/TR	Potopna cev mesing	150 x 15 mm G <sup>1</sup> / <sub>2</sub>		16 bar	TR: ca. 3 °C STB: ca. 8 °C	±1,2 °C 4 °C	145 °C
5317-5	60 do 130°C	STB/TR	Potopna cev mesing	150 x 15 mm G <sup>1</sup> / <sub>2</sub>		16 bar	TR: ca. 3 °C STB: ca. 8 °C	±1 °C 4 °C	155 °C
5318-1	0 do 70°C	STW/TR	Potopna cev mesing	300 x 15 mm G <sup>1</sup> / <sub>2</sub>		16 bar	TR: ca. 3 °C STW: ca. 8 °C	±1 °C 4 °C	95 °C
5318-2	20 do 120°C	STW/TR	Potopna cev mesing	150 x 15 mm G <sup>1</sup> / <sub>2</sub>		16 bar	TR: ca. 3 °C STW: ca. 8 °C	±2 °C 5 °C	145 °C
5318-3	20 do 100°C	STW/TR	Potopna cev mesing	150 x 15 mm G <sup>1</sup> / <sub>2</sub>		16 bar	TR: ca. 3 °C STW: ca. 8 °C	±2 °C 5 °C	135 °C
5318-4	20 do 110°C	STW/TR	Potopna cev mesing	150 x 15 mm G <sup>1</sup> / <sub>2</sub>		16 bar	TR: ca. 3 °C STW: ca. 8 °C	±2 °C 5 °C	135 °C

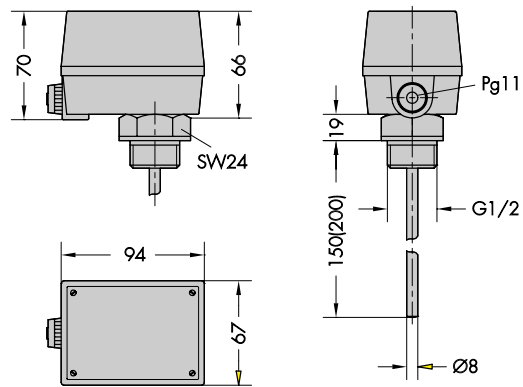
<sup>1)</sup> Vrednosti v oklepaju za izvedbo s potopno cevko iz nerjavnega jekla WN1.4751 (Potopna tulka v dobavnem kompletu)

Dopustna temperatura okolice	0 do 80 °C	
Zaščita	IP 54	
Teža	ca. 0,5 kg tip 5317/ 5318 ca. 0,7 kg	
Preklopna moč	pri 250 V~	do 10 A pri omskem bremenu, do 2 A pri cos = 0,6
	pri 250 V	do 0,25 A
Ohišje / Pokrov	Tlačna litina/Umeta masa	

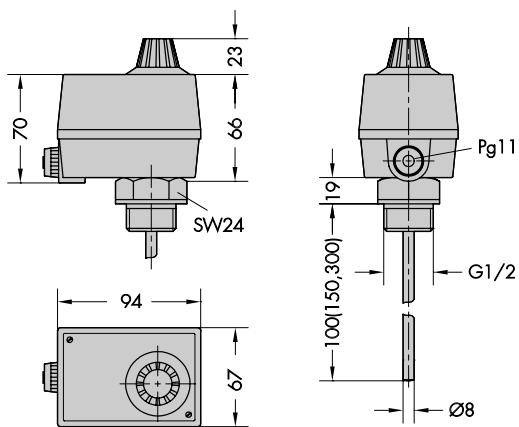
DIN-Registrirna številka po povpraševanju



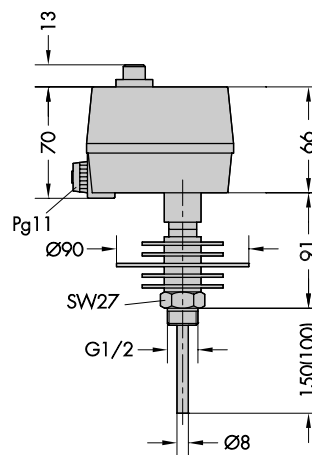
Tip 5312 (Protizmrzovalni TW)



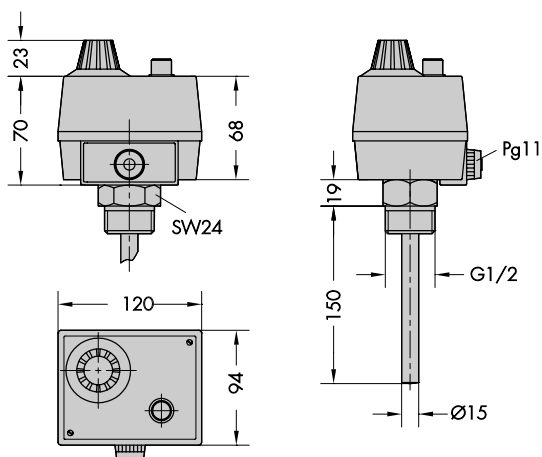
Tip 5313 (STW)



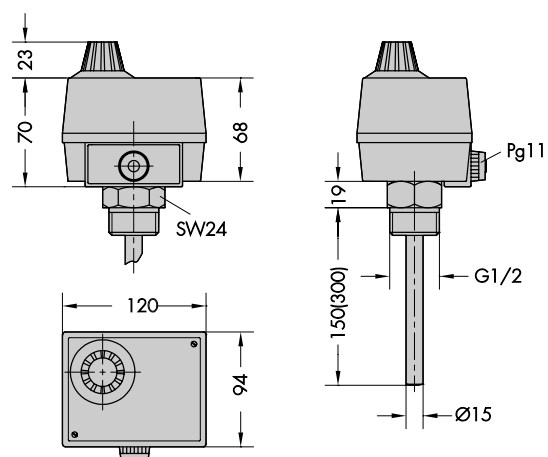
Tip 5314 (TR)



Tip 5313 (STW),  
Tip 5315 (STB)  
z izolirnim kosom



Tip 5317 (TR/STB)



Tip 5318 (TR/STW)