

Termostati



Termostati di sicurezza (STW) Tipo 5343

Termoregolatori (TR) Tipo 5344

Limitatori di sicurezza (STB) Tipo 5345

Termostati doppi TR/STB Tipo 5347, TR/STW Tipo 5348 e STW/STB Tipo 5349

Applicazione

Termostati omologati per regolare la temperatura negli impianti di riscaldamento, ventilazione e climatizzazione.



Termostati con pozzetto (accessori) che funzionano secondo il principio di espansione del liquido.

Caratteristiche

- Installazione come termostato di contatto o termostato con pozzetto
- Semplice attacco elettrico attraverso morsetti
- Commutazione 16 A, 230 V
- Punto di commutazione stabile attraverso la compensazione della temperatura
- Tipo di protezione IP 54

Termostati di sicurezza (STW)

- Con interruttore a scatto rapido e reset automatico
- Taratura del set point mediante apposita chiave quando la custodia è aperta
- Il circuito apre quando il sistema si rompe

Termoregolatori (TR)

- Con interruttore a scatto rapido per regolare la temperatura
- Taratura esterna del set point attraverso la manopola
- Limitazione meccanica del campo di set point

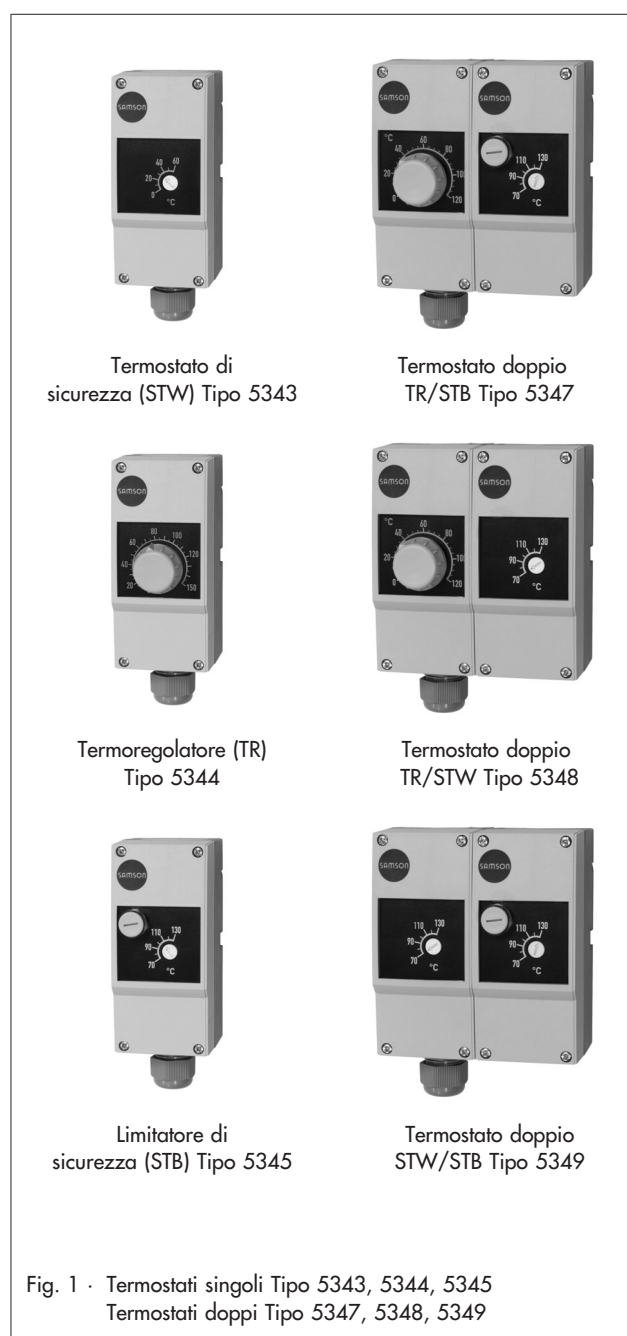
Limitatore di sicurezza (STB)

- Con interruttore a scatto rapido
- Reset attraverso lo sblocco mediante cacciavite
- Taratura del set point mediante apposita chiave quando la custodia è aperta
- Il circuito apre quando il sistema si rompe

Omologazione

Gli apparecchi sono omologati secondo DIN EN 14597 dall'ente d'ispezione tecnico tedesco.

I numeri di registrazione DIN corrispondenti sono elencati nelle istruzioni operative e di montaggio EB 5206.



Versioni

Termostati di sicurezza (STW)

Tipo 5343-1	Set point	0 ÷ +60 °C
Tipo 5343-2	Set point	+40 ÷ +100 °C
Tipo 5343-3	Set point	+70 ÷ +130 °C
Tipo 5343-4	Set point	+35 ÷ +95 °C

Termoregolatori (TR)

Tipo 5344-1	Set point	0 ÷ +120 °C
Tipo 5344-2	Set point	+20 ÷ +150 °C

Limitatori di sicurezza (STB)

Tipo 5345-1	Set point	+70 ÷ +130 °C
Tipo 5345-2	Set point	+30 ÷ +90 °C

Termostato doppio TR/STB

Tipo 5347-1	Set point TR	0 ÷ +120 °C
	Set point STB	+70 ÷ +130 °C

Termostato doppio TR/STW

Tipo 5348-1	Set point TR	0 ÷ +120 °C
	Set point STW	+70 ÷ +130 °C

Termostato doppio STW/STB

Tipo 5349-1	Set point STW	+70 ÷ +130 °C
	Set point STB	+70 ÷ +130 °C

Accessori

Pozzetto per termostato singolo (STW, TR, STB)

- Ottone nichelato · CuZn (2.0401)
Pressione max. per 150 °C: 48 bar
- 100 x 8 mm codice 1400-9844
- 150 x 8 mm codice 1400-9845
- 200 x 8 mm codice 1400-9846
- CrNiMo (1.4571)
Pressione max. per 150 °C: 88 bar
- 100 x 8 mm codice 1400-9848
- 150 x 8 mm codice 1400-9849
- 300 x 8 mm codice 1400-9850

Pozzetto per termostato doppio (TR/STB, TR/STW)

- Ottone nichelato · CuZn (2.0401)
Pressione max. per 150 °C: 48 bar
- 100 x (2x 8) mm codice 1400-9901
- 150 x (2x 8) mm codice 1400-9851
- CrNiMo (1.4571)
Pressione max. per 150 °C: 48 bar
- 150 x 15 mm codice 1400-9853
- 300 x 15 mm codice 1400-9854

Fascetta elastica per montaggio come termostato di contatto
Ø 15 ÷ 100 mm codice 1400-9865

Sono inoltre disponibili:

Termostati antigelo Tipo 5312-2 (set point -10 ÷ +12 °C) per monitorare la temperatura nelle condutture d'aria con gas non corrosivi, vedi foglio tecnico T 5207

Funzionamento

Termostato di sicurezza (STW)

L'interruttore a scatto rapido viene attivato quando la temperatura sul sensore supera il set point impostato. Non appena la temperatura è nuovamente inferiore di ca. 8 K, l'interruttore ritorna nella sua posizione originale.

Il circuito elettrico apre nel caso in cui la temperatura dovesse scendere sotto a -20 °C, e si richiude automaticamente quando la temperatura sul sensore sale nuovamente oltre -20 °C.

Per una rottura del sistema il circuito rimane sempre aperto.

Termoregolatore (TR)

L'interruttore a scatto rapido viene attivato quando la temperatura sul sensore supera il set point impostato. Non appena la temperatura è nuovamente inferiore di ca. 4 K, l'interruttore ritorna nella sua posizione originale.

Limitatore di sicurezza (STB)

L'interruttore a scatto rapido viene attivato e bloccato quando la temperatura sul sensore supera il set point impostato. Non appena la temperatura è nuovamente inferiore di ca. 10 %, l'interruttore può essere sbloccato manualmente.

Il circuito elettrico apre nel caso in cui la temperatura dovesse scendere sotto a -20 °C, e si richiude automaticamente quando la temperatura sul sensore sale nuovamente oltre -20 °C.

Per rottura del sistema il circuito rimane sempre aperto e non è possibile sbloccarlo.

Montaggio

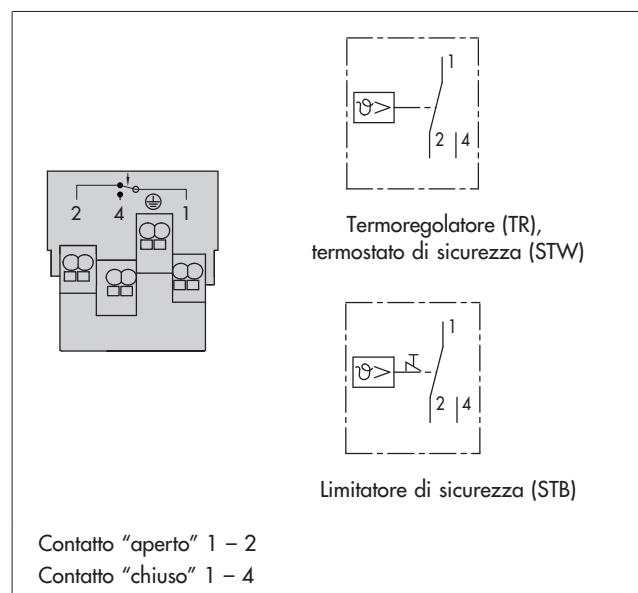
Montaggio a parete oppure come termostato di contatto con fascetta elastica (per tubazione con diametro 15 ÷ 100 mm).

Montaggio del pozzetto con capillare estraibile (fino a 2000 mm).

Posizione di installazione

Termostato di contatto: non è ammessa l'installazione sospesa con la parte inferiore (contenente il sensore) rivolta verso l'alto.

Termostato con pozzetto: è possibile qualsiasi posizione d'installazione.



Attacco elettrico

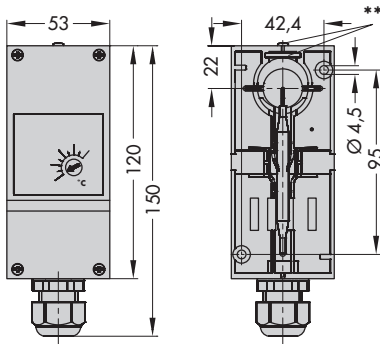
Dati tecnici

Termostati singoli: Tipo 5343 (STW), Tipo 5344 (TR), Tipo 5345 (STB)	
Termostati doppi: Tipo 5347 (TR/STB), Tipo 5348 (TR/STW), Tipo 5349 (STW/STB)	
Temperatura ambiente max.	
Trasporto e stoccaggio	-30 ÷ +50 °C
In servizio	max. +80 °C
Temperatura della linea max. per montaggio come termostato di contatto	max. +120 °C
Tipo di protezione	IP 54 secondo EN 60529
Ingresso cavi	Pressacavo M20 x 1,5, per diametro cavo 6 ÷ 12 mm
Capacità di commutazione minima	AC/DC = 24 V, 100 mA
Capacità di commutazione massima	
Termostato di sicurezza (STW)	per 230 V AC +10 % contatto aperto: 16 (2,5) A; cos φ = 1 (0,6) contatto chiuso: 6,3 (2,5) A; cos φ = 1 (0,6)
	per 230 V DC +10 % contatto aperto: 0,25 A contatto chiuso: 0,25 A
Termoregolatore (TR)	per 230 V AC +10 % contatto aperto: 16 (2,5) A; cos φ = 1 (0,6) contatto chiuso: 6,3 (2,5) A; cos φ = 1 (0,6)
	per 230 V DC +10 % contatto aperto: 0,25 A contatto chiuso: 0,25 A
Limitatori della temperatura di sicurezza (STB)	per 230 V AC +10 % contatto aperto: 16 (2,5) A; cos φ = 1 (0,6) contatto segnale: 2 (0,4) A; cos φ = 1 (0,6)
	bei 230 V DC +10 % contatto aperto: 0,25 A contatto segnale: 0,25 A
Influenza media della temperatura ambiente in relazione al valore di set point	Uno scostamento del punto di commutazione si verifica quando la temperatura ambiente sulla manopola e sul capillare differisce dalla temperatura ambiente di calibrazione impostata su +22 °C : temperatura ambiente maggiore → punto di commutazione minore temperatura ambiente minore → punto di commutazione maggiore Questa influenza si minimizza attraverso la compensazione termica.
Connesione	Morsetti, sezione trasversale conduttori 0,75 ÷ 2,5 mm ²
Materiali	
Corpo inferiore	PA (con rinforzo)
Coperchio	ABS con disco di visualizzazione (PMMA)
Sensore, linea remota	Cu (rame)
Peso	
Termostato singolo	ca. 0,225 kg
Termostato doppio	ca. 0,45 kg

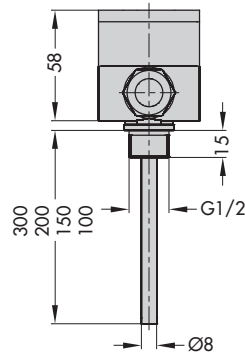
Termostato singolo	Funzione	Set point	Differenza commutazione	Precisione di commutazione			Temperatura max. fluido
Tipo 5343-1	STW	0 ÷ +60 °C	ca. 8 K	Campo Campo	0 ÷ +30 °C: +0 K +30 ÷ +60 °C: +0 K	-12 K -5 K	+85 °C
Tipo 5343-2	STW	+40 ÷ +100 °C	ca. 8 K	Campo Campo	+40 ÷ +70 °C: +0 K +70 ÷ +100 °C: +0 K	-5 K -12 K	+125 °C
Tipo 5343-3	STW	+70 ÷ +130 °C	ca. 8 K	Campo Campo	+70 ÷ +100 °C: +0 K +100 ÷ +130 °C: +0 K	-5 K -12 K	+155 °C
Tipo 5343-4	STW	+35 ÷ 95 °C	ca. 8 K	Campo Campo	+35 ÷ +65 °C: +0 K +65 ÷ +95 °C: +0 K	-5 K -12 K	+120 °C
Tipo 5344-1	TR	0 ÷ +120 °C	ca. 3 K	Campo Campo	0 ÷ +60 °C: +6 K +60 ÷ +120 °C: +3 K	-6 K -3 K	+145 °C
Tipo 5344-2	TR	+20 ÷ +150 °C	ca. 4 K	Campo Campo	+20 ÷ +85 °C: +6 K +85 ÷ +150 °C: +3 K	-6 K -3 K	+175 °C
Tipo 5345-1	STB	+70 ÷ +130 °C	ca. 10 K	Campo Campo	+70 ÷ +100 °C: +0 K +100 ÷ +130 °C: +0 K	-5 K -12 K	+155 °C
Tipo 5345-2	STB	+30 ÷ +90 °C	ca. 10 K	Campo Campo	+30 ÷ +60 °C: +0 K +60 ÷ +90 °C: +0 K	-5 K -12 K	+115 °C
Termostato doppio	Funzione	Set point	Differenza commutazione	Precisione di commutazione			Temperatura max. fluido
Tipo 5347-1	TR/STB	TR: 0 ÷ +120 °C	ca. 3 K	Campo Campo	0 ÷ +60 °C: +6 K +60 ÷ +120 °C: +3 K	-6 K -3 K	+145 °C
		STB: +70 ÷ +130 °C	ca. 8 K	Campo Campo	+70 ÷ +100 °C: +0 K +100 ÷ +130 °C: +0 K	-5 K -12 K	
Tipo 5348-1	TR/STW	TR: 0 ÷ +120 °C	ca. 3 K	Campo Campo	0 ÷ +60 °C: +6 K +60 ÷ +120 °C: +3 K	-6 K -3 K	+145 °C
		STW: +70 ÷ +130 °C	ca. 8 K	Campo Campo	+70 ÷ +100 °C: +0 K +100 ÷ +130 °C: +0 K	-5 K -12 K	
Tipo 5349-1	STW/STB	STW: +70 ÷ +130 °C	ca. 8 K	Campo Campo	+70 ÷ +100 °C: +0 K +100 ÷ +130 °C: +0 K	-5 K -12 K	+145 °C
		STB: +70 ÷ +130 °C	ca. 8 K	Campo Campo	+70 ÷ +100 °C: +0 K +100 ÷ +130 °C: +0 K	-5 K -12 K	

Termostati singoli

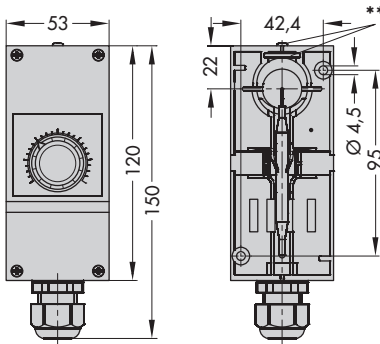
Termostato di sicurezza (STW) Tipo 5343



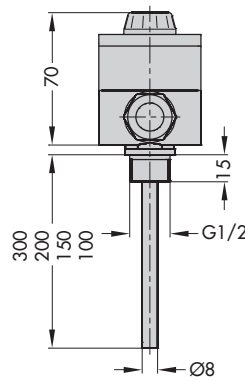
Dimensioni con pozzetto (accessori)



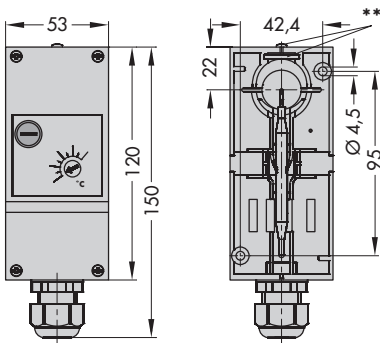
Termoregolatore (TR) Tipo 5344



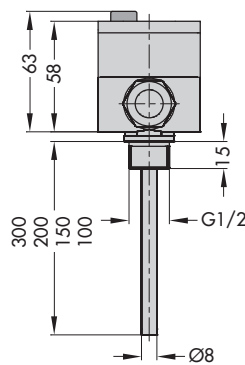
Dimensioni con pozzetto (accessori)



Limitatore di sicurezza (STB) Tipo 5345



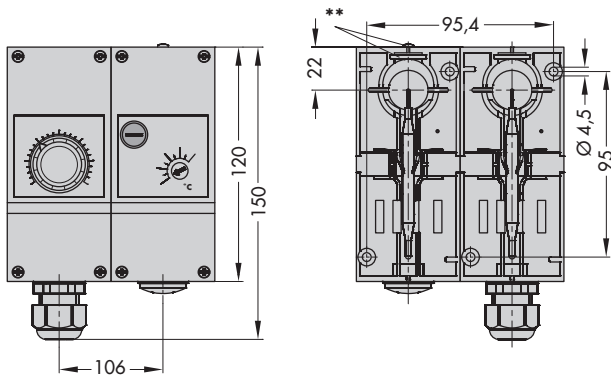
Dimensioni con pozzetto (accessori)



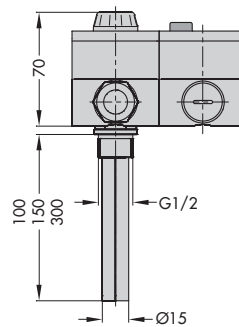
** Piastra metallica e vite per il fissaggio di termostato e pozzetto (montaggio a parete)

Termostati doppi

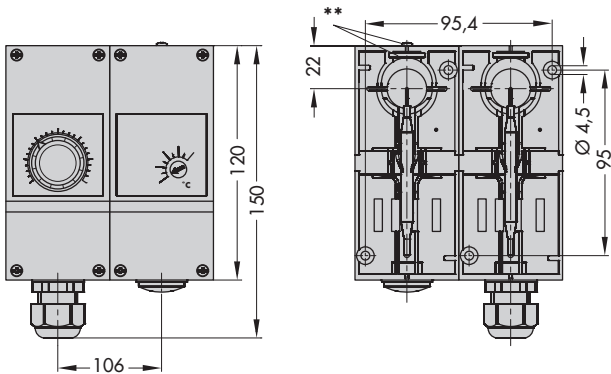
Termostato doppio TR/STB Tipo 5347



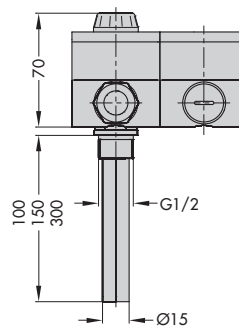
Dimensioni con pozzetto (accessori)



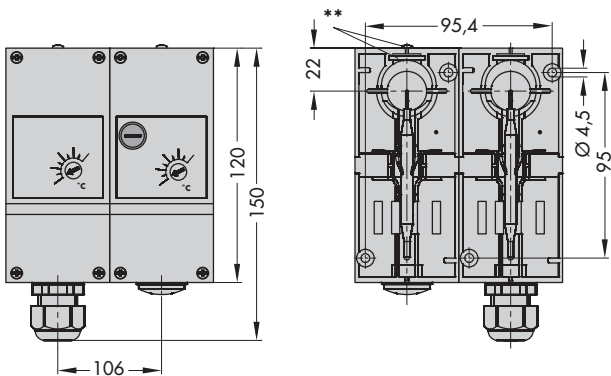
Termostato doppio TR/STW Tipo 5348



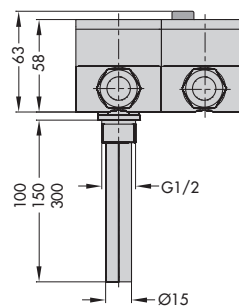
Dimensioni con pozzetto (accessori)



Termostato doppio STW/STB Tipo 5349



Dimensioni con pozzetto (accessori)



** Piastra metallica e vite per il fissaggio di termostato e pozzetto (montaggio a parete)

Ci riserviamo il diritto di modifica.



SAMSON Srl.
Via Figino 109 · I-20016 Pero (Mi)
Tel: +39 02 33.91.11.59 · Fax: +39 02 38.10.30.85
Internet: <http://www.samson.it>

T 5206 IT

2009-01