

Applicazione

Il termostato antigelo viene utilizzato per monitorare la temperatura nelle condutture d'aria con gas non corrosivi.



Termostato antigelo Tipo 5312-2

- Termocontrollore (TW) con contatto di commutazione e reset automatico
- Taratura del set point mediante chiave sulla vite di taratura quando la custodia è chiusa
- Set point $-10 \div +12$ °C
- Sensore con capillare in rame, riempito con gas, lunghezza ca. 6 m, attivo sull'intera lunghezza
- Segnalazione di rottura capillare se il valore rilevato è inferiore al set point impostato

Funzionamento

Se la temperatura sul sensore supera il valore di set point impostato, il contatto di commutazione scatta. Quando la temperatura è nuovamente inferiore del valore tarato, il contatto si resetta in automatico.

Testo per l'ordinazione

Termostato antigelo Tipo 5312-2
evtl. kit staffe di montaggio (6 pezzi)

Sono inoltre disponibili (vedere T 5206):

- Termostati di sicurezza (STW) Tipo 5343
- Termoregolatori (TR) Tipo 5344
- Limitatori della temperatura di sicurezza (STB) Tipo 5345
- Termostati doppi TR/STB Tipo 5347
- Termostati doppi TR/STW Tipo 5348



Fig. 1 · Termostato antigelo Tipo 5312-2

Dati tecnici

Tipo	5312-2
Set point	-10 ÷ +12 °C
Funzione	Controllore della temperatura (TW)
Sensore	Capillare in rame, lunghezza ca. 6 m, attivo già nei campi parziali di ca. 0,3, riempito con gas
Differenza di commutazione	ca. 1 K
Temperatura	
del fluido	max. +200 °C
sul corpo	-15 ÷ +55 °C, alta minimo quanto il set point impostato
Elemento di commutazione	Microinterruttore, 1 contatto di commutazione
Capacità di commutazione	
per 24-250 V~	15 (8) A con carico ohmico 2 A per $\cos \varphi = 0,6$
per 24 V~	min. 150 mA
Corpo	Acciaio lamellare, tipo di protezione IP 40

Montaggio

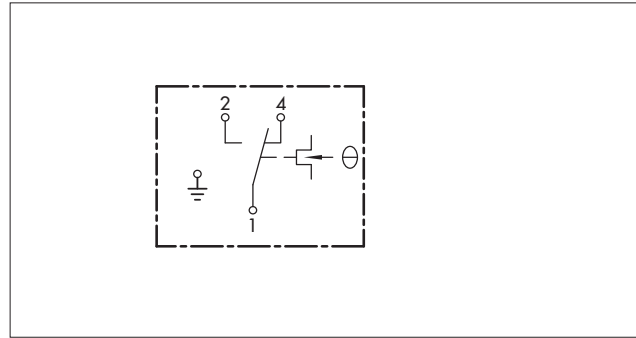
Montaggio a parete

E' indicato montare la custodia del termostato vicino al punto di misurazione, poiché il sensore con capillare è attivo sull'intera lunghezza.

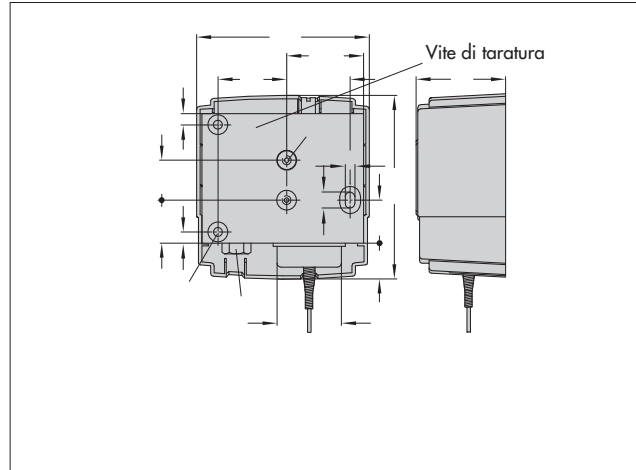
Installazione

Il termostato antigelo può essere installato in qualsiasi posizione.

Attacco elettrico



Dimensioni in mm



Ci riserviamo il diritto di modifica.



SAMSON Srl.
Via Figino 109 · I-20016 Pero (Mi)
Tel: +39 02 33.91.11.59 · Fax: +39 02 38.10.30.85
Internet: <http://www.samson.it>

T 5207 IT

2008-09