

Sondes de température Types 5207 à 5277



Avec résistance platine Pt 1000


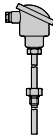
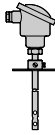


Application

Détection de la température dans les installations de chauffage, ventilation et climatisation.

Exécution à résistance Pt 1000. Valeurs selon DIN IEC 751.


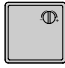
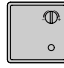

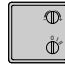
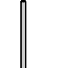
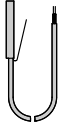



Sondes de température avec résistance Pt 1000

| | | | | | | | | | | |
|--------------------------------------|--------|---|----------------|----------------|---|----------------|----------------|---|---|---|
| Sonde d'immersion | | • | • | • | • | • | • | | | |
| Sonde de gaine | | | | | | | | • | | |
| Sonde-applique | | | | | | | | | • | |
| Sonde extérieure | | | | | | | | | • | |
| Nombre d'éléments de mesure Pt 1000 | | 1 | 1 | 1 | 1 | 1 | 1 | 1 | 1 | |
| Résistance Pt 1000 | | voir tableau | | | | | | | | |
| Longueur d'immersion | | 80 | 160 | 250 | 160 | 250 | 400 | 300 | – | – |
| Doigt de gant G 1/2 en ¹⁾ | | Laiton | | | Inox 1.4751 | | | Laiton nickelé | – | – |
| Pression nom. | PN | 16 | | | 40 | | | – | – | – |
| Temp. adm. du fluide | °C | –20 à 150 | | | –60 à 400 | | | –35 à 200 | –20 à 120 | –35 à 85 |
| Temp. amb. adm. | °C | –20 à 70 | | | | | | –20 à 70 | –20 à 120 | –35 à 85 |
| Protection | IP | 54 | | | | | | 41 | 42 | 40 |
| Poids | nv. kg | 0,4 | 0,4 | 0,5 | 0,4 | 0,5 | 0,6 | 0,6 | 0,04 | 0,1 |
| Type | | 5207-21 | 5207-27 | 5207-26 | 5207-47 | 5207-46 | 5207-48 | 5217 | 5267-2 | 5227-2 |
| Exécution | |  | | |  | | |  |  |  |
| Domaine d'application | | Départ ou retour Préparation d'eau chaude sanitaire Installations techniques de chauffage | | | | | | Gaine d'air mélangé, conditionné et d'extraction | Départ ou retour | Murs extérieurs |

¹⁾ Pour les sondes de gaine, raccord à brides au lieu de raccord G 1/2

Sondes de température avec résistance Pt 1000 (suite)

| | | | | | | | | | | |
|---|---|---|---|---|---|---|---|---|----------------|--|
| Sonde d'ambiance | • | • | • | • | • | • | | | | |
| avec potentiomètre 1 k Ω | | • | | | | | | | | |
| avec potentiomètre et touche | | | • | | | | | | | |
| avec potentiomètre et sélecteur | | | | • | • | | | | | |
| avec potentiomètre et commutateur | | | | | | • | | | | |
| Sonde d'immersion avec fourreau | | | | | | | • | • | • | |
| Nombre d'éléments de mesure Pt 1000 | 1 | 1 | 1 | 1 | 1 | 1 | 1 | 1 | 1 | |
| Résistance Pt 1000 Ω | voir tableau | | | | | | | | | |
| Longueur d'immersion | - | | | | | | 80 | 80 | 250 | |
| Doigt de gant G 1/2 en | - | | | | | | Laiton | Inox CrNiMo | Inox CrNiMo | |
| Pression nominale PN | - | | | | | | 16 | 40 | 40 | |
| Température adm. du fluide $^{\circ}\text{C}$ | -35 à 85 | | | | -20 à 60 | -35 à 85 | -20 à 120 | | | |
| Température ambiante adm. $^{\circ}\text{C}$ | -35 à 85 | | | | -20 à 60 | -35 à 85 | -20 à 120 | | | |
| Protection IP | 20 | | | | 30 | 20 | 52 | | | |
| Poids env. kg | 0,2 | | | | 0,06 | 0,2 | 0,23 | 0,23 | 0,25 | |
| Type | 5257-1 | 5257-2 | 5257-3 | 5257-4 | 5257-5 | 5257-6 | 5277-2 | | | |
| Exécution |  |  |  |  |  |  |  |  | | |
| Domaine d'application | Salles de séjour et bureaux | | | | | | Sonde d'immersion avec 2 m de câble de raccordement. Fourreau nécessaire. Départ ou retour Préparation d'eau chaude sanitaire Installations techniques de chauffage | | | |

Valeurs de résistance pour sondes Pt 1000 types 5207 à 5277

| | | | | | | | | | | | | |
|--------------------------------|--------|--------|--------|--------|--------|--------|--------|--------|--------|--------|--------|--------|
| Température $^{\circ}\text{C}$ | -35 | -30 | -25 | -20 | -15 | -10 | -5 | 0 | 5 | 10 | 15 | 20 |
| Résistance Ω | 862,5 | 882,2 | 901,9 | 921,6 | 941,2 | 960,9 | 980,4 | 1000,0 | 1019,5 | 1039,0 | 1058,5 | 1077,9 |
| Température $^{\circ}\text{C}$ | 25 | 30 | 35 | 40 | 45 | 50 | 55 | 60 | 65 | 70 | 75 | 80 |
| Résistance Ω | 1097,3 | 1116,7 | 1136,1 | 1155,4 | 1174,7 | 1194,0 | 1213,2 | 1232,4 | 1251,6 | 1270,7 | 1289,9 | 1308,9 |
| Température $^{\circ}\text{C}$ | 85 | 90 | 95 | 100 | 105 | 110 | 115 | 120 | 125 | 130 | 135 | 140 |
| Résistance Ω | 1328,0 | 1347,0 | 1366,1 | 1385,0 | 1404,0 | 1422,9 | 1441,8 | 1460,6 | 1479,5 | 1498,3 | 1517,1 | 1535,8 |
| Température $^{\circ}\text{C}$ | 145 | 150 | 155 | 160 | 165 | 170 | 175 | 180 | 185 | 190 | 195 | 200 |
| Résistance Ω | 1554,6 | 1573,3 | 1591,9 | 1610,5 | 1629,1 | 1647,7 | 1666,3 | 1684,8 | 1703,3 | 1721,7 | 1740,2 | 1758,6 |

Nota

Les sondes de température peuvent être raccordées en montage deux ou trois fils. Le raccordement et le tarage de ligne doivent être effectués selon les recommandations prescrites pour chaque appareil raccordé.

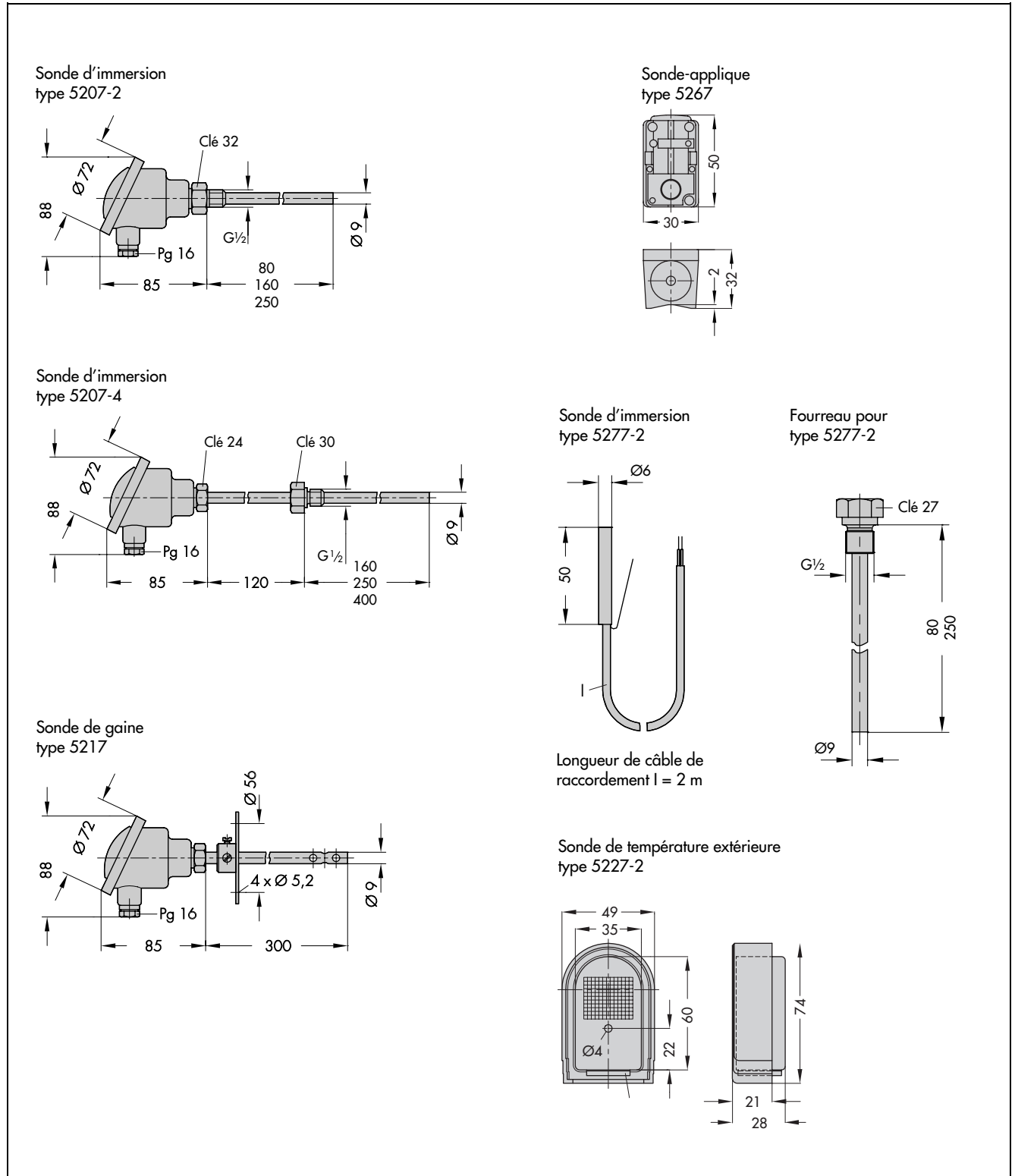
Sur toutes les exécutions, les fils de raccordement entre sondes de température et régulateurs doivent être séparés des fils de puissance.

Texte de commande

Sonde de température avec résistance Pt 1000 type ...
Fourreau pour type 5277-2 :

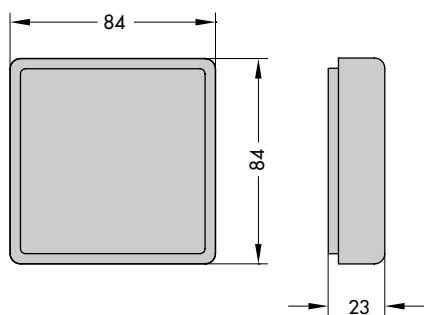
| | | |
|--------|-------------|-------------------|
| 80 mm | Laiton | Réf. n° 1099-0807 |
| 80 mm | Inox CrNiMo | Réf. n° 1099-0805 |
| 250 mm | Inox CrNiMo | Réf. n° 1099-0806 |

Dimensions en mm

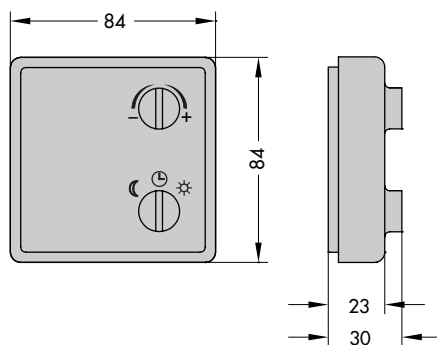


Dimensions en mm

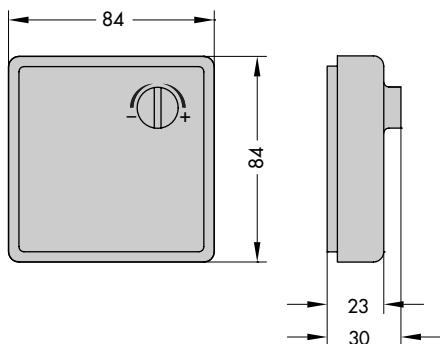
Sonde d'ambiance
type 5257-1



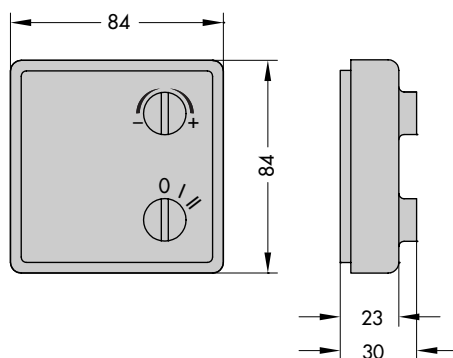
Sonde d'ambiance
types 5257-4 et 5257-5



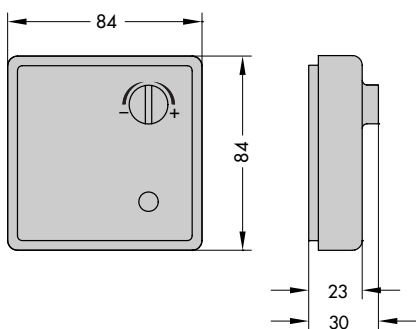
Sonde d'ambiance
type 5257-2



Sonde d'ambiance
type 5257-6



Sonde d'ambiance
type 5257-3



Sous réserve de modifications des dimensions et des types.



SAMSON REGULATION S.A
1, rue Jean Corona · BP 140
F-69512 VAULX EN VELIN CEDEX
Tél. 04 72 04 75 00
Téléfax 04 72 04 75 75

Succursales à
Rueil-Malmaison (Paris) · La Penne sur Huveaune
Ostwald · Nantes · Mérignac
Lille · Caen

T 5220 FR

V.a.