

Temperaturgivare typ 5207 till 5277



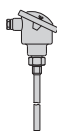
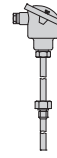
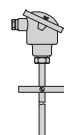
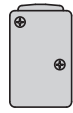

med Pt 1000-motstånd

Användning

Givare för mätning av temperatur i värme- ventilationssystem och klimatanläggningar. Enligt DIN EN 60751, klass B.






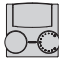


Tabell 1 · Temperaturgivare med Pt 1000 motstånd

Inskruvningsgivare	•	•	•	•	•	•			
Kanalgivare							•		
Kontaktgivare								•	
Utomhusgivare									•
Antal motstånd	1	1	1	1	1	1	1	1	1
Pt 1000 - motstånd	se tabell 2								
Givarlängd mm	80	160	250	160	250	400	290		–
Anslutning G ½ ut ¹⁾	Mässing			1.4571			Förnicklad mässing		–
Tryckklass PN	16			40					–
Tillåtna temperaturer									
Fluid °C	–20 till 150			–60 till 400			–20 till 150	–20 till 120	–35 till 85
Omgivning °C	–20 till 70			–20 till 70			–20 till 70	–20 till 120	–35 till 85
Skyddsklass IP	54						41	42	44
Vikt ca. kg	0,4	0,4	0,5	0,4	0,5	0,6	0,6	0,04	0,1
Typ	5207-21	5207-27	5207-26	5207-47	5207-46	5207-48	5217	5267-2	5227-2
Utförande									
Användningsområde, företrädesvis	Primär- eller returledning Dricksvattenberedning Värmetekniska anläggningar						Tilluft, blandad luft och avluft; ej aggressiv luft och gas	Primär- eller returledning	Byggnader ytter- väggar

¹⁾ på kanalgivare flänsanslutning istället för G ½

Fortsättning tabell 1 · Temperaturgivare med motstånd Pt 1000

Rumsgivare		•	•	•	•	•	•	
Med potentiometer 1 kΩ			•					
Med potentiometer och knapp				•				
Med potentiometer och växlare för driftslag					•	•		•
Med potentiometer och steg-växlare							•	
Givare med dyrkrör								
Antal motstånd Pt 1000		1	1	1	1	1	1	1
Pt 1000 motstånd	Se tabell 2							
Givarlängd mm	-							
Anslutning G ½ ut	-							
Tryck PN	-							
Tillåten temperatur								
Fluid °C	-35 till 70				-20 till 60	-35 till 70	-20 till 60	
Omgivning °C	-35 till 70				-20 till 60	-35 till 70	-20 till 60	
Skyddsklass IP	20				30	20	30	
Vikt ca. kg	0,2				0,06	0,2	0,08	
Anslutningskabel längd m	-							
Typ	5257-1	5257-2	5257-3	5257-4	5257-5	5257-6	5257-7 ²⁾	
Utförande								
Användning, företrädesvis	Uppehålls- och arbetsutrymmen							

²⁾ Endast för anslutning till 5757-7 regulator med elektriskt ställdon


Notera

Det är inte nödvändigt att kalibrera temperaturgivaren med Pt-1000 motstånd. I de fall där avståndet mellan givare och regulator överskrider 100 m måste minst en 1,5 mm² kabel användas.

Förbindningskabeln mellan givare och regulator måste hållas skild från spänningsförande kablar.

Typ 5267 är användbar för rör upp till Ø 60 mm. Vid montering måste den medföljande värmeledande pastan appliceras mellan givaren (skyddsror av koppar) och röret.

Anslutningen för givare (typ 5227, 5257 och 5267) måste minst ha en area på 1,5 mm².

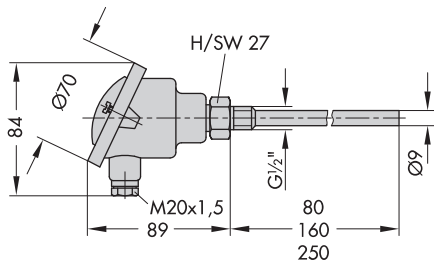
	•	•	•	•	•	•	•	•	•	•	•	•
	1	1	1	1	1	1	1	1	1	1	1	1
	se tabell 2											
	80			250			80			250		
	Mässing			CrNiMo			Mässing			CrNiMo		
	16			40			16			40		
	-10 till 105						-50 till 180					
	-10 till 105						-50 till 180					
	52						52					
	0,23	0,23	0,25	0,23	0,23	0,25	0,23	0,23	0,25	0,23	0,23	0,25
	2			3			5					
	5277-2			5277-3			5277-5					
												
	Givare med anslutningskabel. Dykrör krävs. Primär- eller returledning, dricksvattenberedning, värmetekniska anläggningar											

Tabell 2 · Motståndsvärde för typ 5207 till 5277

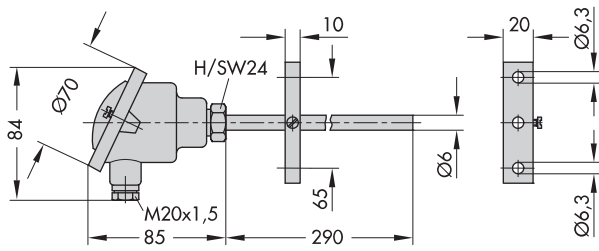
Temperatur °C	-35	-30	-25	-20	-15	-10	-5	0	5	10	15	20
Motstånd Ω	862,5	882,2	901,9	921,6	941,2	960,9	980,4	1000,0	1019,5	1039,0	1058,5	1077,9
Temperatur °C	25	30	35	40	45	50	55	60	65	70	75	80
Motstånd Ω	1097,3	1116,7	1136,1	1155,4	1174,7	1194,0	1213,2	1232,4	1251,6	1270,7	1289,9	1308,9
Temperatur °C	85	90	95	100	105	110	115	120	125	130	135	140
Motstånd Ω	1328,0	1347,0	1366,1	1385,0	1404,0	1422,9	1441,8	1460,6	1479,5	1498,3	1517,1	1535,8
Temperatur °C	145	150	155	160	165	170	175	180	185	190	195	200
Motstånd Ω	1554,6	1573,3	1591,9	1610,5	1629,1	1647,7	1666,3	1684,8	1703,3	1721,7	1740,2	1758,6

Inskruvningsgivare

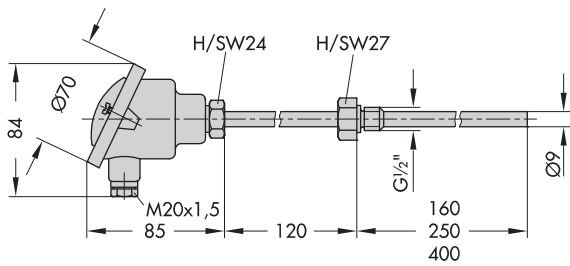
Typ 5207-2



Typ 5217; Instickslängd justerbar mellan 60 till 280 mm



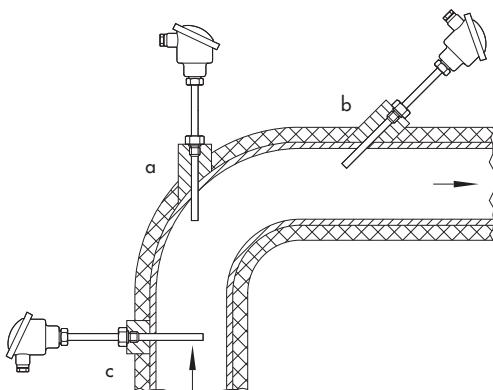
Typ 5207-4



Användningsområden

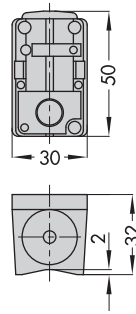
Rörinstallationer:

- a) I krökar, mot flödet
- b) I små rör, monterad i vinkel mot flödet
- c) I rät vinkel mot flödet



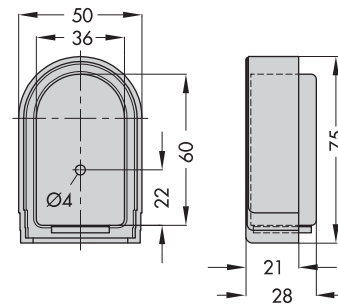
Kontaktgivare

Typ 5267



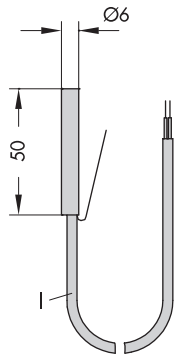
Utomhusgivare

Typ 5227-2 (Farbe: RAL 9016)

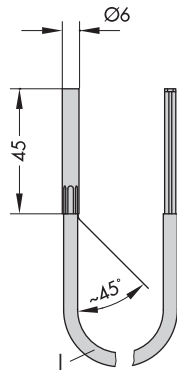


Insticksgivare

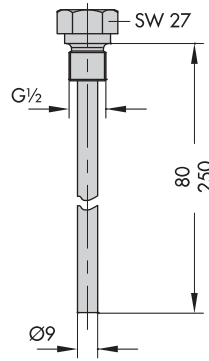
Typ 5277-2



Typ 5277-3 och Typ 5277-5



Dykrör för insticksgivare
Typ 5277-2, Typ 5277-3 och Typ 5277-5



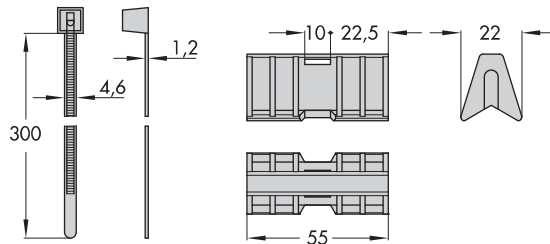
Anslutningskabel-längd

Typ 5277-2: l = 2 m

Typ 5277-3: l = 3 m, Silikonleitung

Typ 5277-5: l = 5 m, Silikonleitung

Fäste och spännband inkluderade i montagesatsen, beställningsnr. 8524-0020

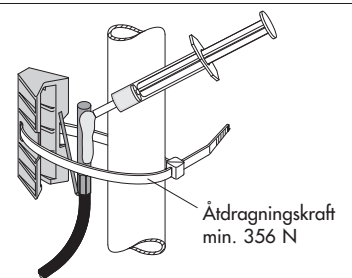


Givare 5277-2/-3/-5

Skall en givare av typ 5277 används som kontaktgivare måste en montagesats användas. Tillåten temperatur $-40..105\text{ }^{\circ}\text{C}$ (kort upp till $145\text{ }^{\circ}\text{C}$).

Givaren är resistent mot olja, hetolja och fett. Applicera den värmeledande pastan på givaren. Fäst givaren mellan röret och fästet på ett rent rör med hjälp av spännbandet.

Påläggning av den värmeledande pastan på givare 5277.

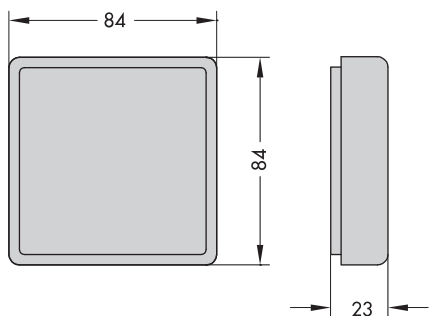


Notera

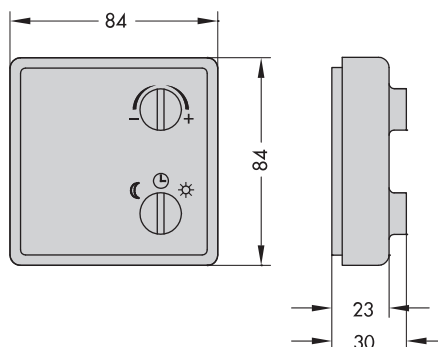
Typ 5257-4, typ 5257,5 och typ 5257-7
Fjärrmanövrering med rumsgivare för förändring av rumstemperatu-
rens börvärde, med omkopplare för värmeprogram

Anslutning: se regulatorns manual (värme och fjärrvärmeregula-
tor resp. kombinerad regulator med ställdon)

typ 5257-1 rumsgivare

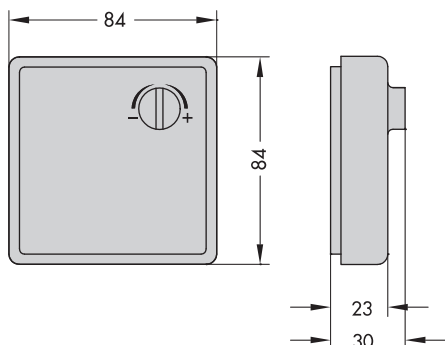


typ 5257-4 och 5257-5 rumspanel

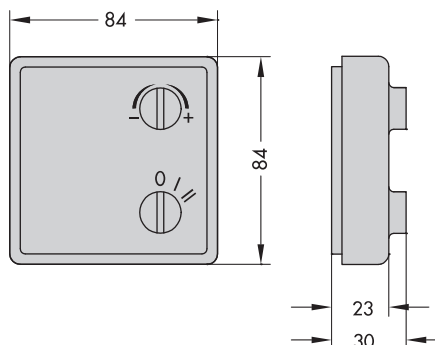


- ☀ permanent dagdrift (nominell drift)
- ☾ permanent nattdrift (reducerad drift)
- ⌚ permanent automatikdrift

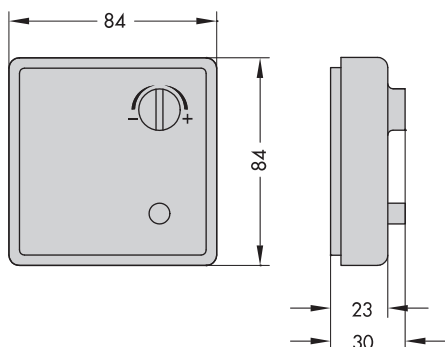
typ 5257-2 rumsgivare



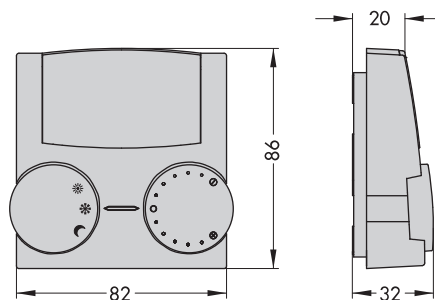
typ 5257-6 rumsgivare



typ 5257-3 rumspanel



typ 5257-7 rumspanel



- ☀ permanent dagdrift (nominell drift)
- ☾ permanent nattdrift (reducerad drift)
- ❄ Av/frostskydd

Rätten till tekniska ändringar förbehålls.



SAMSON MÅT- OCH REGLERTEKNIK AB
Kungsposten 1A; Box 67 · SE-427 22 BILLDAL
Tel: 031 914015 · Fax: 031 914019
E-mail: info@samson.se · Internet: www.samson.se

T 5220 SV

2007-01