

Kombinirani regulator z linearnim pogonom tipa 5757-7



za ogrevalne aplikacije

Uporaba

Električni pogon z integriranim digitalnim regulatorjem za krmiljenje ventilov imenskega premera DN 15 do 25, spojenih z napetostno-deformacijsko zvezo. Namenjen je za regulacijo majhnih do srednje velikih stanovanjskih enot na podlagi vremensko vodene regulacije, regulacije fiksne vrednosti ali regulacije fiksne vrednosti s sobnim vplivom.

Tip 5757-7 je kombinacija linearnega pogona in integriranega digitalnega regulatorja. Sestav je še posebej primeren za montažo na ventile SAMSON (DN 15 do 25) tipa 3222, 3222 N, 2488, 3267 ter za tipa 3226 in 3260 v posebni izvedbi.

Posebne značilnosti so:

- Vremensko vodena regulacija ogrevalnega kroga · S pomočjo nastavljive ogrevalne karakteristike se temperatura dovoda regulira v odvisnosti od temperature okolice.
S pomočjo zunanega binarnega kontakta je mogoče po izbiri preklapljati med imenskim in znižanim načinom obratovanja ali izklopom z zaščito proti zmrzovanju. Alternativno je mogoče na ogrevalno karakteristiko namesto prek binarnega vhoda vplivati prek nastavljalnika zahtevane vrednosti sobnega tipala tipa, in sicer s spreminjanjem naklona ali nivoja.
- Regulacija fiksne vrednosti · Izreguliranje fiksno nastavljene zahtevane vrednosti temperature dovoda.
- Regulacija fiksne vrednosti s sobnim vplivom · Na vodenje zahtevane vrednosti vpliva sobna temperatura. Prek stalno aktivirane kratkotrajne adaptacije se dovod toplote s spreminjanjem temperature dovoda prilagaja danim potrebam.
- Omejitev temperature povratka · Temperatura povratka je nadzorovana tako, da ne preseže nastavljive maksimalne vrednosti. V primeru prekoračitve se temperatura dovoda znižuje toliko časa, dokler ni spet dosežena mejna vrednost.
- Možnost priključitve sobnega upravljalnika tipa 5257-7:
 - udoben sobni upravljalnik z možnostjo nastavljanja načina obratovanja (dnevni način obratovanja · nočni način obratovanja · off/zaščita proti zmrzovanju)
 - binarni vhod na sobnem upravljalniku za daljinsko preklapljanje
 - možnost vplivanja na prostorsko vodeno kratkotrajno adaptacijo ali ogrevalno karakteristiko, izvedeno v kombiniranem regulatorju z linearnim pogonom (naklon ali nivo pri vremensko vodeni regulaciji)
- Nadzor za zaščito proti zmrzovanju in samodejni vklop ustreznih zaščitnih ukrepov
- Samodejna zaščita proti blokiranju črpalk preprečuje blokiranje obtočne črpalke
- Konfiguriranje, parametriranje, diagnostika in online povezava za nadzor prek konfigurirnega in uporabniškega vmesnika TROVIS-VIEW
 - Neposreden prenos podatkov prek povezovalnega kabla (online povezava)
 - Posreden prenos podatkov s pomočjo pomnilniškega ključa (offline)



Slika 1 · Kombinirani regulator z linearnim pogonom tipa 5757-7 za ogrevalne aplikacije

Pribor

- Konfigurirni in upravljalni vmesnik TROVIS-VIEW 6661-1066 za kombinirane regulatorje z linearnim pogonom tipa 5757/-7
- Set strojne opreme s pomnilniškim ključem, povezovalnim kablom in modularnim adapterjem, št. art. 1400-7704
- Pomnilniški ključ, št. art. 1400-7697
- Naležno tipalo Pt 1000 tipa 5267-2
- Sobno tipalo Pt 1000 tipa 5257-2 z daljinskim dajalnikom
- Sobni upravljalnik Pt 1000 tipa 5257-7 z daljinskim upravljalnikom in stikalom za izbor načina obratovanja
- Zunanje tipalo Pt 1000 tipa 5227-2

Napotek:

Podrobnosti o ventilih tipov 3222, 3222 N, 3267 ter tipov 3226 in 3260 najdete v tipskih listih T 5766, T 5767, T 5794 ter T 5763 in T 5761.

Način delovanja (slika 2)

Kombinirani regulator z linearnim pogonom tipa 5757-7 je kombinacija linearnega pogona in integriranega digitalnega regulatorja.

Na vhodni strani je digitalni regulator povezan s tipalom dovoda, ki ga je po želji mogoče dopolniti s tipalom povratka, zunanjim ali sobnim tipalom. Poleg vhoda Pt 1000 za zajem temperature dovoda je digitalni regulator opremljen s potenciometrijskim vhodom (1000 do 1100 Ω / 2000 Ω). Ta pri vremensko vodeni regulaciji vpliva na ogrevalno karakteristiko, pri regulaciji fiksne vrednosti s sobnim vplivom pa na zahtevano vrednost sobne temperature.

Ogrevalno karakteristiko in zahtevano vrednost je mogoče podati prek konfigurirnega in uporabniškega vmesnika TROVIS-VIEW.

Izhodni signal digitalnega regulatorja deluje kot tritočkovni signal na sinhroni motor pogona ter se kot regulirna sila prek gonila prenaša na drog pogona (3). Ko je dosežen končni položaj ali v primeru preobremenitve momentno stikalo izklopi motor. Kombinirani regulator je s pomočjo prekrivne matice (4) privit na ventil.

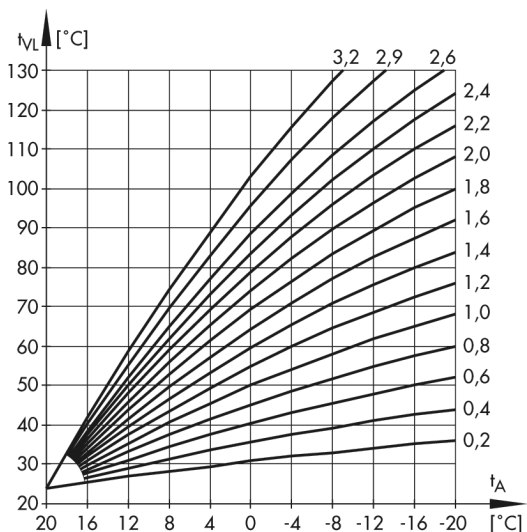
Pri gibu droga pogona ven se ventil zapira, čemur nasprotuje sila vzmeti ventila (7), pri gibu droga pogona noter se ventil odpira, pri čemer drog stožca (6) sledi temu gibu vsled vzmeti za vračanje.

Ko je izklopljeno električno napajanje, je mogoče ventil pomakniti v zeleni položaj s pomočjo ročnega nastavljalnika (2). Smer gibanja in gib je mogoče odčitati na kazalniku (5).

Električna oprema

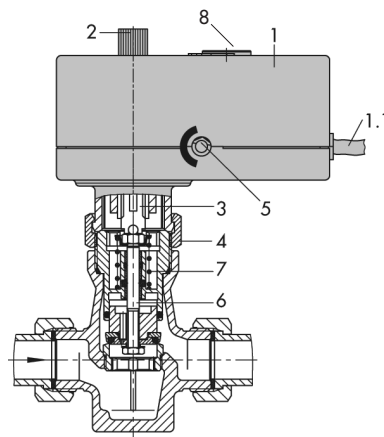
Delovanje kombiniranega regulatorja zahteva priključitev temperaturnega tipala Pt 1000 za zajem temperature dovoda. V odvisnosti od dane regulacijske naloge je mogoče priključiti zunanje ali sobno tipalo oz. sobni upravljalnik (le pri tipu 5257-7). Načeloma je možna kombinacija s tipalom povratka. Prek potenciometrijskega vhoda je mogoče vplivati na regulacijo. Potencialno vezan črpalčni izhod je mogoče alternativno uporabiti kot binarni izhod kot zunanji signal za potrebo.

Naležno tipalo Pt 1000 tipa 5267-2 (glejte tipski list T 5220)	
Dop. temperatura medija	-20 do 120 °C
Dop. temperatura okolice	-20 do 120 °C
Stopnja zaščite	IP 42
Sobno tipalo tipa 5257-2 z daljinskim nastavljalnikom (glejte tipski list T 5220)	
Dop. temperatura medija	-35 do 70 °C
Dop. temperatura okolice	-35 do 70 °C
Stopnja zaščite	IP 20
Sobni upravljalnik tipa 5257-7 z daljinskim nastavljalnikom in stikalom za izbor načina obratovanja (glejte tipski list T 5220)	
Stikalo za izbor načina obratovanja	dnevni, nočni način obratovanja, off/zaščita proti zmrzovanju
Merilno območje	-20 do 60 °C
Dop. temperatura okolice	-20 do 60 °C
Stopnja zaščite	IP 30
Zunanje tipalo Pt 1000 tipa 5227-2 (glejte tipski list T 5220)	
Merilno območje	-35 do 85 °C
Dop. temperatura okolice	-35 do 85 °C
Stopnja zaščite	IP 44



T_A temperatura okolice
 T_{VL} temperatura dovoda

Slika 2 · Ogrevalne karakteristike: povezava med temperaturo okolice (T_A) in temperaturo dovoda (T_{VL}) pri vremensko vodeni regulaciji



- | | | | |
|-----|---|---|------------------|
| 1 | Kombinirani regulator z linearnim pogonom | 5 | Kazalnik giba |
| 1.1 | Priključni kabel | 6 | Drog stožca |
| 2 | Ročni nastavljalnik | 7 | Vzmet ventila |
| 3 | Drog pogona | 8 | Serijski vmesnik |
| 4 | Prekrivna matica | | |

Slika 3 · Način delovanja

Montaža

Pred pritrditvijo kombiniranega regulatorja na ventil je treba pokrčiti drog pogona. Šele tedaj je dopustno zategniti prekrivno matico.

Vgradni položaj je poljuben, vendar pa kombiniranega regulatorja ni dopustno montirati v visečem položaju.

Električni priključek

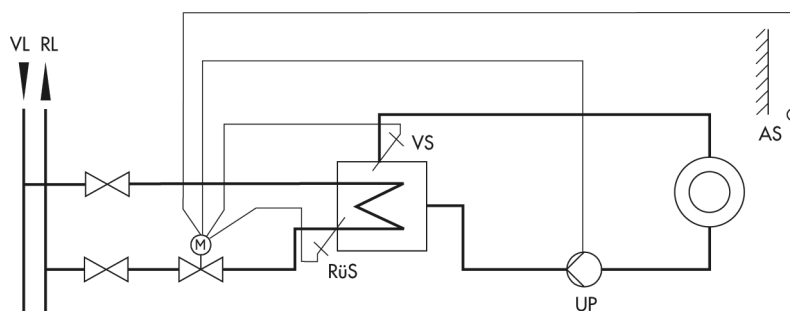
2 kabla dolžine po 2,5 m; konec kabla s kabelskimi votlicami

Popisno besedilo

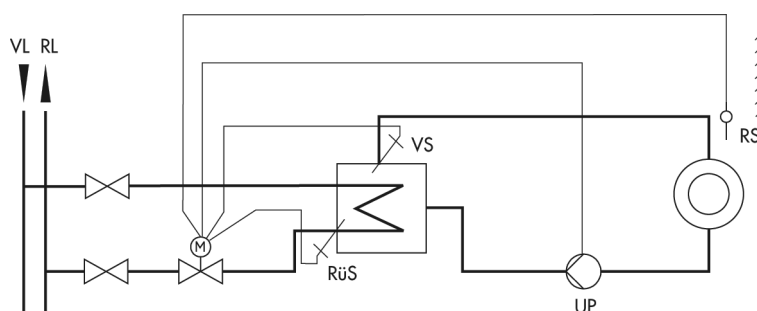
Kombinirani regulator z linearnim pogonom tipa 5757-7

Tehnični podatki

Kombinirani regulator z linearnim pogonom tipa 5757-7	
Temperaturno tipalo	maks. 3 x Pt 1000
Območje nastavitvev	0 do 150 °C
Potenciometriški vhod	1000 do 1100 Ω ali 1000 do 2000 Ω
Binarni izhod	230 V/50 Hz/1 A obtočna črpalka ali zunanja potreba
Zveza z ventilom	napetostno-deformacijska
Imenski gib	6 mm
Izvršilni čas za imenski gib	20 s
Imenska potisna sila	300 N
Električno napajanje	230 V (±10 %) / 50 Hz
Električna priključna moč	ca. 3 VA
Dop. temperatura okolice	0 do 50 °C
Dop. temperatura skladiščenja	-20 do 70 °C
Stopnja zaščite	IP 42
Montažni položaj	poljuben, vendar ne viseč navzdol
Odpornost na EM motnje	EN 61000-6-2
Oddajanje EM motenj	EN 61000-6-3
Masa	ca. 0,7 kg



Vremensko vodena regulacija temperature predtoka z omejitvijo temperature povratka; preklapljanje načina obratovanja prek binarnega kontakta

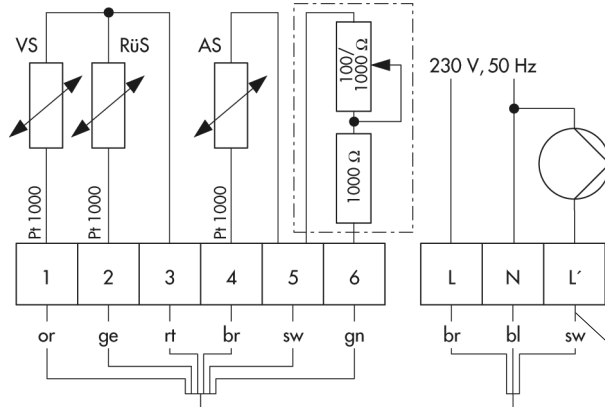


Regulacija konstantne vrednosti s sobnim vplivom in omejitvijo temperature povratka; preklapljanje načina obratovanja s sobnim upravljalnikom RS (tip 5257-7)

- AS Zunanje tipalo
- RS Sobno tipalo/sobni upravljalnik
- RüS Tipalo povratka
- VS Tipalo dovoda
- UP Obtočna črpalka
- RL Povratek daljinskega ogrevanja
- VL Dovod daljinskega ogrevanja

Slika 4 · Primeri uporabe

Aplikacija s tipalom dovoda in povratka, zunanjim tipalom ter potenciometrom kot nastavljalnikom zahtevane vrednosti



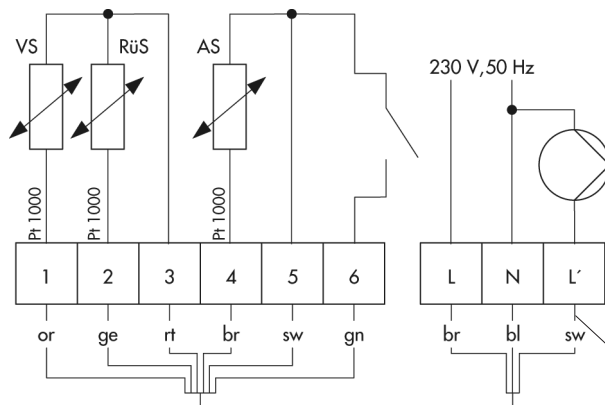
Prosimo upoštevajte:
sponke zagotoviti na mestu samem, niso vključene v obseg dobave!

or oranžna
ge rumena
rt rdeča
br rjava
sw črna
gn zelena

br rjava
bl modra
sw črna

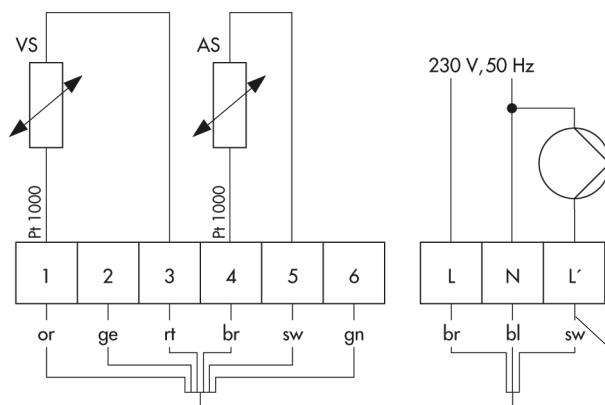
Pozor!
Vodnik pod napetostjo

Aplikacija s tipalom dovoda in povratka, zunanjim tipalom ter binarnim vhom za preklapljanje načina obratovanja



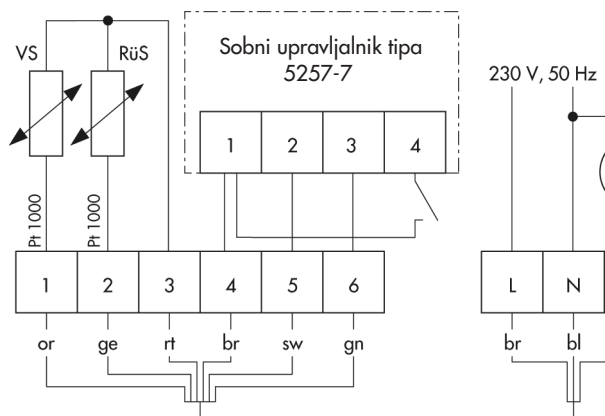
Pozor!
Vodnik pod napetostjo

Aplikacija s tipalom dovoda in zunanjim tipalom



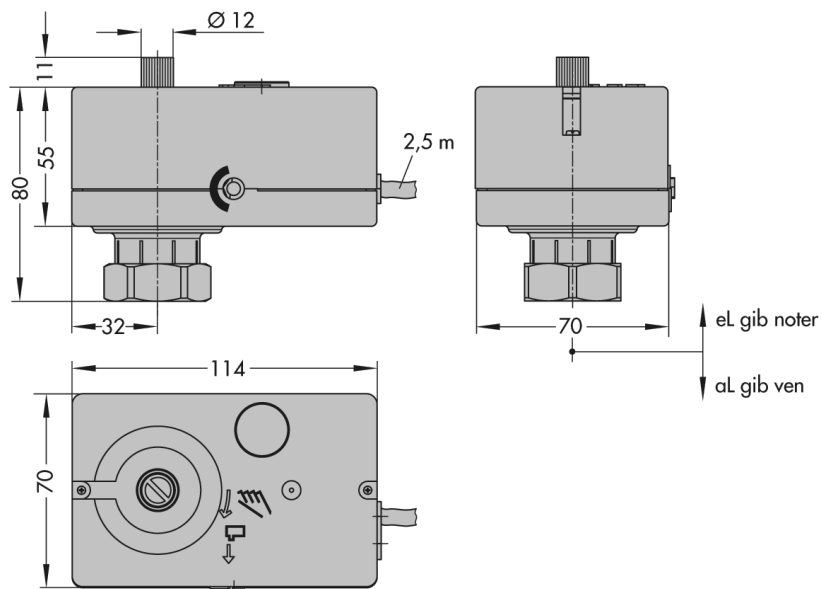
Pozor!
Vodnik pod napetostjo

Aplikacija s tipalom dovoda in povratka ter sobnim tipalom s stikalom za izbiro načina obratovanja ter nastavljalnikom zahtevane sobne temperature



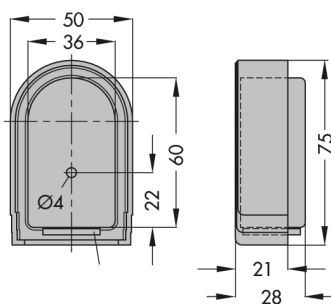
Pozor!
Vodnik pod napetostjo

Mere v in mm

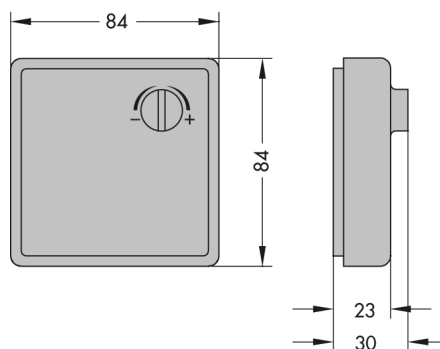


Kombinirani regulator z linearnim pogonom tipa 5757-7

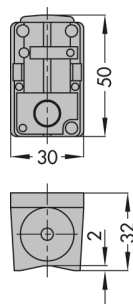
Pribor za regulacijo ogrevanja



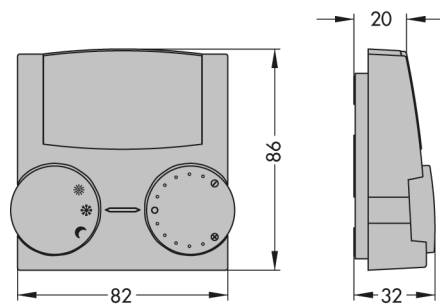
Zunanje tipalo Pt 1000 tipa 5227-2
barva: RAL 9016



Sobno tipalo Pt 1000 tipa 5257-2 z daljinskim
nastavljalnikom



Naleno tipalo Pt 1000 tipa 5267-2
(meritev temperature dovoda in povratka)



Sobni upravljalnik tipa 5257-7, Pt 1000

- ☀ stalno dnevni (imenski) način obratovanja
- ☾ stalno nočni (znižani) način obratovanja
- ❄ off/zaščita proti zmrzovanju

Pridržujemo si pravico do tehničnih sprememb.



SAMSON AG · MESS- UND REGELTECHNIK
Weismüllerstr. 3 · D-60314 Frankfurt am Main
Tel.: +49 69 4009-0 · Faks: +49 69 4009-1507
www.samson.de



GIA-S · Industrijska oprema d.o.o.
Industrijska 5 · SLO-1290 Grosuplje
Tel.: 01 7865 300 · Faks: 01 7863 568
gia@gia.si · www.samson-slo.com

T 5757-7 SL