

供热应用

应用

电动执行机构集成有数字控制器，应用于公称通径 DN 15 至 DN 25 阀门的定位。

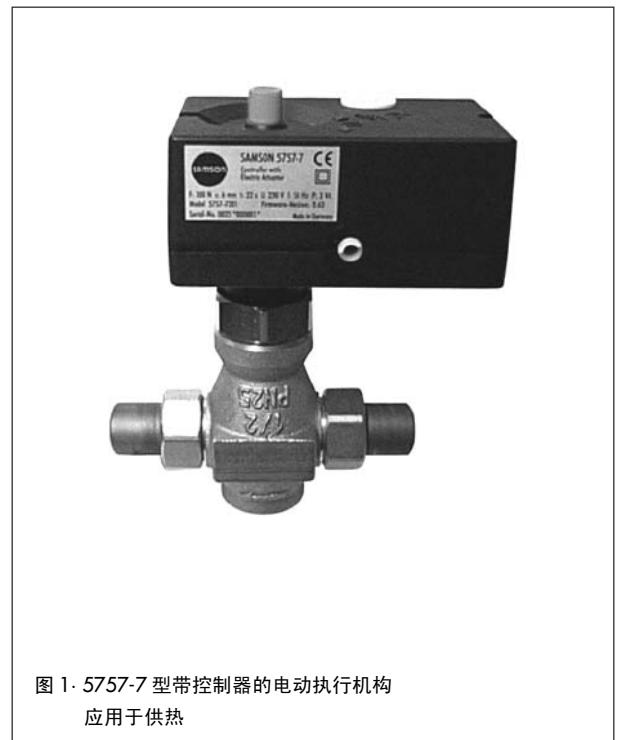
设计针对小到中型建筑物的温度控制，用于室外温度补偿控制、固定设定点控制或固定设定点控制加室温传感器。



5757-7 型是一个直行程执行机构和集成的数字控制器的组合，特别适合装配到 SAMSON 的 3222 型、3222N 型、2488 型和 3267 型阀门（DN 15 至 25），以及装配到特殊类型的 3226 型和 3260 型阀门

特征

- 供热回路的室外温度补偿控制：
在室外温度通过调整供热特性的基础上，控制流体温度。外部接点切换选择规定的与简化的操作、或者规定的与带结霜监视的旁路的操作。同样可用数字输入替代，用 5257-2 型室温传感器的调整旋钮可以改变供热特性的斜率和梯度。
- 固定设定点控制 • 此功能用于控制供热回路至一个固定的设定值
- 带室温传感器的固定设定点控制 • 设定点按照室内温度而改变。适应因热源流体温度变化而需要保证的供热。
- 回水温度限制 • 监视回水温度。当超出已调整的最大限值时，减少流体温度直到低于限值为止。
- 5257-7 型室内面板可连接：
 - 便利的室内面板带有若干操作模式设定（白天模式 • 夜间模式 • OFF/结霜保护）
 - 在室内面板的数字输入用于远方切换
 - 基于室内温度或供热特性（带室外温度补偿控制的斜率或梯度）的可选择的快速响应
- 结霜监视和保护作用的自动进行
- 防自动闭锁功能，预防循环泵卡停
- 组态、参数化、诊断功能和直接连接通过 TROVIS-VIEW 软件的监控
 - 通过一个连接电缆直接数据传输（直接连接 PC）
 - 通过一个存储笔进行数据传输



附件

- 用于 5757-7 型带控制器的电动执行机构的 TROVIS-VIEW 组态和操作界面软件（6661-1066）
- 含一个存储笔、一根连接电缆和一个适配器模块的硬件包，订货号 1400-7704
- 存储笔，订货号 1400-7697
- 5267-2 型 Pt 1000 接触传感器
- 5257-2 型 Pt 1000 室温传感器带电位器
- 5257-7 型室内面板带电位器和模式选择开关
- 5227-2 型 Pt 1000 室外传感器

备注：

对于 3222 型、3222N 型、3267 型、3226 型和 3260 型阀门的进一步资料，见数据表 T 5766 ZH、T 5767 ZH、T 5794 ZH、T 5763 ZH 和 T 5761 ZH。

工作原理 (图 2)

5757-7 型结构是数字控制器集成在电动执行机构的壳体内。

数字控制器的输入侧连接流体温度传感器，还可以接回水温度传感器、室外温度传感器或室温传感器。除了 Pt 1000 流体温度传感器输入外，还有电位器输入 (1000 至 1100/2000 Ω)。这在室外温度补偿控制应用时改变供热特性。作为选择，在使用固定设定点控制及室温传感器时的室温设定点是变化的。

供热特性和设定点可通过 TROVIS-VIEW 组态软件来改变。

数字控制器的输出为一个三步信号驱动执行机构的同步电机。信号被转换定位力加到连接的执行机构推杆 (3) 上。当到达终端位置或出现过载时，扭矩开关将关断电机。

执行机构通过一个锁紧螺母 (4) 安装到阀门上。

当执行机构推杆伸出时阀门关闭，阀门弹簧 (7) 提供相反的力。当执行机构推杆缩回时阀门开启，阀杆 (6) 在返回弹簧作用下移动。

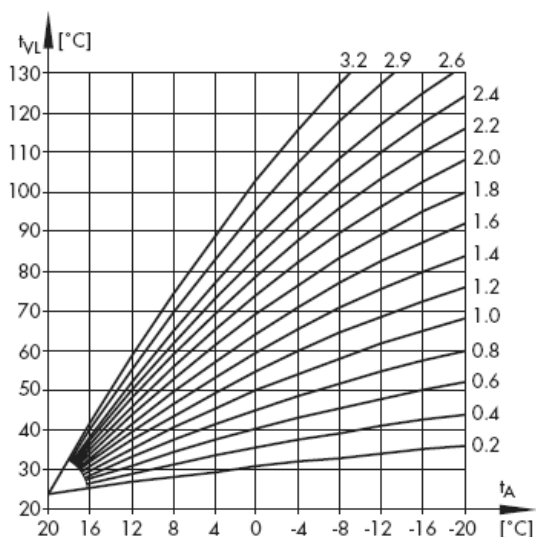
当电源断开时，使用手轮 (2) 可将阀门移动到任意阀位。行程和动作方向可在执行机构壳体侧面的行程指示器 (5) 上读出。

电气设备

执行机构需要连接一个 Pt 1000 温度传感器，用于测量流体温度。随控制任务而定，可连接一个室外温度传感器或一个室温传感器或室内面板 (仅 5257-7 型)，都可带一个回水温度传感器。

控制回路可以通过电位器输入施加影响。非浮空的泵输出可以作为选择，及适应外部所需信号要求的数字输出。

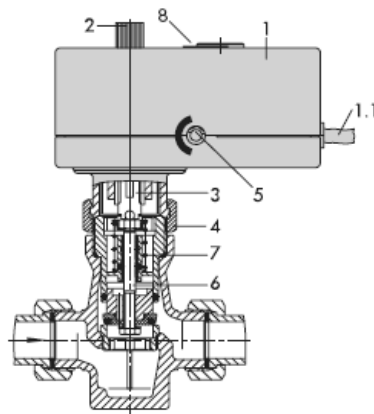
5267-2 型 Pt 1000 接触传感器 (见数据表 T 5220 ZH)	
允许介质温度	- 20 至 120 °C
允许环境温度	- 20 至 120 °C
防护等级	IP 42
5257-2 型室温传感器带电位器 (见数据表 T 5220 ZH)	
允许介质温度	- 35 至 70 °C
允许环境温度	- 35 至 70 °C
防护等级	IP 30
5257-7 型室内面板带电位器和模式选择开关 (见数据表 T 5220 ZH)	
操作模式开关	白天模式、夜间模式、OFF/结霜保护
测量范围	- 20 至 60 °C
允许环境温度	- 20 至 60 °C
防护等级	IP 30
5227-2 型 Pt 1000 室外温度传感器 (见数据表 T 5220 ZH)	
测量范围	- 35 至 85 °C
允许环境温度	- 35 至 85 °C
防护等级	IP 44



t_A 室外温度
 t_{VL} 流体温度

图 3· 供热特性:

在室外温度补偿控制中的室外温度 (t_A) 和流体温度 (t_{VL}) 之间的关系



- | | |
|-------------|---------|
| 1 带控制器的执行机构 | 5 行程指示器 |
| 1.1 连接电缆 | 6 阀杆 |
| 2 手轮 | 7 阀门弹簧 |
| 3 执行机构腿杆 | 8 串行接口 |
| 4 锁紧螺母 | |

图 2· 工作原理

安装

在将执行机构连接到阀门之前，执行机构推杆必须是缩回的。在杆缩回后可将锁紧螺母拧紧。

允许任何安装位置，但执行机构决不能朝下安装。

电气连接

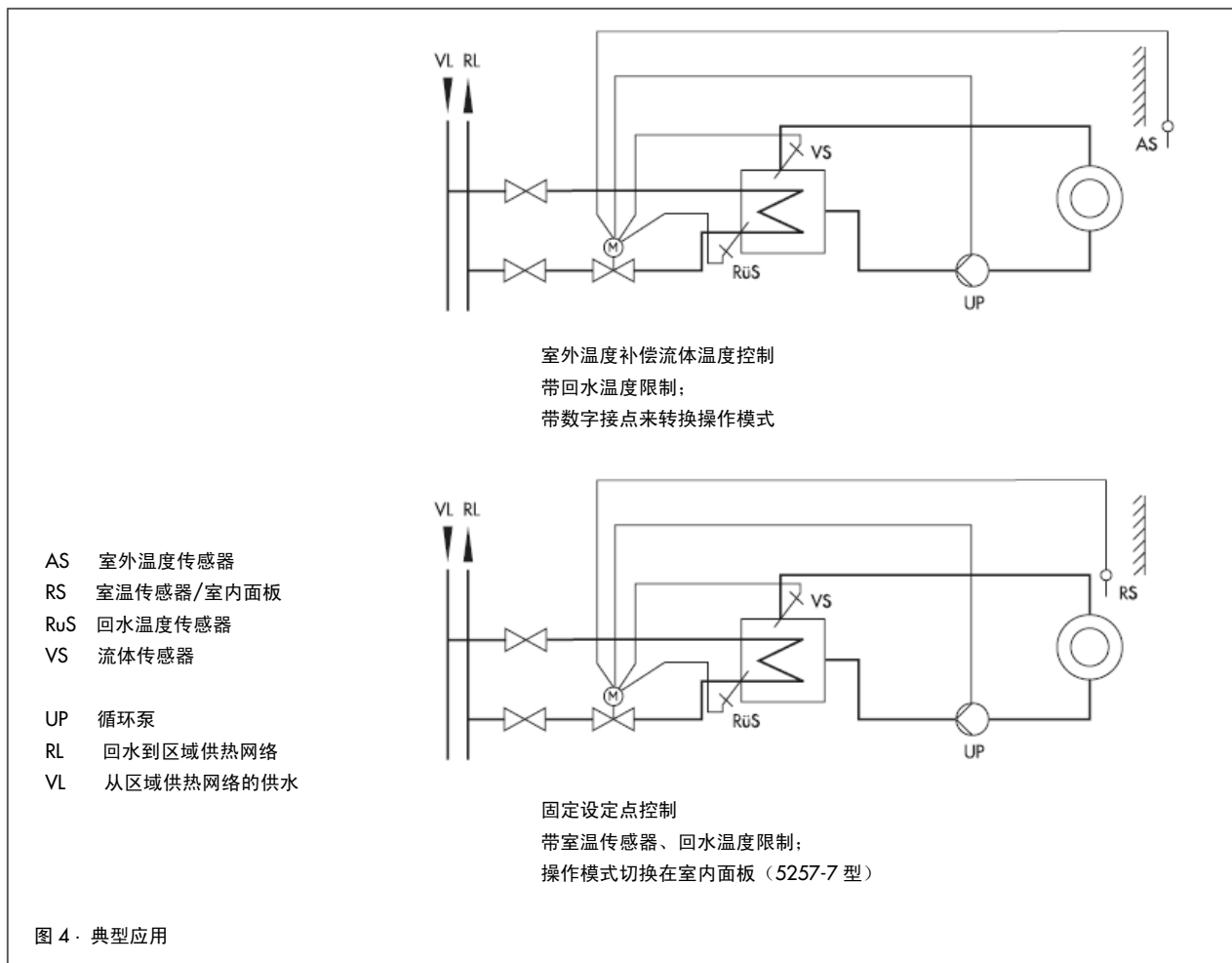
各 2.5 米长的两根电缆；电线线头要装线鼻子。

订货说明

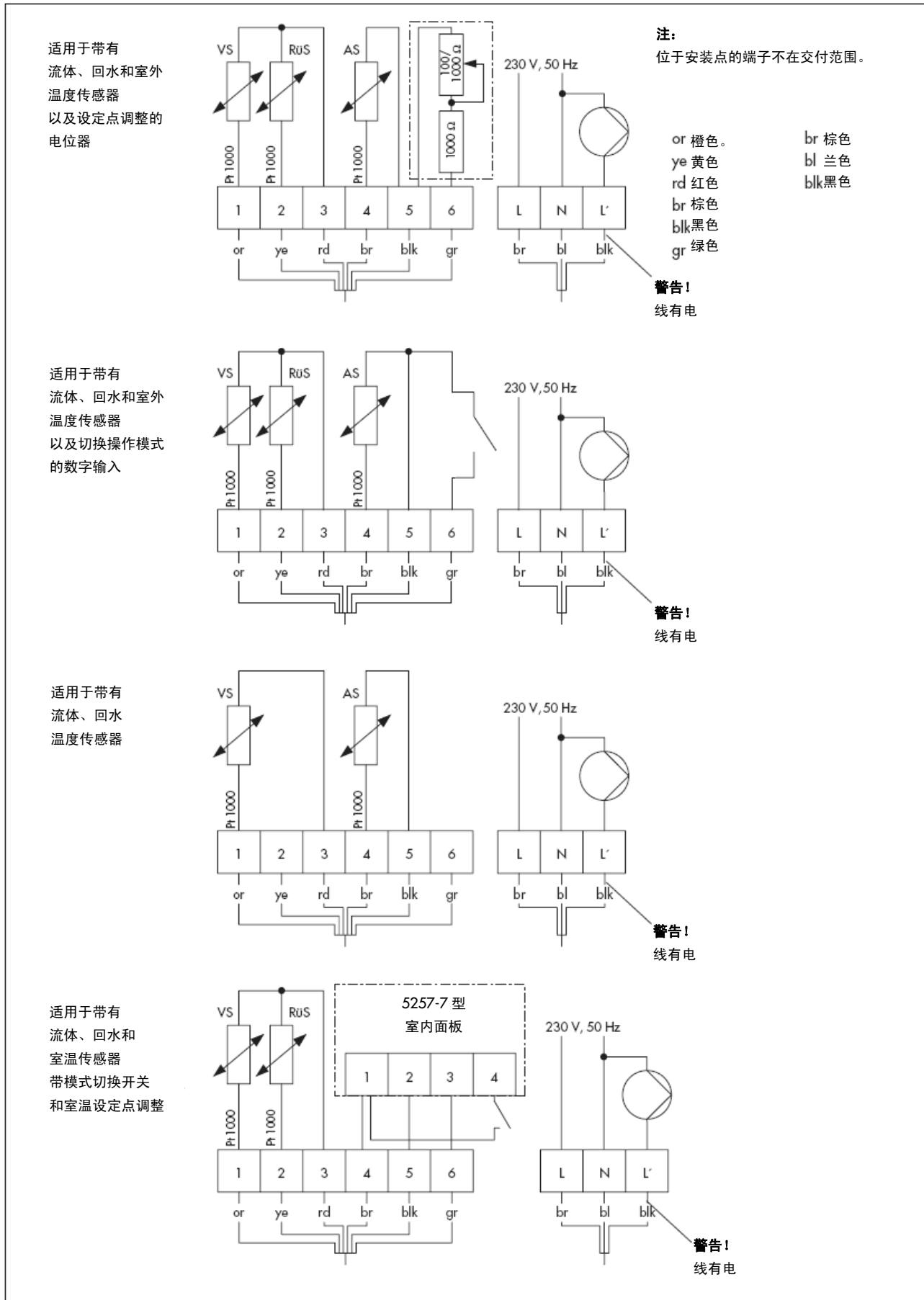
5757-7 型带控制器的执行机构

技术数据

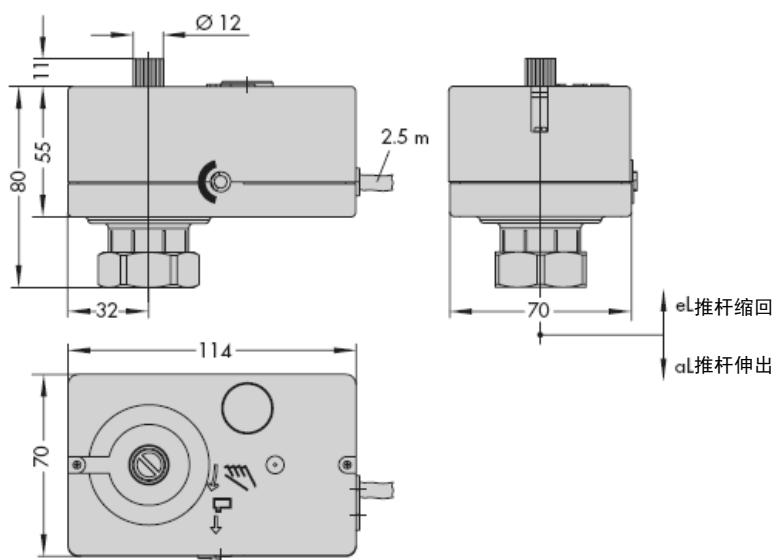
5757-7 型带控制器的执行机构	
温度传感器	最多 3 × Pt 1000
设定范围	0 至 150 °C
电位器输入	1000 至 1100 Ω 或 1000 至 2000 Ω
数字输入	220 V/50 Hz/1A 循环泵或要求的外部所需信号
连接到阀门	力-关闭
额定行程	6 mm
额定行程的动作时间	20 秒
公称推力	300 N
电源	230 V (±10%) / 50 Hz
功耗	约 3 VA
允许环境温度	0 至 50 °C
允许存放温度	-20 至 70 °C
防护等级	IP 42
安装位置	任意，但不能悬浮
抗扰性	EN 61000-6-2
噪声发射	EN 61000-6-3
重量	约 0.7kg



电气连接

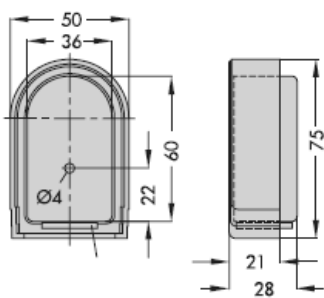


尺寸 mm

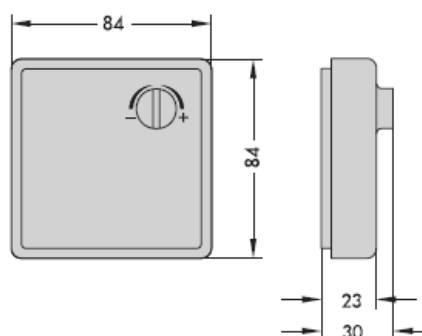


5757-7 型带控制器的执行机构

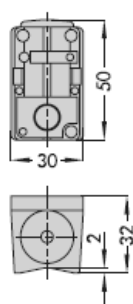
供热应用的附件



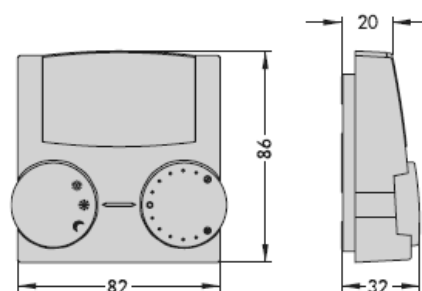
5227-2 型室外温度传感器 Pt 1000



5257-2 型室温传感器带电位器, Pt 1000



5267-2 型接触式温度传感器 Pt1000
(流体和回水温度测量)



5257-7 型室内面板 Pt1000

- ☀ 连续的白天模式 (额定的操作)
- ☾ 连续的夜间模式 (简化的操作)
- ❄ OFF/结霜保护

规格数据可能由于技术进步而改变



萨姆森控制设备(中国)有限公司
北京经济技术开发区永昌南路11号 (100176)
电话: 010-67803011 传真: 010-67803193
E-mail: info@samsonchina.com
<http://www.samsonchina.com>

南京维修服务中心
江苏省南京市中山东路288号新世纪广场3506室 (210002)
电话: 025-84676696/98 传真: 025-84676697

上海分公司
上海市徐汇区零陵路899号
飞洲国际广场25楼J+K+L室 (200030)
电话: 021-54591580/81 传真: 021-54253866

广州分公司
广州市黄埔大道西33号三新大厦21楼E室 (510620)
电话: 020-38202422/23 传真: 020-38202416

成都分公司
成都天府大道南延线成都高新区
高新孵化园1号楼B-B-06 (610041)
电话: 028-85336626/27/28/29 传真: 028-85336630

沈阳分公司
沈阳市和平区和平北大街69号总统大厦C座1308室 (110003)
电话: 024-22814300 传真: 024-22814355

SAMSONCHINA bj 200901

T 5757-7 ZH