

Villamos állítóművek



Típus 5821 (biztonsági funkció nélkül)

Típus 5822 (biztonsági funkcióval)

Alkalmazás

Villamos állítóművek a fűtés-, szellőzés- és klimatechnika számára a hajtás- vagy szelepszárhoz történő alak- vagy erőzáró csatlakozással.



Az 5821 és 5822 típusú állítóműveknek két kivitele létezik: a hajtás rúd és a szelepszár közötti alakzáró vagy erőzáró csatlakozással (lásd a „Kivitelek”-et). A változatok még a szelepházhoz történő rögzítésükben különböznek egymástól. Nem kompatibilisek egymással.

Ezek az állítóművek tolóművek.

Az 5821 típusú állítómű biztonsági funkció nélkül, az 5822 típusú biztonsági funkcióval van ellátva.

Az 5821 típus kézi állítással rendelkezik.

A választható kiegészítő felszereléseket lásd a Műszaki adatok táblázatában.

Biztonsági funkció nélküli kivitelek

Állítómű		Típus 5821-	<input type="checkbox"/>
Löklet [mm]	Állítási idő [s]	Záróerő [N]	
Alakzáró változat			
7,5	90	600	1
15	90	300	2
7,5	40	300	3
Erőzáró változat			
7,5	90	600	5
7,5	40	300	6

Biztonsági funkcióval ellátott kivitelek

Állítómű		Típus 5822-	<input type="checkbox"/>	<input type="checkbox"/>	
	Löklet [mm]	Állítási idő [s]	Záróerő [N]		
Alakzáró változat					
A biztonsági funkció hatóiránya	„KI”	7,5	90	280	1 0
		15	90	170	2 0
		7,5	40	170	4 0
	„BE”	7,5	90	280	1 1
		15	90	170	2 1
		7,5	40	170	4 1
Erőzáró változat					
„KI”	7,5	90	420 ¹⁾	6 0	
	7,5	40	280	7 0	

¹⁾ Különleges kivitel a 140 N legalacsonyabb visszaállító erővel rendelkező szelepek számára, pl. Típus 3213 és Típus 3214.



1. ábra · Villamos állítómű Típus 5821-1/-2/-3. Alakzáró kivitel



2. ábra · Villamos állítómű Típus 5822-60/-70. Erőzáró kivitel

Működési elv

Az állítómotor ereje egy hajtáson és egy hajtókeréken keresztül jut el a rudazatra (5) ill. a hajtás rúdra (4). Az alakzáró kivitelű állítóműveknél a rudazat a szabályozószelep szelepszárával (20.1) alakzáróan van összekapcsolva. Az erőzáró csatlakozású kivitelnél a hajtás rúd záró irányba nyomja a szelepszárat. Az ellenkező irányú mozgást egy a szelepban lévő rugó hozza létre. A véghelyzet elérésekor ill. a szelep leblokkolásakor a motort egy gyárilag rögzítetten beállított nyomatékkapcsoló kikapcsolja. Kiegészítésképp két további útfüggő, átváltható kapcsoló építhető be a véghelyzet jelzésére.

Típus 5821 (4. és 5. ábrák)

Ezek a biztonsági funkció nélküli hajtások a kézi hajtáshoz kézi kerékkel (3) rendelkeznek. A kioldó (2) egyidejű működtetésekor, amely a hajtómű és az önzáró állítómotor közötti tengelykapcsolót oldja, a szelep kézzel a kívánt helyzetbe mozgatható. A lőketállás egy skálán leolvasható.

Típus 5822 (6. ábra)

A biztonsági funkcióval rendelkező állítóművek túlnyomóan megegyeznek az előbbieken leírt 5821 típusal. De ezek még tárolórugót (4.1) és elektromágnezt is tartalmaznak. Ezenkívül elmarad a kézi kerék (3). Ezt egy biztonsági védőlap fedti le.

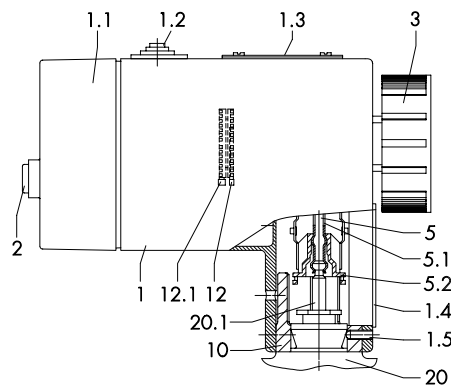
A biztonsági áramkörbe bekapcsolt elektromágnes áramszünet esetén oldja a hajtás és az állítómotor közötti tengelykapcsolót és feloldja a tárolórugót. Ezzel a hajtás rúd biztonsági helyzetbe áll.

A típusvizsgált hajtásoknál csak a „KI” biztonsági helyzet (a szelepszár (20.1) befelé mozog) megengedett. – Az alakzáró változatnál is csak „BE” biztonsági helyzet lehetséges műszakilag.

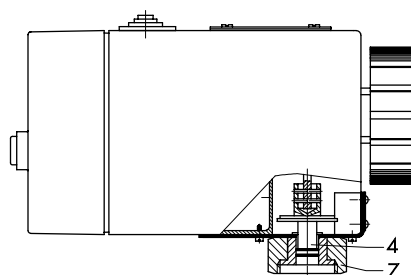
Regisztrációs szám

Az 5822 típusú állítóműveket a TÜV (a német Műszaki Felügyeleti Egyesülés) különböző szabályozószelepekkel együtt a DIN 32 730 szerint típusvizsgálta.

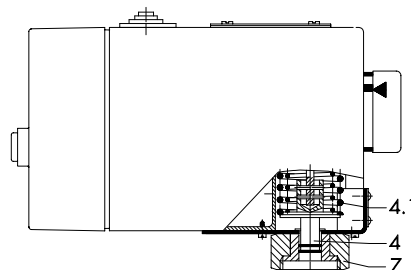
A regisztrációs számot kérésre megadjuk.



4. ábra · Villamos állítómű Típus 5821-1/-2/-3



5. ábra · Villamos állítómű Típus 5821-5/-6



6. ábra · Villamos állítómű Típus 5822-60/-70 biztonsági „KI” állítással

Jelmagyarázat a 4. ... 6. ábrákhoz

1	Ház	5	Rudazat tároló rugó nélkül csak az 5821- 1/-2/-3 típusnál
1.1	Házfedél	5.1	Tengelyrugó
1.2	Kábel bevezetés	5.2	Retesz hüvely
1.3	Biztonsági védőlap	7	Összekötő csavarzat
1.4	Adattábla	10	Menetes csatlakozó
1.5	Hernyócsavar	12	Kapcsoló
2	Kioldó	12.1	Bütykös lap
3	Kézikerek	20	Szelepház
4	Hajtás rúd	20.1	Szelepszár
4.1	Tároló rugó erőzáró kivitelnél		

1. táblázat · Az állítóművek műszaki adatai (további adatokat lásd a „Kivitelek“-nél)

Hajtás alakzáró erőzáró	Típus	5821-1	5821-2	5821-3	5822-10	5822-11	5822-20	5822-21		5822-40		5822-41	
		5821-5		5821-6						5822-60		5822-70	
Biztonsági funkció		nem			igen								
hatóirány		-			KI	BE	KI	BE	KI	KI	KI	BE	
Névleges löket		mm	7,5	15	7,5	7,5		15		7,5	7,5	7,5	7,5
Állítási idő a névl. löketnél		s	90	90	40	90		90		90	40	40	40
Állítási idő bizt. esetben		s	-			8		8		8	5	5	5
Névl. tolóerő		N	600	300	300	320		130					
Visszaállító rugó névl. záróereje		N	-			280		170		420	170	280	170
Elektromos csatlakozás		230, 110 vagy 24 V, 50 ... 60 Hz			230, 110 vagy 24 V, 50 vagy 60 Hz								
Teljesítményfelvétel		Állítómotor: 4 VA											
		Elektromágnes: 5 VA											
Megeng. környezeti hőmérséklet		0 ... + 50 °C											
Megeng. tárolási hőmérséklet		- 20 ... + 70 °C											
Megeng. hőmérséklet a csatlakozásnál		0 ... + 110 °C ²⁾											
Védelem		IP 44 (álló beépítésnél)											
Tömeg		kb. kg	1,3			1,5							
Kiegészítő villamos felszerelés													
Kapcsoló		Két külön beállítható érintkező a jelzéshez											
Megengedett terhelés		Váltakozó feszültség: 24 - 250 V, 3 A; egyenfeszültség: 24 V, 3 A											
Ellenállás-távadó		0 ... 1000 Ω (kb. 870 Ω a névl. löketnél), megengedett terhelés: 0,5 W ¹⁾											
Elektromos pozícionáló		csak 24 V AC segédenergia esetén és ellenállás-távadós kivételnél											
Állítójel		4 ... 20 mA, 0 ... 20 mA, 0 ... 10 V DC											
„Split-range“ üzem		4 ... 12 és 12 ... 20 mA, 0 ... 10 és 10 ... 20 mA, 0 ... 5 és 5 ... 10 V DC											

¹⁾ Más értékek külön megrendelésre.

²⁾ Magasabb hőmérsékleteknél szigetelő közdarab vagy távtartó idom szükséges.

Kiegészítő villamos felszerelések

Az állítóművek választás szerint a következő kiegészítésekkel láthatók el:

Elektromos kapcsoló

Az állítóművekre kívánságra két átváltható elektromos kapcsolót szerelünk. A vezérlésük bütykös lapokkal történik, amely a hajtás hajtóműtengelyén van elhelyezve. A bütykös lapok a biztonsági védőlap (1.3) levétele után kívülről állíthatók.

Ellenállás-távadó

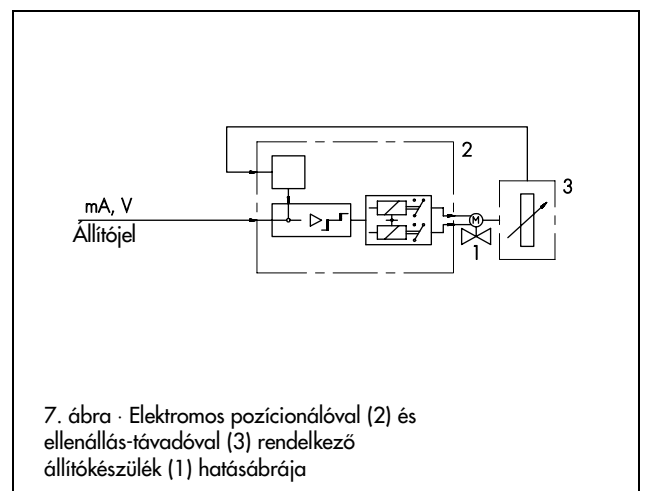
Az ellenállás-távadó a hajtással van kapcsolatban. A 7,5 és 15 mm-es névleges löketeknél az 1000 W-os névleges ellenállás érték 0 és 87 % közötti változását eredményezi. Az 5 mm-es löketű szelepek számára különleges ellenállás értékekkel számolunk.

Elektromos pozícionáló

A pozícionálók garantálják a szelepállás és az állítójel egy előre megadott összerendelését. Összehasonlítják az elektromos szabályozó berendezéstől érkező állítójelet (4 ... 20 mA, 0 ... 20 mA vagy 0 ... 10 V DC) az ellenállás-távadónak löketarányos kimeneti jelével és egy hárompont-állítójel kimeneti értékeként végzik a vezérlést. A nullapont (zéró) és a szabályozási tartomány széles határok között állíthatók. Így ezek résztartományokként („Split-range“ üzem) is felhasználhatók.

2. táblázat · Anyagminőségek

Ház, házfedél	üvegszál-erősítésű poliamid
Menetes csatlakozó / -anya	sárgaréz
Kézikerék	műanyag (ABS)
Hajtókerék	GD-Zn Al 4
Tengelyrugó	rugóacél C60



Villamos bekötés

A 8. ábra a pozícionáló nélküli állítómű kapcsolási ábráját mutatja. A szabályozó állítójelei az L1 és L2 kapcsokra vannak kötve. Ha a L2 kapcsan feszültség lép fel, akkor az állítómotor a hajtás rudat (4) vagy a rudazatot (5) a „BE” irányba húzza (hajtásba befelé). Ha ezzel szemben az L1 kapocsra jut állítójel, akkor a rudazatot ill. a hajtás rúd lefelé, azaz a „KI” irányba tolódik.

A 9. ábra az elektromos pozícionálással ellátott kivitelek kapcsolási ábráját mutatja. A 4 ... 20 mA vagy 0 ... 20 mA állítójeleket a 11 és 12 kapcsokra kell kötni, a 0 ... 10 V állítójeleket a 12 és 13 kapcsokra. Az állítójel hatóiránya a pozícionálón beállítható.

Rendelési szöveg

Villamos állítómű Típus 5821-... / 5822-...

Záróerő ... N

Alakzáró/erőzáró csatlakozás

Biztonsági funkcióval / biztonsági funkció nélkül, hatóirány „KI”/ „BE”

Szeleplőket ... mm

Feszültség: 230 V/110 V/24 V; frekvencia 50 Hz/60 Hz

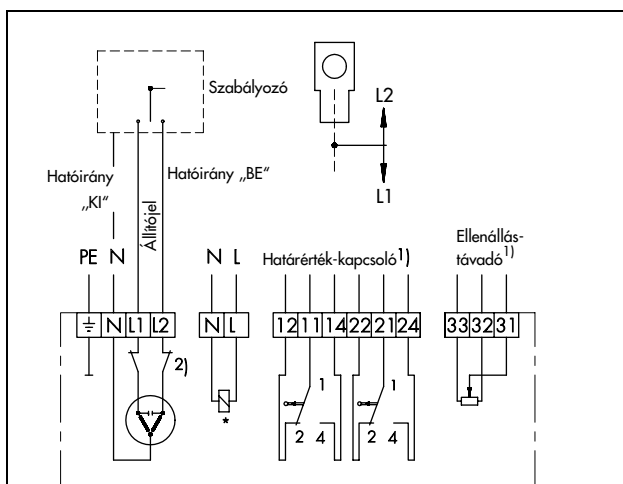
Esetl. két kapcsolóval/

ellenállás-távadóval 0 és ... Ω között /
elektromos pozícionálással

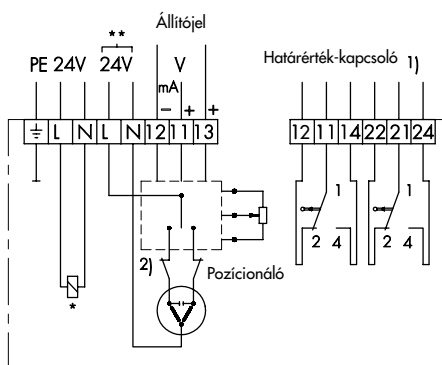
Tudnivaló

Az 5802 típusú villamos állítóművet, ...1800 N-ig terjedő állító-erővel lásd a T 5801 típuslapon.

A 3274 típusú elektrohidraulikus állítóművet, 7700 N-ig terjedő állítóerővel lásd a T 8340 típuslapon.



8. ábra · Pozícionáló nélküli állítómű kapcsolási sémája



9. ábra · Pozícionálással ellátott állítómű kapcsolási sémája

* Elektromágnes biztonsági áramkörbe való bekötéshez, csak biztonsági állítással rendelkező állítóműveknél (Típus 5822).

** Figyelem:

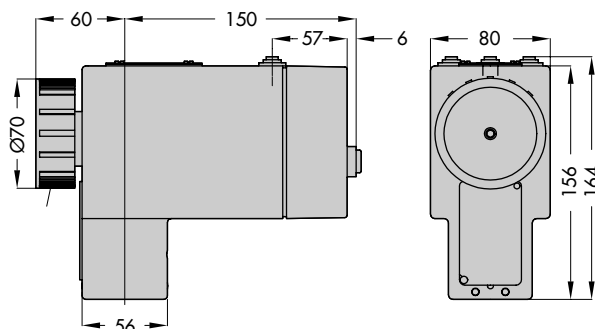
több állítómű összekapcsolása esetén, pl. „Split-range” üzemben, a segédenergia ellátás csatlakoztatásánál mindig az „N”-et az „N”-el és az „L”-et az „L”-el kell összekötni.

1) Kiegészítő kapcsoló ill. távadó

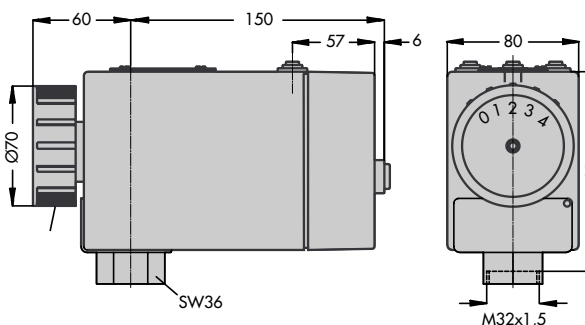
2) Funkciófüggő motor-határkapcsoló

Méretetek mm-ben

5821-1/-2/-3 és 5822-10/-20/-40/-11/-21/-41 típusú állítóművek



5821-5/-6 és 5822-60/-70 típusú állítóművek



A kivitelek és méretek változtatásának jogát fenntartjuk.



SAMSON Mérés- és Szabályozástechnikai Kft.
1148 Budapest · Fogarasi út 10-14.
Telefon: (1)-467-2889
Telefax: (1)-252-3064

T 5822 HU