

Электрический сервопривод



Тип 5821 (без предохранительной функции)

Тип 5822 (с предохранительной функцией)

Применение

Электрические сервоприводы регулирующих клапанов для отопления, вентиляции и климатехники с геометрическим и силовым замыкающим соединением штока привода и клапана.



Сервоприводы тип 5821 и тип 5822 выпускаются в двух исполнениях (модификациях): с геометрическим замыкающим соединением между штоком привода и штоком конуса или с силовым замыкающим соединением (см. «Исполнения»). Обе эти версии различаются, кроме того, и типом крепления к корпусу клапана.

Они не совместимы.

Сервоприводы – это прямоходные приводы.

Сервоприводы типа 5821 без, типа 5822 с предохранительной функцией.

Тип 5821 имеет ручной дублер.

По выбору, дополнительная оснастка – см. Таблицу Технические характеристики.

Исполнения без функции безопасности

Сервопривод			Тип 5821 – <input type="checkbox"/>
Ход [мм]	Установочное время [сек.]	Закрывающее усилие [Н]	
Версия с геометрическим замыканием			
7,5	90	600	1
15	90	300	2
7,5	40	300	3
Версия с силовым замыканием			
7,5	90	600	5
7,5	40	300	6

Исполнение с функцией безопасности

Сервопривод			Тип 5822 – <input type="checkbox"/>		
Направление действия функции безопасности	Ход [мм]	Установочное время [сек.]	Закрывающее усилие [Н]		
		Версия с геометрическим замыканием			
«ВЫДВИГ.» «ВТЯГИВ.» «ВЫДВИГ.»	7,5	90	280	1 0	
	15	90	170	2 0	
	7,5	40	170	4 0	
	7,5	90	280	1 1	
	15	90	170	2 1	
	7,5	40	170	4 1	
	Версия с силовым замыканием				
	7,5	90	420 ¹⁾	6 0	
	7,5	40	280	7 0	

¹⁾ Специальное исполнение для клапанов с мин. усилием возврата 140 Н, напр., тип 3213 и тип 3214.

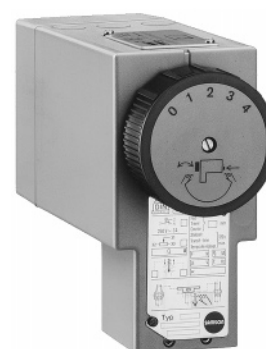


Рис. 1 · Электрический сервопривод тип 5821-1/-2/-3
Исполнение с геометрическим замыканием

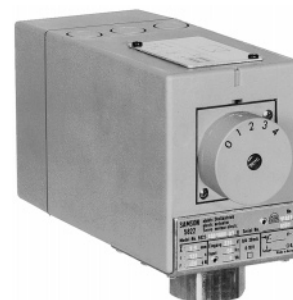


Рис. 2 · Электрический сервопривод тип 5822-60/-70
Исполнение с силовым замыканием

Принцип работы

Сила серводвигателя передается через редуктор и коленчатый вал на рычажный механизм (5) или шток привода (4). У сервоприводов с геометрически замыкающим исполнением рычажный механизм связан с геометрически замкнутым штоком конуса (20.1) регулирующего клапана.

При исполнении силовой версии шток привода давит в направлении закрытия на шток конуса клапана. Противоположное движение осуществляется благодаря пружине в клапане. При достижении конечного положения или блокировании клапана двигатель отключается выключателем вращающего момента, который устанавливается на заводе. Дополнительно можно встроить еще два контролируемых перенастраиваемых выключателя для сигнализации конечных положений.

Тип 5821 (рис. 4 и 5)

Этот привод без функции безопасности имеет штурвалчик (3) для ручного управления. При нажатии кнопки (2), которая отсоединяет сцепление между рычажным механизмом и самотормозящим приводом, клапан можно установить вручную в желаемом положении. Положение хода можно увидеть на шкале.

Тип 5822 (рис. 6)

Сервопривода с функцией безопасности в основном похожи на ранее описанный тип 5821. Однако, у них имеется пружина (4.1) и электромагниты. Кроме того, отсутствует маховичок (3). Он заменен диском со шкалой. Электромагнит, включаемый в цепь безопасности отключает в обесточенном состоянии соединение между рычажным механизмом и сервоприводом и освобождает пружину. Благодаря этому привод штока устанавливается в положение безопасности.

В приводах допускается только положение безопасности «выдвиг.» (шток конуса (20.1) втягивающийся). – В версии с геометрическим замыканием технически возможно также положение безопасности «втягив.».

Номер регистрации

Сервопривода тип 5822 прошли испытания с различными регулирующими клапанами (TUV) по ДИН 32 730.

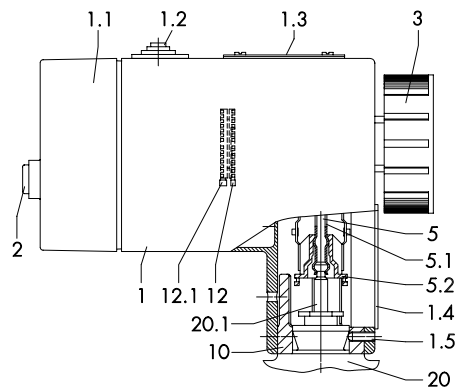


Рис. 4 · Электрический сервопривод тип 5821-1/-2/-3

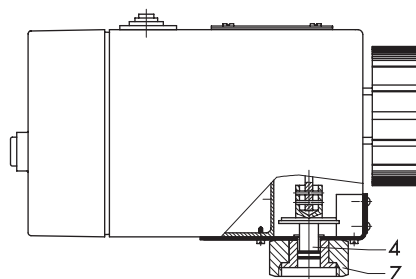


Рис. 5 · Электрический привод тип 5821-5/-6

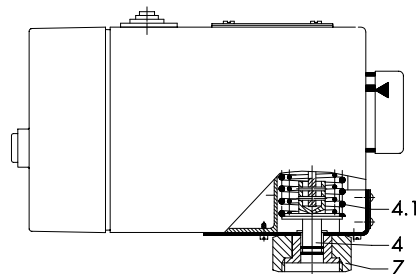


Рис. 6 · Электрический привод тип 5822-60/-70 с предохранительной функцией «выдвигается»

Пояснения к рисункам 4 - 6

1 Корпус	5 Рычажный механизм без пружин только для типа 5821 – 1 / - 2 / - 3
1.1 Крышка корпуса	
1.2 Ввод кабеля	
1.3 Шильдик	
1.4 Тип	5.1 Пружина штока
1.5 Резьба	5.2 Фиксатор
2 Кнопка отключения	7 Накладная гайка
3 Маховичок	10 Соединительная муфта
4 Шток привода	12 Выключатели
4.1 Пружина при силовом исполнении	12.1 Кулачковый диск
	20 Корпус клапана
	20.1 Шток конуса

Таблица 1 · Технические данные сервоприводов (далее данные см. «Исполнения»)

Привод	Геометр. замкн. Силовой	Тип	5821 1	5821 2	5821 3	5822 10	5822 11	5822 20	5822 21	5822 40	5822 41			
			5821 5		5821 6					5822 60		5822 70		
Предохранительная функция			Без				С							
Направление действия			–				Выдвиг.	Втягив.	Выдвиг.		Выдвиг.	Выдвиг.	Выдвиг.	Втягив.
Номинальный ход	мм		7,5	15	7,5	7,5		15		7,5	7,5	7,5	7,5	
Время уст. для ном. хода	сек.		90	90	40	90		90		90	40	40	40	
Время уст. в авар. случае	сек.		–				8		8		8	5	5	5
Номинальная тяга	Н		600	300	300	320		130						
Номин. усилие закрытия возврата пружин	Н		–				280		170		420	170	280	170
Напряжение питания			230, 110 или 24 в, 50 до 60 Гц				230, 110 или 24 в, 50 или 60 Гц							
Потребляемая мощность			Двигатель: 4 вА											
			Электромагнит: 5 вА											
Допустимая темп. окруж. среды			0 до +50 °С											
Допуст. температура хранения			–20 до +70 °С											
Допуст. температура на месте соединения			0 до +110 °С											
Вид защиты			IP 44 (при вертикальном монтаже)											
Вес	кг, около		1,3				1,5							
Дополнительная электрическая оснастка														
Выключатель			Два отдельно установленных контакта для сигнализации											
Допустимая нагрузка			Переменное напряжение 24 до 250 В, 3 А, постоянное напряжение 24 В, 3 А											
Омический датчик положения			0 до 1000 Ω (ок. 870 Ω при номин. ходе), допустимая нагрузка: 0,5 Вт ¹⁾											
Электрический позиционер			Только при питании 24 В АС и исполнении с омическим датчиком положения											
Управляющий сигнал			4 до 20 мА, 0 до 20 мА, 0 до 10 в DC											
Укороченный диапазон			4 до 12 и 12 до 20 мА, 0 до 10 и 10 до 20 мА, 0 до 5 и 5 до 10 В DC											

¹⁾ другие значения по запросу

²⁾ при более высоких температурах промежуточно включить изолирующую вставку или фонарь

Дополнительное электрическое оснащение

Сервоприводы могут оснащаться по выбору дополнительными приборами:

Электрические конечные выключатели

Сервоприводы могут оснащаться, по желанию, двумя электрическими выключателями. Управление осуществляется кулачковыми дисками, которые располагаются на валу привода передачи. Кулачковые диски можно расположить снаружи, если убрать крышку шильдика (1.3).

Термометр сопротивления

Термометр сопротивления связан с передачей. При рабочем ходе 7,5 до 15 мм разрешается изменение сопротивления от 0 до 87 % номинального значения от, например, 1000 Ом. Для клапанов с ходом от 5 мм предусмотрены специальные значения сопротивления.

Электрический позиционер

Позиционеры обеспечивают заданное положение клапана и управляющего сигнала. Они сравнивают управляющий сигнал, поступающий от электрического регулирующего устройства (от 4 до 20 мА, 0 до 20 мА или от 0 до 10 В DC) с выходным значением, пропорциональным ходу датчика сопротивления и выдают трехпозиционный управляющий сигнал как исходную величину.

Нулевая точка (zero) и диапазон можно устанавливать в широких границах.

Таблица 2 · Материалы

Корпус, крышка корпуса	Стекловолоконный полиамид
Присоединительная муфта/гайка	Латунь
Ручной дублер	Материал (ABS)
Коленчатый вал	GD-ZnAl4
Пружина штока	Пружинная сталь C60

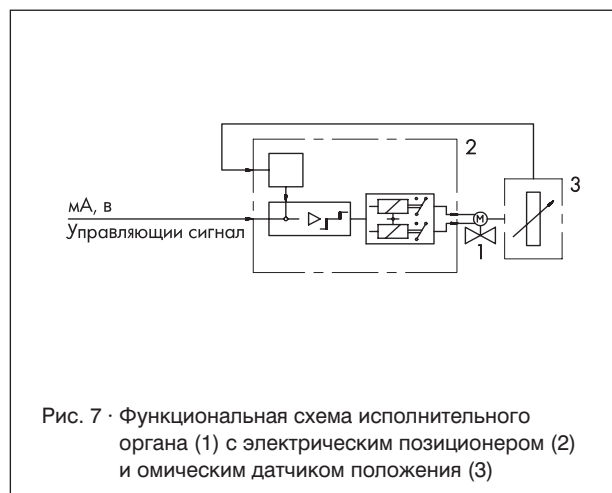


Рис. 7 · Функциональная схема исполнительного органа (1) с электрическим позиционером (2) и омическим датчиком положения (3)

Электрическое присоединение

На рис. 8 показана схема внешних соединений сервопривода без позиционера. Управляющие сигналы регулятора подсоединяются к клеммам L1 и L2. Если на L2 подается напряжение, то серводвигатель тянет шток привода (4) или рычажный механизм (5) в направлении «втягивание» (в привод).

Если наоборот, на присоединение L1 подается управляющий сигнал, то рычажный механизм или шток привода сдвигается вниз, в направлении «выдвигание».

Рис. 9 показывает схему внешних соединений сервопривода с позиционером. Управляющие сигналы от 4 до 20 мА или от 0 до 20 мА подсоединяются к клеммам 11 и 12. Управляющие сигналы от 0 до 10 в подсоединяются к клеммам 12 и 13. Направление управляющего сигнала регулируется на позиционере.

Текст заказа

Электрический сервопривод тип 5821.../5822...

Закрывающее усилие ... Н

Геометрически закрывающееся / силовое соединение

Без / с предохранительной функцией, направление действия «выдвиг.» / «втягив.»

Ход клапана ... мм

Напряжение: 230 в/110 в/ 24 в; частота 50 Гц / 60 Гц

или с двумя выключателями / омический датчик положения 0 до ... Ω / электрический позиционер

Указание

Электрические сервоприводы типа 5802 с усилием перестановки до 1800 Н см. типовой лист Т 5801.

Электрогидравлические сервоприводы типа 3274 (частично с сертификатом испытаний) с усилием перестановки до 7700 Н см. типовой лист Т 8340.

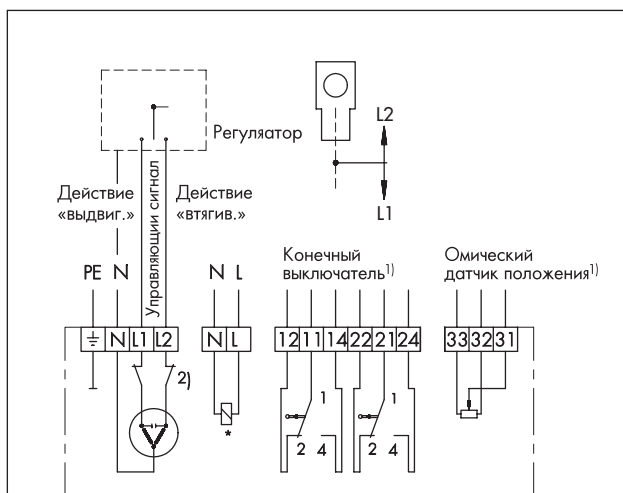


Рис. 8 · Схема соединений сервопривода без позиционера

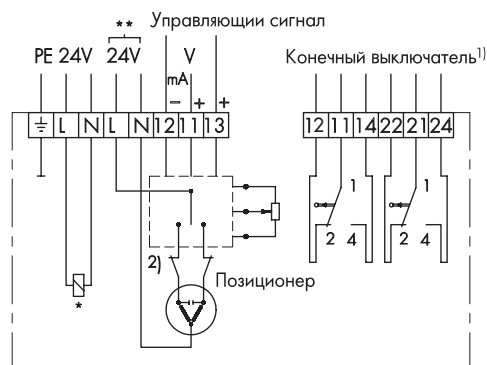


Рис. 9 · Схема соединений сервопривода с позиционером

* Электромагнит для включения в управляющую в цепь безопасности, только у приводов с функцией безопасности (тип 5822)

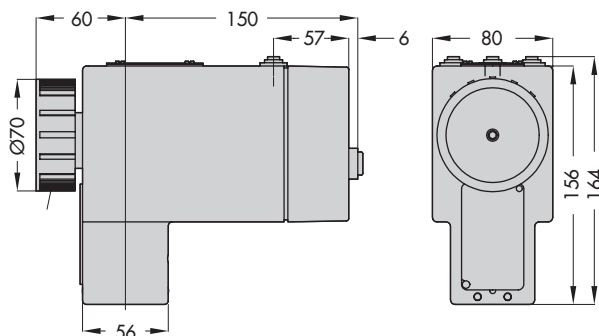
** Внимание: если несколько приводов подключаются вместе, напр., в укороченном диапазоне работы, то при подключении вспомогательной энергии всегда соединять N с N и L с L.

1) дополнительные переключатели

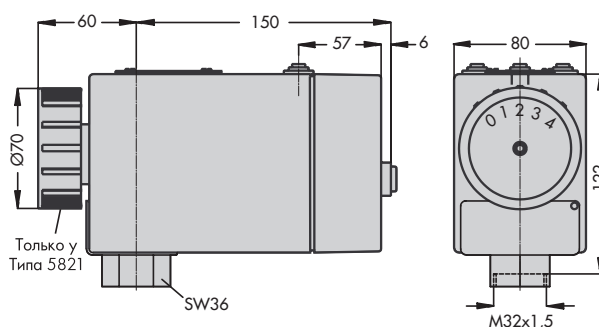
2) функционально-связанный концевой выключатель двигателя

Размеры в мм

Сервоприводы типа 5821-1/-2/-3 и типа 5822-10/-20/-40/-11/-21/-41



Сервоприводы типа 5821-5/-6 и типа 5822-60/-70



Право на внесение изменений исполнения и размеров сохраняется.



SAMSON AG · MESS- UND REGELTECHNIK
Weismüllerstraße 3 · D-60314 Frankfurt am Main
Postfach 10 19 01 · D-60019 Frankfurt am Main
Telefon (069) 4 00 90 · Telefax (069) 4 00 95 07

T 5822 RU

Va.