

Elektrisk motor



Type 5824 (uden sikkerhedsfunktion)

Type 5825 (med sikkerhedsfunktion)

Anvendelse

Elektrisk motor for ventiler til varme- luft- og klimateknik..



Motoren er en lineær aktuator, som styres af et trepunktsignal fra en regulator. Er specielt velegnet til påbygning på SAMSON-ventiler Type 3260, 3222, 3226, 3213, 3214 og V 2001. Desuden kan den anvendes til selvvirkende ventiler for styring af flow og differenstryk.

Type 5824 er uden sikkerhedsfunktion. Type 5825 har sikkerhedsfunktion, samt mulighed for manuel indstilling.

Motor uden sikkerhedsfunktion

Motor	Type 5824-		<input type="checkbox"/>	<input type="checkbox"/>
Hub [mm]	Gangtid [s]	Lukkekraft [N]		
6 (7,5)	35 (45)	700	1	0
12	70	700	2	0
15	90	700	3	0 ¹⁾

Motor med sikkerhedsfunktion

Motor	Type 5825-		<input type="checkbox"/>	<input type="checkbox"/>
Hub [mm]	Gangtid [s]	Lukkekraft [N]		
„NC“				
6 (7,5)	35 (45)/4 ²⁾	500	1	0
12	70/6 ²⁾	500	2	0
15	90/7 ²⁾	280	3	0 ¹⁾
„NO“				
6 (7,5)	35 (45)/4 ²⁾	ca. 500 ³⁾	1	5
12	70/6 ²⁾	ca. 500 ³⁾	2	5
15	90/7 ²⁾	ca. 280	3	5 ¹⁾

¹⁾ Formschlüssig montage

²⁾ I sikkerhedstilfælde

³⁾ Lukkekraft ca. 150 N ved NO

Ekstra funktioner

LON på forespørgsel

Henvisning:

Motor Type 3374 (delvis typetestet) med lukkekraft op til 2500 N se Typeblad T 8331.

Elektrohydraulisk motor Type 3274 (delvis typetestet) med lukkekraft op til 7300 N se Typeblad T 8340.



Fig.1 · Motor Type 5824

Virkemåde (Fig.2)

Den elektriske motor består af en reversibel synkronmotor og et vedligeholdelsesfrit drev. Synkronmotoren stopper når den momentafhængige kontakt ved endelejet aktiveres, eller ved overbelastning.

Motorens kraft overføres via en kurveskive på spindelen (3). Når spindelen kører ud, trykker den på keglespindelen. Når motorspindelen kører tilbage i motoren, følger keglespindelen med vha. ventilens indbyggede returfjeder (kraftschlüssig forbindelse).

Aktuator og ventil forbindes vha. en hubmøtrik (4).

Formschlüssig ventil uden returfjeder kan monteres med motor Type 5824-30:

– Type V2001 vha. laterne med vare nr.1400-7414

– Andre typer med vare nr.1400-7415

Type 5824

Denne motor med håndjustering (2), har et lille håndhjul så man manuelt kan køre ventilen til den ønskede stilling. Bevægelsesretning og løftehøjde kan aflæses på skalaen (9).

Type 5825

Denne motor med sikkerhedsfunktion, svarer dybest set til motor Type 5824. Den er så udstyret med en fjederkraft (8) og en elektromagnet, som bringer ventilen til den ønskede sikkerhedsstilling ved strømudfald. Der kan vælges mellem sikkerhedsstillingerne „NC” og „NO”.

Håndhjulet (2) mangler. Efter afbrydelse af strømmen og fjernelse af låget (1.1) kan der køres manuelt med motoren vha. en nøgle.

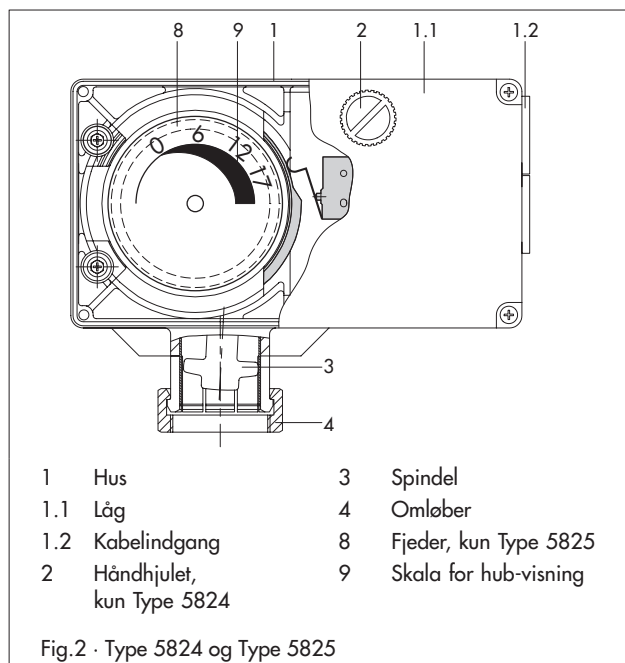
Register-nummer

Motor Type 5825 med sikkerhedsstilling „NC” er typetestet iht. (TÜV) DIN 32 730. Register-nummer kan fås på forlangende.

Elektriske ekstra funktioner

Motoren kan udstyres med 2 justerbare kontakter, samt et potmeter 0 til 1000 Ω . Herudover kan 24 V-motoren udstyres med en positioner. Indgangen er her enten 0 til 10 V eller 0 til 20 mA, udgangssignalet er 0 til 10 V. Positioneren har en reversibel karakteristisk, også egnet til split-range (0 til 5 V, 5 til 10 V) og kan uden eller – sammen med to ekstra kontakter – leveres med en prioritetskontakt.

NB: Forsyningsspænding, ind- og udgange er ikke galvaniserede. Kontakterne kan ikke eftermonteres!



Montage

Inden motoren monteres på ventilen, skal spindelen være kørt ind i motoren. Ved Type 5825 skal låget tages af. Spindelen køres manuelt med en 4 mm nøgle, og fastholdes. Herefter kan motoren fastgøres med omløberen.

Bestillingstekst

Elektrisk motor Type 5824-.../5825-...

Lukkekraft ... N

formschlüssig/kraftschlüssig forbindelse
uden/med sikkerhedssfunktion

Ventilhub ... mm

Spænding: 230 V/24 V, 50 Hz

evt. positioner II med/uden prioritetskontakt, kontakter,
potentiometer

Motor	Type	5824			5825					
		-10	-20	-30	-10	-20	-30	-15	-25	-35
Sikkerhedsfunktion		uden			med					
Løftehøjde ¹⁾	mm	6 (7,5)	12	15	6 (7,5)	12	15	6 (7,5)	12	15
Gangtid ⁶⁾	s	35 (45)	70	90	35 (45)	70	90	35 (45)	70	90
Lukketid ved sikkerhedslukning	s	-			4	6	7	4	6	7
Sikkerhedsstilling		-			NC			NO		
Lukkekræft ved NC	N	700		700	500		280	500		280
Lukkekræft ved NO	N	-		700	-		280	-		280
Fjederkræft	N	-		-	500		280	5)		280
Forbindelse med ventil		kraftschlüssig		form-schlüssig	kraftschlüssig		form-schlüssig	kraftschlüssig		form-schlüssig
Elektrisk tilslutning		230 eller 24 V, 50 Hz ³⁾								
Belastning	VA	ca. 3			ca. 3 + 1					
Håndbetjening		ja			muligt ²⁾					
Max. omgivelsestemperatur	°C	0 til +50								
Max. lagertemperatur	°C	-20 til +70								
Max. Temperatur på forbindelsesstang	°C	0 til +130								
IP-klasse (Iht. DIN IEC 529)		IP 54								
Beskyttelsesklasse (Iht. VDE 0106)		II								
Overspændingskategori (Iht. VDE 0110)		II								
Smudsgrad (nach VDE 0110)		2								
Støjimmunitet		EN 50 082-2								
Støjemission		EN 50 081-1								
Elektriske ekstra funktioner										
Positioner ⁴⁾		Kun for 24 V AC; Positioner II: Indgang 0 til 10 V eller 0 til 20 mA, Udgang 0 til 10 V, reversibel karakteristik, Split-range (0 til 5 V, 5 til 10 V)								
2 kontakter		max. 230 V, 3 A; kan ikke eftermonteres!								
Potentiometer		0 til 1000 Ω ± 15 % (Ved løftehøjde på 90 % af slutværdi); max. 1 mA, 5 V								
Vægt	ca. kg	0,75								
Materiale										
Hus, låg		Kunststof (PPO glasfiberforstærket)								
Omløbermøtrik		Messing								

¹⁾ Motor med løftehøjde (Hub) på 7,5 mm kan også anvendes ved løftehøjde på 6 mm.

²⁾ Manuel justering med 4 mm nøgle når låget er taget af.

³⁾ 110 V og 60 Hz på forespørgsel

⁴⁾ Forsyningsspænding, ind- og udgange er ikke galvaniserede. Max. 2 serieforbundne indgange.

R_i (10 V) = 10 kΩ, R_i (20 mA) = 50 Ω, R_o (min) = 1 kΩ

⁵⁾ Sikkerhedsfjeder kører ventilen til ønskede lukkestilling

⁶⁾ Halve lukketid kan leveres hvis ønsket

Elektriske tilslutninger

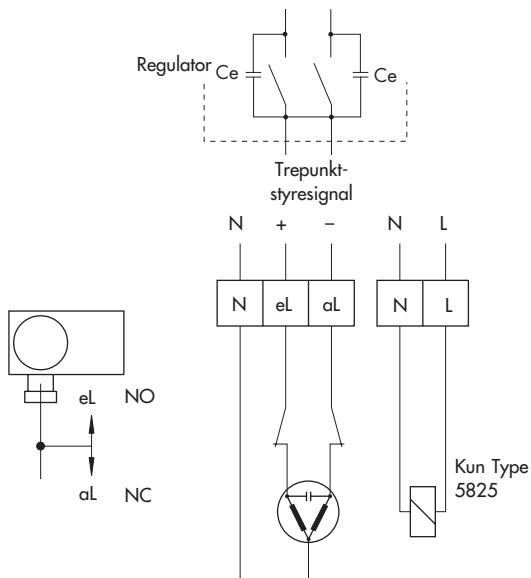
På den følgende side er motorens elektriske tilslutninger illustreret. Regulatorens styresignal er forbundet med eL og aL. Er der spænding på eL, kører spindelen ind i motoren. Er styresignalet derimod på aL skubbes spindelen ud af motoren.

Advarsel! Kondensatoren C_e i udgangskontakten til den tilsluttede regulator bør ikke have en værdi på over 2,5 nF. Er dette ikke muligt, kontakt venligst SAMSON for løsning af problemet. Specialudførelse kan leveres.

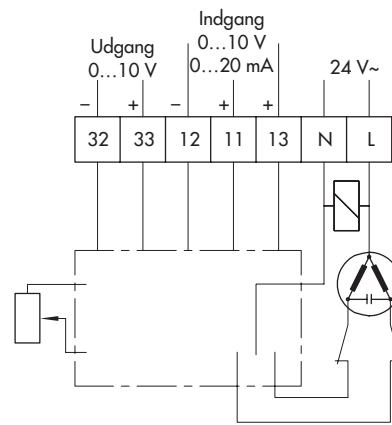
Forbehold for tekniske ændringer.

Elektriske tilslutninger

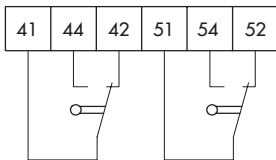
Motor uden positioner



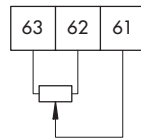
Motor med positioner II



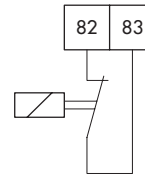
Kontakt



Potentiometer

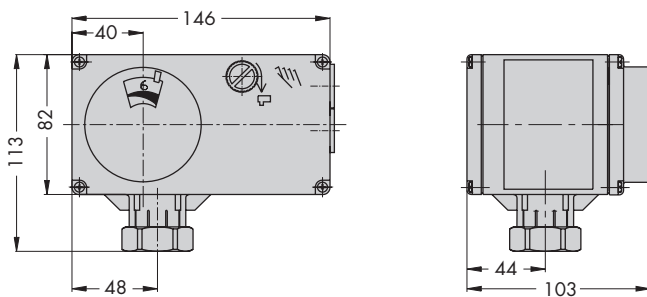


Prioriteret kontakt (Option, kun med positioner II og kontakter)

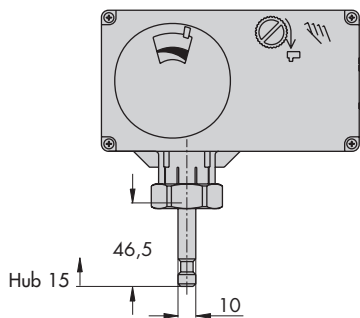


Byggemål i mm

Type 5824-10/-20 og 5825-10/-20/-15/-25



Type 5824-30, 5825-30/-35



Type 5824-30, 5825-30/-35 med laterne (1400-7414)

