

Tipo 5824 (sin posición de seguridad)

Tipo 5825 (con posición de seguridad)

Aplicación

Accionamientos eléctricos para válvulas de control en instalaciones de calefacción, ventilación y climatización, técnica de procesos y redes industriales transmisoras de energía.



Son accionamientos de movimiento rectilíneo, mandados por señales de tres puntos procedentes de reguladores electrónicos. Son especialmente adecuados para el montaje a las válvulas de control SAMSON tipos 3260, 3222, 3226, 3213, 3214 y V2001. Pueden también utilizarse en reguladores sin energía auxiliar combinados, para caudales o presión diferencial, con accionamiento eléctrico adicional.

Los accionamientos tipo 5824 no disponen de posición de seguridad, mientras que los tipos 5825 tienen posición de seguridad. El tipo 5824 lleva además un mando manual, para situar la válvula de control manualmente a una posición determinada.

Ejecuciones sin posición de seguridad

Accionamiento		Tipo 5824-	<input type="checkbox"/>	<input type="checkbox"/>
Carrera (mm)	Tiempo de recorrido (s)	Fuerza de cierre (N)		
7,5	45	700	1	0
7,5	90	700	1	1
12	70	700	2	0
15	90	700	3	0 ¹⁾
15	90	700	4	0 ^{1, 4)}

Ejecuciones con posición de seguridad

Accionamiento		Tipo 5825-	<input type="checkbox"/>	<input type="checkbox"/>
Carrera (mm)	Tiempo de recorrido (s)	Fuerza de cierre (N)		
«Vástago del accionamiento saliendo»				
7,5	45 (4 ²⁾)	500	1	0
7,5	90 (5 ²⁾)	500	1	1
12	70 (8 ²⁾)	500	2	0
«Vástago del accionamiento entrando»				
7,5	45 (4 ²⁾)	aprox. 500 ³⁾	1	5
7,5	90 (5 ²⁾)	aprox. 500 ³⁾	1	6
7,5	70 (8 ²⁾)	aprox. 500 ³⁾	2	5

- 1) Accionamiento por arrastre
- 2) funcionando como seguridad
- 3) Fuerza de cierre del resorte de seguridad aprox. 150 N (entrando)
- 4) compuesto de accionamiento 5824-30 más puente de columnas



Fig. 1 · Accionamiento eléctrico tipo 5824

Observación

Para accionamientos eléctricos tipo 5802 con fuerza de empuje hasta 1800 N ver Hoja técnica T 5801 ES
 Para accionamientos electrohidráulicos tipo 3274 (en parte con homologación del prototipo) con fuerzas de empuje hasta 7700 N ver Hoja técnica T 8340 ES.

Funcionamiento (Fig. 2)

Los accionamientos eléctricos están compuestos de un motor síncrono reversible y un engranaje exento de mantenimiento. El motor síncrono se desconecta en las posiciones finales o en caso de sobrecarga por medio de interruptores dependientes del momento de giro.

La fuerza del motor se transmite a través del engranaje y de un disco de leva al vástago del accionamiento (3). Al salir aprieta este sobre el vástago del obturador de la válvula. Al entrar el vástago del accionamiento, el vástago del obturador sigue su movimiento gracias al resorte antagónico situado en el válvula (unión por empuje).

Accionamiento y válvula se unen mediante la tuerca loca (4). Las válvulas de control sin resorte antagónico, por ejemplo el tipo V2001, pueden unirse con el accionamiento tipo 5824-40 por arrastre. Este accionamiento es igual al tipo 5824-30, pero se suministra adicionalmente con un puente de columnas.

Tipo 5824

El accionamiento sin posición de seguridad tiene un mando manual (2), con el cual puede situarse la válvula de control en la posición deseada. El sentido de movimiento y la carrera pueden leerse en la escala (9).

Tipo 5825

Los accionamientos con posición de seguridad corresponden ampliamente al tipo 5824 arriba descrito. Disponen sin embargo de un dispositivo de resorte recuperador (8) y electroimán, que, cuando no hay tensión, llevan a la válvula de control conectada a la posición de seguridad. Estos accionamientos pueden suministrarse con posición de seguridad «vástago del accionamiento saliendo» o «vástago del accionamiento entrando».

En este tipo se prescinde del mando manual (2). Después de desconectar el accionamiento y sacar la tapa del cuerpo (1.1) puede maniobrase manualmente con una llave de pivotes. Si se suelta la llave, el accionamiento vuelve inmediatamente a la posición de partida.

Número de registro

Los accionamientos tipo 5825 con posición de seguridad «vástago del accionamiento saliendo» disponen, con distintas válvulas de control, de la homologación del prototipo del TÜV según DIN 32 730.

Sobre demanda se facilita el n° de registro.

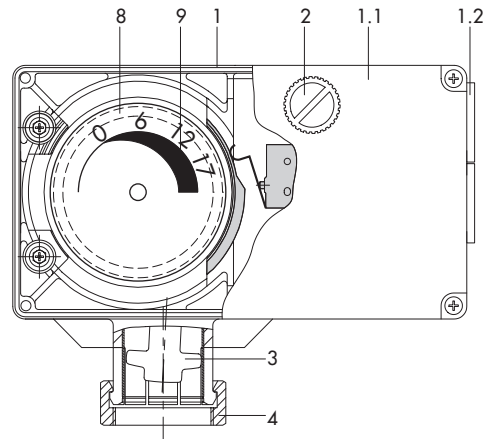
Equipo eléctrico adicional

Los accionamientos pueden dotarse con dos contactos adicionales libremente ajustables y con un potenciómetro de 0 a 1000 Ω . Los accionamientos de 24 V- pueden equiparse además con posicionadores I ó II.

El posicionador I tiene una señal de entrada y de salida de 0 a 10 V y una característica ascendente.

En el posicionador II la señal de entrada es, a elección, de 0 a 10 V ó de 0 a 20 mA y la señal de salida de 0 a 10 V. Este posicionador tiene una característica reversible, es también adecuado para Split range (0 a 5 V, 5 a 10 V) y puede suministrarse con o sin conexión de prioritaria.

Observación: Tensión de alimentación, entradas y salidas no están separadas galvanicamente.



- | | | | |
|-----|------------------------------------|---|---|
| 1 | Cuerpo | 4 | Tuerca loca |
| 1.1 | Tapa del cuerpo | 8 | Resorte recuperador, únicamente tipo 5825 |
| 1.2 | Entrada del cable | 9 | Escala indicadora de la carrera |
| 2 | Mando manual, únicamente tipo 5824 | | |
| 3 | Vástago del accionamiento | | |

Fig. 2 · Tipo 5824 y tipo 5825

Tabla 1 · Datos técnicos

Accionamiento Tipo	5824 sin posición de seguridad					5825 con posición de seguridad						
	-10	-11	-20	-30	-40	-10	-11	-20	-15	-16	-25	
Carrera ¹⁾	mm	7,5	7,5	12	15	15	7,5	7,5	12	7,5	7,5	12
Tiempo recorrido	s	45	90	70	90	90	45	90	70	45	90	70
Tiempo recorrido de seguridad	s	—					4	5	8	4	5	8
Posición de seguridad		—					vástago saliendo			vástago entrando		
Fuerza de empuje	N	700								450		
Fuerza de empuje del resorte de seguridad	N						500			aprox. 150		
Unión con la válvula		por empuje		por arrastre			por empuje					
Alimentación		230 ó 24 V, 50 Hz ³⁾										
Potencia absorbida		aprox. 3 VA					aprox. 3 VA + 1 VA					
Mando manual		sí					posible ²⁾					
Temperatura ambiente admisible		0 a + 50 °C										
Temperatura almacenaje admisible		-20 a + 70 °C										
Temperatura admis. en el vástago		0 a +110 °C										
Protección (montaje vertical, según DIN IEC 529)		IP 54										
Clase de protección (según VDE 0106)		II										
Categoría de sobretensión (según VDE 0110)		II										
Grado de ensuciamiento (según VDE 0110)		2										
Sensibilidad al ruido		EN 50082-2										
Emisión de ruido		EN 50081-1										
Equipo eléctrico adicional												
Posicionador ⁴⁾		únicamente para 24 V posicionador I: entrada 0 a 10 V, salida 0 a 10 V, característica aumentando; posicionador II: entrada a elección 0 a 10 V ó 0 a 20 mA, salida 0 a 10 V, característica reversible, Split range (0 a 5 V, 5 a 10 V)										
2 contactos		máx. 230 V, 3 A; ¡no pueden montarse posteriormente!										
Potenciómetro		0 a 1000Ω + 15%, (con carrera nominal 90% del valor final); máx. 1 mA, 5 V										
Peso	aprox. kg	0,75					1					
Materiales												
Cuerpo, tapa del cuerpo		material sintético (PPO con refuerzo de vidrio)										
Tuerca loca		latón										

¹⁾ Los accionamientos con 7,5 mm de carrera pueden también utilizarse para válvulas con 6 mm de carrera.

²⁾ Desplazamiento manual mediante destornillador hexagonal de 4 mm, una vez sacada la tapa del cuerpo; sin autorretención después de soltar el dispositivo de seguridad.

³⁾ 110 V ó 60 V sobre demanda

⁴⁾ Tensión de alimentación, entrada y salida no están separadas galvanicamente. Como máx. pueden conectarse en serie dos entradas de corriente. $R_i (10 V) = 10 k\Omega$, $R_i (20 mA) = 50 \Omega$, $R_a (min) = 1 k\Omega$

Montaje

Antes de fijar el accionamiento a la válvula debe introducirse el husillo del accionamiento. En el tipo 5825 deberá para ello sacarse la tapa del cuerpo e introducirse el husillo girando el eje contra el sentido de giro de las agujas del reloj con un destornillador hexagonal de 4 mm y mantenerlo fijo. Únicamente después puede apretarse la tuerca loca.

Texto para pedidos

Accionamiento eléctrico tipo 5824-.../5825-...

Fuerza de cierre ... N

Unión por arrastre/unión por empuje

sin/con posición de seguridad

Carrera de la válvula ... mm

Tensión: 230 V/24 V, 50 Hz

Accesorios (opcional):

Posicionador I/ II con o sin conexión prioritaria, contactos, potenciómetro

Conexión eléctrica

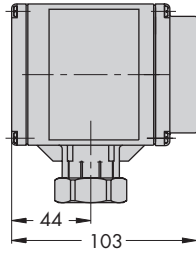
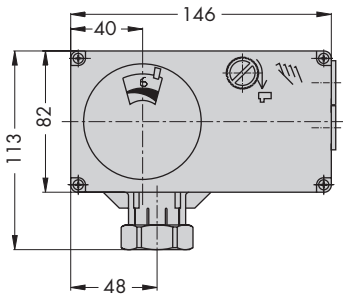
En la página siguiente se han representado las conexiones eléctricas de los accionamientos. Las señales de mando del regulador están unidas con las conexiones eL y aL. Cuando hay tensión en el borne eL, el motor hace entrar el vástago en el accionamiento. Por el contrario, con la señal de mando en el borne aL, el vástago es empujado hacia afuera.

¡Atención! Los condensadores antiparasitarios C_e conectados a la salida de los correspondientes reguladores no deben ser superiores a 2,5 nF, a fin de asegurar un funcionamiento correcto del accionamiento. Para accionamientos que deban conectarse a reguladores con condensadores antiparasitarios mayores, se suministrará sobre demanda una ejecución especial.

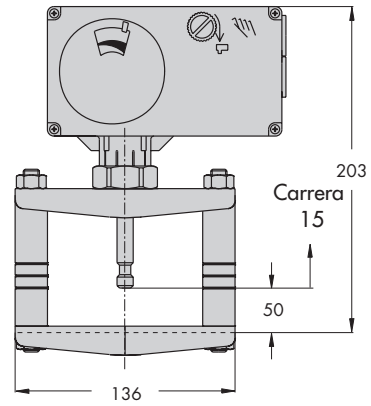
Se reserva el derecho de efectuar modificaciones técnicas.

Dimensiones en mm

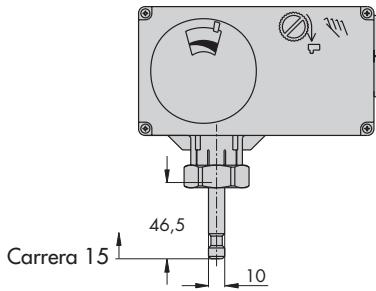
Tipo 5824-10/-11/-20 y 5825 todas las ejecuciones



Tipo 5824-40 (5824-30 más puente de columnas)

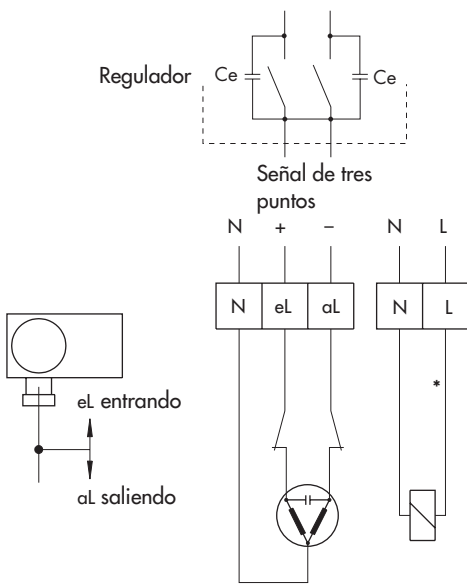


Tipo 5824-30

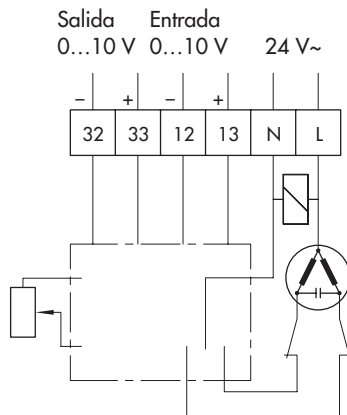


Conexión eléctrica

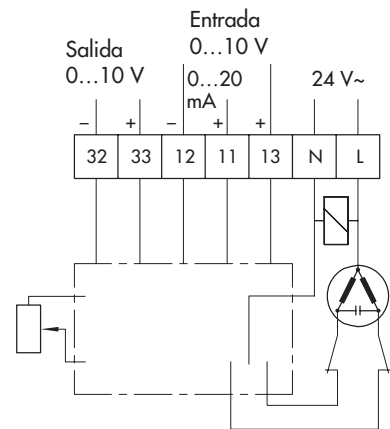
Accionamiento sin posicionador



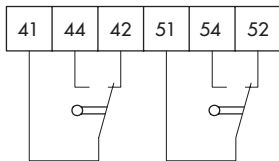
con posicionador I



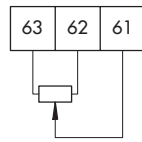
con posicionador II



Contactos



Potenciómetro



Conexión prioritaria (opcional, únicamente con posicionador II)

