

电动执行机构

5824 型（不带安全功能）

5825 型（带安全功能）



应用

电动执行机构设计用于控制阀，应用于供热、通风和空调系统以及过程工程和工业能源转换系统。



直行程执行机构受数字控制器产生的三阶跃信号控制，特别适合装配到 SAMSON3260、3222、3226、3213 和 3214 型阀以及 V2001 型阀。另外，可作为自力式压差和流量控制阀的附加电动执行机构。

特点

- 5824 型执行机构不带安全功能，5825 型执行机构带安全功能
- 电源：
230/24V, 50Hz; 120V, 60Hz
- 同步电机带免维护的传动装置
- 扭矩开关在终端位置和超载情况下关断电机
- 5824 型带手动操作（手轮）
- 任选：带快速电机类型（标准过渡时间减半）

类型

型号	阀的连接	额定行程	过渡时间
不带安全功能的类型			
5824-10	锁紧螺母	6 (7.5) mm	35 (45) s
5824-12¹⁾	锁紧螺母	6 mm	18 s
5824-13¹⁾	锁紧螺母	6 mm	18 s
5824-20	锁紧螺母	12 mm	70 s
5824-23¹⁾	锁紧螺母	12 mm	36 s
5824-30	支架固定	15 mm	90 s
带安全功能 - 故障-安全动作：“执行机构推杆伸出” / “执行机构推杆缩回”			
5825-10/-15	锁紧螺母	6 (7.5) mm	35 (45) s
5825-13¹⁾/-	锁紧螺母	6 mm	18 s
5825-20/-25	锁紧螺母	12 mm	70 s
5825-23¹⁾/-	锁紧螺母	12 mm	36 s
5825-30/-35	支架固定	15 mm	90 s

1) 带快速电机类型（5825-x3 型仅为带故障-安全动作“执行机构推杆伸出”）



图 1. 5824 型电动执行机构（标准过渡时间）

其他类型带

- 两个可调限位开关
- 电位器
- 定位器（仅用于 24V 供电的执行机构）
- 带一体化控制器（见 T 5724 ZH）

通过型式检验的类型

锁紧螺母类型中的带故障-安全动作“执行机构推杆伸出”的 5825 型电动执行器连同 SAMSON 各种各样的阀已经由德国技术监督局(TÜV)按 DIN 32730 标准通过了型式检验。按要求可提供注册号。

工作原理 (图 2)

电动执行机构由一个双向的同步电机和免维护传动装置组成。力矩开关用来在末端位置或超载情况下断开电机。

电动执行机构的力通过传动装置和曲柄盘传送到执行机构推杆 (3)。当执行机构推杆伸长时, 它作用在阀的阀杆上。当执行机构推杆收缩时, 阀杆随着阀内复位弹簧运动 (锁紧螺母连接)。

执行机构和阀通过锁紧螺母 (4) 连接。

不带复位弹簧的支架固定的阀门可以与使用支架/适配器的 5824-30 型和 5825-30/-35 型执行机构组合。

- 用于 V2001 型阀支架: 订货号: 1400-7414

- 用于其他阀门型号的适配器: 订货号: 1400-7415

5824 型

不带安全功能的执行机构配置一个手轮 (2), 用于手动移动阀到需要的位置。动作方向和行程可在刻度 (9) 读出。

5825 型

带安全功能的执行机构基本同于 5824 型电动执行机构, 但包括弹簧机构 (8) 和在失电状态下移动所连接的阀到其故障-安全位置的电磁装置。5825 型执行机构可带故障-安全动作“执行机构推杆伸出”或“执行机构推杆缩回”。

不带手轮 (2)。在断开执行机构和除去外壳盖 (1.1) 之后, 你可以使用工具手动调节执行机构。松开工具时, 执行机构迅速回到最初位置。

带快速电机类型

5824-12/-13/-23 型和 5825-13/-23 型执行机构带有快速电机, 缩短执行时间。

此电机安装在 5824-13/-23 型和 5825-13/-23 型执行机构后侧附加的盖上。

附加的电气设备

电动阀门定位器 • 24V 供电的执行机构可选配一个阀门定位器。这些定位器比较控制器输入 0 (4) 至 20mA 或 0 (2) 至 10V 的信号和位置电位计反馈信号, 控制同步电机及阀门行程。

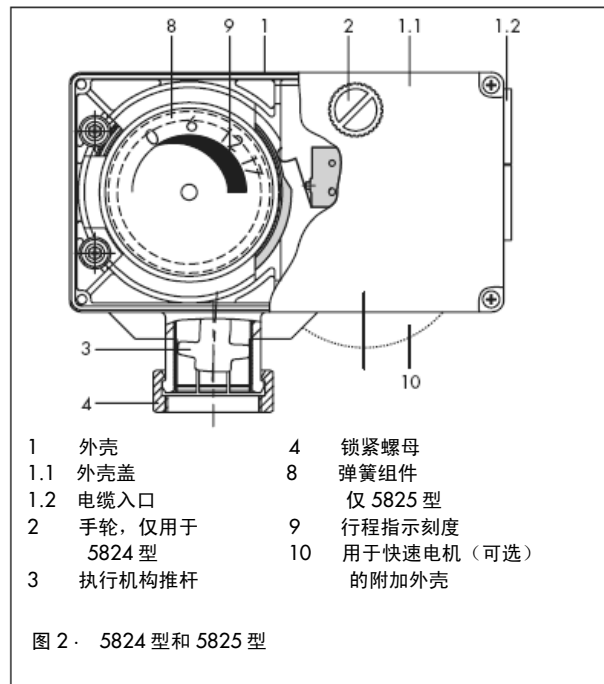
阀门定位器适合标准和分程操作。特性可逆 (正作用 >> 或反作用 <<)。

电位器 • 电位器连接到传动装置上, 提供 0 至 1000 Ω 之间与阀门行程成比例的电阻。

限位开关 • 执行机构可选择配备两个通过连续可调的凸轮盘作用的限位开关。

电源电压、输入和输出非电隔离。两个附加的开关不可以更改。

优先回路 • 当使用限位开关时, 带定位器类型可以选择配备一个优先回路。



安装

将执行机构安装到阀上之前, 确保执行机构推杆可收缩。为了使带故障-安全动作“执行机构推杆伸出”的 5825 型执行机构推杆收缩, 除去外壳盖, 通过使用 4mm 内六角扳手按逆时针方向旋转执行机构轴使推杆收缩并保持在适当位置。只能在此时拧紧连接的锁紧螺母。

电气连接

数据表后面的图说明了执行机构的配线。控制器的输出信号连接到接线端 eL 和 aL。如果电压作用于 eL 端, 执行机构电机将推杆收缩回执行机构内。如果控制信号作用于 aL 端, 推杆伸出。

订货文件

电动执行机构 5824-.../5825-...型

关闭力... N

支架固定/锁紧螺母连接

不带/带安全功能

阀门行程...mm

电压: 230V/24V, 50Hz; 120V, 60Hz

可选带/不带优先回路的定位器 II、限位开关、电位器

规格数据可能由于技术进步而改变

执行机构	型号	5824 型						5825 型							
		-10	-12	-13	-20	-23	-30	-10	-13	-20	-23	-30	-15	-25	-35
安全功能		不带						带							
故障-安全位置		-						杆伸长				杆收缩			
额定行程	mm	6 ¹⁾	6	6	12	12	15	6 ¹⁾	6	12	12	15	6 ¹⁾	12	15
额定行程过渡时间	s	35 ¹⁾	18	18	70	36	90	35 ¹⁾	18	70	36	90	35 ¹⁾	70	90
故障-安全动作情况下 过渡时间	s	-						4	4	6	6	7	4	6	7
公称推力	杆伸出 N	700	300	700				500				280	500		280
	杆缩回 N	-				700		-				280	-		280
安全弹簧的公称推力	N	-						500				280	- ³⁾		280
连接	锁紧螺母	•	•	•	•	•	•	•	•	•	•	•	•	•	•
	支架固定						•					•			•
供电															
	24V, 50Hz	•	•		•		•	•		•		•	•	•	•
	230V, 50Hz	•	•	•	•	•	•	•	•	•	•	•	•	•	•
	120V, 60Hz	•	•		•		•		•		•		•	•	•
功耗,	约 VA	3	3	6	3	6	3	4	8	4	8	4	4	4	4
手动操作		是						任选 ²⁾							
允许温度															
	环境	0 至 50 °C													
	存储	-20 至 70 °C													
	在连接杆上	0 至 130 °C													
防护等级		IP 54 (上部位置, 按照 DIN EC 529)													
保护等级		II (按照 VDE 0106)													
过电压分类		II (按照 VDE 0110)													
污染程度		2 (按照 VDE 0110)													
噪音降低		EN 61000-6-2													
噪音产生		EN 61000-6-3													
重量	约 kg	0.75	0.75	1	0.75	1	0.75	1	1.25	1	1.25	1	1	1	1
附加电气设备 ⁵⁾															
	阀门定位器 4) ·仅用于 24V; 输入 0 (2) 至 10V 或 0 (4) 至 20mA, 输出 0 至 10V, 可逆特性, 分程 (0 至 5V, 5 至 10V)	•	•		•		•	•		•		•	•	•	•
	2 个限位开关: 最大 230V, 3A; 不能加固!	•	•	•	•	•	•	•	•	•	•	•	•	•	•
	1 个电位器: 0 至 1000 Ω ±15% (在额定行程终值的 90%); 最大 1mA, 5V	•	•		•		•	•		•		•	•	•	•
材料															
	外壳, 外壳盖	塑料 (PPO 玻璃纤维加固)													
	连接螺母	黄铜													

1) 6 mm 行程的执行机构也可用在 7.5mm 行程的阀上 (过渡时间 45s)

2) 除去外壳盖之后, 使用 4mm 内六角扳手进行手动操作, 安全释放后回到故障-安全位置

3) 安全弹簧拉着执行机构推杆到收缩的末端位置, 阀由阀门弹簧操作

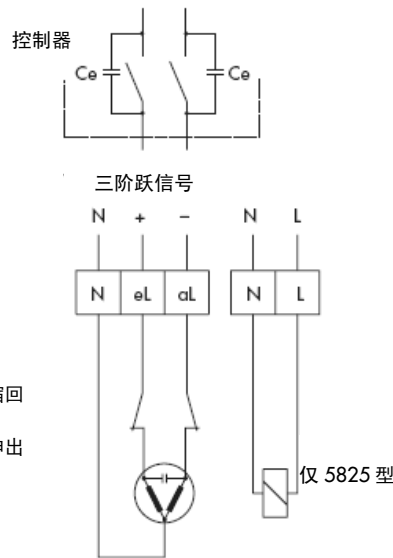
4) 供电电压, 输入和输出非隔离。最多 2 个电流输入回路串联。R_i (10 V) = 10 kΩ, R_i (20 mA) = 50 Ω, R_a (min) = 1 kΩ

5) 按要求可提供 LON 总线控制

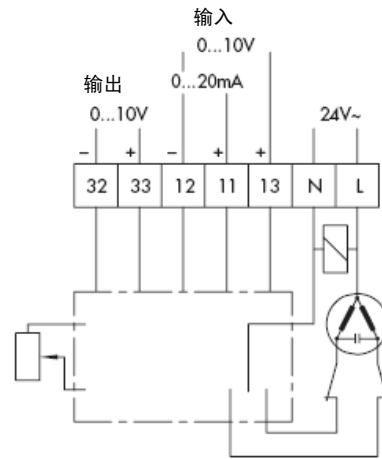
电气连接

执行机构不带阀门定位器

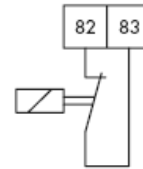
警告! 安装在连接控制器的输出回路上的干扰抑制电容器 C_e 不能超过 2.5nF, 否则不能保证执行机构的正常运行。当用较大干扰抑制电容器将执行机构连接到控制器时, 按要求可使用特殊类型。



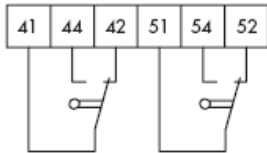
执行机构带阀门定位器 II



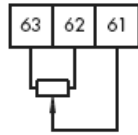
优先回路 (可选, 仅带定位器 II 和带开关)



开关

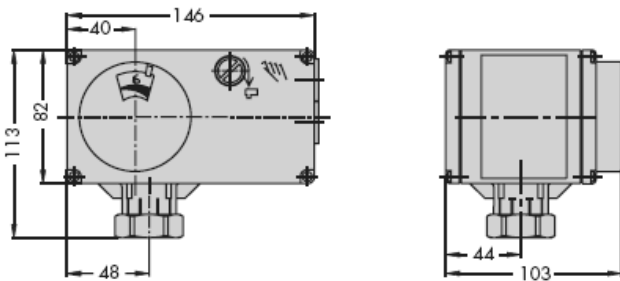


电位器

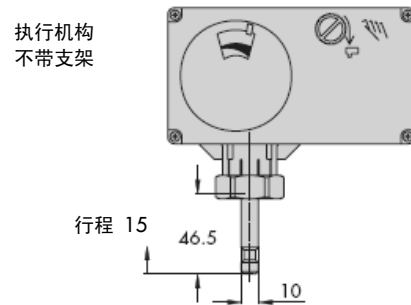


尺寸 (mm)

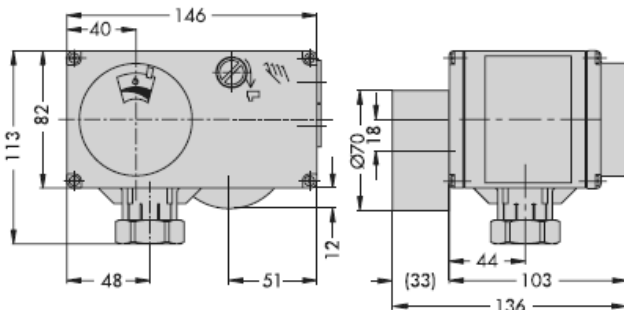
5824-10/-12/-20 型和 5825-10/-20/-15/-25 型



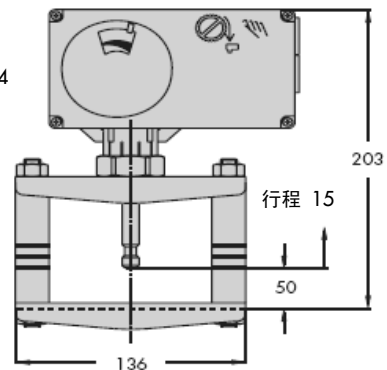
5824-30 型、5825-30/-35 型



5824-13/-23 型和 5825-13/-23 型



执行机构带支架
1400-7414



萨姆森控制设备(中国)有限公司
北京经济技术开发区永昌南路 11 号 (100176)
电话: 010-67803011 传真: 010-67803193
E-mail: info@samsonchina.com
http://www.samsonchina.com

南京维修服务中心
江苏省南京市中山东路 288 号新世纪广场 3506 室 (210002)
电话: 025-84676696/98 传真: 025-84676697

上海分公司
上海市徐汇区零陵路 899 号
飞洲国际广场 25 楼 J+K+L 室 (200030)
电话: 021-54591580/81 传真: 021-54253866

广州分公司
广州市黄埔大道西 33 号新大厦 21 楼 E 室 (510620)
电话: 020-38202422/23 传真: 020-38202416

成都分公司
成都天府大道南延线成都高新区
高新孵化园 1 号楼 B-8-06 (610041)
电话: 028-85336626/27/28/29 传真: 028-85336630

沈阳分公司
沈阳市和平区和平北大街 69 号总统大厦 C 座 1308 室 (110003)
电话: 024-22814300 传真: 024-22814355

T 5824 ZH