

# Válvulas de accionamiento eléctrico Tipo 3260/5824; Tipo 3260-4; Tipo 3260/3374

# Válvulas de accionamiento neumático Tipo 3260-1; Tipo 3260-7; Tipo 3260/2780; Tipo 3260/3372



## Válvula de tres vías Tipo 3260

### Aplicación

Válvulas de tres vías utilizables como mezcladoras o distribuidoras, con accionamiento eléctrico o neumático. Para instalaciones de calefacción, ventilación y climatización.

**Diámetro nominal DN 15 a DN 150 · Presión nominal PN 16 · Temperatura hasta 150 °C.**



Las válvulas de control están compuestas de una válvula de tres vías Tipo 3260 y un accionamiento eléctrico, electrohidráulico o neumático. Pueden suministrarse como válvulas mezcladoras o distribuidoras. Las válvulas DN 15 hasta DN 50 están equipadas con muelles recuperadores para accionamientos por empuje. Para ellas pueden suministrarse piezas de aislamiento adicionales. Las válvulas DN 65 hasta DN 150 son adecuadas para accionamientos por arrastre.

### Ejecuciones

**Tipo 3260/5824** (fig. 1) · DN 15 a DN 50, PN 16, unión por empuje, con accionamiento eléctrico Tipo 5824 (detalles del accionamiento en hoja técnica T 5824).

**Tipo 3260/2780** (fig. 4) · DN 15 a DN 50, PN 16, con accionamiento neumático Tipo 2780-1 o para montaje integrado del posicionador Tipo 2780-2 (detalles en hoja técnica T 5840).

**Tipo 3260/5824-30** · DN 65 y DN 80 con puente de columnas, PN 16, con accionamiento eléctrico Tipo 5824-30 (detalles en hoja técnica T 5824).

**Tipo 3260/3374** (fig. 2) · DN 65 a DN 150, PN 16, con accionamiento eléctrico Tipo 3374 (detalles en hoja técnica T 8331).

**Tipo 3260/3372** · DN 65 y DN 80, PN 16, con accionamiento neumático Tipo 3372.

**Tipo 3260-1** · DN 65 a DN 150, PN 16, con puente de columnas y accionamiento neumático Tipo 3271 de 240, 350 o 700 cm<sup>2</sup> (detalles en hoja técnica T 8310).

**Tipo 3260-7** · DN 65 a DN 150, PN 16, con puente de columnas y accionamiento neumático Tipo 3277 (240 cm<sup>2</sup> a 700 cm<sup>2</sup>) para el montaje integrado de un posicionador (detalles en hoja técnica T 8311).

**Tipo 3260-4** (fig. 3) · DN 65 a DN 150, PN 16, con puente de columnas y accionamiento electrohidráulico Tipo 3274-11, 3274-13, 3274-15 o 3274-17 (detalles en hoja técnica T 8340).

### Pueden también suministrarse:

válvulas de tres vías Tipo 3260 con accionamiento eléctrico y posición de seguridad, no homologadas · Tipo 5825 o 3274-22 con puente de columnas o con accionamiento manual.

Detalles sobre demanda.

Válvulas de tres vías con conexión roscada consultar la hoja técnica T 5863.



## Funcionamiento (figs. 5 y 6)

La válvula de tres vías se emplea principalmente como mezcladora. Los fluidos a mezclar se conducen a A y B. El caudal total sale por AB.

Sobre demanda pueden suministrarse también válvulas distribuidoras (ver ej. en fig. 6.2). El fluido se conduce entonces a AB y los caudales parciales salen por A y B.

La posición del vástago (6) determina la sección de paso libre entre obturador (3) y asiento (2). El desplazamiento del obturador se efectúa variando la señal de mando que actúa sobre el accionamiento. En los accionamientos eléctricos Tipo 3374 y Tipo 5824, así como en el accionamiento electrohidráulico Tipo 3274 se trata de una señal de tres puntos y con posicionador eléctrico adicional de una señal continua de 4 a 20 mA, 0 a 20 mA o 0(2) a 10 V-. Los accionamientos neumáticos trabajan con varias señales de mando. Precisan de una presión de alimentación de como mínimo 0,2 bar por encima del valor máximo del margen de señal nominal (ver tabla 4).

## Accionamientos eléctricos

El accionamiento Tipo 5824 se combina con válvulas hasta DN 50 por empuje. Con diámetros nominales superiores deben utilizarse los accionamientos por arrastre Tipo 5824-30, 3374 o 3274.

Los accionamientos eléctricos pueden equiparse con varios aparatos adicionales. Éstos se indican en la tabla 3.

## Accionamientos neumáticos

Las válvulas Tipo 3260 pueden combinarse a elección con los accionamientos neumáticos Tipo 2780, 3372, 3271 o 3277. El accionamiento Tipo 2780 actúa por empuje y es adecuado para válvulas hasta DN 50. Para diámetros nominales mayores deben elegirse los Tipos 3372, 3271 o 3277. Todos los accionamientos neumáticos pueden suministrarse para posición de seguridad "vástago saliendo del accionamiento (FA)" o "vástago entrando en el accionamiento (FE)".

Los accionamientos Tipo 2780-2 y 3277 son adecuados para montaje integrado de un posicionador.

Los accionamientos Tipo 3271 y 3277 se suministran sobre demanda con volante manual. También permiten el montaje de posicionadores, electroválvulas y otros accesorios en la ejecución para montaje en columnas.

## Montaje

Los accionamientos Tipo 3374 y Tipo 5824 no se pueden montar colgando. Debe prestarse atención que la temperatura ambiente en el lugar de montaje no sobrepase ni hacia arriba ni hacia abajo los valores límites admisibles para el accionamiento correspondiente (ver tabla 3).

Debe también prestarse atención a la disposición de las conducciones de entrada y salida de las conexiones A, B y AB de acuerdo con la instalación. En la fig. 7 se pueden ver algunos ejemplos.

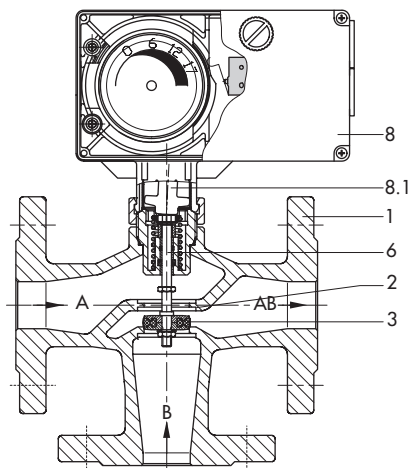


Fig. 5 · Tipo 3260/5824 (DN 15 a DN 50) como mezcladora

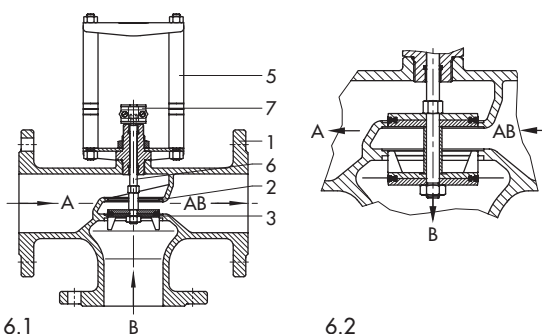


Fig. 6 · Tipo 3260

6.1 · ejecución como mezcladora (DN 65 a DN 150)

6.2 · obturador para distribuidora (DN 65 a DN 150)

1	Cuerpo válvula	7	Acoplamiento entre vástagos del accionamiento y del obturador (indicador de carrera)
2	Asiento	8	Accionamiento
3	Obturador	8.1	Vástago accionamiento
5	Puente		
6	Vástago obturador		

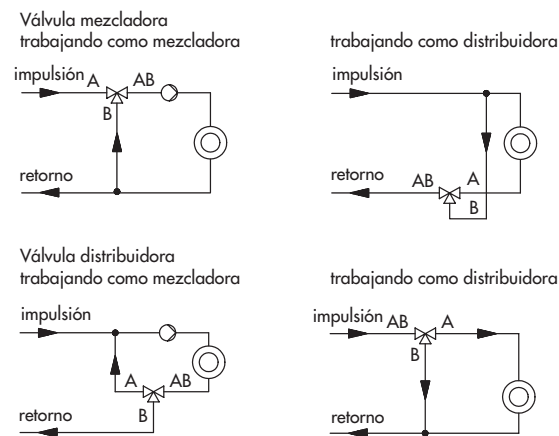


Fig. 7 · Ejemplos de montaje

**Tabla 1 · Datos técnicos de las válvulas**

Diámetro nominal	DN	15 a 25	32 a 50	65, 80	100 a 150
Presión nominal	PN	16			
Margen de temperatura adm.	°C	5 <sup>1)</sup> a 150 <sup>3)</sup>			
Cierre del obturador		con junta blanda			
Caudal de fuga		clase IV según DIN EN 1349			
Carrera nominal	mm	6	12	15	30
Válvula mezcladora		•	•	•	•
Válvula distribuidora		•	•	•	•
<b>Materiales · Número de material según DIN EN</b>					
Cuerpo y asiento		fundición gris EN-JL1040 (GG-25)			
Obturador		latón · CuZn37Pb			
Vástago del obturador		acero inoxidable · 1.4305			
Junta del vástago <sup>2)</sup>		anillo de junta de EPDM			
Puente		ver accionamiento			

1) entre -15 y +5 °C utilizar pieza de aislamiento.

2) ejecución especial para aceite (ASTM I, II, III): con junta de FPM hasta DN 125

3) en redes con temperatura del medio constante de 130 a 150 °C utilizar pieza de aislamiento.

**Tabla 2 · Datos técnicos · Accionamientos neumáticos**

Accionamiento	Tipo	2780-1/-2	3372	3271, 3277		
Superficie útil	cm <sup>2</sup>	120	120	240	350	700
Carrera	mm	6 o 12	15	15	15	30
Temperatura admisible	°C	-10 a +80	-30 a +70	-35 a +90 <sup>1)</sup>		
Presión máx. aire de alimentación	bar	4	5,5	6 (4) <sup>2)</sup>		
Hoja técnica	T	5840	8313	8310, 8311		

1) ejecución especial: -35 a +120 °C

2) en la ejecución "vástago entrando al accionamiento (FE)"

**Tabla 3 · Datos técnicos · Accionamientos eléctricos**

Accionamiento	Tipo	5824-10 5825-10/-15	5824-20 5825-20/-25	3374-11	3374-10	3274-13 (-11)	3274-17 (-15)
Carrera	mm	6	12	15	30	30	
Tiempo de recorrido	s	35	70	120	240	120	
Fuerza de empuje nominal	kN	0,5		2,5		4,3 (1,8)	
Mando manual		• volante manual con 5824		• manivela hexagonal		• eléctrico	• mecánico
Conexión eléctrica	V Hz	24; 230 50 <sup>3)</sup>		24; 230 / 110 50 / 60		24; 110; 230 50; 60	
Potencia absorbida	VA	aprox. 4		máx. 18		máx. 230	
Temperatura ambiente admisible	°C	0 a 50		5 a 60		-10 a +60	
Tipo de protección		IP 54 <sup>3)</sup>		IP 54 <sup>4)</sup>		IP 65	
<b>Equipamiento eléctrico adicional<sup>1)</sup></b>							
Final de carrera		2		2		máx. 3	
Potenciómetro		1		2		máx. 2	
Posicionador		• <sup>2)</sup>		•		•	
Hoja técnica	T	5824		8331		8340	

1) combinación máxima de elementos ver hoja técnica

2) sólo con energía auxiliar 24 V AC

3) con montaje vertical

4) IP 65 con prensaestopas para cables

**Tabla 4 · Valores de  $K_{VS}$  y presiones diferenciales  $\Delta p$  admisibles con  $p_2 = 0$  en válvulas mezcladoras y distribuidoras. Todas las presiones en bar (efectiva). Las presiones diferenciales indicadas se limitan según el diagrama presión-temperatura.**

Válvula		Accionamientos neumáticos										Accionamientos eléctricos						
		2780		3372		3271 <sup>3)</sup> y 3277 <sup>3)</sup>						5824 5825		3374		3274 <sup>3)</sup>		
												-11	-10	-13 -17	-11 -15	-21 -22		
Margen de señal nominal		0,4 a 1,0	0,4 a 2,0	1,4 a 2,3	2,1 a 3,3	0,4 a 2,0	0,6 a 3,0	0,4 a 2,0	0,6 a 3,0	0,4 a 2,0	0,6 a 3,0							
Pres. alimentación max. adm.		1,4	2,4	4	5	2,5	3,7	2,5	3,7	2,5	3,7							
Accionam. cm <sup>2</sup>		120	120	120	120	240	240	350	350	700	700							
Diámetro nominal DN	Valor $K_{VS}$ A-AB y B-AB	Diámetro asiento	Presión diferencial $\Delta p$ máxima admisible con $p_2 = 0$															
15	1 · 1,6 · 2,5 · 4	16	4 <sup>1)</sup>	4 <sup>1)</sup>	-	-	-	-	-	-	-	-	-	4	-	-	-	-
20	6,3	20	4 <sup>1)</sup>	4 <sup>1)</sup>	-	-	-	-	-	-	-	-	-	4	-	-	-	-
25	10	24	4 <sup>1)</sup>	4 <sup>1)</sup>	-	-	-	-	-	-	-	-	-	4	-	-	-	-
32	16	32	1,7 <sup>1)</sup>	1,7 <sup>1)</sup>	-	-	-	-	-	-	-	-	-	1,7	-	-	-	-
40	25	40	1,1 <sup>1)</sup>	1,1 <sup>1)</sup>	-	-	-	-	-	-	-	-	-	1,1	-	-	-	-
50	40	40	1,1 <sup>1)</sup>	1,1 <sup>1)</sup>	-	-	-	-	-	-	-	-	-	1,1	-	-	-	-
65	60	70	-	-	3,8	4	1,9	3,1	3	4	-	-	1,3 <sup>2)</sup>	4	4	-	4	
80	80	70	-	-	3,8	4	1,9	3,1	3	4	-	-	1,3 <sup>2)</sup>	4	4	-	4	
100	160	100	-	-	-	-	-	-	-	-	3,1	4	-	-	2,8	4	1,9	
125	250	130	-	-	-	-	-	-	-	-	1,8	4	-	-	1,7	2,8	1,1	
150	320	130	-	-	-	-	-	-	-	-	1,8	4	-	-	1,7	2,8	1,1	

<sup>1)</sup> sólo con resortes no pretensados

<sup>2)</sup> sólo con 5824-30 y puente de columnas 1400-7414

<sup>3)</sup> sólo con puente de columnas adicional · DN 65 a DN 80: 1890-8696 · DN 100 a DN 125: 1400-8822

### Texto para pedidos

Válvula de control eléctrica/neumática Tipo 3260/... como válvula mezcladora o distribuidora

DN ...,  $K_{VS}$  ...

Con accionamiento eléctrico Tipo ... para 230/110/24 V, 50/60 Hz

equipamiento eléctrico adicional

Con accionamiento neumático Tipo ..., superficie útil ... cm<sup>2</sup>

margin de señal nominal ... a ... bar

posición de seguridad FE/FA

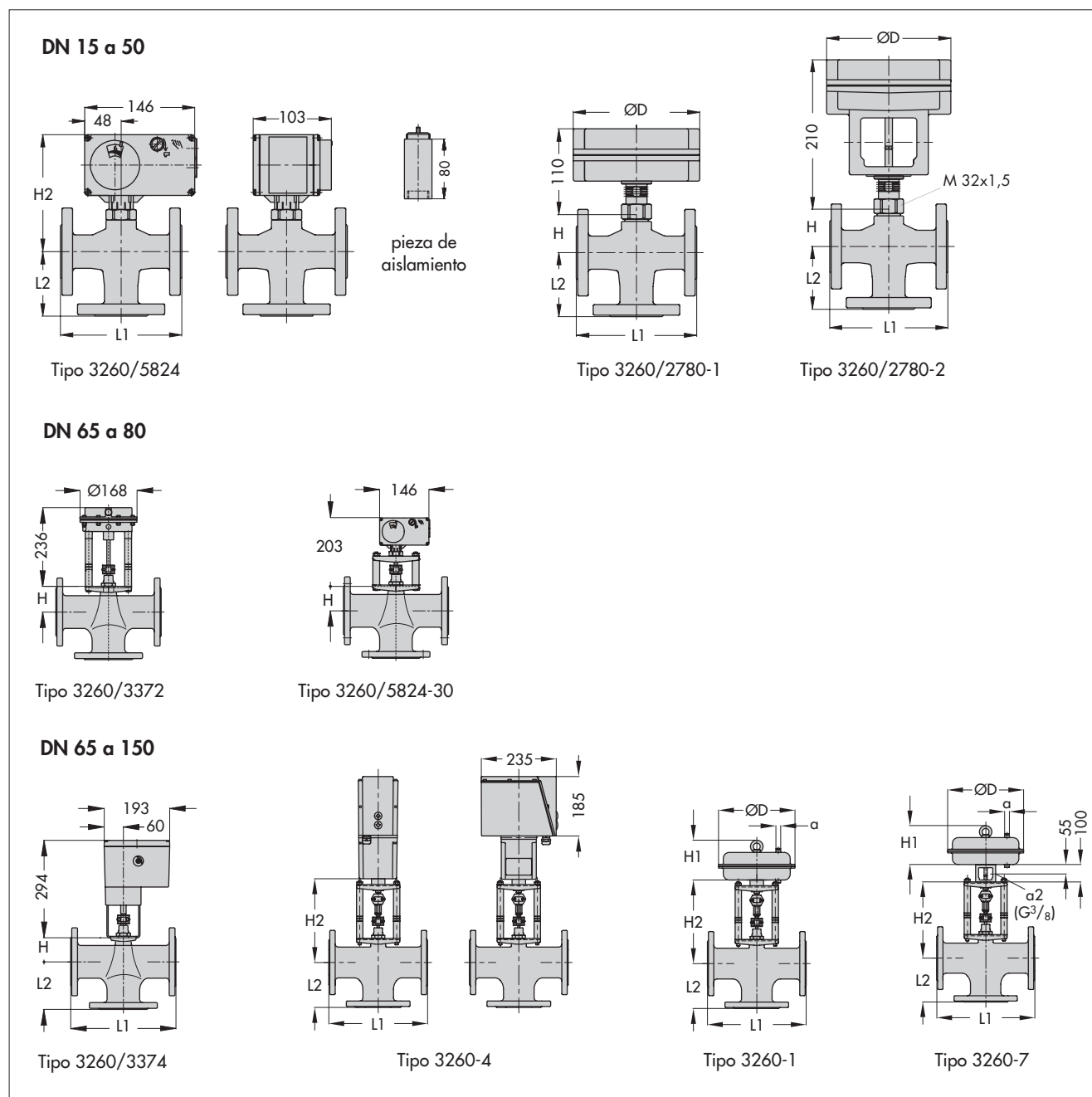
accesorios ... /eventualmente ejecución especial

### Dimensiones en mm y pesos

Diámetro nominal	DN	15	20	25	32	40	50	65	80	100	125	150
Longitud L1		130	150	160	180	200	230	290	310	350	400	480
Longitud L2		70	80	85	100	105	120	130	140	150	200	210
Altura H		51	51	51	61	61	61	71	71	112	112	112
Altura H2		164	164	164	174	174	174	265	265	306	306	306
<b>Peso sin accionamiento</b> aprox. kg		4,0	5,0	5,5	8,5	10	12	20	23	38	50	65

Accionamientos	Tipo	2780	3272	3271 y 3277			5824	3374	3274-13	3274-17
Superficie útil	cm <sup>2</sup>	120	120	240	350	700	-	-	-	-
Altura H1		-	-	65	80	199	-	-	-	-
Membrana ØD		170	168	240	280	390	-	-	-	-
Conexión aire de alimentación α		G <sup>1</sup> / <sub>8</sub>	G <sup>3</sup> / <sub>8</sub>	G <sup>1</sup> / <sub>4</sub>	G <sup>3</sup> / <sub>8</sub>	G <sup>3</sup> / <sub>8</sub>	-	-	-	-
<b>Peso</b> aprox. kg		2	3,7	5 (9) <sup>1)</sup>	8 (12) <sup>1)</sup>	22 (26) <sup>1)</sup>	1,3	3,2	12	15

<sup>1)</sup> valores entre paréntesis para el Tipo 3277





SAMSON S.A. · TÉCNICA DE MEDICIÓN Y REGULACIÓN  
Pol. Ind. Cova Solera · Avda. Can Sucarrats, 104 · E-08191 Rubí (Barcelona)  
Tel.: 93 586 10 70 · Fax: 93 699 43 00  
Internet: <http://www.samson.es> · e-mail: [samson@samson.es](mailto:samson@samson.es)

**T 5861 ES**