

# Elektrische regelventielen Type 3260/5857, 3260/5824, 3260/5825, 3260/3374, 3260/3274

## Pneumatische regelventielen Type 3260/2780, 3260/3372, 3260-1, 3260-7

### Driewegventiel type 3260



#### Toepassing

Als meng- of verdeelventielen toepasbare regelventielen voor de installatiebouw en voor de verwarmings-, ventilatie en airconditioningstechniek.



#### DN 15 t/m 150 · PN 16 · tot 150 °C

De regelventielen bestaan uit een driewegventiel type 3260 en elektrische, elektrohydraulische of pneumatische aandrijving.

#### Kenmerken:

- Driewegventiel type 3260 als meng- of verdeelventiel
- Driewegventiel type 3260 in combinatie met elektrische aandrijving type 5857 als variant met speciale veer
- Samenbouw ventiel en aandrijving
  - DN 15 t/m 50: krachtgesloten
  - DN 65 t/m 150: vormgesloten
- Driewegventiel type 3260 als speciale uitvoering voor olie (ASTM I, II, III) tot DN 125

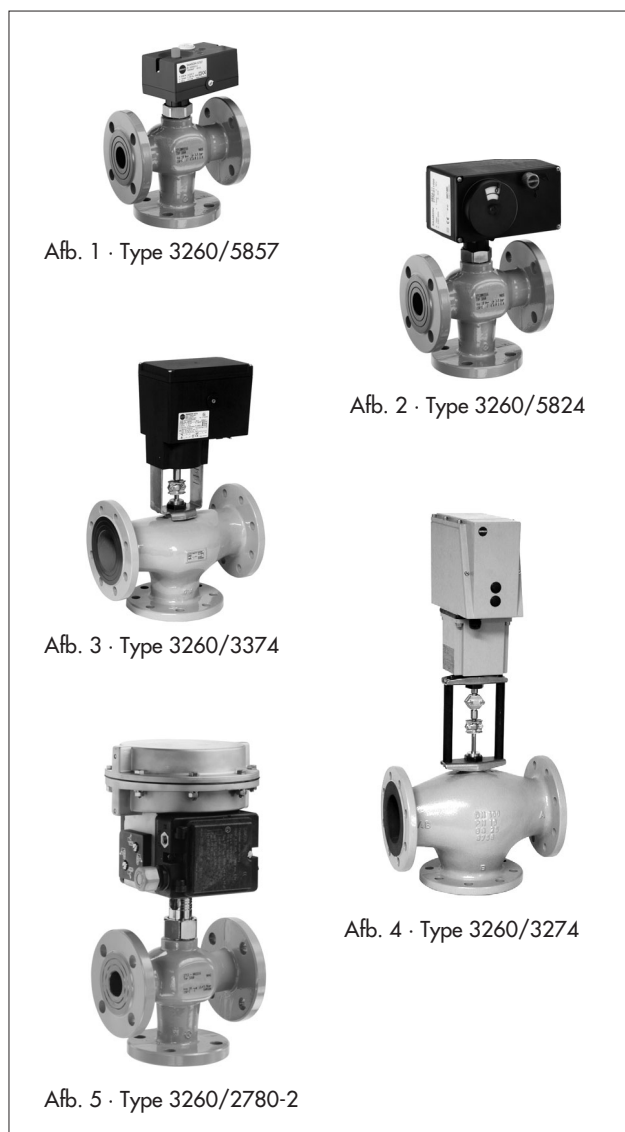
#### Uitvoeringen

Elektrische regelventielen			
Type 3260/5857	Afb. 1	PN 16	DN 15 ... 25
Type 3260/5824	Afb. 2	PN 16	DN 15 ... 80
Type 3260/5825 <sup>1)</sup>		PN 16	DN 15 ... 50
Type 3260/3374	Afb. 3	PN 16	DN 65 ... 150
Type 3260/3274 <sup>1)</sup>	Afb. 4	PN 16	DN 65 ... 150
Pneumatische regelventielen			
Type 3260/2780-1		PN 16	DN 15 ... 50
Type 3260/2780-2 <sup>2)</sup>	Afb. 5	PN 16	DN 15 ... 50
Type 3260/3372		PN 16	DN 65 ... 80
Type 3260-1 (aandr. type 3271)		PN 16	DN 65 ... 150
Type 3260-7 <sup>2)</sup> (aandr. type 3277)		PN 16	DN 65 ... 150

- 1) Elektrische aandrijvingen met veiligheidsfunctie:  
type 5825 en type 3274-21/-22  
Mengventiel sluit in veiligheidssituatie aansluiting B (zie afb. 8)  
Verdeelventiel sluit in veiligheidssituatie aansluiting A (afb. 8)
- 2) Pneumatische aandrijving geschikt voor de geïntegreerde aanbouw van klepstandsteller

#### Ook leverbaar:

- Driewegventiel type 3260 met gecombineerde regelaar met slagaandrijving, zie typeblad T 5761
- Driewegventiel type 3260 met elektrische of pneumatische aandrijving, zie typeblad T 5862



- Driewegventiel met schroefdraadaansluiting en elektrische of pneumatische aandrijving, zie typeblad T 5863
- Driewegventiel met schroefdraadaansluiting en gecombineerde regelaar met slagaandrijving, zie typeblad T 5763

## Werking (afbeeldingen 6 en 7)

Het driewegventiel wordt overwegend als mengventiel toegepast. De te mengen media worden bij A en B toegevoerd. De totaalstroom stroomt via AB weg. Op aanvraag kunnen ook verdeelventielen geleverd worden. Het medium wordt dan bij AB toegevoerd, en de deelstromen stromen via A en B weg.

De stand van de klepstang (6) bepaalt de stromingsdoorlaat tussen klep (3) en zitting (2). De klep wordt versteld door verandering van het op de aandrijving actieve stelsignaal. Dit is bij de elektrische aandrijvingen type 3374, type 5824/5825 en type 5857 en de elektrohydraulische aandrijving type 3274 een driepunt-stappensignaal of bij optionele elektrische klepstandsteller een continu signaal van 0...20 mA, 4...20 mA of 0(2)...10 VDC. De pneumatische aandrijvingen werken met verschillende stelsignalen. Deze hebben een voedingsdruk nodig van minimaal 0,2 bar boven de maximale waarde van het nominale signaalbereik.

## Elektrische aandrijvingen

De aandrijving type 5857 wordt met ventielen tot DN 25, type 5824/5825 met ventielen tot DN 50 krachtgesloten gecombineerd. Bij grotere nom. doorlaten worden de vormgesloten aandrijvingen type 5824-30, 3374 of 3274 toegepast.

De elektrische aandrijvingen kunnen met optionele componenten worden uitgerust.

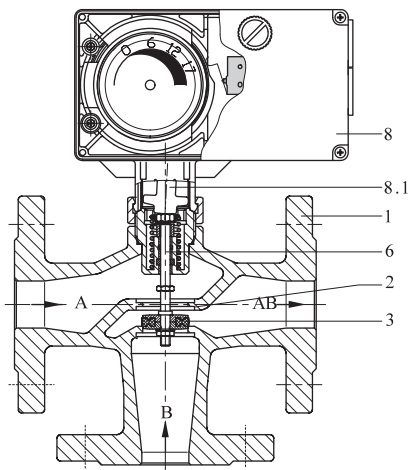
Details zie typeblad	
Type 5857	→ Typeblad T 5857
Type 5824/5825	→ Typeblad T 5824
Type 3374	→ Typeblad T 8331
Type 3274	→ Typeblad T 8340

## Pneumatische aandrijvingen

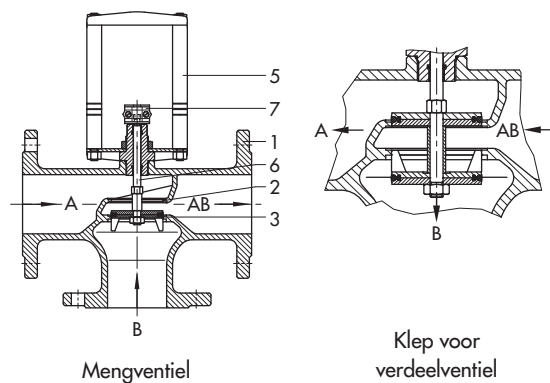
Naar keuze kunnen de ventielen van het type 3260 met de elektro-pneumatische aandrijving type 3372 en de pneumatische aandrijvingen type 2780, 3271 of 3277 worden gecombineerd. Type 2780 is een krachtgesloten aandrijving, die geschikt is voor ventielen tot DN 50. Bij grotere nominale doorlaten moeten de typen 3372, 3271 of 3277 worden gekozen.

Alle aandrijvingen zijn leverbaar voor de veiligheidspositie "membraanstang uitgaand (FA)" of "membraanstang ingaand (FE)". De aandrijvingen type 2780-2 en 3277 zijn geschikt voor de geïntegreerde klepstandstelleraanbouw. De aandrijvingen type 3271 en 3277 worden naar keuze met handverstelling geleverd. Ook is de aanbouw van klepstandstellers, magneetventielen en andere aanbouwapparaten in de uitvoering voor stangeninbouw mogelijk.

Details zie typeblad/inbouw- en bedieningsvoorschrift	
Type 2780-1/-2	→ Typeblad T 5840
Type 3372	→ Inbouw- en bedieningsvoorschrift EB 8313
Type 3271	→ Typeblad T 8310-1
Type 3277	→ Typeblad T 8310-1



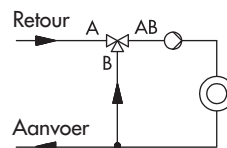
Afb. 6 · Opbouw type 3260/5824 als mengventiel, DN 15 t/m 50



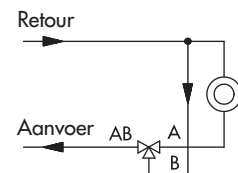
Afb. 7 · Type 3260 (DN 65 t/m 150)

- |   |             |     |   |
|---|-------------|-----|---|
| 1 | Ventielhuis | 7   | Koppeling tussen aandrijf- en klepstang (ook slagindicatie) |
| 2 | Zitting     | 8   | Aandrijving   |
| 3 | Klep        | 8.1 | Membraanstang   |
| 5 | Zuiljuk     |     |   |
| 6 | Klepstang   |     |   |

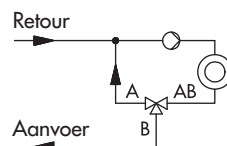
Mengventiel  
voor mengbedrijf



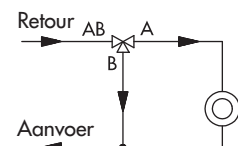
voor verdeelbedrijf



Verdeelventiel  
voor mengbedrijf



voor verdeelbedrijf



Afb. 8 · Inbouwvoorbeelden

## Inbouw

De inbouwpositie kan willekeurig worden gekozen, maar elektrische aandrijvingen (type 5857, 5824/5825, 3374, 3274) mogen niet hangend worden gemonteerd.

Er moet op worden gelet, dat de omgevingstemperatuur op de inbouwplaats de voor de betreffende aandrijving toegestane grenswaarden niet over- of onderschrijft. Let op de juiste toekenning van aan- en afvoer aan de aansluitingen A, B en AB. Zie voor enkele voorbeelden afb. 8.

## Besteltekst

- Elektrisch regelventiel · Type 3260/5857, 3260/5824, 3260/5825, 3260/3374 of 3260/3274  
Elektrische aansluiting 24/110/230 V, 50/60 Hz met/zonder isolatietussenstuk  
evt. elektrische toebehoren
- Pneumatisch regelventiel · Type 3260/2780-1, 3260/2780-2, 3260/3372, 3260-1 of 3260-7  
Effectief oppervlak ... cm<sup>2</sup>, nom. signaalbereik ... tot ... bar, Veiligheidspositie FE/FA
- Meng- of verdeelventiel
- DN ..., K<sub>V5</sub> ...
- Speciale uitvoering voor olie ja/nee

Tabel 1 · Technische gegevens

Nom. doorlaat	DN	15	20	25	32	40	50	65	80	100	125	150	
Nom. druk		PN 16											
Toegestane temperatuur	°C	5 <sup>1)</sup> tot 150 <sup>2)</sup>											
Zitting-klep-afdichting		zacht afdichtend											
Nom. slag	mm	6			12			15			30		
Mengventiel		•			•			•			•		
Verdeelventiel		•			•			•			•		
Lekkageklasse conform DIN EN 1349		Kl. IV											
<b>Materialen</b> · materiaalnr. conform DIN EN													
Ventielhuis en zitting		Gietijzer EN-JL1040 (GG-25)											
Klep		Messing · CuZn37Pb											
Klepstang		RVS · 1.4305											
Stangafdichting		EPDM-afdichtingsring											
Speciale uitvoering voor olie ASTM I, II, III		FPM-afdichting											-
Zuiljuk		-							zie aandrijving				

1) **Type 3260/5857, type 3260/5824, 3260/5825:** bij temperaturen van -15 ... +5 °C isolatietussenstuk gebruiken.

2) **Type 3260/5824, type 3260/5825:** bij netten met constante mediumtemperaturen van 130 tot 150 °C isolatietussenstuk gebruiken.  
**Type 3260/5857:** bij netten met constante mediumtemperaturen van 120 tot 150 °C isolatietussenstuk gebruiken.

Tabel 2 · Overzicht: nom. doorlaten, K<sub>V5</sub>-waarde en zitting-Ø

Nom. doorl.	DN	15				20	25	32	40	50	65	80	100	125	150
K <sub>V5</sub> -waarde		1	1,6	2,5	4	6,3	10	16	25	40	60	80	160	250	320/ 250 <sup>1)</sup>
Zitting-Ø	mm	16	16	16	16	20	24	32	40	40	70	70	100	130	130
Nom. slag	mm	6	6	6	6	6	6	12	12	12	15	15	30	30	30

1) Doorstroomrichting B -> AB met maximale K<sub>V5</sub>-waarde  
A -> AB met gereduceerde K<sub>V5</sub>-waarde

**Tabel 3 · Combinatiemogelijkheden driewegventiel type 3260/aandrijving**

Aandrijving	Type	Details zie	Nom. doorlaat DN										
			15	20	25	32	40	50	65	80	100	125	150
elektrisch, <b>zonder veiligheidsfunctie</b>	5857 <sup>1)</sup>	T 5857	•	•	•	–	–	–	–	–	–	–	–
	5824-10 <sup>3)</sup>	T 5824	•	•	•	–	–	–	–	–	–	–	–
	5824-20 <sup>3)</sup>		–	–	–	•	•	•	–	–	–	–	–
	5824-30 <sup>2) 3)</sup>		–	–	–	–	–	–	•	•	–	–	–
	3374-11	T 8331	–	–	–	–	–	–	•	•	–	–	–
	3374-10		–	–	–	–	–	–	•	•	•	•	•
elektrohydraulisch, <b>zonder veiligheidsfunctie</b>	3274-11 <sup>2)</sup>	T 8340	–	–	–	–	–	–	•	•	•	•	•
	3274-15 <sup>2)</sup>		–	–	–	–	–	–	•	•	•	•	•
elektrisch, <b>met veiligheidsfunctie</b>	5825-10 <sup>3) 4)</sup>	T 5824	•	•	•	–	–	–	–	–	–	–	–
	5825-15 <sup>3) 5)</sup>		•	•	•	–	–	–	–	–	–	–	–
	5825-20 <sup>3) 4)</sup>		–	–	–	•	•	•	–	–	–	–	–
	5825-25 <sup>3) 5)</sup>		–	–	–	•	•	•	–	–	–	–	–
elektrohydraulisch, <b>met veiligheidsfunctie</b>	3274-21 <sup>2) 4)</sup>	T 8340	–	–	–	–	–	–	•	•	•	•	•
	3274-22 <sup>2) 5)</sup>		–	–	–	–	–	–	•	•	•	•	•
elektropneumatisch	3372	EB 8313	–	–	–	–	–	–	•	•	–	–	–
pneumatisch	2780-1	T 5840	•	•	•	•	•	•	–	–	–	–	–
	2780-2		•	•	•	•	•	•	–	–	–	–	–
	3271 <sup>2)</sup>	T 8310-1	–	–	–	–	–	–	•	•	•	•	•
	3277 <sup>2)</sup>	T 8310-1	–	–	–	–	–	–	•	•	•	•	•

1) Regelventielen type 3260/5857 hebben type 3260 nodig als variant met speciale veer.

2) Driewegventiel type 3260 in combinatie met deze aandrijvingen met zuiljuk

3) Uitvoeringen met halve steltijd op aanvraag.

4) Veiligheidspositie: membraanstang uitgaand

5) Veiligheidspositie: membraanstang ingaand

**Tabel 4 · Toegestane verschildruk · alle drukken in bar**

Tabel 4.1 · Elektrische aandrijving					
Type	5857	5824/5825	3374		3274
			-11	-10	-11/-15/-21/-22
K <sub>V5</sub> -waarde	Δp bij p <sub>2</sub> = 0 bar				
1 · 1,6 · 2,5 · 4	4	4	–	–	–
6,3	2,6	4	–	–	–
10	1,8	4	–	–	–
16	–	1,7	–	–	–
25	–	1,1	–	–	–
40	–	1,1	–	–	–
60	–	1,3 <sup>2)</sup>	4	4	4
80	–	1,3 <sup>2)</sup>	4	4	4
160	–	–	–	2,8	1,9
250	–	–	–	1,7	1,1
320	–	–	–	1,7	1,1

1) Alleen met extra zuiljuk: DN 65 t/m 80: bestelnr. 1890-8696 · DN 100 t/m 150: bestelnr. 1400-8822

2) Alleen met elektrische aandrijving type 824-30 en zuiljuk bestelnr. 1400-7414

Tabel 4.2 · Pneumatische aandrijvingen										
	Type	2780-1	2780-2	3372		3271 <sup>1)</sup> en 3277 <sup>1)</sup>				
Membraanoppervlak	cm <sup>2</sup>	120	120	120	120	240	240	350	350	700
Nom. signaalbereik min. max.	bar	0,4	0,4	1,4	2,1	0,4	0,6	0,4	0,6	0,4
	bar	1,0	2,0	2,3	3,3	2,0	3,0	2,0	3,0	2,0
Max. voedingsdruk	bar	1,4 <sup>2)</sup>	2,4 <sup>2)</sup>	4	5	2,5	3,7	2,5	3,7	2,4
K <sub>VS</sub> -waarde		Δp bij p <sub>2</sub> = 0 bar								
1 · 1,6 · 2,5 · 4		4	4	-	-	-	-	-	-	-
6,3		4	4	-	-	-	-	-	-	-
10		4	4	-	-	-	-	-	-	-
16		1,7	1,7	-	-	-	-	-	-	-
25		1,1	1,1	-	-	-	-	-	-	-
40		1,1	1,1	-	-	-	-	-	-	-
60		-	-	3,8	4	1,9	3,1	3	4	-
80		-	-	3,8	4	1,9	3,1	3	4	-
160		-	-	-	-	-	-	-	-	3,1
250		-	-	-	-	-	-	-	-	1,8
320		-	-	-	-	-	-	-	-	1,8

<sup>1)</sup> Alleen met extra zuiljuk: DN 65 t/m 80: bestelnr. 1890-8696 · DN 100 t/m 150: bestelnr.. 1400-8822

<sup>2)</sup> Alleen bij "veer open", bij veer sluit max. 4 bar

**Tabel 5 · Afmetingen en gewichten**

Tabel 5.1 · driewegventiel type 3260												
Nom. doorlaat	DN	15	20	25	32	40	50	65	80	100	125	150
Inbouw lengte L1	mm	130	150	160	180	200	230	290	310	350	400	480
Inbouw lengte L2	mm	70	80	85	100	105	120	130	140	150	200	210
Hoogte H	mm	51	51	51	61	61	61	71	71	112	112	112
Hoogte H2	mm	168	168	168	178	178	178	265	265	306	306	306
Gewicht	ca. kg	4,0	5,0	5,5	8,5	10	12	20	23	38	50	65

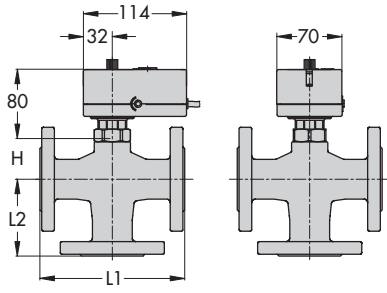
Tabel 5.2 · Elektrische aandrijving						
	Type	5857	5824	5825	3374	3274
Gewicht	ca. kg	0,7	0,75	1,0	3,2	<sup>1)</sup>

<sup>1)</sup> Typen 3274-11/-21/-22: 12 kg · Typen 3274-15: 15 kg

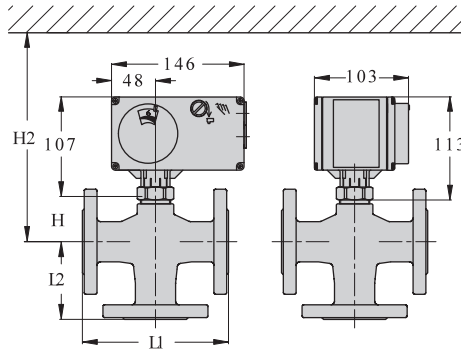
Tabel 5.3 · Pneumatische aandrijvingen									
	Type	2780	3372	3271			3277		
Eff. oppervlak	cm <sup>2</sup>	120	120	240	350	700	240	350	700
Hoogte H1	mm	-	-	65	80	199	65	65	199
Membraan ØD	mm	170	168	240	280	390	240	240	390
Voedingsdrukaansluiting a		G 1/8	G 3/8	G 1/4	G 3/8	G 3/8	G 1/4	G 3/8	G 3/8
Gewicht	ca. kg	2	3,7	5	8	22	9	12	26

Afmetingen in mm

Elektrische regelventielen



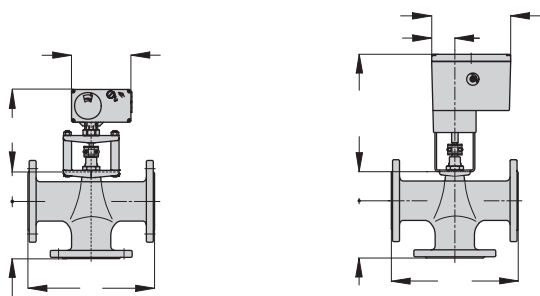
Type 3260/5857: DN 15 t/m 25



Type 3260/5824: DN 15 t/m 50  
Type 3260/5825: DN 15 t/m 50

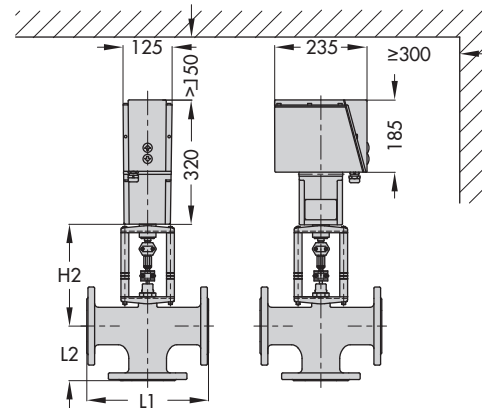


Isolatie tussenstuk voor regelventielen met aandrijvingen type 5824/5825 en type 5857



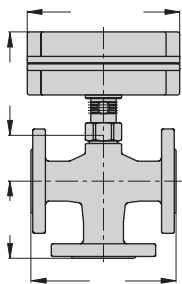
Type 3260/5824-30: DN 65, 80

Type 3260/3374: DN 65 t/m 150

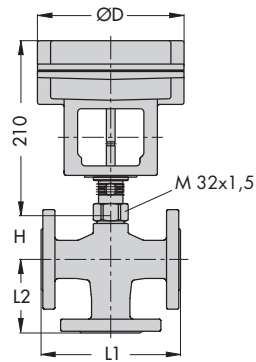


Type 3260/3274: DN 65 t/m 150

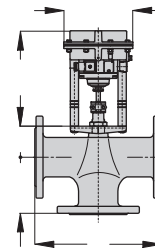
Pneumatische regelventielen



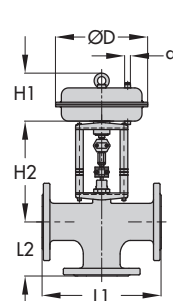
Type 3260/2780-1: DN 15 t/m 50



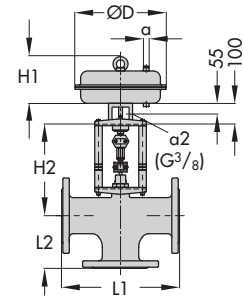
Type 3260/2780-2: DN 15 t/m 50



Type 3260/3372: DN 65, 80



Type 3260-1: DN 65 t/m 150



Type 3260-7: DN 65 t/m 150

Technische wijzigingen voorbehouden.





SAMSON REGELTECHNIEK B.V.  
Signaalrood 10 · 2718 SH Zoetermeer  
Telefoon 079 361 0501 · Telefax 079 361 5930  
Internet: [www.samson-regeltechniek.nl](http://www.samson-regeltechniek.nl)

**T 5861 NL**

2010-02