

Elektriske reguleringsventiler Type 3226/5824 og Type 3226/5825



Pneumatiske reguleringsventiler Type 3226/2780-1 og Type 3226/2780-2

Trevejsventil Type 3226

Anvendelse

Reguleringsventiler for varme- luft- og klimateknik. **Kan leveres som mix- eller fordelerventil i størrelser fra G ½ til G 1 med indvendigt gevind, DN 15 til DN 50 med forskruninger, svejseender eller skrueender · Tryktrin PN 25**

For vand og ikke brændbare gasser op til 150 °C

Ventilen består af en trevejsventil Type 3226 og en elektrisk aktuator Type 5824 eller Type 5825. Den kan også kombineres med en pneumatisk aktuator Type 2780-1 eller 2780-2.

Den elektriske aktuator – Type 5824 uden sikkerhedsfunktion og Type 5825 med sikkerhedsfunktion kan til hver en tid udskiftes –. Ved strømafbrydelse lukker ventilen for enten port A eller B, alt efter udførelse. Motoren kan også leveres med to grænsekontakter, samt positioner med tilbagemelding.

Udførelse

Type 3226/5824 (Fig. 1) · Elektrisk reguleringsventil med trevejsventil Type 3226, G ½ til G 1 med indv. gevind, DN 15 til DN 50 med forskruninger og svejseender (Specialudførelse med forskruninger og skrue-ender) og motor Type 5824

Type 3226/5825 · Udførelse med sikkerhedsfunktion, med motor Type 5825; Mixventil lukker i sikkerhedstilfælde Port B

Type 3226/2780-1 (Fig. 2) og **3226/2780-2** · Trevejsventil Type 3226 med pneumatisk aktuator Type 2780-1 eller Type 2780-2 for integreret positioner, detaljer se T 5840



Fig. 1 · Type 3226/5824 med indv. gevind



Fig. 2 · Type 3226/2780-1 med forskruninger og svejseender

Flange udførelse se typeblad T 5861.

Virkemåde (Fig. 3)

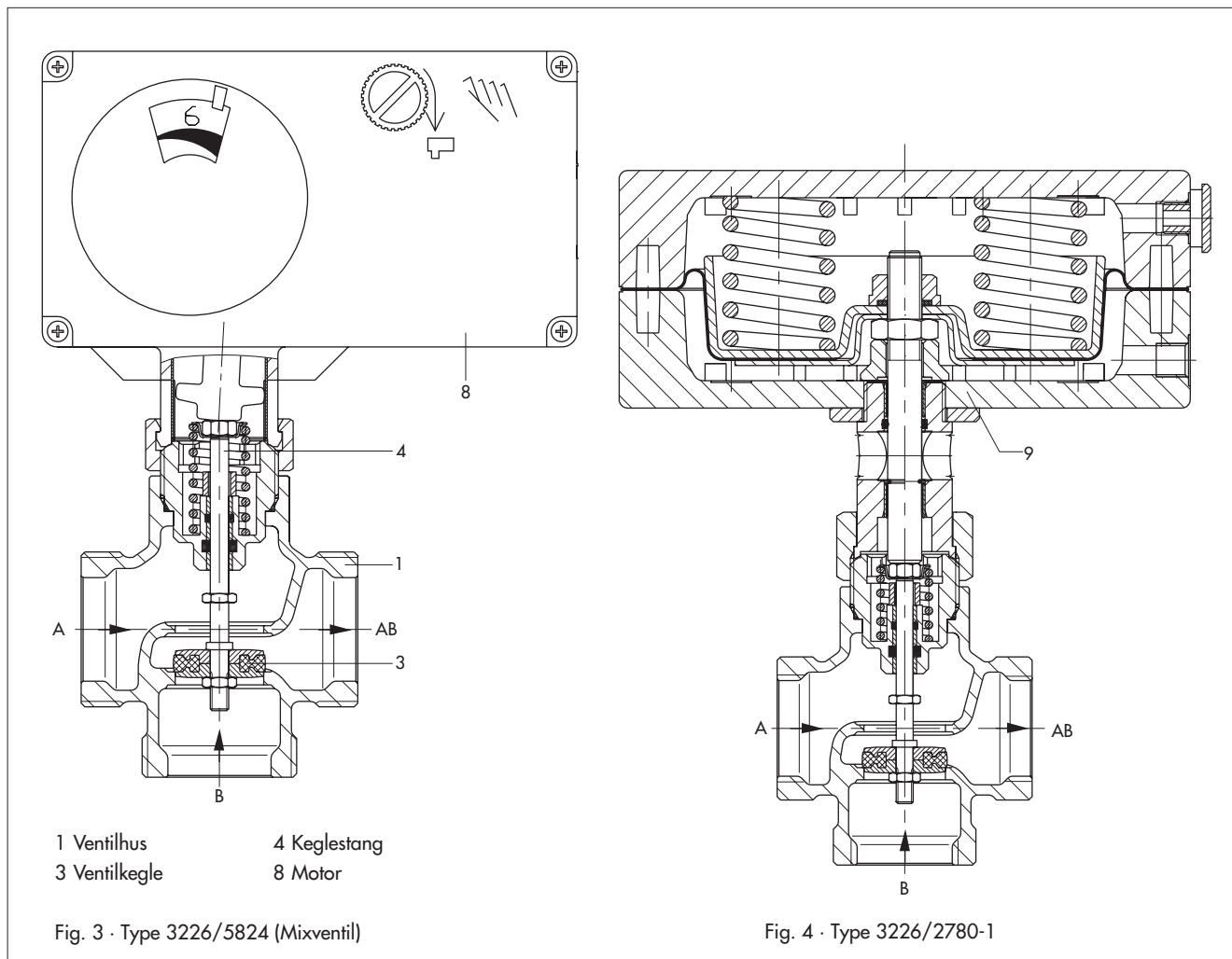
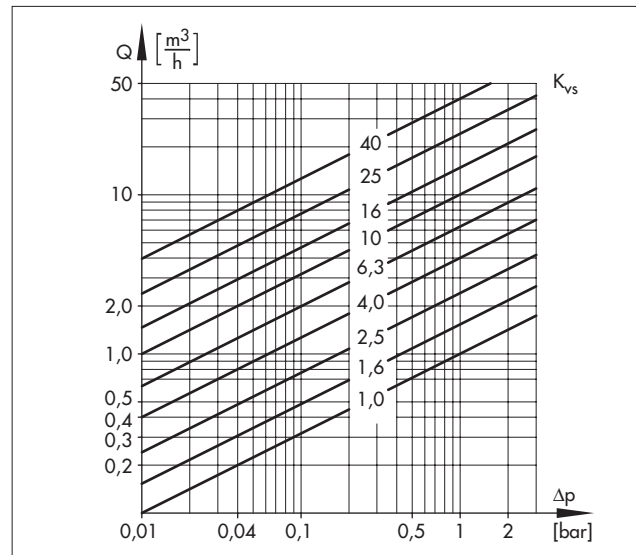
Ved mixventil tilføres mediet portene A og B. Det mixede medie kommer ud af port AB.

Ventilkeglen (3) flytter sig, alt afhængig af styresignalet til motoren.

Motoren med sikkerhedsstilling har en fjederkraft der som er forbundet til motoren via en kobling. En elektromagnet udløser koblingen ved strømsvigt, og afbryder styrestrømmen. Herved frigives fjederkraften, og port B lukkes.

På forespørgsel kan motoren udstyres med forskellige elektriske funktioner.

Flowdiagram for vand



Tabel 1 · Tekniske data · Alle tryk i bar (Overtryk)

| | | | | | | | |
|------------------------------------------|-----------------|------------------------------------------------------------------|-----|----|-----|-----|-----|
| Størrelse | G ¹⁾ | ½ | ¾ | 1 | | | |
| | DN | 15 | 20 | 25 | 32 | 40 | 50 |
| Tryktrin | PN | 25 | | | | | |
| K _{VS} -Værdi | | 4 ²⁾ | 6,3 | 10 | 16 | 25 | 40 |
| Løftehøjde | mm | 6 | | | 12 | | |
| Max Δp | bar | 4 | 4 | 4 | 1,7 | 1,1 | 1,1 |
| Max. temperatur | °C | 150 | | | | | |
| Lækage | | Kl. III nach DIN EN 1349 (≤ 0,05 % vom K _{VS} -Wert) | | | | | |
| Kegletætning | | Blød tætning | | | | | |
| Materiale · Materiale iht. DIN EN | | | | | | | |
| Hus | | CC491K (G-CuSn5ZnPb) | | | | | |
| Kegle | | CW617N (CuZn40Pb2zh)med EPDM | | | | | |
| Pakdåse | | O-Ring af FKM og EPDM | | | | | |
| Svejseender | | St 37 | | | | | |
| Forskrninger | | Rødgods | | | | | |
| Skrue flange | | St 37.2 | | | | | |

¹⁾ G ½ til G 1 med indv.gevind, kan kun leveres som mix-ventil;
DN 15 til DN 50 hus med udv.gevind og påskruede svejseender.

²⁾ Kan også leveres med K_{VS}-værdierne 1,0; 1,6; 2,5.

Tabel 2 · Tekniske data for pneumatisk aktuator

| Aktuator | Type | 2780-1/-2 |
|-------------------------------|-----------------|-----------------|
| Membranareal | cm ² | 120 |
| Løftehøjde | mm | 6 eller 12 |
| Till temperatur ¹⁾ | °C | -10 til +80 |
| Max. supplyluft | bar | 4 ²⁾ |
| Typeblad | T | 5840 |

¹⁾ Specialudførelse: -35 til +120 °C

²⁾ Udførelse: „NO“ Type 2780-1: 1,4 bar
Type 2780-2: 2,4 bar

Tabel 3 · Tekniske data for motor

| Motor | Type | 5824 | | | 5825 | |
|-----------------------------------------|--------|-----------------------|-----|-------------------|----------------------|-----|
| | | -10 | -20 | -30 ¹⁾ | -10 | -20 |
| Sikkerhedsfunktion | | uden | | | med | |
| Lukkekræft | N | 700 | | | | |
| Med sikkerhedsstilling NC ³⁾ | N | | | | 500 | |
| Løftehøjde | mm | 7,5 (6) | 12 | 15 | 7,5 (6) | 12 |
| Gangtid | s | 45 (35) | 70 | 95 | 45 (35) | 70 |
| Lukketid i sikkerhedstilfælde | s | - | | | 4 | 6 |
| Håndbetjening | | ja | | | muligt ²⁾ | |
| Elektrisk tilslutning | | 230 eller 24 V, 50 Hz | | | | |
| Belastning | VA | ca. 3 | | | ca. 3 + 1 | |
| Omgivelsestemperatur | °C | 0 til +50 | | | | |
| Opbevaringsrtemperatur | °C | -20 til +70 | | | | |
| Temperatur på spindelen | °C | 0 til +130 | | | | |
| IP-klasse (Lodret montage) | | IP 54 | | | | |
| Beskyttelsesklasse | | II | | | | |
| Overspændingskategori | | II | | | | |
| Smudsgrad | | 2 | | | | |
| Støjimmunitet | | EN 50 082-2 | | | | |
| Støjemission | | EN 50 081-1 | | | | |
| Ekstra elektriske funktioner | | På forespørgsel | | | | |
| Vægt | ca. kg | 0,75 | | | 1 | |
| Typeblad | T | 5824 | | | | |

¹⁾ Formschlüssig tilslutning for ventiler DN 80 under forberedelse.

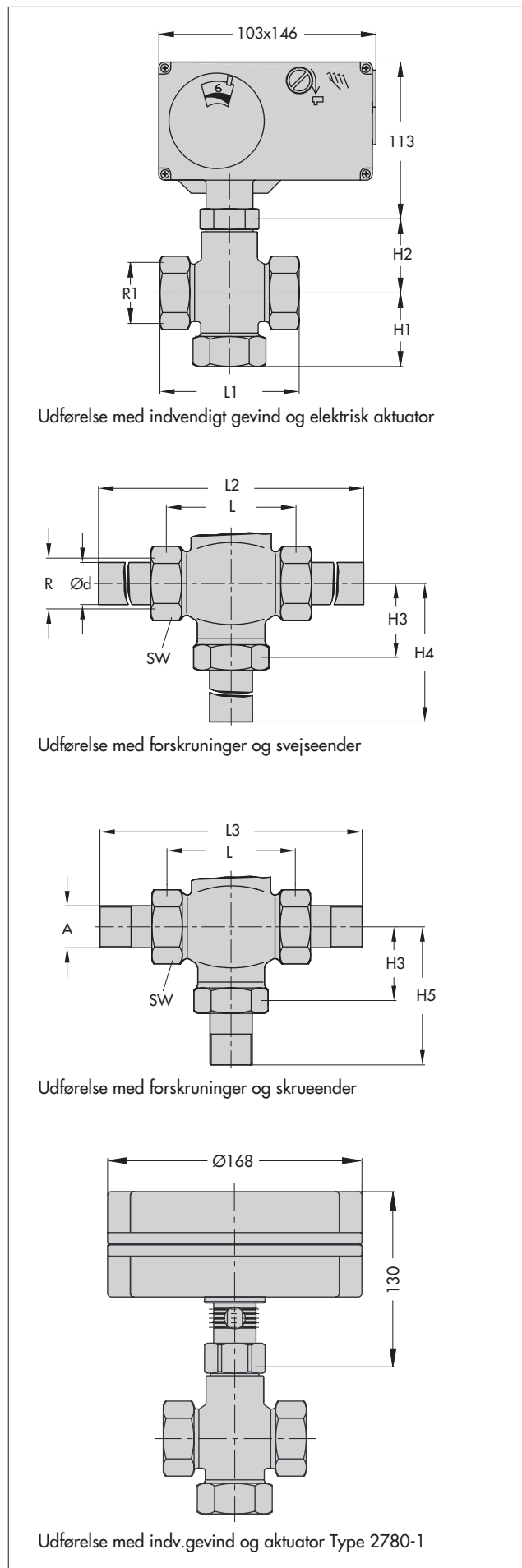
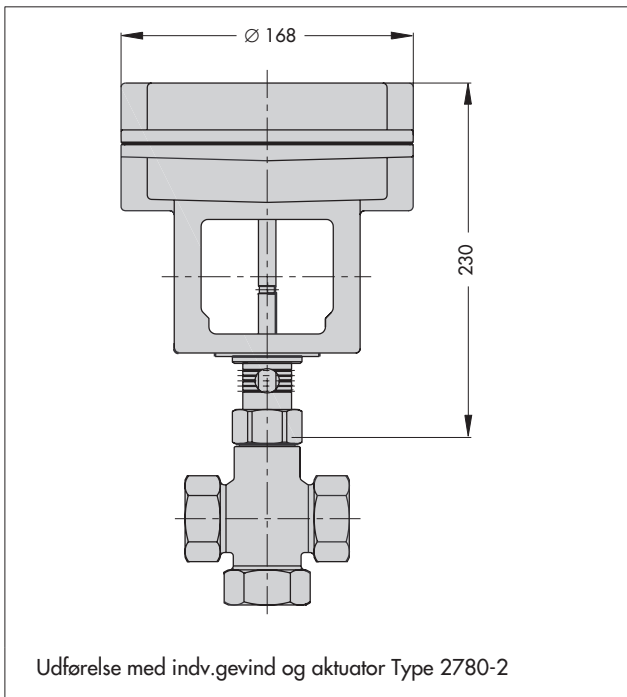
²⁾ Manuel justering foretages med unbrakonøgle når låget er fjernet.

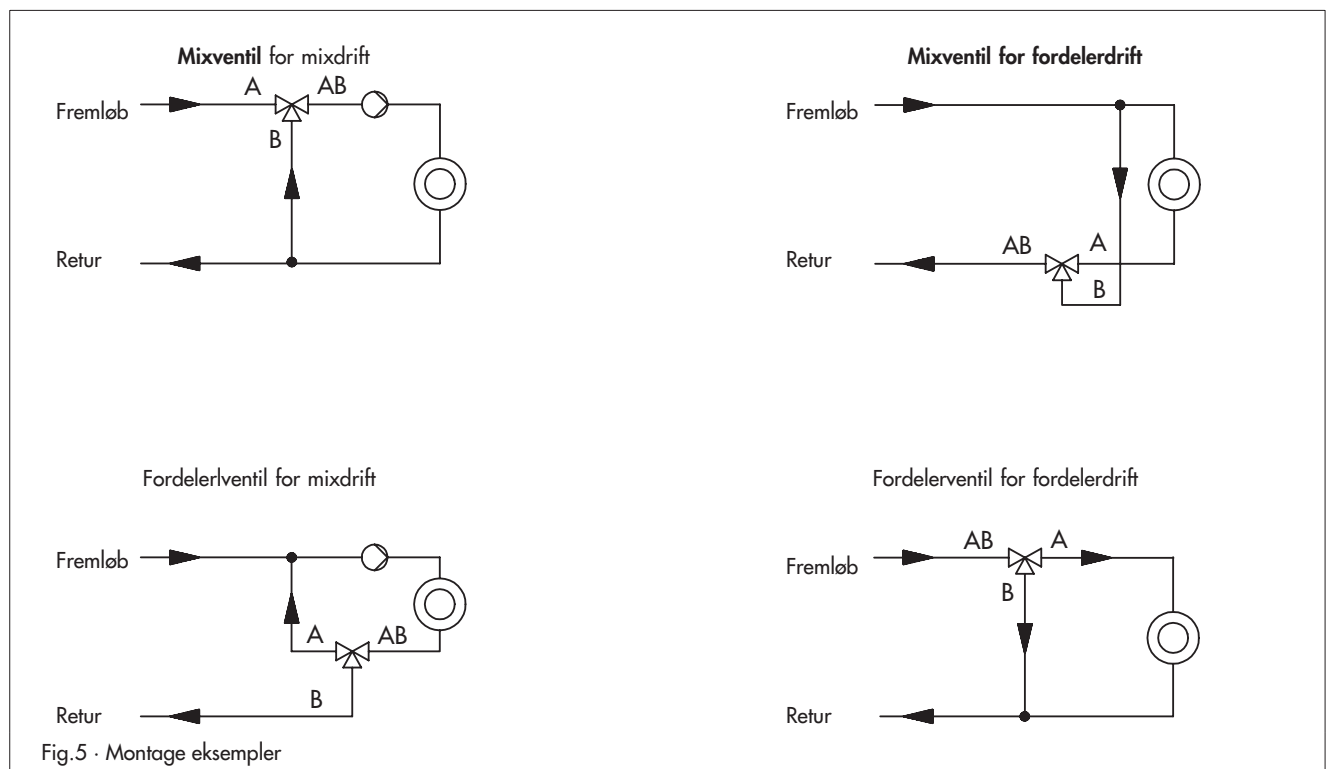
³⁾ På forespørgsel levers sikkerhedsstilling NO (Ved mixventil lukker port A)

Tabel 4 · Byggemål og vægt

| | | | | | | | |
|----------------------------------------|--------|-------|-------|---------|---------|---------|---------|
| Størrelse | G | 1/2 | 3/4 | 1 | | | |
| Størrelse | DN | 15 | 20 | 25 | 32 | 40 | 50 |
| Hub | | 6 | | | 12 | | |
| Højde | H2 | 51 | | | 61 | | |
| Ventil med indv.gevind | | | | | | | |
| Tilslutning | R1 | G 1/2 | G 3/4 | G 1 | | | |
| Længde | L1 | 65 | 75 | 90 | | | |
| Højde | H1 | 40 | | | | | |
| SW1 | | 27 | 34 | 46 | | | |
| Vægt ¹⁾ | ca. kg | 0,9 | 1,1 | 1,3 | | | |
| Ventil med forskruninger | | | | | | | |
| Tilslutning | R | G 3/4 | G 1 | G 1 1/4 | G 1 3/4 | G 2 | G 2 1/2 |
| SW | | 30 | 36 | 46 | 59 | 65 | 82 |
| Længde | L | 65 | 70 | 75 | 100 | 110 | 130 |
| Højde | H3 | 40 | | | 60 | 65 | |
| ... Og svejseender | | | | | | | |
| Rør Ød | | 21,3 | 26,8 | 33,7 | 42 | 48 | 60 |
| Længde | L2 | 210 | 234 | 244 | 268 | 294 | 330 |
| Højde | H4 | 112 | 122 | 124 | 149 | 162 | 175 |
| Vægt ¹⁾ | ca. kg | 3,2 | 3,6 | 4,0 | 6,1 | 7,0 | 8,0 |
| ... Og skrueender (Udv. gevind) | | | | | | | |
| Udv. gevind | A | G 1/2 | G 3/4 | G 1 | G 1 1/4 | G 1 1/2 | G 2 |
| Længde | L3 | 128 | 143 | 158 | 179 | 195 | 227 |
| Højde | H5 | 71,5 | 76,5 | 81,5 | 99 | 108 | 114 |
| Vægt ¹⁾ | ca. kg | 3,2 | 3,6 | 4,0 | 6,1 | 7,0 | 8,0 |

¹⁾ udenmotor, vægt Type 5824: 0,75 kg; Type 5825: 1 kg





Montage

Ventilerne skal hovedsageligt monteres med lodretstående aktuator. Aktuatoren kan ikke klare en omgivelsestemperatur på mere end 50 °C, som ikke bør overskrides.

Bemærk at portene A, B og AB tilsluttes rigtigt iht. anlæggets opbygning . Se Fig. 5.

For ventiler med sikkerhedsfunktion, bør der monteres en snavssamler før ventilen (SAMSON snavssamler Type 1N eller Type 1FN).

Bestillingstekst:

Elektrisk reguleringsventil Type 3226/58..

Pneumatisk reguleringsventil Type 3226/2780-.

Mix eller fordelerventil

G ... med indv. gevind,

DN ... Med svejse- eller skrueender

Motor Type 5824-10/-20/-30 eller

5825-10/-20

Elektrisk tilslutning 230/24 V, 50 Hz

evt. Ekstra funktioner...

Forbehold for tekniske ændringer.



SAMSON REGULERINGSTEKNIK
Blokken 55 · 3460 Birkerød · Tlf. 45 81 93 01
Messingvej 34 · 8900 Randers · Tlf. 86 44 81 66
Internet: <http://www.samson.de>

T 5863 DA