

Villamos állítószelepek Típus 3226/5857, 3226/5824, 3226/5825
Pneumatikus állítószelepek Típus 3226/2780-1, 3226/2780-2
Háromjratú szelep Típus 3226



Alkalmazás

A fűtés-, szellőzés- és klimatechnikában keverő- vagy elosztószelepként alkalmazható állítószelepek.

DN 15 ... 50 · G ½ ... G 1 · PN 25 · 150 °C-ig (vízre és nem éghető gázokra)

Az állítószelepek a Típus 3226 háromjratú szelepből és villamos vagy pneumatikus állítóműből állnak.

Jellemző tulajdonságok

- Típus 3226 háromjratú szelep **elosztószelepként** csavarzattal és hegeszthető toldatos- vagy menetes végekkel (DN 15 ... 50).
- Típus 3226 háromjratú szelep **keverőszelepként** csavarzattal és hegeszthető toldatos- vagy menetes végekkel (DN 15 ... 50) vagy belső menettel (G 1/2 ... G 1).
- Különleges kivitelként Típus 3226 háromjratú szelep, Típus 5857 villamos állítóművel kombinálva.
- Szelep és állítómű összeépítése: erővel záró.
- Különleges kivitel: DVGW vizsgált.

Kivitelek

Villamos állítószelepek			
Típus 3226/5857	1. ábra	PN 25	DN 15 ... 25 G ½ ... G 1
Típus 3226/5824	2. ábra	PN 25	DN 15 ... 50 G ½ ... G 1
Típus 3226/5825 ¹⁾		PN 25	DN 15 ... 50 G ½ ... G 1
Pneumatikus állítószelepek			
Típus 3226/2780-1	3. ábra	PN 25	DN 15 ... 50 G ½ ... G 1
Típus 3226/2780-2 ²⁾		PN 25	DN 15 ... 50 G ½ ... G 1

¹⁾ Villamos állítóművek biztonsági funkcióval: Típus 5825
 A keverőszelep biztonsági állásban a „B” csatlakozást zárja.
 Az elosztószelep biztonsági állásban az „A” csatlakozást zárja.

²⁾ A pneumatikus állítómű alkalmas az integrált pozicionáló beépítésére.

Szállíthatók továbbá:

- Típus 3226 háromjratú szelep kombinált emelőműves szabályozóval, lásd Típuslap T 5763 HU
- Háromjratú szelep karimával és villamos, elektro-pneumatikus vagy pneumatikus állítóművel, lásd Típuslap T 5861 HU
- Háromjratú szelep karimával és kombinált emelőműves szabályozóval, lásd Típuslap T 5761 HU



1. ábra · Típus 3226/5857 (belső menettel)

2. ábra · Típus 3226/5824 (belső menettel)

3. ábra · Típus 3226/2780-1 (csavarzattal és hegeszthető toldatos végekkel)

Működési elv (4. ábra)

A külső menettel rendelkező háromjratú szelepek alkalmazhatók keverő- vagy elosztószelepként, ezek a szelepkúp felépítésében (4. ábra) különböznek, és megfelelően kell beépíteni őket. A belső menetes kivitel kizárólag keverőszelepként alkalmazható. A szelep és az állítómű erőzárással kapcsolódik.

A háromjratú szelepen a nyíl irányában történik az áramlás. A szelepkúp (3) állása befolyásolja a térfogatáramot a szelepkúp és az ülék (2) közötti szabad keresztmetszettel. Az előfeszített szeleprugó (5) segítségével a szelepkúp követi a hajtásszár mozgását, amelyet az állítóműre ható alapjel befolyásol. **Villamos állítóműveknél** ez hárompont lépőjel vagy kiegészítő elektromos pozicionálónál 0(4)...20 mA vagy 0(2)...10 V folytonos jel.

Típus 5825, biztonsági funkcióval (csak „A hajtómű szára kifelé mozog”) · A Típus 5825 villamos állítómű tároló rugóval és egy biztonsági vezérlőláncba kapcsolt elektromágnessel van felszerelve. A mágnes a vezérlőkör szakadásakor és a segédenergia kiesésekor szétkapcsolja a hajtást az önzáró motortól és felszabadítja a tároló rugót.

A villamos állítóműveket számos kiegészítő felszereléssel láthatjuk el.

Részletek lásd a Típuslapon

Típus 5857 → Típuslap T 5857 HU

Típus 5824/5825 → Típuslap T 5824 HU

Típus 2780-1 **pneumatikus állítómű**nél 0,4 ... 1 bar állítójel, a Típus 2780-2-nél 0,4 ... 2 bar állítójel jut az állítónyomás csatlakozásához. Az állítóművek a „Hajtómű szárát rugóerő kifelé mozgatja (FA)” vagy „Hajtómű szárát rugóerő befelé mozgatja (FE)” biztonsági állítással szállíthatók.

Részletek lásd a Típuslapon

Típus 2780-1/-2 → Típuslap T 5840 HU

Beépítés

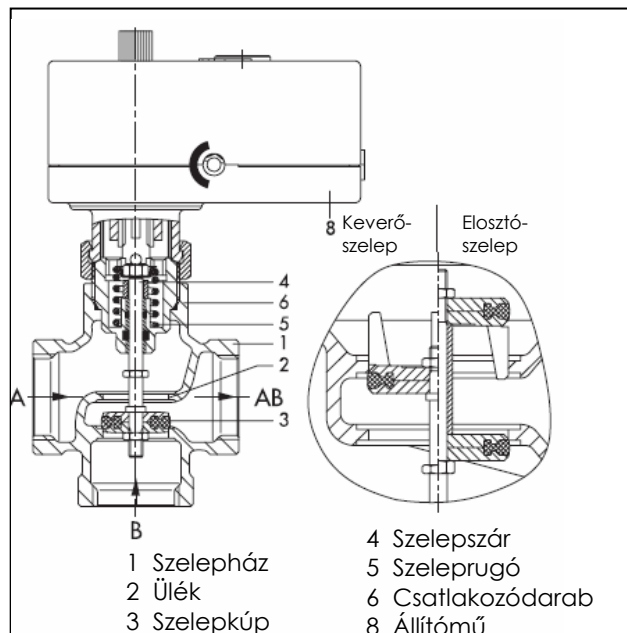
A beépítési helyzet tetszőleges, de a villamos állítóművek (Típus 5857, 5824/5825) nem építhetők be lefelé álló helyzetben.

A szelep felső részéhez rögzített állítómű max. 50 °C környezeti hőmérsékletre van méretezve. Ezt a határértéket nem szabad túllépni. Ügyelni kell a be- és kilépő járatoknak az A, B és AB csatlakozási pontokhoz a berendezésnek megfelelően történő hozzárendelésére. Néhány csatlakozási példát az 5. ábra mutat.

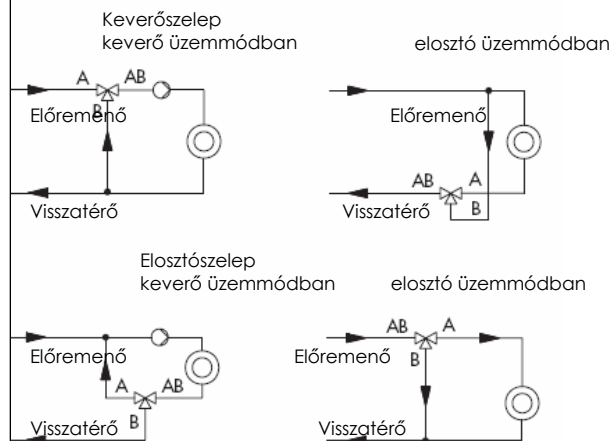
A biztonsági funkcióval rendelkező készülékeknél a belépés előtt szennyfogót kell beépíteni (pl. Típus 1N vagy Típus 1 FN).

Megrendelési szöveg

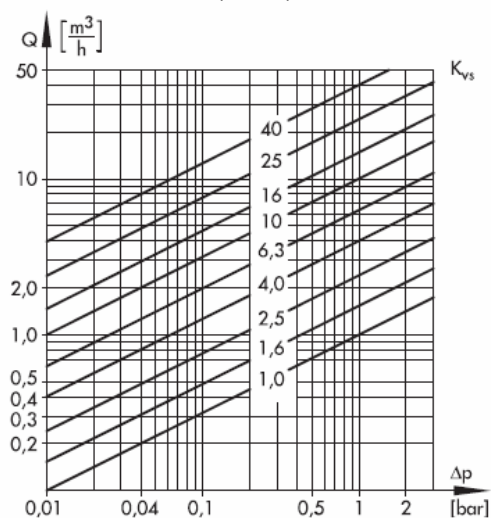
- Villamos állítószelep · Típus 3226/5857, 3226/5824, 3226/5825
Elektromos csatlakozás 24/230 V, 50 Hz · 110/120 V, 60 Hz
Esetleg elektromos segédszerelvény
- Pneumatikus állítószelep · Típus 3226/2780-1, 3226/2780-2
Biztonsági állítás FE/FA
Típus 2780-1: állítónyomás csatlakozás G1/8 / 1/8NPT
- Keverő- vagy elosztószelep
- DN ..., G ...



4. ábra · balra: Típus 3226/5857 keverőszelepkénti működési leve (DN 15 ... 25) · jobbra: szelepkúp felépítése külső menetes kiviteleknél (keverő- és elosztószelep)



5. ábra · Beépítési példák



6. ábra · Térfogatáram-diagram vízre

1. táblázat · Műszaki adatok · Minden nyomás bar-ban (túlnyomás)

Csatlakozó méretek Keverőszelep belső menettel	G	½	¾	1	-	-	-
Névleges átmérő Keverő- vagy elosztószelep hegeszthető toldatos- vagy menetes végekkel	DN	15	20	25	32	40	50
Névleges nyomás	PN	25					
DVGW-kivitel	PN	10					
Megeng. hőmérséklet	°C	+5 (-15 ¹⁾) ... 150 ²⁾					
DVGW-kivitel	°C	+5 ... 90 °C					
Megeng. nyomáskülönbségek az állítóműnél							
Típus 5857	bar	4	2,6	1,8	-	-	-
Típus 5824/5825, Típus 2780-1/-2	bar	4	4	4	1,7	1,1	1,1
Névleges löket	mm	6	6	6	12	12	12
Ülék-szelepkúp-tömítés		lágytömítésű					
Zárási szivárgás osztálya		IV. osztály (≤ a Kvs-érték 0,05 %-a)					
Anyagminőségek							
Szelepház		CC491K (G-CuSn5ZnPb)					
Szelepkúp		CW617N (CuZn40Pb2zh) EPDM tömítéssel					
Tömszelence		FKM és EPDM O-gyűrűk					
Hegtoldatos vég		St 37					
Csavarzatos vég		Vörösöntvény					
Felcsavarozható karima		St 37.2					

1) Kivitel vízre: -15 ... +5 °C tartományban szigetelő közdarabbal.

2) Állandó 130 ... 150 °C közeghőmérséklet tartományban üzemelő hálózatoknál szigetelő közdarabot kell használni.

3) **DVGW szerint vizsgált különleges kivitel:** csak elosztószelepként

4) **DVGW-nek megfelelő különleges kivitel** (anyagminőségek és kenőanyagok DVGW szerint vizsgált): csak keverőszelepként

2. táblázat · Áttekintés: Névleges átmérők és Kvs-értékek

Csatlakozó méretek Keverőszelep belső menettel	G	½				¾	1	-	-	-
Névleges átmérő Keverő- vagy elosztószelep hegeszthető toldatos- vagy menetes végekkel	DN	15				20	25	32	40	50
Kvs-érték		1,0	1,6	2,5	4	6,3	10	16	25	40
Névleges löket	mm	6	6	6	6	6	6	12	12	12

3. táblázat · Típus 3226 ¹⁾ háromjratú szelep / állítómű kombinációs lehetőségei

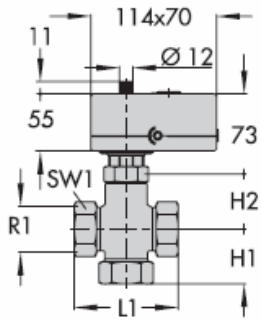
Állítómű	Típus	Részleteket lásd	Névleges átmérő DN					
			15	20	25	32	40	50
Elektromos, biztonsági funkció nélkül	5857	T 5857 HU	•	•	•	-	-	-
	5824-10	T 5824 HU	•	•	•	-	-	-
	5824-13		•	•	•	-	-	-
	5824-20		-	-	-	•	•	•
	5824-23		-	-	-	•	•	•
Elektromos, biztonsági funkcióval (hajtómű szára kifelé mozog)	5825-10	T 5824 HU	•	•	•	-	-	-
	5825-13		•	•	•	-	-	-
	5825-20		-	-	-	•	•	•
	5825-23		-	-	-	•	•	•
Pneumatikus	2780-1	T 5840 HU	•	•	•	•	•	•
	2780-2		•	•	•	•	•	•

1) A Típus 5857 állító szelep Típus 3226 szeleprugója különbözik attól a Típus 3226-tól, melyet a Típus 5824/5825 és Típus 2780-1/-2 állítóműhöz használnak. Alapvetően a nagyobb állító erejű állítóművek (pl. Típus 5824) a Típus 5857 állítóművekhez használt szelepekkel kombinálhatóak, de fordítva nem.

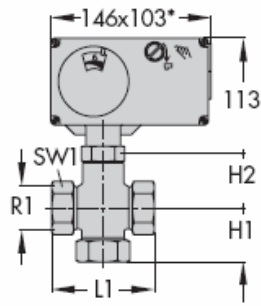
4. táblázat · Méretek és tömegek

4.1. táblázat · Típus 3226 háromjáratú szelep							
Névleges átmérő	G	½	¾	1	-	-	-
	DN	15	20	25	32	40	50
Magasság H2	mm	51			61		
Szelep belső menettel							
Csatlakozó méret R1		G ½	G ¾	G 1	-	-	-
Hossz L1	mm	65	75	90	-	-	-
Magasság H1	mm	40	40	40	-	-	-
SW1		27	34	46	-	-	-
Tömeg állítómű nélkül	kb. kg	0,9	1,1	1,3	-	-	-
Szelepek külső menettel és csavarzattal							
Csatlakozó méretek R		G ¾	G 1	G 1 ¼	G 1 ¾	G 2	G 2 ½
SW		30	36	46	59	65	82
Hossz L	mm	65	70	75	100	110	130
Magasság H3	mm	40	40	40	60	65	65
... és hegeszthető toldatos végekkel							
Cső Ød	mm	21,3	26,8	33,7	42	48	60
Hossz L2	mm	210	234	244	268	294	330
Magasság H4	mm	112	122	124	149	162	175
Tömeg állítómű nélkül	kb. kg	3,2	3,6	4,0	6,1	7,0	8,0
... és menetes végekkel							
Külső menet A		G ½	G ¾	G 1	G 1 ¼	G 1 ½	G 2
Hossz L3	mm	128	143	158	179	195	227
Magasság H5	mm	71,5	76,5	81,5	99	108	114
Tömeg állítómű nélkül	kb. kg	3,2	3,6	4,0	6,1	7,0	8,0
4.2. táblázat · Állítómű							
	Típus	5857	5824	5825	2780-1	2780-2	
Tömeg szelep nélkül	kb. kg	0,7	1,0	1,25	2,0	3,2	

Villamos állítószelepek



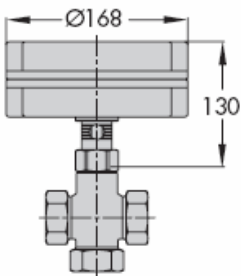
Típus 3226/5857, DN 15 ... 25
Belső menetes kivitel



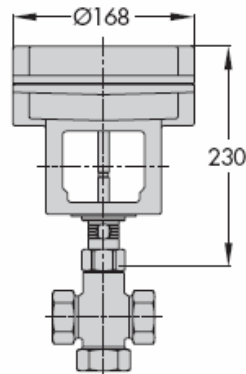
Típus 3226/5824-xx: DN 15 ... 50
Típus 3226/5825-xx: DN 15 ... 50

*** Típus 5824-x3 és 5825-x3
állítómű méretei: 146 x 136**

Pneumatikus állítószelepek

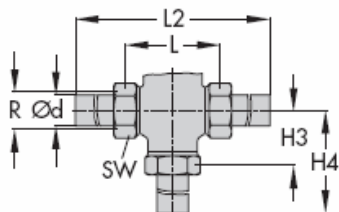


Típus 3226/2780-1: DN 15 ... 50

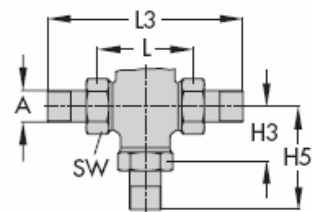


Típus 3226/2780-2: DN 15 ... 50

Kivitelek



Külső menettel, csavarzattal, és hegeszthető
toldatos végekkel rendelkező kivitel



Külső menettel, csavarzattal, és menetes
végekkel rendelkező kivitel

A műszaki változtatások jogát fenntartjuk.



SAMSON Mérés- és Szabályozástechnikai Kft
1148 Budapest, Fogarasi út 10-14.
Tel: 467-2889, Fax: 383-8542
E-mail: info@samson.hu
Internet: www.samson.hu

T 5863 HU