

Zawory z siłownikami elektrycznymi – typ 3226/5824 i 3226/5825

Zawory z siłownikami pneumatycznymi – typ 3226/2780-1 i 3226/2780-2

Zawór trójdrogowy typu 3226

Zastosowanie

Zawory mieszające lub rozdzielające stosowane w instalacjach grzewczych, wentylacyjnych i klimatyzacyjnych. Wykonania z gwintem wewnętrznym w średnicach G 1/2 do G 1 lub z końcówkami do wspawania lub gwintowanymi o średnicach DN 15 do DN 50, ciśnienie nominalne PN 25. Dla cieczy i gazów niepalnych do 150°C.

Elementami składowymi zaworu regulacyjnego są: zawór trójdrogowy typu 3226 i siłownik elektryczny typu 5824 lub 5825. Zawory regulacyjne mogą współpracować również z siłownikami pneumatycznymi typu 2780-1 lub 2780-2. Mogą być one stosowane do pracy w trybie mieszającym lub rozdzielającym.

Siłowniki – typu 5824 bez funkcji bezpieczeństwa i typu 5825 wyposażone w funkcję bezpieczeństwa – mogą być stosowane zamiennie. W wypadku przerwania obwodu pomocniczego funkcji bezpieczeństwa lub zaniku napięcia, w zależności od kierunku działania sprężyny bezpieczeństwa jedno z przyłączy zaworu A lub B zostanie zamknięte. Oba siłowniki mogą być wyposażone dodatkowo w dwa wyłączniki krańcowe i elektryczny ustawnik pozycyjny z sygnalizacją położenia.

Wykonania

Typ 3226/5824 (rys. 1) · Zawór trójdrogowy typu 3226 z siłownikiem elektrycznym typu 5824, w wykonaniach z gwintem wewnętrznym G 1/2 do G 1, DN 15 do DN 50 z połączeniem gwintowym i końcówkami do wspawania (wykonanie specjalne z końcówkami gwintowanymi).

Typ 3226/5825 · Wykonanie z funkcją bezpieczeństwa, z siłownikiem typu 5825; pozostałe parametry jak wyżej; w przypadku zadziałania funkcji bezpieczeństwa w wykonaniu mieszającym zamykany jest przelot B.

Typ 3226/2780-1 (rys. 2) i **3226/2780-2** · Zawór trójdrogowy typu 3226 z siłownikiem pneumatycznym typu 2780-1 lub 2780-2 do zintegrowanej zabudowy ustawnika pozycyjnego, szczegółowe informacje patrz karta katalogowa T 5840.

Wykonanie z połączeniem kołnierzowym patrz karta katalogowa T 5861

SAMSON



Rys. 1 · Typ 3226/5824 z gwintem wewnętrznym



Rys. 2 · Typ 3226/2780-1 z końcówkami do wspawania

Sposób działania (rys. 3)

W zaworach mieszających medium podlegające zmieszaniu doprowadzane jest do przyłączy A i B. Sumaryczny strumień wydostaje się przez przyłącze AB.

Zmianę położenia grzyba (3) powoduje zmiana sygnału sterującego doprowadzanego do siłownika. Siłowniki z funkcją bezpieczeństwa wyposażone są w sprężynę pomocniczą i elektromagnes włączony w obwód pomocniczy funkcji bezpieczeństwa. W wypadku przerwania tego obwodu lub zaniku napięcia elektromagnes wysprzęgła silnik i zwalnia sprężynę pomocniczą powodując zamknięcie przelotu B zaworu.

Na życzenie siłowniki mogą być wyposażone w dodatkowe moduły elektryczne.

Wykres przepływu wody

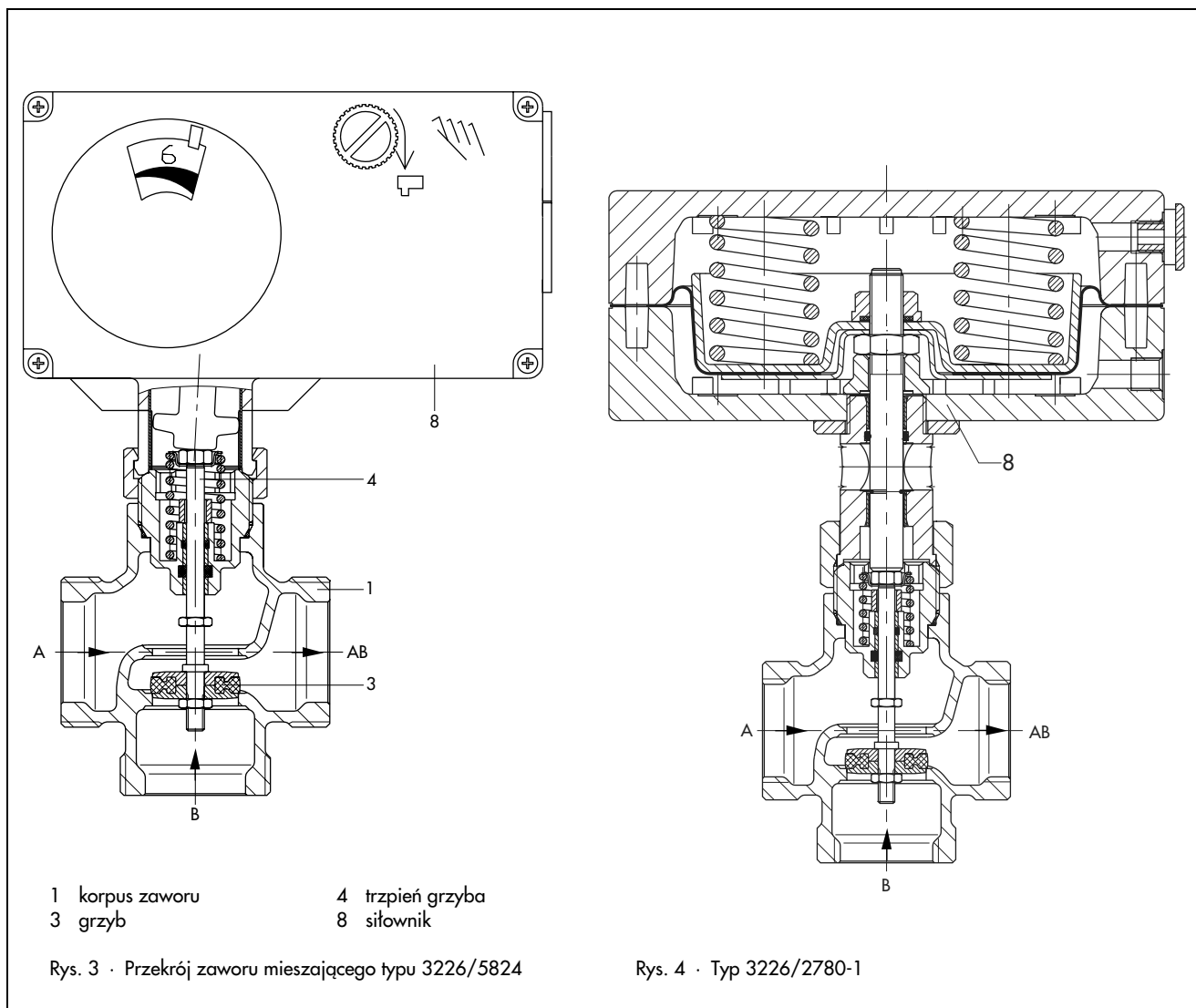
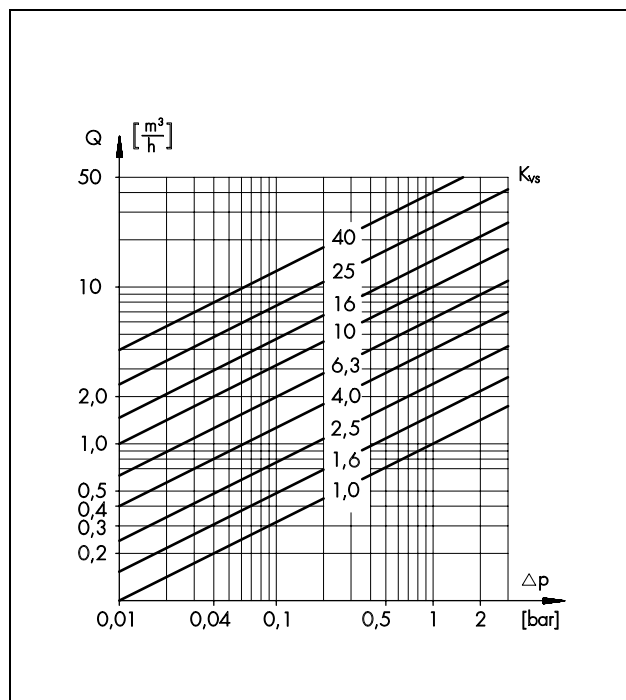


Tabela 1 · Dane techniczne · Wszystkie wartości ciśnienia podane zostały w jednostkach bar (nadciśnienie)

Średnica nominalna	G ¹⁾	1/2	3/4	1			
	DN	15	20	25	32	40	50
Ciśnienie nominalne	PN	25					
Współczynnik K _{vs}		4 ²⁾	6,3	10	16	25	40
Skok	mm	6			12		
Dopuszcz. Δp	bar	4	4	4	1,7	1,1	1,1
Max. dop. temperatura		150°C					
Przeciek		klasa IV według DIN EN 1349 (≤ 0,05% wartości współczynnika K _{vs})					
Uszczelnienie grzyba		uszczelnienie miękkie					
Materiały · Nr materiału wg DIN EN							
Korpus		CC491K (G-CuSn5ZnPb)					
Grzyb		CW 617N (CuZn40Pb2zh) z uszczelką z EPDM					
Dławnica		pierścienie o przekroju okrągłym z kauczuku fluorowego i kauczuku etylen.-propylen.					
Końc. do spawania		St 37					
Końc. gwintowane		mosiądz czerwony					
Przykręcane kołnierze		St 37.2					

- ¹⁾ G 1/2 do G 1 z gwintem wewnętrznym dostępne tylko jako zawór mieszający · DN 15 do DN 50 korpus z gwintem zewnętrznym i przykręconymi końcówkami do spawania
²⁾ Oferujemy także współczynniki K_{vs} 1,0; 1,6; 2,5

Tabela 2 · Dane techniczne siłowników pneumatycznych

Siłownik	Typ	2780-1/-2
Robocza powierzchnia membrany	cm ²	120
Skok grzyba zaworu	mm	6 lub 12
Dop. temperatura ¹⁾	°C	-10 do +80
Max. dop. ciśnienie powietrza zasil.	bar	4 ²⁾
Karta katalogowa	T	5840

- ¹⁾ Wykonanie specjalne: -35°C do +120°C
²⁾ Dla wykonania: "Trzpień siłownika wciągany dzięki działaniu siły sprężyny (FE)" typ 2780-1: 1,4 bar; typ 2780-2: 2,4 bar

Tabela 3 · Dane techniczne siłowników elektrycznych

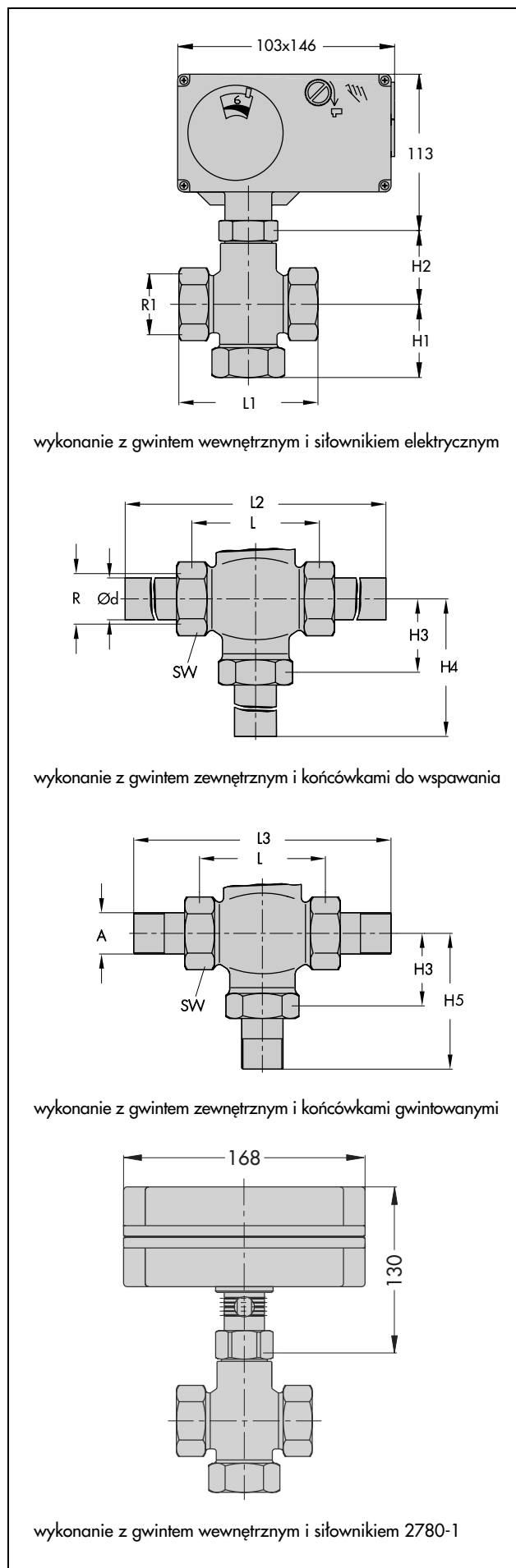
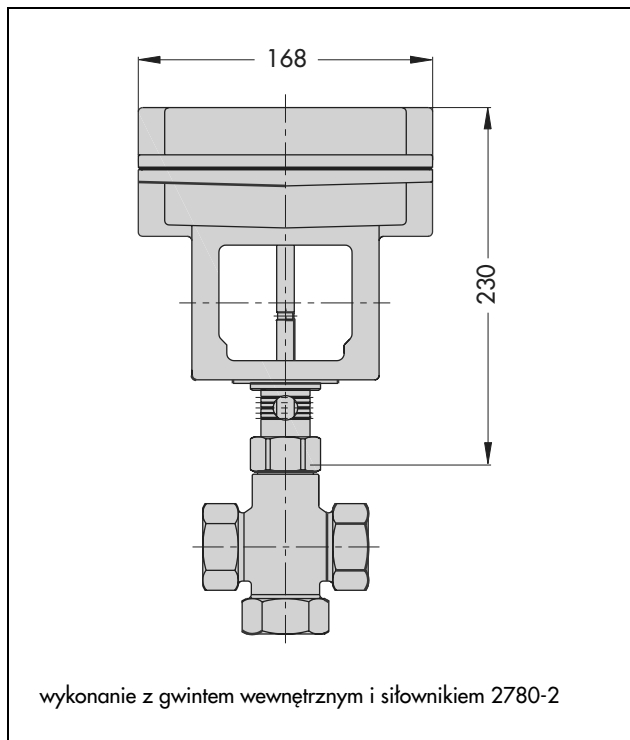
Siłownik	Typ	5824			5825	
		-10	-20	-30 ¹⁾	-10	-20
Funkcja bezpieczeństwa		nie			tak	
Nominalna siła nacisku osiowego	N	700				
z położeniem bezpieczeństwa trzpień wysunięty na zewnątrz ³⁾	N				500	
Skok zaworu	mm	7,5 (6)	12	15	7,5 (6)	12
Czas przestawienia	s	45 (35)	70	95	45 (35)	70
Czas przestawienia przy zadziałaniu funkcji bezpieczeństwa	s	-			4	6
Napęd ręczny		tak			możliwy ²⁾	
Przyłącze elektryczne		230 V lub 24 V, 50 Hz				
Pobór mocy	VA	około 3			około 3 + 1	
Dopuszczalna temperatura otoczenia	°C	0 do +50				
Dopuszczalna temperatura składowania	°C	-20 do +70				
Temperatura dla przyłącza	°C	0 do +130				
Stopień ochrony (montaż pionowy)		IP 54				
Klasa ochrony		II				
Kategoria przepięciowa		II				
Stopień zanieczyszczenia		2				
Odporność na zakłócenia		EN 50 082-2				
Emisja zakłóceń		EN 50 081-1				
Dodatkowe wyposażenie elektryczne		na życzenie				
Ciężar	ok. kg	0,75			1	
Dalsze szczegóły patrz karta katalogowa	T	5824				

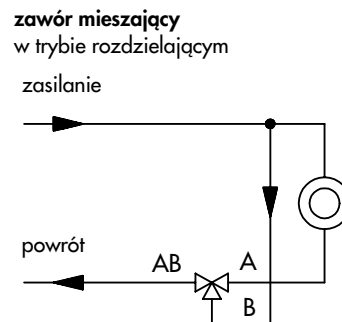
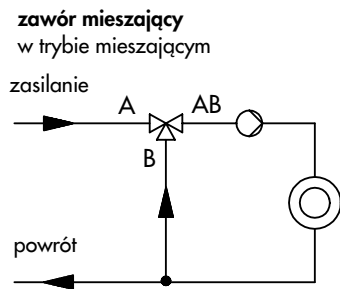
- ¹⁾ W przygotowaniu siłowniki z połączeniem zatraskowym dla średnic do DN 80
²⁾ Napęd ręczny za pomocą klucza 4 mm po zdjęciu pokrywy, nie zatrzymuje się po zadziałaniu funkcji bezpieczeństwa
³⁾ Na życzenie położenie bezpieczeństwa przy trzpieniu wciągniętym do wewnątrz (w wypadku zaworu mieszającego zamykane jest przyłącze A)

Tabela 4 · Wymiary w mm i ciężar

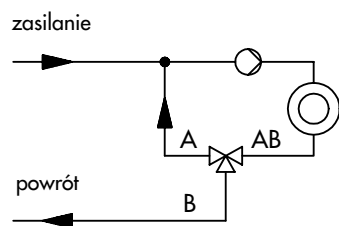
Średnica nomin. G	1/2	3/4	1			
Średnica nomin. DN	15	20	25	32	40	50
Skok	6			12		
Wysokość H2	51			61		
Zawór z gwintem wewnętrznym						
Przyłącze R1	G 1/2	G 3/4	G 1			
Długość L1	65	75	90			
Wysokość H1	40					
SW1 (rozwartość klucza)	27	34	46			
Ciężar ¹⁾ około kg	0,9	1,1	1,3			
Zawory z przyłączem gwintowym						
Przyłącze R	G 3/4	G 1	G 1 1/4	G 1 3/4	G 2	G 2 1/2
SW (rozwartość klucza)	30	36	46	59	65	82
Długość L	65	70	75	100	110	130
Wysokość H3	40			60	65	
... z końcówkami do wspawania						
Średnica rury Ød	21,3	26,8	33,7	42	48	60
Długość L2	210	234	244	268	294	330
Wysokość H4	112	122	124	149	162	175
Ciężar ¹⁾ około kg	3,2	3,6	4,0	6,1	7,0	8,0
... z końcówkami gwintowanymi (gwint zewnętrzny)						
Gwint zewnętrzny A	G 1/2	G 3/4	G 1	G 1 1/4	G 1 1/2	G 2
Długość L3	128	143	158	179	195	227
Wysokość H5	71,5	76,5	81,5	99	108	114
Ciężar ¹⁾ około kg	3,2	3,6	4,0	6,1	7,0	8,0

¹⁾ Bez siłownika, ciężar urządzenia typu 5824: 0,75 kg i typu 5825: 1 kg

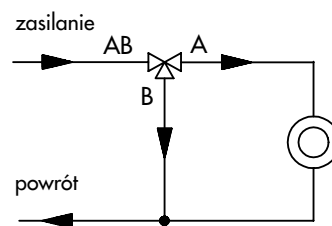




zawór rozdzielający
w trybie mieszającym



zawór rozdzielający
w trybie rozdzielającym



Rys. 5 · Przykłady zastosowań

Montaż

Zawory należy montować przede wszystkim z siłownikiem skierowanym pionowo do góry. Siłownik zamontowany na zaworze zaprojektowany jest dla maksymalnej temperatury otoczenia 50°C. Podczas montażu należy zwracać uwagę, aby wartość ta nie została przekroczona.

Należy zwracać uwagę na odpowiednią konfigurację przyłączy A, B i AB. Przykładowe podłączenie zaworu przedstawia rys. 5.

W wypadku urządzeń wyposażonych w funkcję bezpieczeństwa należy stosować filtry w przewodach doprowadzających (np. typu 1N lub 1FN).

Tekst zamówienia

Zawór z siłownikiem elektrycznym, typ 3226/58..

Zawór z siłownikiem pneumatycznym, typ 3226/2780-.

Zawór mieszający lub rozdzielający

G ... z gwintem wewnętrznym,

DN ..., końcówki do wspawania / gwintowane

Siłownik typu 5824-10/-20/-30 lub 5825-10/-20

Zasilanie 230/24V, 50 Hz

Dodatkowe wyposażenie elektryczne ...

Zmiany techniczne zastrzeżone

DF 09/05



SAMSON Sp. z o.o.

AUTOMATYKA I TECHNIKA POMIAROWA
02 - 180 Warszawa · Al. Krakowska 197
Tel. (0 22) 57 39 777 · Fax (0 22) 57 39 776
www.samson.com.pl

SAMSON AG

MESS- UND REGELTECHNIK
D-60019 Frankfurt am Main 1
Weismüllerstraße 3 · Postfach 10 19 01
Tel. (0 69) 4 00 90

T 5863 PL