

Elektriske reguleringsventiler Type 3222/5824 og Type 3222/5825



Pneumatiske reguleringsventiler Type 3222/2780-1 og Type 3222/2780-2

Ligeløbsventil Type 3222

Anvendelse

Reguleringsventiler for varme-, luft- og klimateknik med ventiler DN 15 til DN 50 · G ½ til G 1 · PN 25 og temperaturer ved vand, olie og andre flydende medier op til 150 °C, damp op til 200 °C.



Ventilen består af en enkeltstående ligeløbsventil, samt en elektrisk- eller pneumatisk aktuator.

Herudover også:

- Enkeltsædet ligeløbsventil med trykaflestet kegle.
- Enkeltsædet ligeløbsventil valgbar med forskruninger og svejseender, forskruninger, flanger eller med indvendigt gevind. I størrelserne DN 40 og DN 50 også som flangehus.
- Udskiftelig elektrisk aktuator Type 5824 eller Type 5825 med sikkerhedsfunktion. For detaljer se typeblad T 5824 DA.
- Udskiftelig pneumatisk aktuator Type 2780-1 eller Type 2780-2 for montage af integreret positioner, detaljer se typeblad T 5840 DA

Udførelser

Type 3222/5824 · Elektrisk reguleringsventil, med ventil Type 3222 og motor Type 5824

Type 3222/5825 (Fig. 1) · Elektrisk reguleringsventil, med ventil Type 3222 og motor Type 5825

Type 3222/2780-1 (Fig. 2) · Pneumatisk reguleringsventil med ventil Type 3222 og aktuator Type 2780-1

Type 3222/2780-2 (Fig. 3) · Pneumatisk ventil med ventil Type 3222 og aktuator Type 2780-2 for montage af integreret positioner.

Register-nummer

Reguleringsventiler med motor Type 5825 for sikkerhedsstilling „NC“ er typetestet af TÜV iht. DIN 32 730. Register-nr. på forespørgsel.

Henvisning

For andre typetestede ventiler med sikkerhedsfunktion i varmetekniske anlæg, se oversigtsblad T 5800.

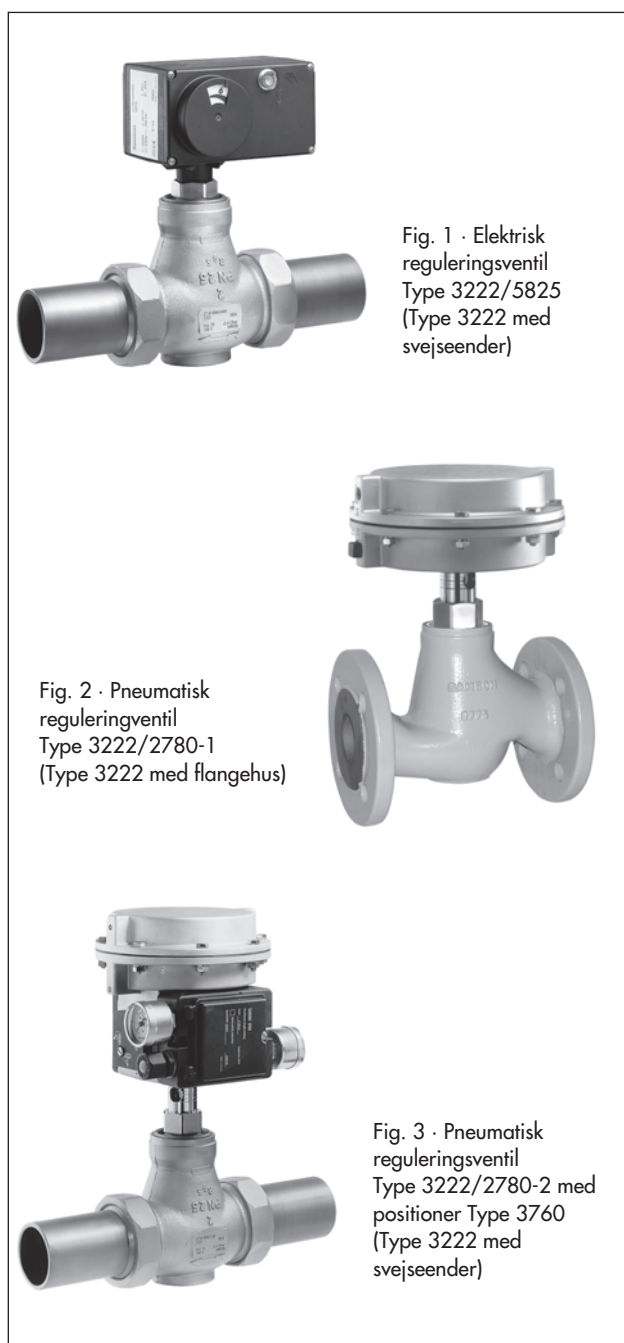


Fig. 1 · Elektrisk reguleringsventil Type 3222/5825 (Type 3222 med svejseender)

Fig. 2 · Pneumatisk reguleringsventil Type 3222/2780-1 (Type 3222 med flangehus)

Fig. 3 · Pneumatisk reguleringsventil Type 3222/2780-2 med positioner Type 3760 (Type 3222 med svejseender)

Virkemåde (Fig. 4 og 5)

Den enkeltædet ligeløbsventil gennemstrømmes i pileretningen. Ventilkeglens stilling bestemmer flowet mellem keglen (3) og ventilsædet (2). Keglestangen (4) med kegle er forbundet med aktuatorens (10) spindel. Ventilen åbner når fjedrene i aktuatoren (5) løftes.

Ved vand over 150 °C og damp skal der anvendes en isolérdeel (Fig. 4).

Den elektriske aktuator med sikkerhedsfunktion (Type 5825) er udrustet med en fjeder og en sikkerhedsstyre-kæde samt en elektromagnet. Magneten indkobler ved afbrydelse af styrekredsen eller afbrydelse af strømmen og frigør fjerkraften. Herved åbner eller lukker ventilen, alt afhængig af sikkerhedsstillingen. Ved "NC" lukker ventilen, og ved "NO" åbner den.

Ved elektrisk motor kan der som ekstra leveres positioner, tilbagemelding eller kontakter.

Den pneumatiske aktuator kan leveres både som "NC" og "NO".

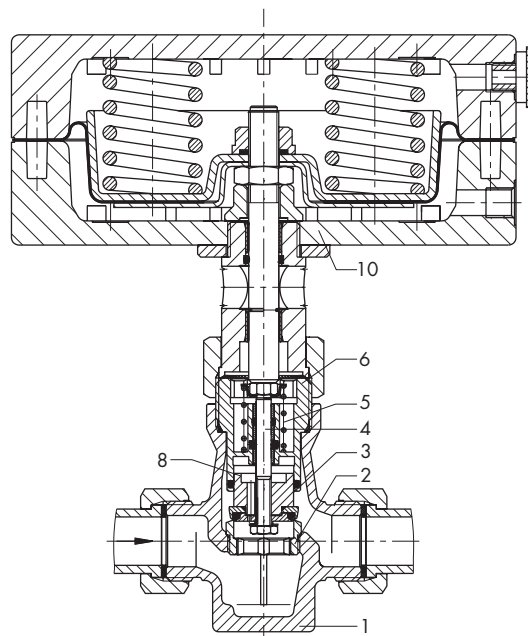


Fig. 4 · Pneumatisk ventil Type 3222/2780-1 (Udførelse for temperaturer op til max. 150 °C)

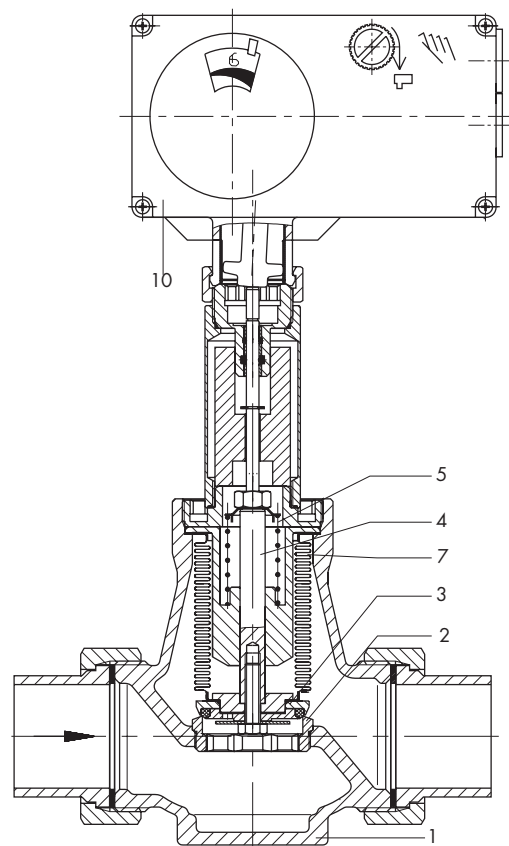


Fig. 5 · Elektrisk ventil Type 3222/5824 (Specialudførelse for temperatur over 200 °C)

Bestillingstekst

Elektrisk ventil Type 3222/5824 eller 3222/5825

Pneumatisk ventil Type 3222/2780-1 eller 3222/2780-2

DN ..., G ..., PN 25, Temperatur til 150 °C ved vand, olie og andre flydende medier, specialudførelse til 200 °C ved vand og damp

Svejseender/forskrninger/flanger/indvendigt gevind eller flangehus

Kvs ..., med/ uden isolérdeel

Aktuator Type 5824-.../Type 5825-...
for 230/24 V, 50 Hz

Ekstra elektriske funktioner ..., evt. specialudførelse

Aktuator Type 2780-1/-2

Virkeretning (Sikkerhedslukning) NO eller NC

Løftehøjde 6/12 mm, Område ... bar,

Supplyluft tilslutning G 1/8, 1/4 NPT,

Positioner type ...

- | | | | |
|---|--------------|----|------------------|
| 1 | Ventilhus | 6 | Styrenippel |
| 2 | Sæde | 7 | Aflastningsbælg |
| 3 | Kegle | 8 | Aflastningskolbe |
| 4 | Keglestang | 10 | Aktuator |
| 5 | Ventilfjeder | | |

Tabel 1 · Tekniske data · Alle tryk i bar (Overtryk)

Størrelse	DN	15	20	25	32	40 ⁴⁾	50 ⁴⁾
Tilslutning		G ½	G ¾	G 1	-	-	-
Tryktrin	PN	25					
Kvs-værdi		4 ²⁾ 3,6 ³⁾	6,3 ²⁾ 5,7 ³⁾	8 ²⁾ 7,2 ³⁾	16	20	25
Reduceret Kvs-værdi		0,1 · 0,16 · 0,25 0,4 · 0,63 · 1,0 1,6 · 2,5	1,0 · 1,6 2,5 · 4 ²⁾ 3,6 ³⁾	-	-	-	-
Løftehøjde	mm	6			12		
Kegletætning		metallisk tætning for K _{VS} ≤ 2,5; blød tætning for K _{VS} ≥ 3,6					
Lækageklasse		Kl. III iht. DIN EN 1349 (< 0,05 % v. K _{VS} -værdi)					
Reguleringsforhold		30 : 1			40 : 1		
Udførelse for vand, olie og andre flydende medier							
Max. till. temp.		150 °C ¹⁾					
Max. tilladte differensstryk Δp		20 bar			12 bar		
Udførelse for vand og damp							
Max. till. temp.		200 °C					
Max. till. tryk Δp		20 bar; 10 bar ved K _{VS} 3,6 til 8			8 bar		
Materiale · Materiale nr. iht. DIN EN							
Hus		Rødgods CC491K (G-CuSn5ZnPb)			EN-JS1049 (GGG 40.3)		
Sæde		Rustfri stål 1.4104					
Kegle		1.4104/CW509L (CuZn40) med blød tætning; 1.4104 ved K _{VS} -værdi 0,1 til 2,5					
Ventilfjeder		Rustfri stål 1.4310 K					
Pakdåse		EPDM/FPM (FKM); oliebestandig udf. FPM					
Svejseender		St 37					
Forskrninger		Rødgods					
Skrue flanger		St 37.2					

¹⁾ Ved temperaturer > 130 °C skal der anvendes isolérdel.

³⁾ Udførelse med indv.gevind

²⁾ Udførelse med udvendigt gevind

⁴⁾ Udførelse også med flangehus

Tabel 2 · Tekniske data for pneumatisk aktuator

Størrelse	DN	15 til 50 (G ½ til G 1)	
Membranareal	cm ²	120	
Maxk. supplyluft	bar	4	
Sikkerhedsstilling		Reversibel	
Løftehøjde	DN 15 til 25 G ½ til G 1	mm	6
	DN 32 til 50	mm	12
Signalområde	Type 2780-1	bar	0,4 til 1
	Type 2780-2	bar	0,4 til 2
Anbefalede supplyluft	bar	2,4	
Fjeder antal		3 ¹⁾	
Lækageflow	l _n /h	< 10	
Lufttilslutning Type 2780-1		ISO 288/1, G ½; ⅜ NPT	
Omgivelsestemperatur	°C	-10 til +80	
Materiale · Materiale-nr. iht. DIN EN			
Hus ²⁾		Aluminium GD-ALSi12	
Membran		NBR	
Fjeder ²⁾		Fjederstål C	
Udvendige skruer		Cromatiseret stål	
Bøsning		CW617N (CuZn40Pb)	
Vægt	Type 2780-1	kg	2
	Type 2780-2	kg	3,2

¹⁾ 6 Fjedre ved område 0,4 - 2 bar og 12 mm Hub

²⁾ Uden lakering og overfladebehandling

Tabel 3 · Tekniske data for motor

Motor	Type	5824 uden sikkerhedsfunktion		5825 med sikkerhedsfunktion			
		-10	-20	-10	-20	-15	-25
Løftehøjde ¹⁾	mm	6	12	6	12	6	12
Gangtid	s	35	70	35	70	35	70
Gangtid ved sikkerhedslukning	s	-	-	4	6	4	6
Sikkerhedsstilling		-	-	NC		NO	
Lukkekræft	N	700		-		500	
Lukkekræft af sikkerhedsfjeder	N	-		500		²⁾	
Elektrisk tilslutning		230 eller 24 V, 50 Hz					
Belastning	VA	ca. 3		ca. 3 + 1			
Håndbetjening		ja		muligt ³⁾			
Tilladte omgivelsestemperatur	°C	0 til +50					
Tilladte lagertemperatur	°C	-20 til +70					
Till. temperatur på forbindelsesstangen	°C	0 til +130					
Beskyttelse (Montage iht. DIN IEC 529)		IP 54					
Yderligere detaljer se typeblad	T	5824					

¹⁾ Motor med 7,5 mm hub, er også velegnet for løftehøjde på 6 mm

²⁾ Sikkerhedsfjeder fastholder spindelen i sikkerhedsstillingen

³⁾ Håndjustering med 4 mm nøgle ved aftaget låg, ingen fastholdelse efter sikkerhedsudløsning.

Tabel 4 · Mål i mm og vægt i kg

Størrelse	DN	15	20	25	32	40 ⁴⁾	50 ⁴⁾
Indv. gevind		G 1/2	G 3/4	G 1	-	-	-
Rør Ød		21,3	26,8	33,7	42	48	60
Tilslutning	R	G 3/4	G 1	G 1 1/4	G 1 3/4	G 2	G 2 1/2
Nøgle str.	SW	30	36	46	59	65	82
Længde L		65	70	75	100	110	130
Længde L1 med sv.end.		210	234	244	268	294	330
Højde H2 ¹⁾		60		105			
Højde H3		30		55			
Vægt^{2) 3)}	ca. kg	2,2	2,6	3,1	4,8	5,2	7,6
Udførelse med skrueender (Udv.gevind)							
L2		129	144	159	180	196	228
Udv.gevind	A	G 1/2	G 3/4	G 1	G 1 1/4	G 1 1/2	G 2
Vægt^{2) 3)}	ca. kg	2,2	2,6	3,1	4,8	5,2	7,6
Udførelse med flanger							
L3		130	150	160	180	200	230
Vægt^{2) 3)}	ca. kg	3,3	4,2	4,9	7,7	8,5	11,5
Udførelse med indvendigt gevind							
L4		65	75	90	-		
Gevind	G	G 1/2	G 3/4	G 1	-		
Vægt^{2) 3)}	ca. kg	2	2,2	2,3	-		
Udførelse med flangehus							
Højde H2		-		105			
L3		-		200		230	
Vægt^{2) 3)}	ca. kg	-		9,2		12,4	

1) Ved udførelse for temperaturer < 200 °C og med isolérdel, forøges byggemålet ca. 80 mm.

2) Ved udførelse for temperaturer < 200 °C og med isolérdel, forøges vægten ca. 0,5 kg.

3) Ved udførelse med pneumatisk aktuator forøges vægten ved Type 2780-1 med ca.0,5 kg; ved Type 2780-2 med ca.1,7 kg.

Montage

Montagemåden ved flydende medier op til 150 °C er valgfri. I andre tilfælde bør aktuatoren ikke hænge nedad. Ved specialudførelse for damp, skal aktuatoren være oprejst.

Skal ventilen isoleres, bør den ikke isoleres over koblingen. Herudover skal det sikres at den tilladte omgivelsestemperatur ikke overskrides. I modsat fald skal der monteres isolérdel.

