

Электрические регулирующие клапаны Тип 3222/5824 и Тип 3222/5825



Пневматический регулирующий клапан Тип 3222/2780-1 и Тип 3222/2780-2

Односедельный проходной клапан Тип 3222

Применение

Регулирующие клапаны для систем отопления, вентиляции и кондиционирования. Условный проход от **Ду 15** до **Ду 50** / от **G 1/2** до **G 1** Условное давление **Pu 25**. Температура до 150 °С (для воды, масла и др. жидкостей) или до 200 °С (для воды и пара).



Регулирующие клапаны состоят из проходного клапана с электрическим приводом с силовым замыканием или же с пневматическим приводом.

Особенности

- Односедельный проходной клапан, по необходимости с компенсацией давления;
- По выбору с привинчивающимися концами под приварку, с резьбовым соединением или фланцами, или же с внутренней резьбой;
- Взаимозаменяемые электрические приводы типа 5824 или типа 5825 с функцией безопасности, подробное описание см. Типовой лист Т 5824;
- Взаимозаменяемые пневматические приводы типа 2780-1 или типа 2780-2 с интегрированным присоединением позиционера, подробное описание см. Типовой лист Т 5840.

Исполнения

Тип 3222/5824 (Рис. 1) Электрический регулирующий клапан с проходным клапаном типа 3222 и электрическим приводом типа 5824

Тип 3222/5825 Электрический регулирующий клапан с проходным клапаном типа 3222 и электрическим приводом типа 5825 (клапан закрыт в положении безопасности).

Тип 3222/2780-1 Пневматический регулирующий клапан с проходным клапаном типа 3222 и пневматическим приводом типа 2780-1

Тип 3222/2780-2 (Рис. 2) Пневматический регулирующий клапан с проходным клапаном типа 3222 и пневматическим приводом типа 2780-2 для интегрированного присоединения позиционера.

Регистровый номер

Регулирующие клапаны с электроприводом типа 5825 прошли типовые испытания по DIN 32 730 в Объединении технического надзора (TÜV). Регистровый номер по запросу.

Примечание

Также поставляются другие тестированные регулирующие клапаны с функцией безопасности для использования в системах отопления, см. Обзорный лист Т 5800.



Рис. 1 Электрический регулирующий клапан типа 3222/5824 с проходным клапаном типа 3222 и электрическим приводом типа 5824



Рис. 2 Пневматический регулирующий клапан типа 3222/2780-2 с проходным клапаном типа 3222 и пневматическим приводом типа 2780-2 и позиционером типа 3760

Принцип действия (Рис. 3 и 4)

Среда протекает через клапан в направлении, указанном стрелкой. Положение конуса клапана определяет поток через площадь между конусом (3) и седлом клапана (2). Шток конуса (4) имеет соединение с системой рычагов привода (10) с силовым замыканием. При обратном ходе привода клапан открывается с помощью пружины (5).

Для воды с температурой выше 150 °С и пара применяется клапан в специальном исполнении (рис. 4).

Электрические приводы с функцией безопасности (тип 5825) оснащены пружинным энергоаккумулятором и электромагнитом, подключаемым в цепь аварийной защиты. При разрыве этой цепи или при прекращении подачи питания, магнит отсоединяет редуктор от само тормозящегося мотора и освобождает пакет пружин. Таким образом, клапан закрывается.

Электрические приводы могут быть оснащены дополнительным электрооборудованием по запросу.

Также возможно исполнение пневматических приводов с положениями безопасности: «сила пружин выталкивает шток привода» и «сила пружин втягивает шток привода». В версии «сила пружин выталкивает шток привода» пружины привода закрывают клапан в аварийной ситуации. В версии «сила пружин втягивает шток привода» пружины привода открывают клапан.

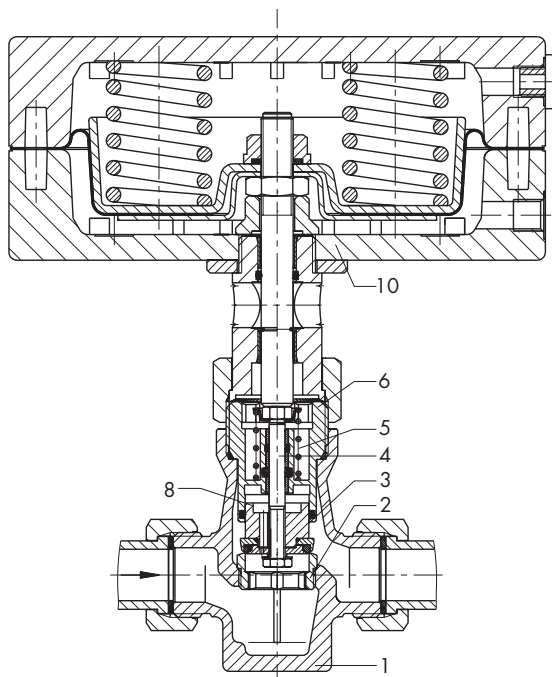


Рис. 3 - Пневматический регулирующий клапан типа 3222/2780-1 (Версия для температур до 150 °С с поршневым компенсационным устройством)

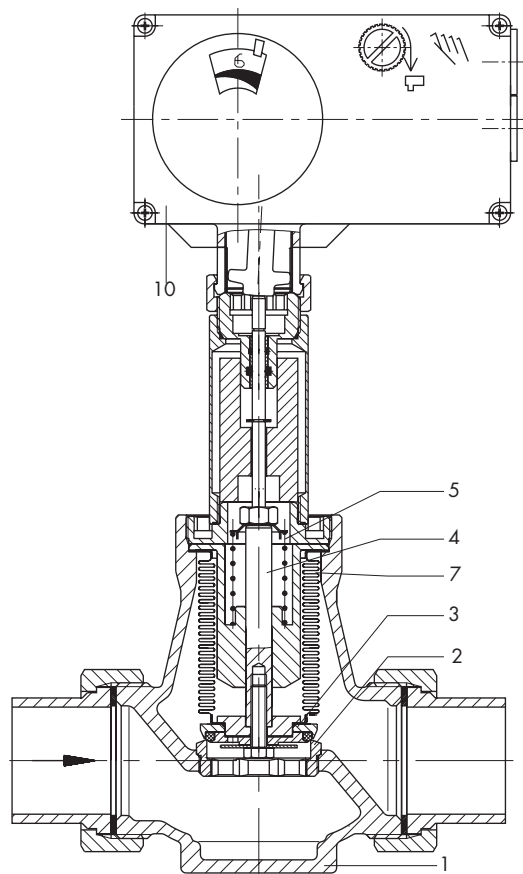


Рис. 4. Электрический регулирующий клапан типа 3222/5824 (специальная версия для температур до 200 °С с сильфоном для компенсации давления)

Условные обозначения к рис. 3 и 4

1. Корпус клапана
2. Седло
3. Конус
4. Шток конуса
5. Пружина клапана
6. Направляющий ниппель
7. Сильфон для компенсации давления
8. Поршневое компенсационное устройство
10. Привод

Таблица 1 · Технические характеристики · Все значения давлений приведены в барах (избыточное давление)

Услов. прох. Ду	15	20	25	32	40	50
Соединение	G ½	G ¾	G 1	-	-	-
Услов. давл. P _y	25					
Величина K _{vS}	4 ²⁾ , 3,6 ³⁾	6,3 ²⁾ , 5,7 ³⁾	8 ²⁾ , 7,2 ³⁾	16	20	25
Редуцированные величины K _{vS}	0,1; 0,16; 0,25; 0,4; 0,63; 1,0; 1,6; 2,5	1,0; 1,6; 2,5 4 ²⁾ ; 3,6 ³⁾	1,0; 1,6; 2,5; 4 ²⁾ 3,6 ³⁾	-	-	-
Ход, мм	6			12		
Уплотнение конуса	металлическое для K _{vS} ≤ 2,5; мягкое для K _{vS} ≥ 3,6					
Утечка	< кл. III по DIN IEC 534 (< 0.05% от K _{vS})					
Соотношение	30 : 1			40 : 1		
Исполнение для воды, масла и др. жидкостей						
Макс. допуст. температура	150 °C ¹⁾					
Макс. доп. перепад давл. Δр	25 бар			12 бар		
Исполнение для воды и пара						
Макс. допуст. температура	200 °C					
Макс. доп. перепад давл. Δр	25 бар · 10 бар при K _{vS} от 3.6 до 8			8 бар		
Материалы (WN = номер материала)						
Корпус	бронза G - CuSn 5 Zn Pb (WN 2.1096)					
Седло	нерж. сталь WN 1.4104					
Конус	WN 1.4104/латунь CuZn40 с мягким уплотнением; для K _{vS} от 0.1 до 2.5; WN 1.4104					
Пруж. клапана	нерж. сталь WN 1.4310 K					
Сальник	EPDM/FPM (FKM); маслостойкое испол. FPM					

- 1) При температурах выше 110 °C для защиты привода предусмотрена изолирующая насадка
- 2) Исполнения с наружной резьбой
- 3) Исполнения с наружной резьбой

Таблица 2 · Технические характеристики пневматических приводов

Условный проход	Ду	15 до 50 (G ^{1/2} до G1)
Эффек. площадь мембраны	см ²	120
Макс. давл. испол. импульса	бар	4
Положение безопасности	обратимое	
Номинальный ход, мм	DN 15 ... 25	мм
	G ^{1/2} ... G1	
	DN 32 ... 50	
Диапаз. давл. испол. имп., бар	Тип 2780-1	бар
	Тип 2780-2	бар
Необ. давл. испол. импульса	бар	2,4
Количество пружин	3 ¹⁾	
Коэффициент утечки	I _n /h	< 10
Присоединение давления привода типа 2780-1	ISO 288/1, G ^{1/8} ; NPT ^{1/8}	
Окружающая температура	°C	-10 до +80
Материалы		
Корпус 2)	Алюминий GD-AISi 12	
Мембрана	NBR	
Пружины 2)	Пруж. проволока C	
Внешние болты	Хромирован. сталь	
Втулка	Латунь CuZn40Pb	
Масса	Тип 2780-1	кг
	Тип 2780-2	кг

- 1) 6 пружин для диапазона номинальных сигналов от 0.4 до 2 бар и хода 12 мм
- 2) без лакирования и обработки поверхности

Монтаж

Рабочее положение клапанов для жидкостей до 150 °C произвольное. Однако, не следует устанавливать приводом вниз. Специальное исполнение для пара можно устанавливать только приводом вверх.

При изоляции клапана, привод и накидную гайку соединения изолировать не разрешается. Необходимо следить, чтобы температура окружающей среды не превышала допустимую. При необходимости, следует использовать изолирующую вставку. В этом случае, граница изоляции должна быть макс. на 25 мм выше верхнего края корпуса клапана.

Таблица 3 · Технические характеристики электрических приводов

Тип привода	5824 без положения безопасности			5825 с положением безопасности		
	-10	-11	-20	-10	-11	-20
Номинальный ход ²⁾	мм	7,5 (6)	7,5 (6)	12	7,5 (6)	7,5 (6)
Время срабатывания	с	45 (35)	90 (70)	70	45 (35)	90 (70)
Время срабатывания при аварии	с	—			4	5
Номинальное усилие	H	700			500	
Номин. усилие возвратной пружины	H	700			500	
Питание	230, 50 Hz ¹⁾					
Потребляемая мощность	ок. 3 VA			ок. 3 VA + 1 VA		
Ручное управление	да			возможно ³⁾		
Допустимая окружающая температура	0 ... + 50 °C					
Допустимая температура хранения	-20 ... + 70 °C					
Допустимая темпер.на соединительном штоке	0 ... +110 °C					
Степень защиты(прив. сверху, по DIN IEC 529)	IP 54			IP 54		
Прочие характеристики	см. типовой лист T 5824					

- 1) По запросу 24 В
- 2) Приводы с ходом 7,5 мм также годятся для клапанов с ходом 6 мм
- 3) Ручная перестановка при снятой крышке корпуса с помощью штифтового ключа 4 мм, без самоблокировки после снятия аварийных условий

Таблица 4 · Размеры (в мм) и масса

Условный проход Ду	15	20	25	32	40	50
Внутренняя резьба	G ½	G ¾	G 1	–	–	–
Диаметр трубы	21,3	26,8	33,7	42	48	60
Присоединение R	G ¾	G 1	G 1¼	G 1¼	G 2	G 2½
Разм. гаеч. ключа SW	30	36	46	59	65	82
Длина L	65	70	75	100	110	130
Длина L1 с конц. под приварку	210	234	244	268	294	330
Высота H2 ¹⁾	60			105		
Высота H3	30			55		
L1 с концами по приварку	210	234	244	268	294	330
Масса 2), 3) ок. кг	2,2	2,6	3,1	4,8	5,2	7,6
Исполнение с наружной резьбой						
L2	129	144	159	180	196	228
Наружная резьба A	G ½	G ¾	G 1	G 1¼	G 1½	G 2
Масса 2), 3) ок. кг	2,2	2,6	3,1	4,8	5,2	7,6
Исполнение с фланцами						
L3	130	150	160	180	200	230
Масса 2), 3) ок. кг	3,3	4,2	4,9	7,7	8,5	11,5
Исполнение с внутренней резьбой						
L4	65	75	90	–	–	–
Внутренняя резьба A	G ½	G ¾	G 1	–	–	–
Масса 2), 3) ок. кг	2	2,2	2,3	–	–	–

- 1) Для исполнений для температур до 200 °С и с изолирующей насадкой размеры увеличиваются на 80 мм
- 2) Для исполнений для температур до 200 °С и изолирующей насадкой массы увеличиваются на 0,5 кг
- 3) Для исполнений с пневматическим приводом массы увеличиваются на 0,5 кг для типа 2780-1 и на 1,7 кг для типа 2780-2

Пример заказа

Электрический регулирующий клапан Тип 3222/5824 или 3222/5825

Пневматический регулирующий клапан Тип 3222/2780-1 или 3222/2780-2

Ду ..., G ..., Ру 25, температура до 150 °С (для воды, масла и др. жидкостей) или специальное исполнение до 200 °С для воды, масла и других жидкостей или специальные исполнения до 200 °С для воды и пара

Под приварку / наружная резьба / фланцы / внутренняя резьба

Kvs ..., с / без внешней изолирующей насадки

Электрический привод Тип 5824-.../ Тип 5825-... с питанием 230 / 24 В, 50 Гц

Дополнительное электрическое оборудование ..., специальное исполнение

Пневматический привод Тип 2780-1 / -2

Направление действия: Шток привода выдвигается / втягивается

Ход штока 6 / 12 мм, диапазон исполнительного импульса ... бар,

Присоединение давления G1/8, NPT 1/8, позиционер Тип...

