

Valvole elettriche Tipo 3213/5857, 3213/5824 e Tipo 3214/5824, 3214/3374, 3214/3274



Valvole pneumatiche Tipo 3213/2780 e Tipo 3214/2780-2

Valvola a globo a sede semplice senza bilanciamento Tipo 3213

Valvola a globo a sede semplice con bilanciamento Tipo 3214

Applicazione

Valvole di regolazione per impianti di riscaldamento, aerazione e climatizzazione

DN 15 ÷ 250 · PN 16 ÷ 40 · Versioni fino a 150 ° e 220 °C



Le valvole sono costituite da una valvola a globo senza bilanciamento Tipo 3213 o una valvola a globo con bilanciamento Tipo 3214 e un attuatore elettrico, elettroidraulico o pneumatico.

Caratteristiche:

- Valvole a globo a sede semplice Tipo 3213 senza bilanciamento, Tipo 3214 con bilanciamento
- Tipo 3213 disponibile in versione speciale per vapore
- Tipo 3214, a partire da DN 65, anche con suddivisore di flusso
- Assemblaggio diretto di valvola e attuatore fino a DN 50, da DN 65 ÷ 250 attacco con giunto

Versioni

– con **valvola a globo Tipo 3213** · senza bilanciamento nei DN 15 ÷ 50

Valvole elettriche		
Tipo 3213/5857	PN 25	DN 15 ÷ 25
Tipo 3213/5824	PN 25	DN 15 ÷ 25
	PN 16	DN 32 ÷ 50
Valvole pneumatiche		
Tipo 3213/2780-1	PN 25	DN 15 ÷ 25
	PN 16	DN 32 ÷ 50
Tipo 3213/2780-2 · fig. 1 Montaggio posizionatore integr.	PN 25	DN 15 ÷ 25
	PN 16	DN 32 ÷ 50

– con **valvola a globo Tipo 3214** · con bilanciamento mediante soffietto in inox nei DN 15 ÷ 250

Valvole elettriche		
Tipo 3214/5824 · fig. 2	PN 16 ÷ 40	DN 15 ÷ 50
Tipo 3214/3374 · fig. 3	PN 16 ÷ 40	DN 65 ÷ 250
Tipo 3214/3274 · fig. 4	PN 16 ÷ 40	DN 125 ÷ 250
Valvole pneumatiche		
Tipo 3214/2780-2 Montaggio posizionatore integr.	PN 16 ÷ 40	DN 65 ÷ 100



Sono inoltre disponibili:

– Valvole a globo Tipo 3213 e Tipo 3214 con regolatore combinato con attuatore elettrico, vedere T 5768

Valvole elettriche omologate:

– Valvole a globo Tipo 3213 e Tipo 3214 con attuatore elettrico e funzione di sicurezza, vedere T 5869

– Valvole a globo Tipo 3213 e Tipo 3214 con regolatore combinato con attuatore elettrico e funzione di sicurezza, vedere T 5769

Funzionamento (fig 6)

Il fluido scorre attraverso la valvola a sede semplice in direzione della freccia stampigliata sulla valvola. La posizione dell'asta dell'otturatore determina la sezione del flusso tra seggio (2) e otturatore (3).

Nelle valvole bilanciate Tipo 3214 la pressione a monte viene trasmessa attraverso un foro nell'asta dell'otturatore (6) agendo sulla parte esterna del soffiello mentre la pressione a valle agisce sulla parte interna. In tal modo si compensano le forze, che generate dalla pressione differenziale, agiscono sull'otturatore.

Modulando il segnale di comando dell'attuatore viene effettuata la regolazione dell'otturatore. Per gli **attuatori elettrici** Tipo 5857, Tipo 5824 e Tipo 3374 e per gli **attuatori elettroidraulici** Tipo 3274 il segnale è a tre punti oppure modulante, quando viene impiegato un posizionatore elettrico supplementare con comando $0 \div 20$ mA, $4 \div 20$ mA o $0 (2) \div 10$ V.

Gli attuatori elettrici possono essere dotati di componenti supplementari.

Per i dettagli vedere il foglio tecnico	
Tipo 5857	-> T 5857
Tipo 5824	-> T 5824
Tipo 3374	-> T 8331
Tipo 3274	-> T 8340

L'**attuatore pneumatico** Tipo 2780-1 viene alimentato da un segnale $0,4 \div 1$ bar. Per il Tipo 2780-2 il segnale dipende dal diametro e della posizione di sicurezza desiderata della valvola e può essere in combinazione con

- Tipo 3213: $0,4 \div 2$ bar
- Tipo 3214: $2,1 \div 3,3$ bar per posizione FA (asta uscita)
 $0,4 \div 1,4$ bar per posizione FE (asta entrata)

Per i dettagli vedere il foglio tecnico	
Tipo 2780-1/-2	-> T 5840

Installazione

Montare le valvole con l'attuatore in posizione retta (in alto). Altre posizioni di montaggio a richiesta.

Testo per l'ordinazione

Valvola elettrica (vedere anche T 5857, 5824, 8331, 8340)

- Tipo 3213/5857, Tipo 3213/5824
Tipo 3214/5824, Tipo 3214/3374, Tipo 3214/3274
- Attacco elettrico ... V, ... Hz
- con/senza interruttore, potenziometro, posizionatore

Valvola pneumatica (vedere anche T 5840)

- Tipo 3213/2780-1, Tipo 3213/2780-2
Tipo 3214/2780-2
- Tipo 2780-2 con/senza posizionatore Tipo 3760
- DN ..., PN ..., K_{VS} ...,
- ΔP max. ... bar, temperatura max.... °C,
- Materiale corpo ...

Coefficienti per il calcolo della portata

sec. DIN EN 60534, parte 2-1 e 2-2: $F_L = 0,95$ $x_T = 0,75$

Selezione e dimensionamento della valvola

1. Calcolo del valore K_V secondo DIN EN 60534.
2. Selezione del diametro DN e del valore K_{VS} sec. tabella 2.
3. Controllo del Δp max. secondo tabella 2.
4. Controllo della temperatura max. e selezione della versione secondo tabella 1.
5. Selezione dell'attuatore secondo tabella 3 e dei dati tecnici degli attuatori
Tipo 5857 -> T 5857
Tipo 5824 -> T 5824
Tipo 3374 -> T 8331
Tipo 3274 -> T 8340
Tipo 2780 -> T 5840
6. Selezione di materiale, pressione e temperatura secondo le tabelle 1, 2, i dati tecnici dell'attuatore ed il diagramma pressione - temperatura (fig. 5).

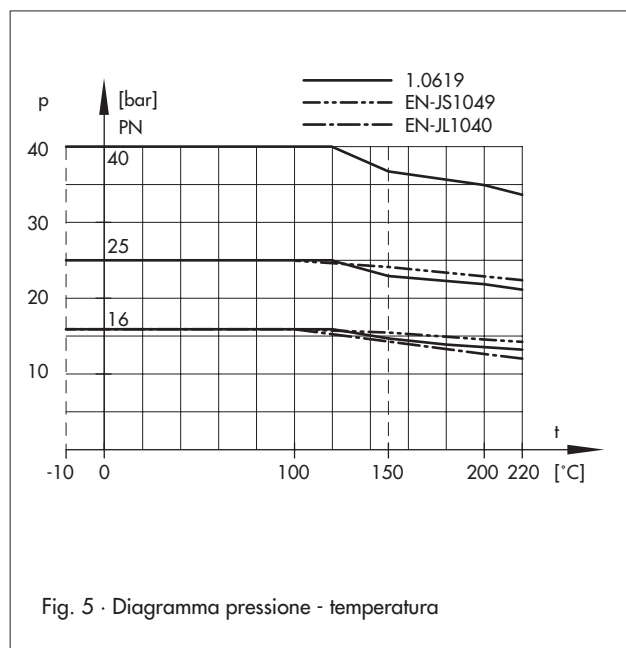
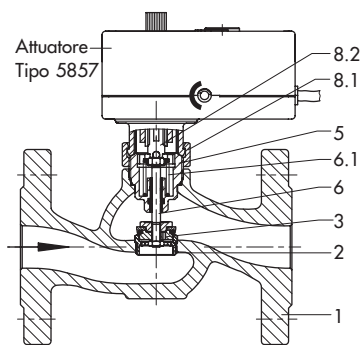
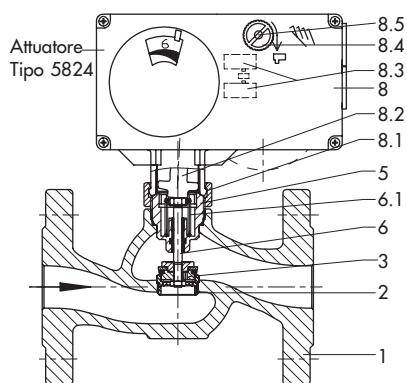


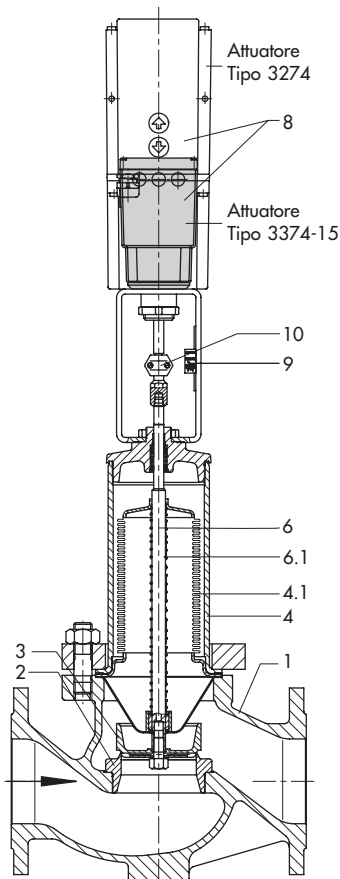
Fig. 5 · Diagramma pressione - temperatura



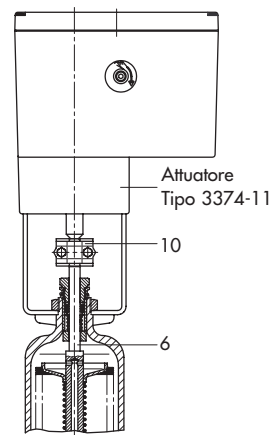
Tipo 3213/5857



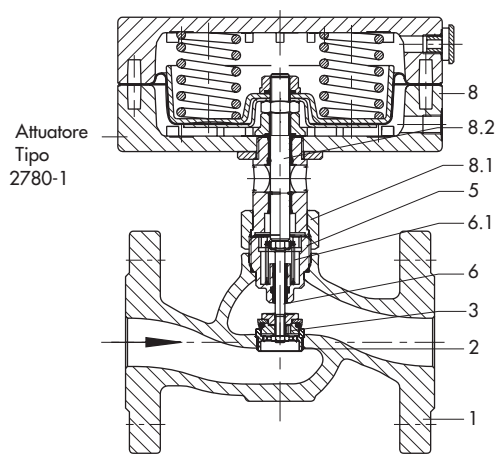
Tipo 3213/5824



Tipo 3214/3274
Tipo 3214/3374-15



Sezione Tipo 3214/3374-11



Tipo 3213/2780-1

- 1 Corpo
- 2 Seggio
- 3 Otturatore
- 4 Custodia soffietto
- 4.1 Soffietto di bilanciamento
- 5 Attacco o elemento isolante
- 6 Asta otturatore
- 6.1 Molla
- 8 Attuatore
- 8.1 Ghiera
- 8.2 Asta attuatore
- 8.3 Coppia di serraggio
- 8.4 Taratore manuale
- 8.5 Asse di regolazione
- 9 Targhetta della corsa
- 10 Giunto

Fig. 6 · Funzionamento

Tabella 1.1 - Dati tecnici

Valvola a globo Tipo 3213															
Diametro	DN	15	20	25	32	40	50	65	80	100	125	150	200	250	
Pressione nominale		PN 25				PN 16									
Temperatura max. (da fermo) °C		150				150									
Versione per vapore °C		200				a richiesta									
Corsa	mm	6				12				-					
Rangeability		50 : 1													
Classe di perdita		< 0,05 % del valore K _{V5}													
Valvola a globo Tipo 3214															
Diametro	DN	15	20	25	32	40	50	65	80	100	125	150	200	250	
Pressione nominale		PN 16 ÷ 40													
Temperatura (da fermo) °C		150 ¹⁾						220			150 ²⁾				
Corsa	mm	6			12			15			30				
Rangeability		50 : 1						40 : 1			30 : 1				
Classe di perdita		< 0,05 % del valore K _{V5}													

1) Versione con elemento isolante intermedio: 220 °C

2) Versione speciale con otturatore a tenuta metallica o con tenuta morbida in PTFE: 220 °C

Tabella 1.2 - Materiali - Nr. materiale secondo DIN EN

Valvola a globo Tipo 3213				
Pressione nom.		PN 16	PN 25	PN 40
Corpo		EN-JL1040 (GG-25)	EN-JS1049 (GGG-40.3)	-
Seggio		1.4305	1.4305	-
Otturatore		1.4305 tenuta metallica	Ottone tenuta morbida in EPDM o anello di tenuta in FPM (FKM)	-
Versione speciale		-	K _{V5} = 0,1 ÷ 2,5: 1.4305 tenuta metallica	-
Asta otturatore		1.4305		-
Molla		1.4310		-
Nipplo di guida		Ottone con anello di tenuta in EPDM o in FPM (FKM)		-
Elemento isolante intermedio (versione con vapore)		1.4571		-
Valvola a globo Tipo 3214				
Pressione nominale		PN 16	PN 25	PN 40
Corpo valvola		EN-JL1040 (GG-25)	EN-JS1049 (GGG40.3) o 1.0619 (GS-C 25)	1.0619 (GS-C 25)
Versione speciale		EN-JS1049 o 1.0619	-	-
Seggio e otturatore	DN 15 ÷ 100	Acciaio inox · versione speciale con tenuta morbida in EPDM		
	DN 125 ÷ 250	Acciaio inox con tenuta morbida in EPDM · versione speciale con tenuta metallica		
Asta otturatore		1.4301		
Molla		-		
Custodia soffiutto		1.0425		
Soffiutto di bilanciamento		1.4571		
Nipplo di guida	DN 15 ÷ 50	Ottone con anello di tenuta in EPDM o in FPM (FKM)		
Premistoppa	DN 65 ÷ 250	Pacco di tenuta V-Ring in PTFE con carbone		
Elemento isolante intermedio		1.4305 con anello di tenuta in EPDM o in FPM (FKM)		

Tabella 2 - Diametri, valori K_{V5} e pressione differenziale max.

Valvola a globo Tipo 3213														
Diametro	DN	15	20	25	32	40	50	65	80	100	125	150	200	250
Corsa	mm	6	6	6	12	12	12							
Valore Kvs		4	6,3	8	16	20	32							
Pressione differenziale max. in bar														
Tipo 5824/Tipo 2780		10	10	10	2,9	2,9	1,6							
Tipo 5857		5	5	5	-	-	-							
Versione speciale														
Valore Kvs		0,1 · 0,16 · 0,25 · 0,4 · 0,63 · 1,0 · 1,6	2,5	2,5	-	-	-	40						
Pressione differenziale max. in bar														
Tipo 5824/Tipo 2780		20	10	10	-	-	-	1						
Tipo 5857		20	5	-	-	-	-	-						
Valvola a globo Tipo 3214														
Diametro	DN	15	20	25	32	40	50	65	80	100	125	150	200	250
Corsa	mm	6	6	6	12	12	12	15	15	15	30	30	30	30
Valore Kvs		4	6,3	8	16	20	32	50	80	125	200	320	500	600
Con suddivisore flusso		-	-	-	-	-	-	38	60	95	150	210	315	375
Δp max. in	bar	25	25	25	25	25	25	20 ¹⁾	20 ¹⁾	16	16	12 ²⁾	10 ²⁾	10 ²⁾

1) Con attuatore Tipo 2780-2 Δp = 16 bar

2) Per i DN 150 ÷ DN 250 è necessaria una versione speciale con attuatori Tipo 3274 .

Tabella 3 · Possibilità di combinazione per valvole a globo Tipo 3213 e 3214/attuatore

Valvola a globo Tipo 3213															
Attuatore	Tipo	Dettagli vedere foglio tecnico	Diametro DN												
			15	20	25	32	40	50	65	80	100	125	150	200	250
elettrico	5857	T 5857	•	•	•	-	-	-							
	5824-10	T 5824	•	•	•	-	-	-							
	5824-13		•	•	•	-	-	-							
	5824-20		-	-	-	•	•	•				-			
	5824-23		-	-	-	•	•	•							
pneumatico	2780-1	T 5840	•	•	•	•	•	•							
	2780-2		•	•	•	•	•	•							
Valvola a globo Tipo 3214															
Attuatore	Tipo	Dettagli vedere foglio tecnico	Diametro DN												
			15	20	25	32	40	50	65	80	100	125	150	200	250
elettrico	5824-10	T 5824	•	•	•	-	-	-	-	-	-	-	-	-	-
	5824-13		•	•	•	-	-	-	-	-	-	-	-	-	-
	5824-20		-	-	-	•	•	•	-	-	-	-	-	-	-
	5824-23		-	-	-	•	•	•	-	-	-	-	-	-	-
	3374-11	T 8331	-	-	-	-	-	-	•	•	•	-	-	-	-
	3374-15		-	-	-	-	-	-	-	-	-	•	•	•	•
elettroidraulico	3274-12 ¹⁾	T 8340	-	-	-	-	-	-	-	-	-	•	•	•	•
	3274-16 ¹⁾		-	-	-	-	-	-	-	-	-	•	•	•	•
pneumatico	2780-2	T 5840	-	-	-	-	-	-	•	•	•	-	-	-	-

1) Altri attuatori a richiesta.

Tabella 4 · Dimensioni e pesi con attuatore

Tabella 4.1 · Valvole a globo Tipo 3213														
Diametro	DN	15	20	25	32	40	50	65	80	100	125	150	200	250
Scartamento L	mm	130	150	160	180	200	230							
Dimensione H1	mm	60	60	60	125	125	125							
Dimensione H	mm													
Tipo 3213/5857		150	150	150	–	–	–							
Tipo 3213/5824		190	190	190	255	255	255							
Tipo 3213/2780-1		190	190	190	255	255	255							
Tipo 3213/2780-2		290	290	290	355	355	355							
Peso 1)	ca. kg													
Tipo 3213/5857		3,0	3,6	4,0	–	–	–							
Tipo 3213/5824		3,1	3,7	4,1	12,3	14,3	16,3							
Tipo 3213/2780-1		4,3	4,9	5,3	13,5	15,5	17,5							
Tipo 3213/2780-2		5,5	6,1	6,5	14,7	16,7	18,7							

1) Versione per vapore + 0,3 kg

Tabella 4.2 · Valvole a globo Tipo 3214														
Diametro	DN	15	20	25	32	40	50	65	80	100	125	150	200	250
Scartamento L	mm	130	150	160	180	200	230	290	310	350	400	480	600	730
Dimensione H1	mm	235	235	235	235	235	235	305	305	355	580	710	860	860
Dimensione H	mm													
Tipo 3214/5824		350	350	350	350	350	350	–	–	–	–	–	–	–
Tipo 3214/3374		–	–	–	–	–	–	599	599	649	784	914	1064	1064
Tipo 3214/3274 2)		–	–	–	–	–	–	–	–	–	900	1030	1180	1180
Tipo 3214/2780-2		–	–	–	–	–	–	583	583	633	–	–	–	–
Dimensione H2	mm	55	55	55	72	72	72	100	100	120	145	175	270	270
Dimensione H3	mm													
Tipo 3214/3374		–	–	–	–	–	–	–	–	–	1034	1164	1314	1314
Tipo 3214/3274 2)		–	–	–	–	–	–	–	–	–	1050	1180	1330	1330
Peso 1)	ca. kg													
Tipo 3214/5824		7,3	7,5	8,5	15,0	15,5	18,0	–	–	–	–	–	–	–
Tipo 3214/3374		–	–	–	–	–	–	35	40	47	77	118	261	305
Tipo 3214/3274		–	–	–	–	–	–	–	–	–	87	128	271	315
Tipo 3214/2780-2		–	–	–	–	–	–	50,7	55,7	62,7	–	–	–	–

1) Versione con elemento isolante intermedio +0,3 kg · versione per PN 25 e PN 40 +15 %

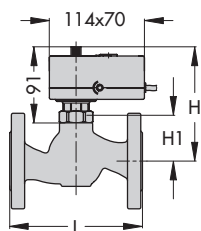
2) Con attuatore Tipo 3274-12 e Tipo 3274-16 le dimensioni H e H3 aumentano di 95 mm

Ci riserviamo il diritto di modifica.

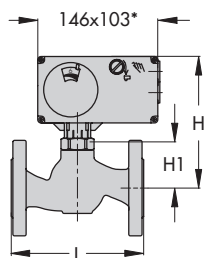
Dimensioni in mm

Valvole a globo Tipo 3213

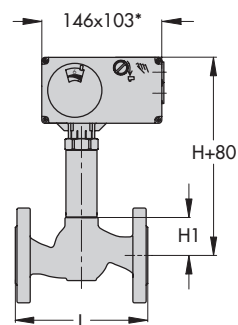
Valvole elettriche



Tipo 3213/5857: DN 15 ±25



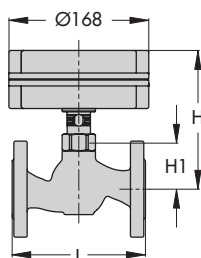
Tipo 3213/5824-xx: DN 15 ±50



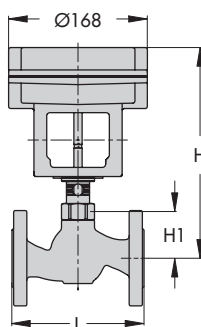
Versione per vapore
Tipo 3213/5824-xx: DN 15 ±50

* Dimensioni per attuatori
Tipo 5824-x3: 146 x 136

Valvole pneumatiche



Tipo 3213/2780-1: DN 15 ± 50

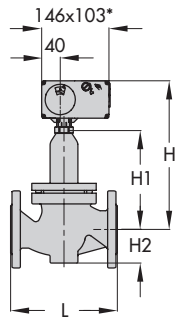


Tipo 3213/2780-2: DN 15 ± 50

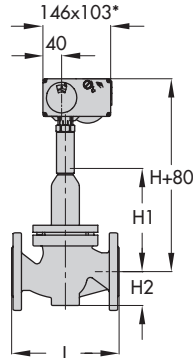
Dimensioni in mm

Valvole a globo Tipo 3214

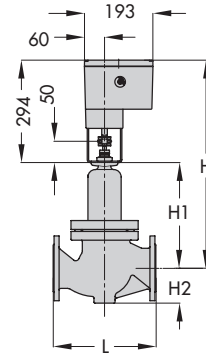
Valvole elettriche



Tipo 3214/5824-xx: DN 15 ÷ 50

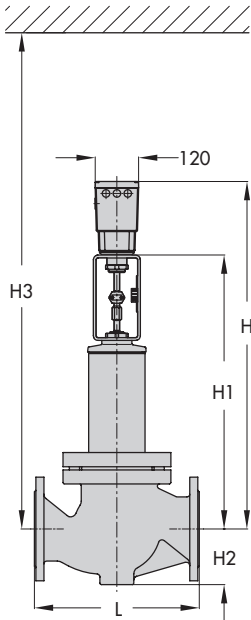


Versione con elemento isolante
intermedio
Tipo 3214/5824-xx: DN 15 ÷ 50

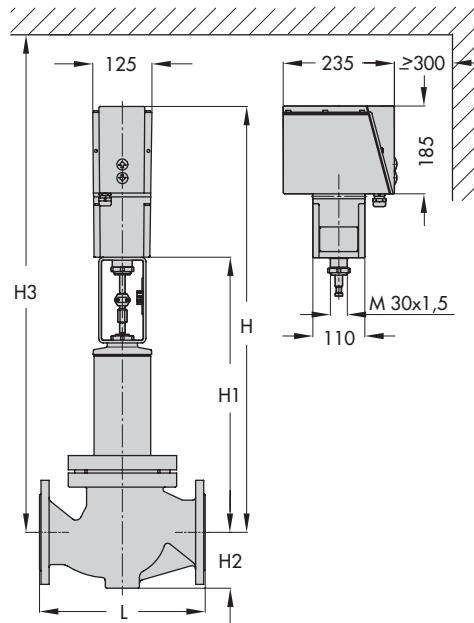


Tipo 3214/3374-11: DN 65 ÷ 100

* Dimensioni per attuatori
Tipo 5824-x3: 146 x 136

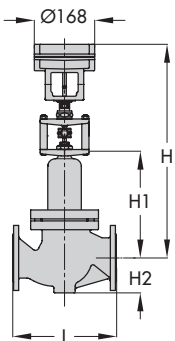


Tipo 3214/3374-15: DN 125 ÷ 250



Tipo 3214/3274: DN 125 ÷ 250

Valvole pneumatiche



Tipo 3214/2780-2: DN 65 ÷ 100

