

3214/3374、3214/3274 型电动控制阀

3214 型膜片平衡式单座球形阀



应用

控制阀为膜片平衡式单座球形阀，有很高的 Kvs 系数，用于 HVAC

DN 125 至 DN 250 · PN 16 至 PN 40 ·

温度最高 150 °C（水）、最高 80 °C（非易燃气体）



控制阀由 3214 型膜片平衡式单座球形阀和电动或电液执行机构组成。

特征

- 很高的 Kvs 流量系数
- 软密封阀芯具有很小的泄漏量
- 阀芯和阀座材料为红黄铜
- 与波纹管平衡类型相比，总高度低
- 执行机构带/不带安全功能

类型

电动控制阀		
3214/3374 型 · 图 1	PN 16 至 40	DN 125 至 250
3214/3374 型	PN 16 至 40	DN 125 至 250

其它

3214 型波纹管平衡式单座球形阀

- 控制阀包括不带安全功能的电动、电液或气动执行机构，见数据表 T 5868 ZH
- 经型式检验的控制阀，包括带安全功能的电动执行机构，见数据表 T 5869 ZH
- 控制阀包括不带安全功能的带控制器的电动执行机构，见数据表 T 5768 ZH
- 经型式检验的控制阀，包括带安全功能的带控制器的电动执行机构，见数据表 T 5769 ZH



图 1 · 3214/3374 型
3214 型膜片平衡式单座球形阀

工作原理

流体按阀体上箭头指明的方向流经单座球形阀，阀座（2）与阀芯（3）间的流通截面积由阀杆的位置所决定。

下游压力 p_2 作用于 3214 型的内侧，上游压力 p_1 作用于外侧，在阀芯上产生的作用力由膜片（4）进行平衡。

阀芯位移变化对应于执行机构上所加的控制信号。对于 3374 型电动执行机构及 3274 型电液执行机构，该信号是一个三阶跃的，当配置电动定位器应用时，是连续的 0 至 20mA、4 至 20mA 或 0（2）至 10V 的信号。

电动执行机构可以配置附加的配件。

详情参见数据表	
3374 型	→ 数据表 T 8331 ZH
3274 型	→ 数据表 T 8340 ZH

安装

- 在水平管道上安装控制阀
- 确保流向与阀体上箭头方向一致
- 按垂直位置面朝上安装膜片平衡式阀门或执行机构
- 在阀门上游安装一个过滤器(如 SAMSON 的 2N 型或 2NI 型)

订货文件

3214/3374 型或 3214/3274 型膜片平衡式电动控制阀

- DN..., PN..., Kvs...
- 最大压差 Δp ...巴 (bar), 最高温度... $^{\circ}\text{C}$
- 阀体材料...

图 2 图例:

- 1 阀体
- 2 阀座
- 3 阀芯
- 4 平衡膜片
- 5 杆式支架
- 6 阀杆
- 8 执行机构
- 10 杆连接器

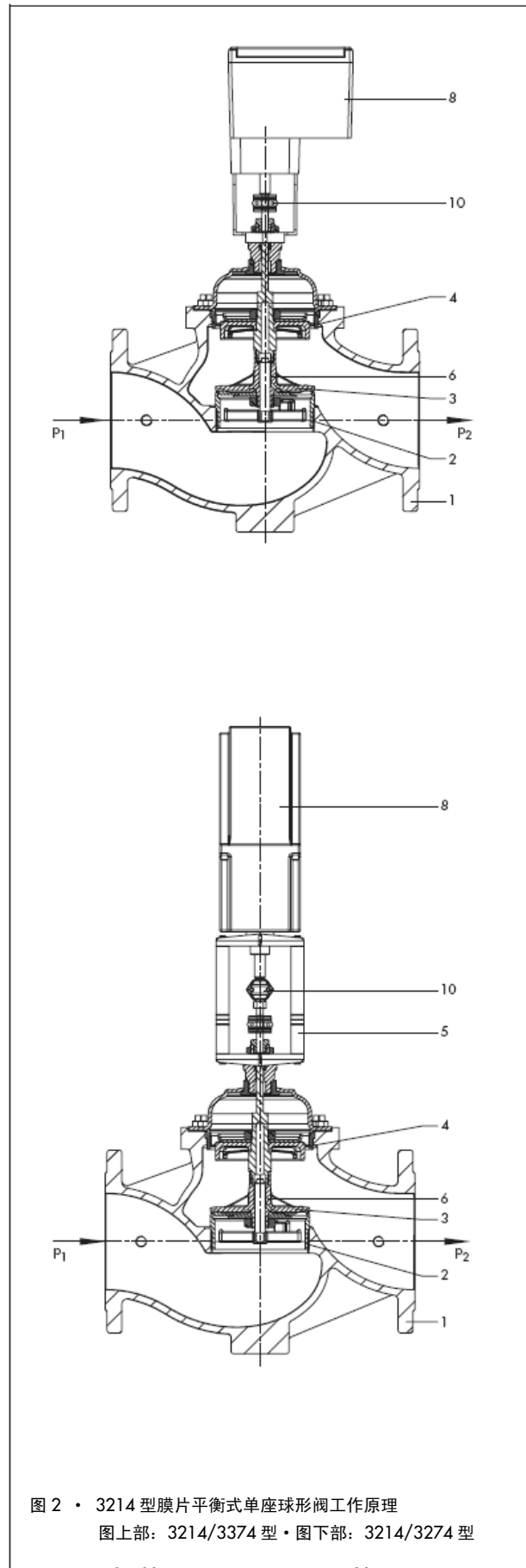


图 2 • 3214 型膜片平衡式单座球形阀工作原理
图上部: 3214/3374 型 • 图下部: 3214/3274 型

表 1.1 · 技术数据

公称通径	DN	125	150	200	250
额定行程	mm	30	30	30	30
Kvs		230	340	620	750
最大允许压差 Δp	巴	12	12	10	10
最高允许温度	°C				
适用于水的类型		150			
适用于非易燃气体		80			

表 1.2 · 材料 · 材料号按照 DIN EN 标准

公称压力	PN 16	PN 25	PN 40
阀体	铸铁 EN-JL 1040 或球墨铸铁 EN-JS 1049 或铸钢 1.0619	球墨铸铁 EN-JS 1049 或铸钢 1.0619	铸钢 1.0619
阀座	红黄铜		
阀芯	带 EPDM 软密封或 PTFE 软密封的红黄铜		
压力平衡	EPDM 平衡膜片		
垫片	金属石墨缠绕垫		

表 2 · 可用的组合: 3214 型膜片平衡式单座球形阀/执行机构

执行机构	型号	详情请见数据表	公称通径			
			125	150	200	250
不带安全功能	3274-12 ¹⁾	T 8340 ZH	•	•	•	•
	3274-16 ¹⁾		•	•	•	•
	3374-10	T 8331 ZH	•	•	•	•
带安全功能	3274-23 ^{1) 2)}	T 8340 ZH	•	•	•	•

1) 杆式支架 1400-8822 附加连接 3274 型执行机构

2) 按需求进行型式检验

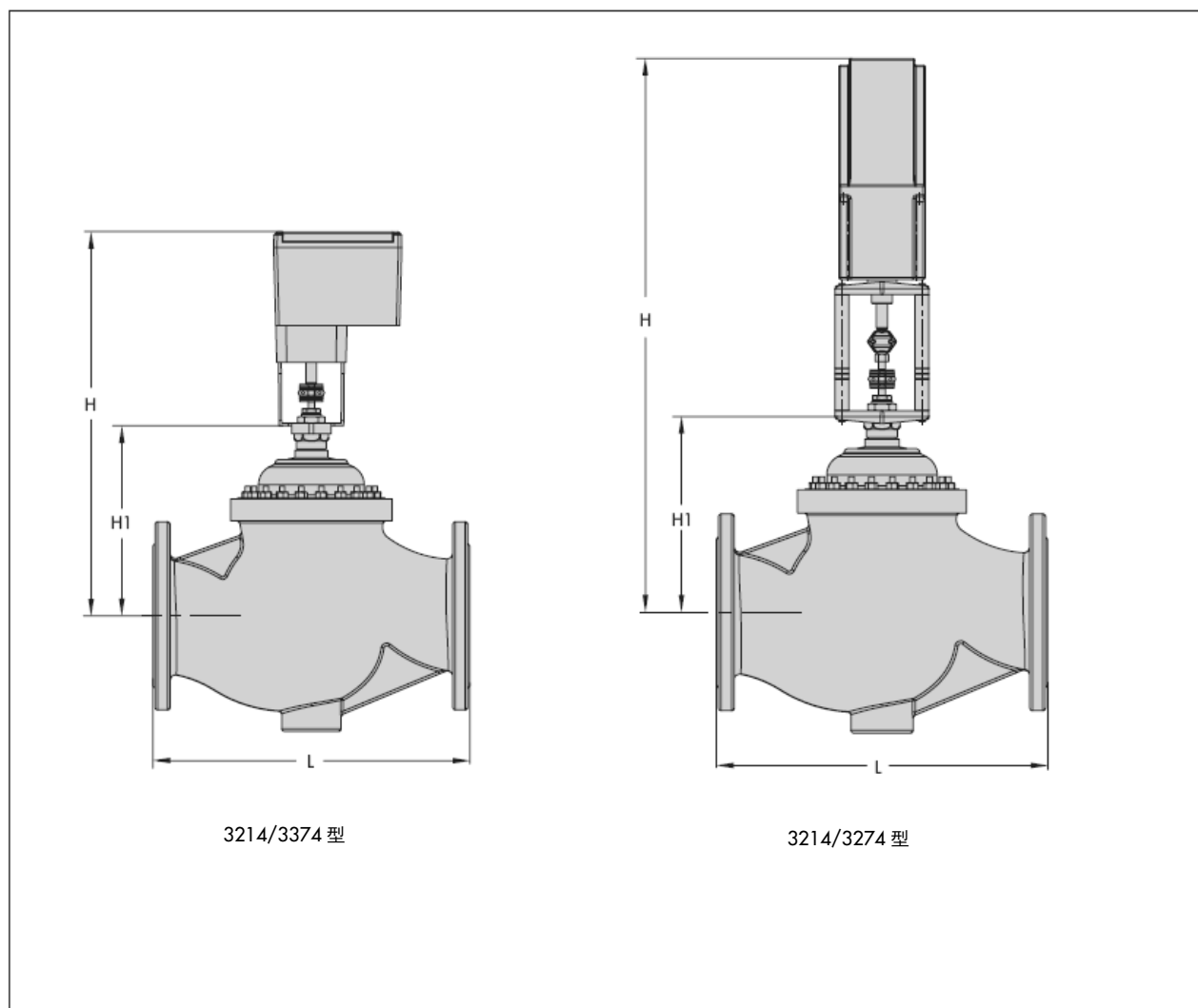
表 3 · 带执行机构的尺寸和重量

公称通径	DN	125	150	200	250
长度 L	mm	400	480	600	730
高度 H1	mm	264	298	358	358
高度 H	mm				
	3214/3274-12 型	774	808	868	868
	3214/3274-16 型	866	900	960	960
	3214/3274-23 型	774	808	868	868
	3214/3374-10 型	558	583	652	652
重量 (约) ¹⁾	kg				
	3214/3274 型 ²⁾	61	81	223	233
	3214/3374 型	52	72	214	224

1) PN 16 的阀; PN 25 和 PN 40 的类型增加重量 15%

2) 带 3274-16 型, 增加 3kg

尺寸 mm



规格数据可能由于技术进步而改变



萨姆森控制设备(中国)有限公司
北京经济技术开发区永昌南路11号 (100176)
电话: 010-67803011 传真: 010-67803193
E-mail: info@samsonchina.com
http://www.samsonchina.com

南京维修服务中心
江苏省南京市中山东路288号新世纪广场3506室 (210002)
电话: 025-84676696/98 传真: 025-84676697

上海分公司
上海市徐汇区零陵路899号
飞洲国际广场25楼JK+L室 (200030)
电话: 021-54591580/81 传真: 021-54253866

广州分公司
广州市黄埔大道西33号三新大厦21楼E室 (510620)
电话: 020-38202422/23 传真: 020-38202416

成都分公司
成都天府大道南延线成都高新区
高新孵化园1号楼B-B-06 (610041)
电话: 028-85336626/27/28/29 传真: 028-85336630

沈阳分公司
沈阳市和平区和平北大街69号总统大厦C座1308室 (110003)
电话: 024-22814300 传真: 024-22814355

T 5868-1 ZH