

Típusvizsgált villamos állító szelepek biztonsági funkcióval

Típus 3213/5825, 3214/5825, 3214-4



Együlékes átmeneti szelepek · Típus 3213 és 3214

Alkalmazás

Átmeneti szelepek hőmérséklet- vagy nyomáshatárérték túllépés ellen védő biztonsági funkcióval rendelkező villamos állítóművel, fűtési technikai berendezések számára.

Névleges átmérő DN 15 ... DN 250 · Névleges nyomás PN 16 ... PN 40

Hőmérséklet 220 °C-ig



A DN 15 ... DN 50 közötti névleges átmérőjű állító szelepek átmeneti szelepből és 5825 típusú biztonsági funkcióval rendelkező villamos állítóműből állnak (a részleteket lásd a T 5824 típuslapon). A DN 65 ... DN 250 között a szelepeket 3274 típusú biztonsági funkcióval rendelkező elektrohidraulikus hajtással kombináljuk (a részleteket lásd a T 8340 típuslapon). Az állító szelepek az elektromos szabályozó jelének megfelelően szabályozzák a hőmérsékletet. Egyúttal biztonsági körökben átveszik az elzáró szerelvény funkcióját, amely a hőmérséklet- vagy nyomáshatároló berendezés jelére vagy a segédenergia kiesésekor lép működésbe.

A készülékeket a TÜV a DIN 32 730 szerint típusvizsgálja, a szabvány elzáró- és szabályozó berendezésekre vonatkozó részei alapján.

A szerelvények a következő tulajdonságokkal rendelkeznek:

- Vízre és vízgőzre alkalmasak.
- A 3213 típusú átmeneti szelep nyomáskiegyenlítés nélkül, DN 15 ... DN 50.
- A 3214 típusú korrózióálló fém csőmembránnal megvalósított nyomáskiegyenlítéssel, DN 15 ... DN 250.
- Az állítóműveket kívánságra pozicionálással, határérték-kapcsolással és ellenállás-távadóval szereljük fel.

Típusvizsgált kivitelek

Típus 3213/5825 (1. ábra) · Villamos állító szelep 3213 típusú állító szeleppel és 5825 típusú állítóművel

Típus 3214/5825 · Villamos állító szelep 3214 típusú állító szeleppel és 5825 típusú állítóművel

Típus 3214-4 (2. ábra) · Villamos állító szelep 3214 típusú állító szeleppel és 3274-23 típusú állítóművel

Regisztrációs szám

A biztonsági funkcióval rendelkező állítóműveket az állító szelepekkel együtt a TÜV típusvizsgálatnak veti alá. A regisztrációs számokat kérésre megadjuk.

Szállíthatók továbbá:

Típusvizsgált villamos állító szelepek biztonsági funkcióval

Típus 241-4, 241 típusú állító szeleppel. Részleteket lásd a T 5871 típuslapon.

Típus 3222/5825, 3222 típusú állító szeleppel. Részleteket lásd a T 5866 típuslapon



1. ábra · 3213/5825 típusú villamos állító szelep



2. ábra · 3214-4 típusú villamos állító szelep

Működési elv (3. és 4. ábra)

Szabályozási üzemmódban az állítómű a hőmérséklet-szabályozótól kapja az állítójelet. Feszültség-kimaradásakor valamint a vezérlőfeszültség kiesésekor - amelyet a határoló berendezés idézhet elő, ha a beállított hőmérséklet- vagy nyomáshatárértéket túllépjük - a hajtóműben a biztonsági berendezés kiold, amely a hajtóműbe beépített nyomórugó erejének segítségével a szelepet zárja.

Az állítószelepekben a nyíl irányába történik az áramlás. A szeleptányér helyzete határozza meg a szeleptányér (3) és az ülék (2) közötti áramlási keresztmetszetet. A szeleptányér helyzete az elektromos állítójelnek megfelelően változik.

A 3214 típusú nyomáskiegyenlített szelepeknél (4. ábra) a szeleptányér előtti nyomás a szelepszárban (4) lévő furaton keresztül a nyomáskiegyenlítő csőmembrán külső oldalára, a szeleptányér mögötti nyomás pedig a belső oldalára hat. Ezzel a szeleptányérra ható nyomóerők megszűnnek és a szelep teljesen nyomáskiegyenlítetté válik.

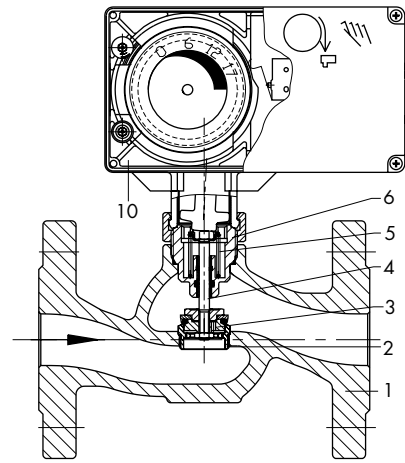
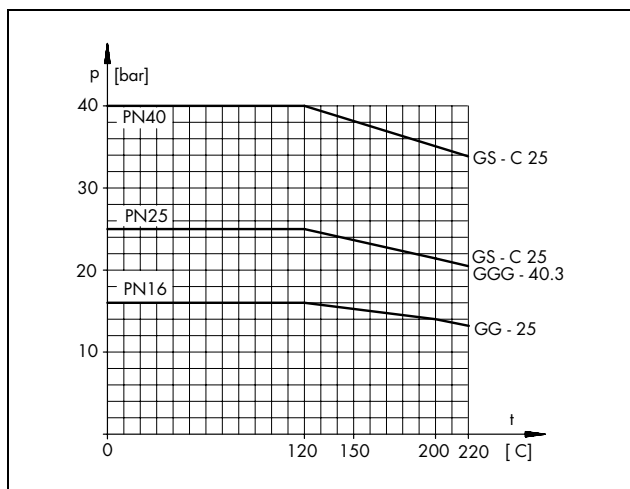
A 3214 típusú állítószelep DN 65 ... DN 250 között St I áramlásmegosztóval szállítható. Az utólagos beépítéshez az üléket ki kell cserélni. A részleteket lásd a T 8081 típuslapon.

Az állítóművek választás szerint a műszaki adatok (3. táblázat) között megadott kiegészítő egységekkel szerelhetők fel.

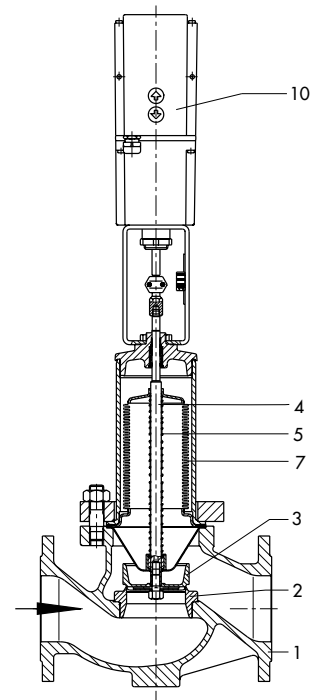
- A kapcsolók a beállított határérték túllépését, illetve a határérték alá esést jelzik.
- Az ellenállás-távadók a szelephelyzet távjelzésére és a pozícionálók visszajelzésére szolgálnak.
- A villamos pozícionáló 4 ... 20 mA, 0 ... 20 mA, 0 ... 10 V-köztí állítójelre és a hozzárendelt „Split-range” tartományra van kiválasztva.

A biztonsági körbe az áramlási irány szerint a szelep elé szennyfogót kell beépíteni (pl. Típus 2NI a T 1015 típuslap szerint).

Nyomás-hőmérséklet diagram



3. ábra - 3213/5825 típusú villamos állítószelep 3213 típusú állítószeleppel és 5825 típusú állítóművel



4. ábra - 3214-4 típusú villamos állítószelep 3214 típusú állítószeleppel és 3274 típusú állítóművel

- | | |
|----------------|--------------------------------|
| 1 Szelepház | 6 Vezetőkarmantyú |
| 2 Ülék | 7 Nyomáskiegyenlítő csőmembrán |
| 3 Szeleptányér | 10 Állítómű |
| 4 Szelepszár | |
| 5 Szeleprugó | |

1. táblázat · Állítószelpek műszaki adatai

Minden nyomás bar-ban (tűl nyomás). A megadott megengedett nyomásokat és nyomáskülönbségeket a nyomás-hőmérséklet diagram és a névleges nyomásfokozat korlátozza.

| Átmeneti szelep Típus 3213 | | PN 25 | | | | PN 16 | |
|---|-------------------------------|--|-----|----|-----|----------------------|-----|
| Névleges nyomás | | PN 25 | | | | PN 16 | |
| K _{vs} -értékek és max. megengedett Δp nyomáskülönbség | | | | | | | |
| Normál kivétel | Névleges átmérő DN | 15 | 20 | 25 | 32 | 40 | 50 |
| | K _{vs} -értékek | 4 | 6,3 | 8 | 16 | 20 | 32 |
| | Max. Δp nyomáskülönbség bar | 10 | | | 2,9 | | 1,6 |
| Különleges kivétel | | | | | | | |
| | K _{vs} -értékek | 0,1/ 0,16/ 0,25/ 0,4/0,63/ 1/ 1,6/2,5 | | | | | |
| | Nyomáskülönbség max. bar | 25 | | | | | |
| | Löklet mm | 6 | | | 12 | | |
| | Zárási szivárgás | < a K _{vs} -érték 0,05 %-a | | | | | |
| | Megengedett szelephőmérséklet | 150 °C, gőzre alkalmas különleges kivétel: 200 °C | | | | 150 °C ³⁾ | |

| Átmeneti szelep Típus 3214 | | PN 16 ... PN 40 | | | | | | | | | | | | | |
|---|--|-----------------------------------|-----|-------|--------------------|--------|----|----|----|----------------------|------------------|------------------|-----|-----|--|
| Névleges nyomás | | PN 16 ... PN 40 | | | | | | | | | | | | | |
| K _{vs} -értékek és max. megengedett Δp nyomáskülönbség | | | | | | | | | | | | | | | |
| Normál kivétel | Névleges átmérő DN | 15 | 20 | 25 | 32 | 40 | 50 | 65 | 80 | 100 | 125 | 150 | 200 | 250 | |
| | K _{vs} -értékek | 4 | 6,3 | 8 | 16 | 20 | 32 | 50 | 80 | 125 | 200 | 320 | 500 | 600 | |
| | K _{vs} -értékek (St I áramlásmegosztóval) | - | | | | | | 38 | 60 | 95 | 150 | 240 | 375 | 400 | |
| | Nyomáskülönbség max. bar | 25 | | | | | | 16 | | | 12 ²⁾ | 10 ²⁾ | | | |
| | Löklet mm | 7,5 | | | 12 | | 15 | | | 30 | | | | | |
| Különleges kivétel | | | | | | | | | | | | | | | |
| | K _{vs} -értékek | - | 4 | 4/6,3 | | | | | | | | | | | |
| | max. bar | - | | 8 | 8/16 ⁴⁾ | | | | | | | | | | |
| | Löklet mm | 7,5 ⁴⁾ | | | | | | | | | | | | | |
| | Zárási szivárgás | < K _{vs} -érték 0,05 %-a | | | | | | | | | | | | | |
| | Megengedett szelephőmérséklet | | | | | | | | | | | | | | |
| Hajtás | álló | 150 °C | | | | 220 °C | | | | 150 °C ¹⁾ | | | | | |
| | álló, szigetelő közdarab | 220 °C | | | | - | | | | | | | | | |

¹⁾ 220 °C fémtömítésű szeleptányéros különleges kivételnél.

³⁾ Gőzre alkalmas kivétel külön megrendelésre.

²⁾ DN 150 ... DN 250 méretekre a 3274 típusú állítóművek különleges kiveteleit alkalmazzuk.

⁴⁾ 12 mm löklet K_{vs} 16 esetén.

2. táblázat · Anyagminőségek (WN = anyagszám)

| Állítószelpek Típus | 3213 | | 3214 | | |
|------------------------------|--|---|--|---|-------------------------------------|
| Névleges nyomás | PN 25 | PN 16 | PN 16 | PN 25 | PN 25/40 |
| Ház | Gömbgrafitos öntvény GGG-40.3 WN 0.7043 | Szürkeöntvény GG-25 WN 0.6025 | Szürkeöntvény GG-25 WN 0.6025 ¹⁾ | Gömbgrafitos öntvény GGG-40.3 WN 0.7043 | Acélöntvény GS-C 25 WN 1.0619 |
| Ülék és szeleptányér | Ülék: WN 1.4305 Szeleptányér: sárgaréz EPDM-lágytömítéssel ^{2),3)} | Ülék: WN 1.4305 Szeleptányér: WN 1.4305 fémtömítéssel | DN 15 ... 100: WN 1.4006, különleges kivétel EPDM-lágytömítéssel; DN 125 ... DN 250: WN 1.4006 EPDM-lágytömítéssel, különleges kivétel: fémtömítéssel | | |
| Szelepszár | WN 1.4305 | | WN 1.4301 | | |
| Rugó | WN 1.4310 | | | | |
| Csőmembrán-ház | - | | St 35.8 (WN 1.0305) | | |
| Nyomáskiegyenlítő csőmembrán | - | | WN 1.4571 | | |
| Vezetőkarmantyú | Sárgaréz EPDM-tömítőgyűrűvel ²⁾ | | Sárgaréz EPDM-tömítőgyűrűvel ²⁾ | | |
| Szigetelő közdarab | WN 1.4571 | | WN 1.4305 EPDM-tömítőgyűrűvel ²⁾ | | |

¹⁾ Különleges kivétel: GGG-40.3 vagy GS-C 25, PN 16 esetén.

³⁾ WN 1.4305 fémtömítésű K_{vs} = 0,1 ... 2,5 esetén.

²⁾ Választható FPM (FKM)-tömítőgyűrűvel

Figyelem! Az 5821 vagy 5822 típusú SAMSON állítóművek alkalmazásakor a fenti műszaki adatok változnak.

3. táblázat · Villamos állítóművek műszaki adatai

| | | | | | |
|--|--|----------|---------|--|--------------------|
| Típus | 5825-10 | 5825-11 | 5825-20 | 3274-23 | |
| Névleges feszültség | 230 ¹⁾ | | | 230; 110 vagy 24 V | |
| Névleges frekvencia | 50 Hz | | | 50 Hz | |
| Megengedett környezeti hőmérséklet | 0 °C ... 50 °C | | | -10 °C ... 60 °C | |
| Teljesítményfelvétel | Állítómotor: kb. 3 VA Elektromágnes: kb. 1 VA | | | kb. 80 VA | |
| Védettség | IP 54 | | | IP 65 | |
| Névleges löket | 6 (7,5) mm | 12 mm | 15 mm | 30 mm | |
| Záróerő | 500 N | | | 3400 N | 3000 N |
| Névleges állítási idő | 35(40) s | 70(90) s | 70 s | 60 s | 120 s |
| Állítási idő biztonsági esetben | kb. 8 s | | | 21,5 s ²⁾ | 43 s ²⁾ |
| Kiegészítő elektromos felszerelések | | | | | |
| Kapcsoló | külön megrendelésre | | | max. 3 | |
| megengedett terhelés | | | | 250 V~: 5 A | |
| Ellenállás-távodó | | | | max. 2 | |
| | | | | 0 ... 100 Ω; 0 ... 200 Ω; 0 ... 1 kΩ; 0,5 W | |
| Elektromos pozicionáló | | | | Segédenergia villamos bekötésként, csak ellenállás-távodóval | |
| Részleteket lásd a köv. típuslapon | T 5824 | | | T 8340 | |

¹⁾ 24 V külön megrendelésre.

²⁾ Rövidebb állítási idők külön megrendelésre.

Az áramlás számításának jellemző adatai a DIN IEC 534, 2-1. és 2-2. rész szerint: $F_L = 0,95$ $x_T = 0,75$

Beépítés

Az állítószelvényeket az állítóművel felfelé kell beépíteni. Más beépítési helyzet külön kérésre.

Állítószelvény kiválasztása és méretezése

1. A megfelelő K_V -érték számítása a DIN IEC 534 szerint.
2. A DN névleges átmérő és a K_{VS} -érték kiválasztása az 1. táblázat alapján.
3. A megengedett zárónyomás ellenőrzése az 1. táblázat alapján.
4. A megengedett hőmérséklet ellenőrzése és a kivitel kiválasztása az 1. táblázat alapján.
5. Az anyagminőség kiválasztása a 2. táblázat alapján.
6. Az állítómű kiválasztása a 3. táblázat alapján.
7. Kiegészítő felszerelések a 3. táblázat alapján.

Rendelési szöveg

Típusvizsgált villamos állítószelvény Típus 3213/5825 vagy 3214/5825 vagy 3214-4

DN ..., PN ...

Max. hőmérséklet ... °C

Max. nyomás ... bar

Ház-anyagminőség ...

Esetl. szigetelő közdarabbal

Villamos bekötés 230/110/24 V, 50 Hz

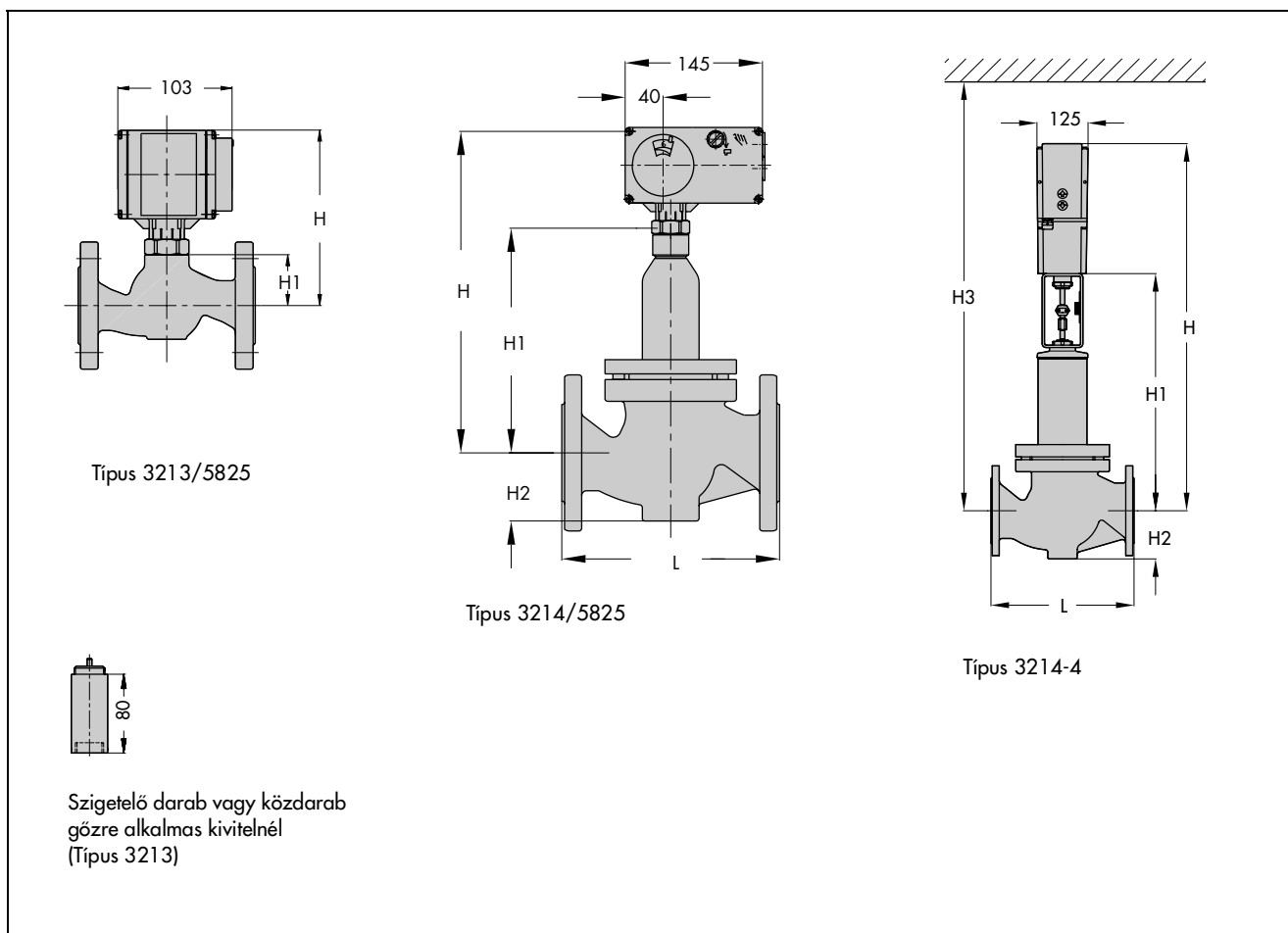
4. táblázat · Méretek mm-ben és tömegek

| Állítószелеp | Típus | 3213/5825 | | | | | | 3214/5825 | | | | | |
|--|--------|-----------|-----|-----|------|------|------|-----------|-----|-----|-----|------|-----|
| | | 15 | 20 | 25 | 32 | 40 | 50 | 15 | 20 | 25 | 32 | 40 | 50 |
| Névleges átmérő | DN | 15 | 20 | 25 | 32 | 40 | 50 | 15 | 20 | 25 | 32 | 40 | 50 |
| Beépítési hossz | L | 130 | 150 | 160 | 180 | 200 | 230 | 130 | 150 | 160 | 180 | 200 | 230 |
| H1 | | 60 | | | 125 | | | 225 | | | | | |
| H | | 190 | | | 255 | | | 350 | | | | | |
| H2 | | | | | | | | 55 | | | 72 | | |
| Tömeg (PN 16) ^{1),2)} hajtással | kb. kg | 3,1 | 3,7 | 4,1 | 12,5 | 14,5 | 16,5 | 7 | 7,5 | 8,5 | 15 | 15,5 | 18 |

| Állítószелеp | Típus | 3214-4 | | | | | | |
|--|--------|--------------|------|------|------|------|------|------|
| | | 65 | 80 | 100 | 125 | 150 | 200 | 250 |
| Névleges átmérő | DN | 65 | 80 | 100 | 125 | 150 | 200 | 250 |
| Beépítési hossz | L | 290 | 310 | 350 | 400 | 480 | 600 | 730 |
| H1 | | 540 | 540 | 570 | 580 | 710 | 860 | 860 |
| H | | H = H1 + 320 | | | | | | |
| H2 | | 100 | 100 | 120 | 145 | 175 | 270 | 270 |
| H3 | | 1010 | 1010 | 1040 | 1050 | 1180 | 1330 | 1330 |
| Tömeg (PN 16) ^{1),2)} hajtással | kb. kg | 42 | 47 | 54 | 84 | 125 | 268 | 312 |

¹⁾ A 3214 típusnál + 15 % a PN 25/40 esetén.

²⁾ Szigetelő közdarabbal ellátott kivitelek és gőzre alkalmas kivitelek esetén + 0,3 kg.





SAMSON MÉRÉS- ÉS SZABÁLYOZÁSTECHNIKAI KFT.
1148 Budapest · Fogarasi út 10-14.
Telefon (1)-467-2889
Telefax (1)-252-3064

T 5869 HU