

# Valvole elettriche omologate con funzione di sicurezza, Tipo 3213/5825, 3214/5825, 3214/3374, 3214/3274

SAMSON

## Valvola a globo a sede semplice senza bilanciamento Tipo 3213 Valvola a globo a sede semplice con bilanciamento Tipo 3214

### Applicazione

Valvole a globo montate su attuatori elettrici con funzione di sicurezza per proteggere impianti di riscaldamento contro temperature e pressioni eccessive.

DN 15 ÷ 250 · PN 16 ÷ 40 · Versioni fino a 150 °C e 220 °C



Le valvole sono costituite da un corpo a globo e da un attuatore elettrico con funzione di sicurezza, collegati direttamente. All'interno di circuiti di sicurezza queste valvole possono assumere la funzione di apparecchi d'intercettazione, che si attivano, per la segnalazione di un termostato, di un limitatore di pressione, o in mancanza di alimentazione.

Gli apparecchi sono omologati TÜV secondo DIN 32730 e vengono definiti ai sensi di tale norma come strumentazione di intercettazione e regolazione.

### Versioni omologate

- con **valvola a globo Tipo 3213** · senza bilanciamento nei DN 15 ÷ 50

| Valvole elettriche      |       |            |
|-------------------------|-------|------------|
| Tipo 3213/5825 · fig. 1 | PN 25 | DN 15 ÷ 25 |
|                         | PN 16 | DN 32 ÷ 50 |

- con **valvola a globo Tipo 3214** · con bilanciamento mediante soffiello in inox nei DN 15 ÷ 250

| Valvole elettriche      |            |              |
|-------------------------|------------|--------------|
| Tipo 3214/5825          | PN 16 ÷ 40 | DN 15 ÷ 50   |
| Tipo 3214/3374 · fig. 2 | PN 16 ÷ 40 | DN 65 ÷ 100  |
| Tipo 3214/3274 · fig. 3 | PN 16 ÷ 40 | DN 125 ÷ 250 |

### Numero di registrazione

Gli attuatori con funzione di sicurezza, in combinazione con le valvole indicate secondo DIN 32730, sono omologate TÜV. E' disponibile il numero di registrazione a richiesta.

### Sono inoltre disponibili:

- Valvole a globo Tipo 3213 e Tipo 3214 con regolatore combinato con attuatore elettrico **omologate**, vedere T 5769
- Valvole a globo Tipo 3213 e Tipo 3214 con attuatore elettrico o pneumatico (senza omologazione), vedere T 5868
- Valvole a globo Tipo 3213 e Tipo 3214 con regolatore combinato con attuatore elettrico (senza funzione di sicurezza), vedere T 5768



Fig. 1 · Tipo 3213/5825



Fig. 2 · Tipo 3214/3374



Fig. 3 · Tipo 3214/3274

### Funzionamento (fig. 5 e 4)

In caso di mancanza di alimentazione o quando il segnale di comando viene interrotto dal limitatore perchè la temperatura o la pressione superano il valore limite, scatta il meccanismo di sicurezza nell'attuatore, che chiude la valvola per mezzo delle molle.

Il fluido scorre attraverso la valvola a seggio singolo in direzione della freccia stampigliata su di essa. La posizione dell'asta dell'otturatore determina la sezione del flusso tra seggio (2) e otturatore (3)

Nelle valvole bilanciate Tipo 3214 la pressione a monte viene trasmessa attraverso un foro nell'asta dell'otturatore (6) agendo sulla parte esterna del soffiello mentre la pressione a valle agisce sulla parte interna. In tal modo le forze, generate dalla pressione differenziale, che agiscono sull'otturatore si compensano. La valvola Tipo 3214 può essere dotata di un suddivisore di flusso St I. Per i dettagli vedere T 8081.

Modulando il segnale di comando dell'attuatore viene effettuata la regolazione dell'otturatore. Per gli attuatori elettrici Tipo 3374 e Tipo 5825 e per gli attuatori elettroidraulici Tipo 3274 il segnale è a tre punti oppure modulante, quando viene impiegato un posizionario elettrico supplementare con comando  $0 \div 20 \text{ mA}$ ,  $4 \div 20 \text{ mA}$  o  $0 (2) \div 10 \text{ V}$ .

Gli attuatori elettrici possono essere dotati di componenti supplementari.

Per i dettagli vedere il foglio tecnico

Tipo 5825 → T 5824

Tipo 3374 → T 8331

Tipo 3274 → T 8340

### Installazione

Montare le valvole con l'attuatore in posizione retta (in alto). Altre posizioni di montaggio a richiesta.

Nei circuiti di sicurezza è necessario installare a monte della valvola ed in direzione del flusso un filtro (p.es. Tipo 2NI secondo T 1015).

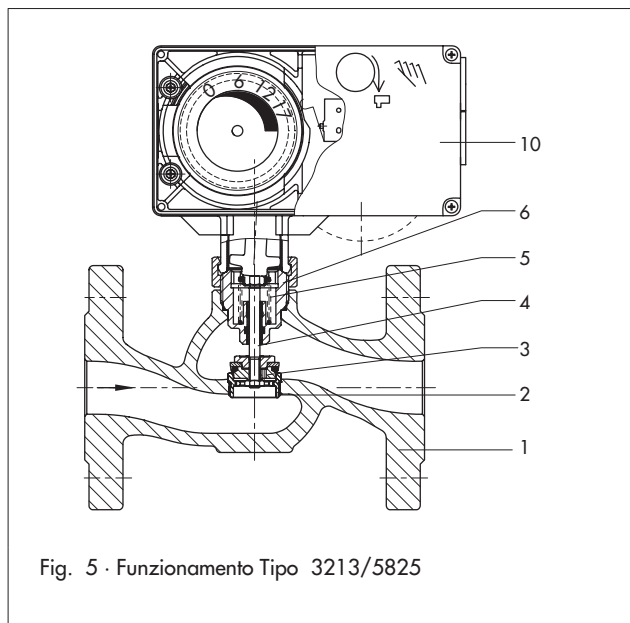
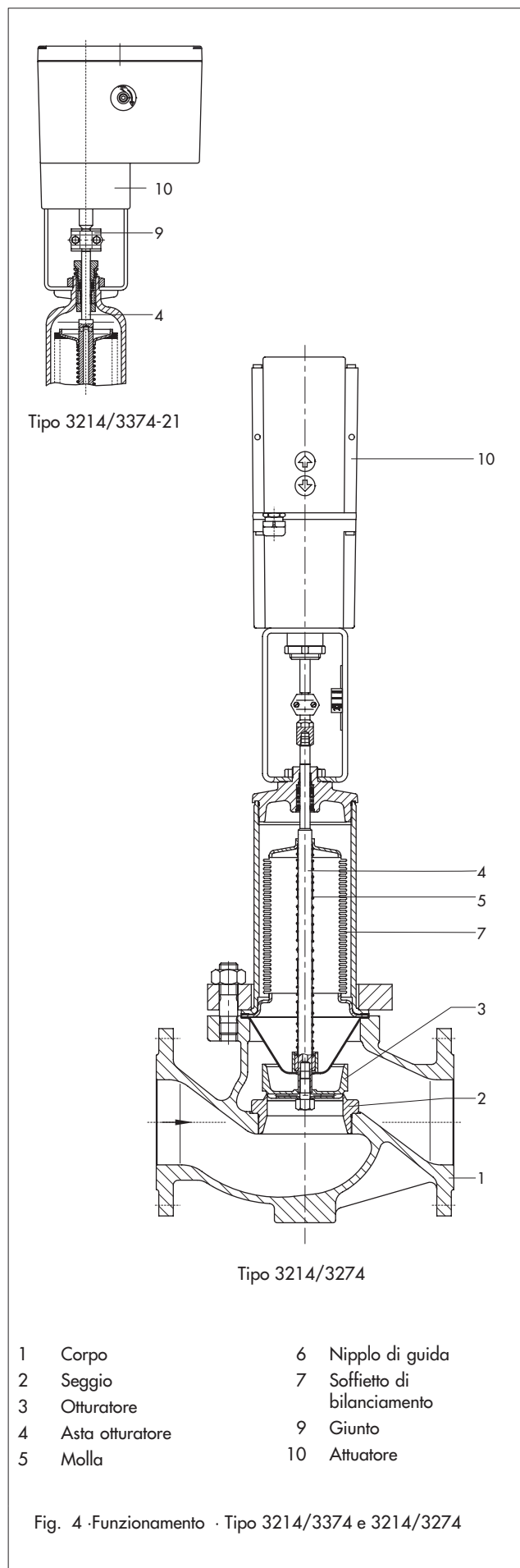


Fig. 5 - Funzionamento Tipo 3213/5825



### Coefficienti per il calcolo della portata

sec. DIN EN 60534, parte 2-1 e 2-2:  $F_L = 0,95$   $x_T = 0,75$

### Selezione e dimensionamento della valvola

1. Calcolo del valore  $K_V$  secondo DIN EN 60534.
2. Selezione del diametro DN e del valore  $K_{VS}$  sec. tabella 2.
3. Controllo del  $\Delta p$  max. secondo tabella 2.
4. Controllo della temperatura max. e selezione della versione secondo tabella 1
5. Selezione dell'attuatore secondo tabella 3 e dei dati tecnici degli attuatori
  - Tipo 5825 → T 5824
  - Tipo 3374 → T 8331
  - Tipo 3274 → T 8340
6. Selezione di materiale, pressione e temperatura secondo le tabelle 1, 2, i dati tecnici dell'attuatore ed il diagramma pressione - temperatura (fig.6).
7. Dotazione aggiuntiva in funzione dell'attuatore elettrico, per i dettagli, vedere i dati tecnici degli attuatori.

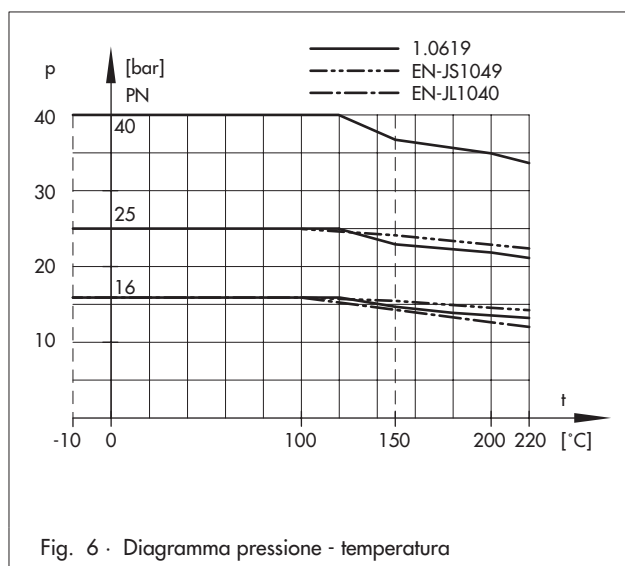


Fig. 6 · Diagramma pressione - temperatura

### Testo per l'ordinazione

Valvola elettrica omologata

- Tipo 3213/5825
- Tipo 3214/5825, 3214/3274, 3214/3374
- Attacco elettrico ... V, ... Hz
- con/senza interruttore, potenziometro, posizionario
- DN ..., PN ...,  $K_{VS}$
- $\Delta P$  max. ... bar, temperatura max.... °C,
- Materiale corpo .....

Tabella 1.1 · Dati tecnici

| Valvola a globo Tipo 3213   |    |                              |    |    |             |    |    |        |    |     |                   |     |     |     |
|-----------------------------|----|------------------------------|----|----|-------------|----|----|--------|----|-----|-------------------|-----|-----|-----|
| Diametro                    | DN | 15                           | 20 | 25 | 32          | 40 | 50 | 65     | 80 | 100 | 125               | 150 | 200 | 250 |
| Pressione nominale          |    | PN 25                        |    |    | PN 16       |    |    |        |    |     |                   |     |     |     |
| Temperatura max. (da fermo) | °C | 150                          |    |    | 150         |    |    |        |    |     |                   |     |     |     |
| Versione per vapore         | °C | 200                          |    |    | a richiesta |    |    |        |    |     |                   |     |     |     |
| Corsa                       | mm | 6                            |    |    | 12          |    |    |        |    |     |                   |     |     |     |
| Rangeability                |    | 50 : 1                       |    |    |             |    |    |        |    |     |                   |     |     |     |
| Classe di perdita           |    | < 0,05 % del valore $K_{VS}$ |    |    |             |    |    |        |    |     |                   |     |     |     |
| Valvola a globo Tipo 3214   |    |                              |    |    |             |    |    |        |    |     |                   |     |     |     |
| Diametro                    | DN | 15                           | 20 | 25 | 32          | 40 | 50 | 65     | 80 | 100 | 125               | 150 | 200 | 250 |
| Pressione nominale          |    | PN 16 bis 40                 |    |    |             |    |    |        |    |     |                   |     |     |     |
| Temperatura (da fermo)      | °C | 150 <sup>1)</sup>            |    |    |             |    |    | 220    |    |     | 150 <sup>2)</sup> |     |     |     |
| Corsa                       | mm | 6                            |    |    | 12          |    |    | 15     |    |     | 30                |     |     |     |
| Rangeability                |    | 50 : 1                       |    |    |             |    |    | 40 : 1 |    |     | 30 : 1            |     |     |     |
| Classe di perdita           |    | < 0,05 % del valore $K_{VS}$ |    |    |             |    |    |        |    |     |                   |     |     |     |

1) Versione con elemento isolante intermedio: 220 °C

2) Versione speciale con otturatore a tenuta metallica o con tenuta morbida in PTFE: 220 °C

Tabella 1.2 · Materiale · Nr. materiale secondo DIN EN

| Valvola a globo Tipo 3213                          |  |  |                  |
|--|--|--|------------------|
| Pressione nominale                                 | PN 16  | PN 25  | PN 40            |
| Corpo  | EN-JL1040 (GG-25)  | EN-JS1049 (GGG-40.3)                                       | -                |
| Seggio   | 1.4305   | 1.4305   | -                |
| Otturatore   | 1.4305 tenuta metallica  | Ottone tenuta morbida in EPDM o anello di tenuta FPM (FKM) | -                |
| Versione speciale                                  | -  | K <sub>VS</sub> = 0,1 bis 2,5:<br>1.4305 tenuta metallica  | -                |
| Asta otturatore                                    | 1.4305   |  | -                |
| Molla  | 1.4310   |  | -                |
| Nipplo di guida                                    | Ottone con anello di tenuta in EPDM o in FPM (FKM)                               |  | -                |
| Elemento isolante intermedio (versione con vapore) | 1.4571   |  | -                |
| Valvola a globo Tipo 3214                          |  |  |                  |
| Pressione nominale                                 | PN 16  | PN 25  | PN 40            |
| Corpo valvola                                      | EN-JL1040 (GG-25)  | EN-JS1049 (GGG40.3) oder 1.0619 (GS-C 25)                  | 1.0619 (GS-C 25) |
| Versione speciale                                  | EN-JS1049 oder 1.0619  | -  | -                |
| Seggio e otturatore                                | Acciaio inox · versione speciale con tenuta morbida in EPDM                      |  |                  |
| DN 15 ÷100   | Acciaio inox con tenuta morbida in EPDM · versione speciale con tenuta metallica |  |                  |
| DN 125 ÷250  | Acciaio inox con tenuta morbida in EPDM · versione speciale con tenuta metallica |  |                  |
| Asta otturatore                                    | 1.4301   |  |                  |
| Molla  | -  |  |                  |
| Custodia soffietto                                 | 1.0425   |  |                  |
| Soffietto di bilanciamento                         | 1.4571   |  |                  |
| Nipplo di guida (DN 15 ÷50)                        | Ottone con anello di tenuta in EPDM o in FPM (FKM)                               |  |                  |
| Premistoppa (DN 65 ÷250)                           | Pacco di tenuta V-Ring in PTFE con carbone                                       |  |                  |
| Elemento isolante intermedio                       | 1.4305 con anello di tenuta in EPDM o in FPM (FKM)                               |  |                  |

Tabella 2 · Diametri, valori K<sub>VS</sub> e pressione differenziale max.

| Valvola a globo Tipo 3213 |     |  |     |     |     |     |     |    |    |     |     |                  |                  |                  |
|---------------------------|-----|--|-----|-----|-----|-----|-----|----|----|-----|-----|------------------|------------------|------------------|
| Diametro                  | DN  | 15   | 20  | 25  | 32  | 40  | 50  | 65 | 80 | 100 | 125 | 150              | 200              | 250              |
| Corsa                     | mm  | 6  | 6   | 6   | 12  | 12  | 12  | -  |    |     |     |                  |                  |                  |
| Valore K <sub>VS</sub>    |     | 4  | 6,3 | 8   | 16  | 20  | 32  |    |    |     |     |                  |                  |                  |
| Δp max. in bar            | bar | 10   | 10  | 10  | 2,9 | 2,9 | 1,6 |    |    |     |     |                  |                  |                  |
| <b>Versione speciale</b>  |     |  |     |     |     |     |     |    |    |     |     |                  |                  |                  |
| Valore K <sub>VS</sub>    |     | 0,1 · 0,16 · 0,25 · 0,4 · 0,63 · 1,0 · 1,6 | 2,5 | 2,5 | -   | -   | -   | 40 |    |     |     |                  |                  |                  |
| Δp max.in bar             | bar | 20   | 10  | 10  | -   | -   | -   | 1  |    |     |     |                  |                  |                  |
| Valvola a globo Tipo 3214 |     |  |     |     |     |     |     |    |    |     |     |                  |                  |                  |
| Diametro                  | DN  | 15   | 20  | 25  | 32  | 40  | 50  | 65 | 80 | 100 | 125 | 150              | 200              | 250              |
| Corsa                     | mm  | 6  | 6   | 6   | 12  | 12  | 12  | 15 | 15 | 15  | 30  | 30               | 30               | 30               |
| Valore K <sub>VS</sub>    |     | 4  | 6,3 | 8   | 16  | 20  | 32  | 50 | 80 | 125 | 200 | 320              | 500              | 600              |
| Con suddivisore flusso    |     | -  | -   | -   | -   | -   | -   | 38 | 60 | 95  | 150 | 210              | 315              | 375              |
| Δp max. in                | bar | 25   | 25  | 25  | 25  | 25  | 25  | 20 | 20 | 16  | 16  | 12 <sup>1)</sup> | 10 <sup>1)</sup> | 10 <sup>1)</sup> |

1) Per i DN 150 ÷ DN 250 è necessaria una versione speciale con attuatori Tipo 3274 .

**Tabella 3 · Possibilità di combinazione per valvola a globo Tipo 3213 e 3214/attuatore**

| Valvola a globo Tipo 3213 |         |                                |             |    |    |    |    |    |    |    |     |     |     |     |     |
|---------------------------|---------|--------------------------------|-------------|----|----|----|----|----|----|----|-----|-----|-----|-----|-----|
| Attuatore <sup>1)</sup>   | Tipo    | Dettagli vedere foglio tecnico | Diametro DN |    |    |    |    |    |    |    |     |     |     |     |     |
|                           |         |                                | 15          | 20 | 25 | 32 | 40 | 50 | 65 | 80 | 100 | 125 | 150 | 200 | 250 |
| elettrico                 | 5825-10 | T 5824                         | •           | •  | •  | –  | –  | –  |    |    |     |     |     |     |     |
|                           | 5825-13 |                                | •           | •  | •  | –  | –  | –  |    |    |     |     |     |     |     |
|                           | 5825-20 |                                | –           | –  | –  | •  | •  | •  | –  |    |     |     |     |     |     |
|                           | 5825-23 |                                | –           | –  | –  | •  | •  | •  |    |    |     |     |     |     |     |
| Valvola a globo Tipo 3214 |         |                                |             |    |    |    |    |    |    |    |     |     |     |     |     |
| Attuatore <sup>1)</sup>   | Tipo    | Dettagli vedere foglio tecnico | Diametro DN |    |    |    |    |    |    |    |     |     |     |     |     |
|                           |         |                                | 15          | 20 | 25 | 32 | 40 | 50 | 65 | 80 | 100 | 125 | 150 | 200 | 250 |
| elettrico                 | 5825-10 | T 5824                         | •           | •  | •  | –  | –  | –  | –  | –  | –   | –   | –   | –   | –   |
|                           | 5825-13 |                                | •           | •  | •  | –  | –  | –  | –  | –  | –   | –   | –   | –   |     |
|                           | 5825-20 |                                | –           | –  | –  | •  | •  | •  | –  | –  | –   | –   | –   | –   |     |
|                           | 5825-23 |                                | –           | –  | –  | •  | •  | •  | –  | –  | –   | –   | –   | –   |     |
|                           | 3374-21 | T 8331                         | –           | –  | –  | –  | –  | –  | •  | •  | •   | –   | –   | –   |     |
| elettro-idraulico         | 3274-23 | T 8340                         | –           | –  | –  | –  | –  | –  | –  | –  | •   | •   | •   | •   |     |

1) Posizione di sicurezza: asta in uscita

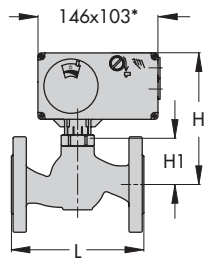
**Tabella 4 · Dimensioni e pesi**

| Valvola a globo Tipo 3213   |                |        |     |     |     |      |      |      |     |     |     |      |      |      |      |
|---|----------------|--------|-----|-----|-----|------|------|------|-----|-----|-----|------|------|------|------|
| Diametro  |                | DN     | 15  | 20  | 25  | 32   | 40   | 50   | 65  | 80  | 100 | 125  | 150  | 200  | 250  |
| Scartamento   | L              | mm     | 130 | 150 | 160 | 180  | 200  | 230  |     |     |     |      |      |      |      |
| Dimensione  | H1             | mm     | 60  | 60  | 60  | 125  | 125  | 125  |     |     |     |      |      |      |      |
|   | H              | mm     | 190 | 190 | 190 | 255  | 255  | 255  | –   |     |     |      |      |      |      |
| Peso (versione per vapore + 0,3 kg)   |                |        |     |     |     |      |      |      |     |     |     |      |      |      |      |
|   | Tipo 3213/5825 | ca. kg | 3,1 | 3,7 | 4,1 | 12,5 | 14,5 | 16,5 |     |     |     |      |      |      |      |
| Valvola a globo Tipo 3214   |                |        |     |     |     |      |      |      |     |     |     |      |      |      |      |
| Diametro  |                | DN     | 15  | 20  | 25  | 32   | 40   | 50   | 65  | 80  | 100 | 125  | 150  | 200  | 250  |
| Scartamento   | L              | mm     | 130 | 150 | 160 | 180  | 200  | 230  | 290 | 310 | 350 | 400  | 480  | 600  | 730  |
| Dimensione  | H1             | mm     | 225 | 225 | 225 | 225  | 225  | 225  | 305 | 305 | 355 | 580  | 710  | 860  | 860  |
|   | H              | mm     | 350 | 350 | 350 | 350  | 350  | 350  | 599 | 599 | 649 | 900  | 1030 | 1180 | 1180 |
|   | H2             | mm     | 55  | 55  | 55  | 72   | 72   | 72   | 100 | 100 | 120 | 145  | 175  | 270  | 270  |
|   | H3             | mm     | –   | –   | –   | –    | –    | –    | –   | –   | –   | 1050 | 1180 | 1330 | 1330 |
| Peso (versione con elemento isolante intermedio + 0,3 kg · versione per PN 25 e PN 40 + 15 %) |                |        |     |     |     |      |      |      |     |     |     |      |      |      |      |
|   | Tipo 3214/5825 | ca. kg | 7   | 7,5 | 8,5 | 15   | 15,5 | 18   | –   | –   | –   | –    | –    | –    | –    |
|   | Tipo 3214/3374 | ca. kg | –   | –   | –   | –    | –    | –    | 35  | 40  | 47  | –    | –    | –    | –    |
|   | Tipo 3214/3274 | ca. kg | –   | –   | –   | –    | –    | –    | –   | –   | –   | 87   | 128  | 271  | 315  |

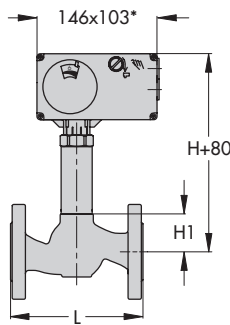
Dimensioni in mm

Valvole a globo Tipo 3213 con attuatore elettrico

\* Dimensione per Tipo 5825-x3: 146 x 136



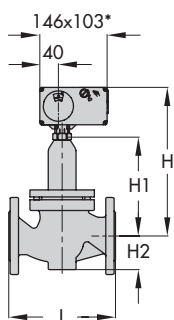
Tipo 3213/5825-xx: DN 15 ±50



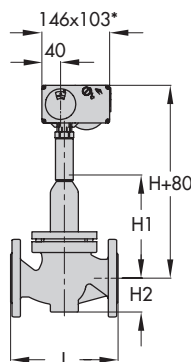
Versione per vapore  
Tipo 3213/5825-xx: DN 15 ±50

Valvole a globo Tipo 3214 con attuatore elettrico

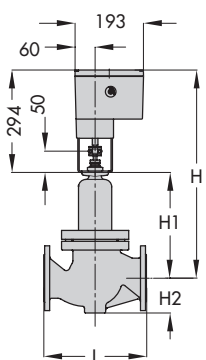
\* Dimensione per Tipo 5825-x3: 146 x 136



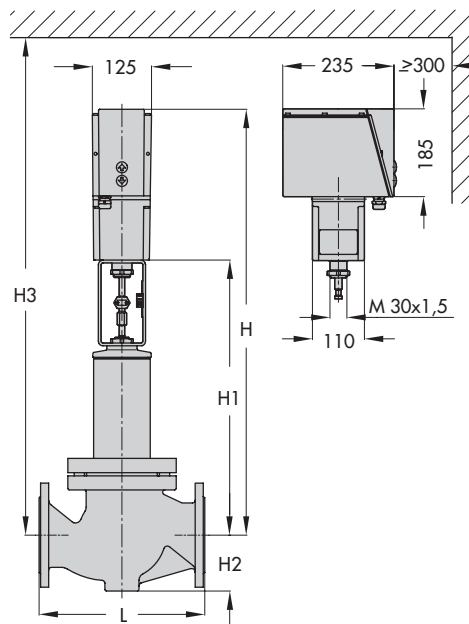
Tipo 3214/5825-xx: DN 15 ±50



Versione con elemento intermedio isolante  
Tipo 3214/5825-xx: DN 15 ±50



Tipo 3214/3374-11: DN 65 ±100



Tipo 3214/3274: DN 125 ±250

Ci riserviamo il diritto di modifica.

