

Atestowane zawory z siłownikiem elektrycznym z funkcją nastawy awaryjnej typ 3213/5825, 3214/5825, 3214/3374, 3214-4



Jednogniazdowe zawory przelotowe typu 3213 i 3214

Zastosowanie

Zawory przelotowe z siłownikiem elektrycznym z funkcją nastawy awaryjnej w przypadku przekroczenia temperatury lub ciśnienia stosowane w instalacjach grzewczych.

Średnice nominalne od DN 15 do DN 250 · ciśnienie nominalne od PN 16 do PN 40 · temperatura do 220°C.



Zawory regulacyjne składają się z zaworu przelotowego i siłownika elektrycznego z połączeniem dociskowym z funkcją nastawy awaryjnej. W obwodzie awaryjnego zamykania zawory regulacyjne mogą przejmować funkcję zaworu odcinającego, uruchamianego sygnałem z ogranicznika temperatury lub ciśnienia lub w przypadku zaniku napięcia zasilającego.

Urządzenia posiadają niemiecki atest typu TÜV zgodnie z normą DIN 32 730 i w rozumieniu tej normy są urządzeniami do odcinania i regulacji przepływu mediów.

Wykonania posiadające atest typu

- z zaworem przelotowym typu 3213 bez odciążenia ciśnieniowego o średnicy DN 15 do DN 50

Zawory regulacyjne z siłownikiem elektrycznym		
Typ 3213/5825 · rys. 1	PN 25	DN 15 do 25
	PN 16	DN 32 do 50

- z zaworem przelotowym typu 3214 z odciążeniem ciśnieniowym za pomocą nierdzewnego mieszka metalowego, o średnicy DN 15 do DN 250

Zawory regulacyjne z siłownikiem elektrycznym		
Typ 3214/5825	PN 16 do 40	DN 15 do 50
Typ 3214/3374 · rys. 2	PN 16 do 40	DN 65 do 100
Typ 3214-4 · rys. 3 (siłownik typu 3274)	PN 16 do 40	DN 125 do 250

Numer rejestru

Siłowniki z funkcją awaryjnego zamykania posiadają w połączeniu z ww. zaworami regulacyjnymi atesty typu wydane przez niemiecki Urząd Dozoru Technicznego (TÜV) zgodnie z normą DIN 32 730. Numer rejestru udostępniamy na życzenie klienta.

Oferujemy również:

Zawory z siłownikiem elektrycznym bez funkcji nastawy awaryjnej

Typ 3213/5857, 3213/5824, 3214/5824, 3214/3374, 3214-4 oraz typ 3213/2780, 3214/2780-2 zob. karta katalogowa T 5868

Inne posiadające atest typu zawory regulacyjne z siłownikiem elektrycznym z funkcją awaryjnego zamykania

Typ 3241-4, zob. karta katalogowa T 5871
Typ 3222/5825, zob. karta katalogowa 5866

Zawory regulacyjne posiadające atest typu, z siłownikiem elektrycznym, z kombinowanym regulatorem z siłownikiem skokowym i z funkcją nastawy awaryjnej.

Typ 3213/5725 i 3214/5725, zob. karta katalogowa T 5769



Rys. 1 · Zawór regulacyjny z siłownikiem elektrycznym, typ 3213/5825



Rys. 2 · Zawór regulacyjny z siłownikiem elektrycznym, typ 3214/3374



Rys. 3 · Zawór regulacyjny z siłownikiem elektrycznym, typ 3214-4

Sposób działania (rys. 4 do 6)

W przypadku zaniku napięcia zasilającego oraz odcięcia napięcia sterującego po zadziałaniu ogranicznika temperatury lub ciśnienia uruchamiana jest w siłowniku funkcja nastawy awaryjnej, która zamyka zawór siłą napięcia sprężyn.

Kierunek przepływu przez jednogniazdowe zawory przelotowe musi być zgodny ze wskazaniem strzałki na korpusie. Położenie trzpienia grzyba decyduje o wielkości przepływu przez prześwit pomiędzy grzybem (3) i gniazdem zaworu (2).

W odciążonych ciśnieniowo zaworach typu 3214 ciśnienie przed grzybem oddziałuje poprzez otwór w trzpieniu grzyba (4) na zewnętrzną, a ciśnienie za grzybem na wewnętrzną stronę mieszka odciążającego. Dzięki temu znoszone są siły działające na grzyb zaworu. Zawór regulacyjny typu 3214 może być wyposażony w rozdzielacz strumienia St I. Szczegółowe informacje zob. karta katalogowa T 8081.

Zmiana położenia grzyba odbywa się poprzez zmianę sygnału nastawczego doprowadzanego do siłownika. W siłownikach elektrycznych typu 3374 i 5825 oraz w siłowniku elektrohydraulicznym typu 3274 jest to trzypunktowy sygnał krokowy lub, po zamontowaniu dodatkowego elektrycznego ustawnika pozycyjnego, sygnał ciągły w zakresie od 0 do 20 mA, od 4 do 20 mA lub od 0 (2) do 10 V-.

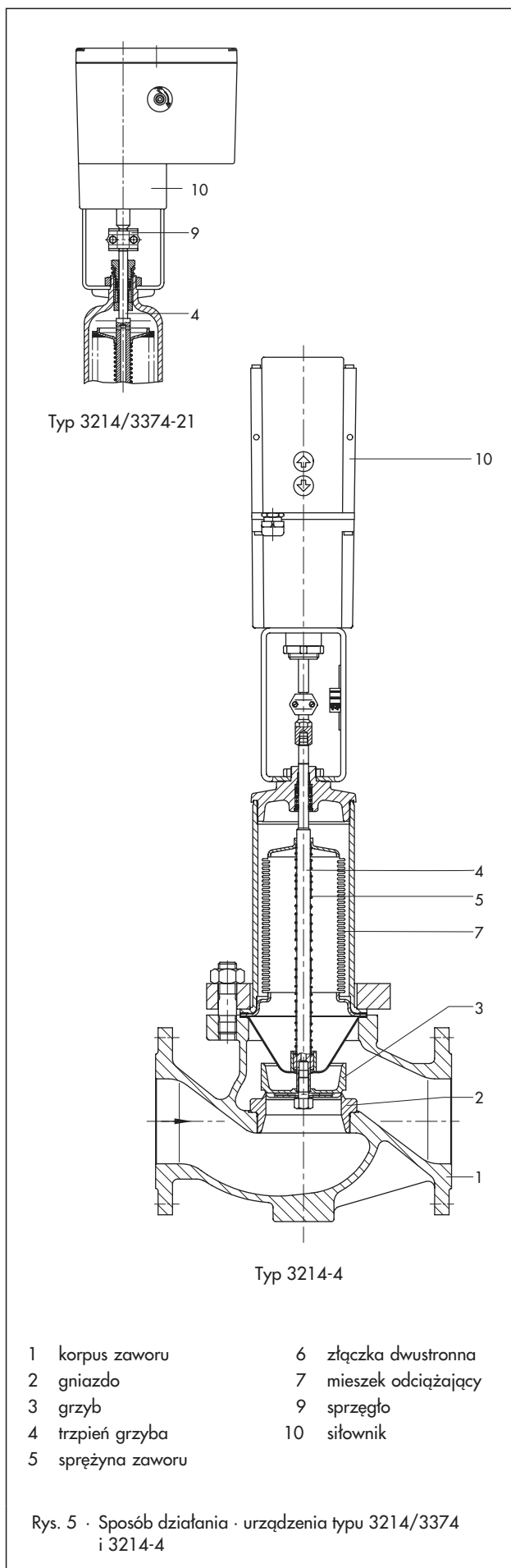
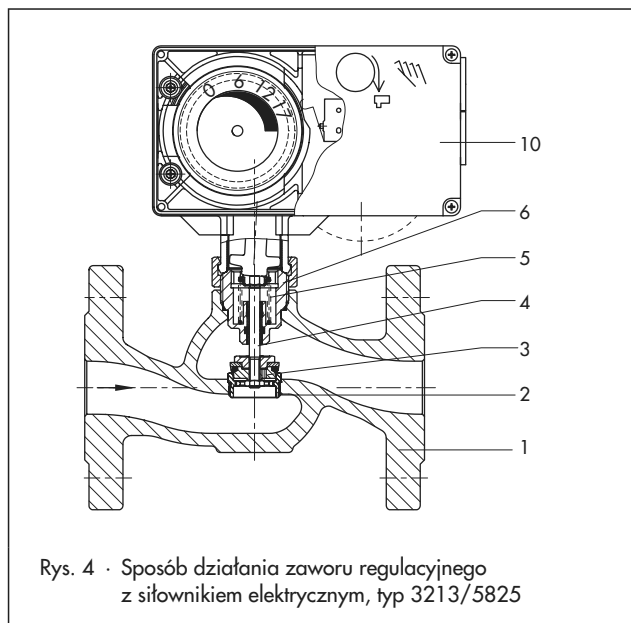
Siłowniki elektryczne można wyposażać w dodatkowe elementy wymienione w tabeli 2.1:

- wyłączniki krańcowe wysyłające sygnał po przekroczeniu dolnej lub górnej wartości granicznej
- nadajniki potencjometryczne, wykorzystywane do zdalnego odczytu położenia zaworu i przekazywania sygnału zwrotnego do ustawnika pozycyjnego
- elektryczny ustawnik pozycyjny umożliwiający sterowanie za pomocą sygnałów 4 do 20 mA, 0 do 20 mA lub 0 do 10 V- lub pracę w zakresie dzielonym (split-range).

W obwodach zabezpieczających należy przed zaworem zamontować filtr (np. typu 2NI, zob. karta katalogowa T 1015).

Montaż

Zawory regulacyjne montuje się z siłownikiem skierowanym do góry. Inne położenia montażowe na życzenie klienta.



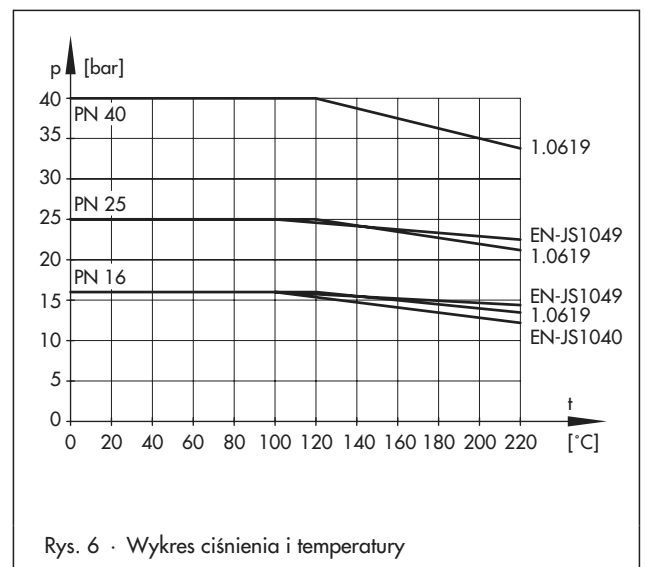
Parametry do obliczania przepływu

zgodnie z normą DIN EN 60 534, część 2-1 i 2-2:

$$F_L = 0,95 \quad x_T = 0,75$$

Dobór i ustalanie parametrów zaworu regulacyjnego

1. Obliczenie właściwego współczynnika K_v zgodnie z normą DIN EN 60 534.
2. Dobór średnicy nominalnej DN i współczynnika K_{vs} zgodnie z tabelą 1.3.
3. Kontrola dopuszczalnej różnicy ciśnień według tabeli 1.3.
4. Kontrola dopuszczalnej temperatury i dobór wykonania według tabeli 1.1.
5. Dobór właściwego siłownika według tabel 2.1.
6. Dobór materiałów, ciśnienia i temperatury według tabeli 1.2 i 2.1 oraz wykresu ciśnienia i temperatury.
7. Wyposażenie dodatkowe według tabeli 2.1.



1. Zawory przelotowe typu 3213 i 3214

Tabela 1.1 · Dane techniczne

Zawór przelotowy typu 3213														
Średnica nominalna	DN	15	20	25	32	40	50	65	80	100	125	150	200	250
Ciśnienie nominalne		PN 25			PN 16			-						
Dopuszczalna temperatura (w położeniu pionowym)	°C	150			150			-						
wykonanie dla pary	°C	200			na życzenie klienta			-						
Skok nominalny	mm	6			12			-						
Stosunek regulacji		50 : 1			50 : 1			-						
Przeciek		< 0,05% wartości współczynnika K_{vs}			< 0,05% wartości współczynnika K_{vs}			-						
Zawór przelotowy typu 3214														
Średnica nominalna	DN	15	20	25	32	40	50	65	80	100	125	150	200	250
Ciśnienie nominalne		PN 16 do 40												
Dopuszczalna temperatura (w położeniu pionowym)	°C	150 ¹⁾			150 ¹⁾			220			150 ²⁾			
Skok nominalny	mm	6			12			15			30			
Stosunek regulacji		50 : 1			50 : 1			40 : 1			30 : 1			
Przeciek		< 0,05% wartości współczynnika K_{vs}												

1) Wykonanie z elementem izolującym: 220°C

2) 220°C dla wykonania specjalnego z grzybem z uszczelnieniem metal na metal

Tabela 1.2 · Materiały · Numer materiafu zgodnie z normami DIN EN

Zawór przelotowy typu 3213			
Ciśnienie nominalne	PN 16	PN 25	PN 40
Korpus zaworu	EN-JL1040 (GG-25)	EN-JS1049 (GGG-40.3)	–
Gniazdo	1.4305	1.4305	–
Grzyb	1.4305 uszczelnienie metal na metal	mosiądz z uszczelnieniem miękkim z EPDM lub pierścieniem uszczelniającym z FPM (FKM)	–
wykonanie specjalne	–	$K_{vs} = 0,1$ do $2,5$: 1.4305 uszczelnienie metal na metal	–
Trzpień grzyba	1.4305		–
Sprężyna	1.4310		–
Złączka dwustronna	mosiądz z uszczelnieniem miękkim z EPDM lub pierścieniem uszczelniającym z FPM (FKM)		–
Element izolujący	1.4571		–
Zawór przelotowy typu 3214			
Ciśnienie nominalne	PN 16	PN 25	PN 40
Korpus zaworu	EN-JL1040 (GG-25)	EN-JS1049 (GGG40.3) lub 1.0619 (GS-C 25)	1.0619 (GS-C 25)
wykonanie specjalne	EN-JS1049 lub 1.0619	–	–
Gniazdo i grzyb	stal CrNiMo · wykonanie specjalne z uszczelnieniem metal na metal		
DN 15 do 100	stal CrNiMo z uszczelnieniem miękkim z EPDM · wykonanie specjalne z uszczelnieniem metal na metal		
DN 125 do 250	stal CrNiMo z uszczelnieniem miękkim z EPDM · wykonanie specjalne z uszczelnieniem metal na metal		
Trzpień grzyba	1.4301		–
Sprężyna	–		–
Korpus mieszka	1.0425		–
Mieszek odciążający	1.4571		–
Złączka dwustronna	mosiądz z pierścieniem uszczelniającym z EPDM lub z pierścieniem uszczelniającym z FPM (FKM)		–
Element izolujący	1.4305 z pierścieniem uszczelniającym z EPDM lub z pierścieniem uszczelniającym z FPM (FKM)		–

Tabela 1.3 · Średnice nominalne, współczynniki K_{vs} i maksymalne różnice ciśnień

Zawór przelotowy typu 3213														
Średnica nominalna	DN	15	20	25	32	40	50	65	80	100	125	150	200	250
Skok nominalny	mm	6			12			–						
Współczynnik K_{vs}		4	6,3	8	16	20	32	–						
Max. różnica ciśnień	bar	10			2,9	2,9	1,6	–						
Wykonanie specjalne														
Współczynnik K_{vs}		0,1 · 0,16 · 0,25 · 0,4 · 0,63 · 1,0 · 1,6	2,5	2,5	–		40	–						
Max. różnica ciśnień	bar	20	10	10	–		1	–						
Zawór przelotowy typu 3214														
Średnica nominalna	DN	15	20	25	32	40	50	65	80	100	125	150	200	250
Skok nominalny	mm	6			12			15		30				
Współczynnik K_{vs}		4	6,3	8	16	20	32	50	80	125	200	320	500	600
z rozdzielaczem strumienia		–	–	–	–	–	–	38	60	95	150	210	315	375
Max. różnica ciśnień	bar	25						16 ¹⁾			12 ²⁾	10 ²⁾		

1) DN 65/80 z siłownikiem typu 3374 $\Delta p = 20$ bar

2) W przypadku zastosowania siłownika typu 3274 dla zaworów o średnicach od DN 150 do DN 250 siłownik musi być w wykonaniu specjalnym

2. Siłowniki elektryczne

Tabela 2.1 · Dane techniczne

Typ	5825-10	5825-20	5825-13	5825-23	3274-23		3374-21	
do połączenia z zaworem przelotowym typu ...								
3213	•	•	•	•				
3214	•	•	•	•	•	•	•	
Skok nominalny	mm	6	12	6	12	15	30	15
Czas przestawienia dla skoku nominalnego	s	35	70	18 ¹⁾	36 ¹⁾	60 ²⁾	120 ²⁾	120
Czas przestawienia przy zadziałaniu funkcji nastawy awaryjnej	s	4	6	4	6	21,5 ²⁾	43 ²⁾	12
Położenie bezpieczeństwa trzpienia siłownika		wysuwany na zewnątrz			wysuwany na zewnątrz		wysuwany na zewnątrz	
Siła nastawcza	kN	0,5			3,4	3,0	2,0	
Zasilanie elektryczne		230/24 V, 50 Hz 110 V/60 Hz		230 V, 50 Hz		230/110/24 V, 50/60 Hz		
Pobór mocy	VA	około 6	około 6	około 8	około 8	około 90	około 18	
Dopuszczalna temp. otoczenia	°C	0 do 50			-10 do 60		5 do 60	
Stopień ochrony		IP 54			IP 65		IP 54 · IP 65 ³⁾	
Dodatkowe wyposażenie elektryczne								
Wyłączniki krańcowe, 2 szt.		•		-		max. 3	2	
Dopuszczalne obciążenie		230 V~; 3 A			250 V~; 5 A		230 V~; 3 A	
Nadajnik potencjometryczny		1		-		max. 2	2	
		0 do 1000 Ω; max. 1 mA		-		0 do 100 Ω; 0 do 200 Ω; 0 do 1000 Ω; 0,5 W	0 do 1000 Ω; max. 1 mA	
Elektryczny ustawnik pozycyjny		tylko 24 V AC		-		zasilanie jak zasilanie elektryczne, ale z nadajnikiem potencjometrycznym	1	
Karta katalogowa		T 5824			T 8340		T 8331	
regulatory kombinowane z siłownikiem skokowym		T 5724			-		-	

1) Siłownik o krótkim czasie przestawienia.

2) Krótsze czasy przestawienia na życzenie klienta.

3) Wykonanie z dławikiem kablowym.

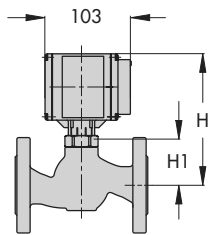
4. Wymiary w mm i ciężar w kg

Tabela 4.1 · Wymiary i ciężar

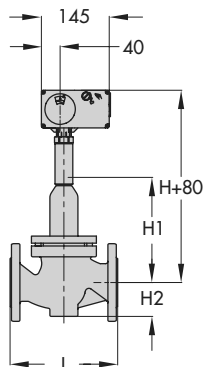
Zawór przelotowy typu 3213														
Średnica nominalna	DN	15	20	25	32	40	50	65	80	100	125	150	200	250
Długość zabudowy	L	130	150	160	180	200	230	-						
Wysokość	H1	60			125			-						
	H	190			255			-						
Ciężar (wykonanie dla pary + 0,3 kg)														
typ 3213/5825	około kg	3,1	3,7	4,1	12,5	14,5	16,5	-						
Zawór przelotowy typu 3214														
Średnica nominalna	DN	15	20	25	32	40	50	65	80	100	125	150	200	250
Długość zabudowy	L	130	150	160	180	200	230	290	310	350	400	480	600	730
Wysokość	H1	225						305	305	355	580	710	860	860
	H	350						599	599	649	900	1030	1180	1180
	H2	55			72			100	100	120	145	175	270	270
	H3	-						-			1050	1180	1330	1330
Ciężar (wykonanie dla pary lub z elementem izolującym + 0,3 kg · wykonanie na PN 25 i PN 40 + 15%)														
typ 3214/5825	około kg	7	7,5	8,5	15	15,5	18	-						
typ 3214/3374	około kg	-						50	55	62	-			
typ 3214-4	około kg	-						-			84	125	268	312

Wymiary w mm

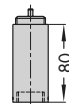
DN 15 do 50



Typ 3213/5825

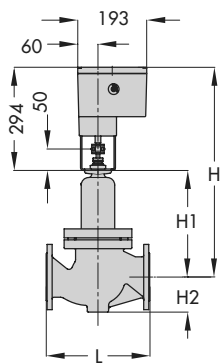


Typ 3214/5825
wykonanie dla pary
z elementem przedłużającym



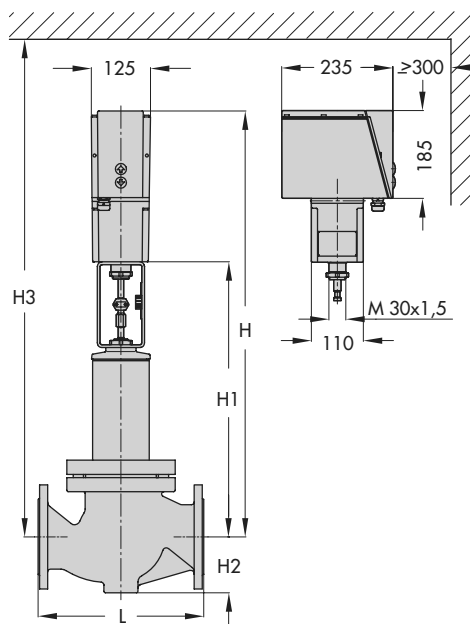
element izolujący
lub przedłużający
dla wykonania
dla pary

DN 65 do 100



Typ 3214/3374

DN 125 do DN 250



Typ 3214-4

5. Tekst zamówienia

Atestowany zawór z siłownikiem elektrycznym

typ 3213/5825, 3214/5825, 3214-4, 3214/3374

typ 5825 z funkcją/bez funkcji szybkiego przestawienia

DN ..., PN ..., K_{vs}

Max. różnica ciśnień Δp ... bar

Max. temperatura °C

Materiał korpusu ...

Zasilanie elektryczne 230/110/24 V, 50 Hz

Wykonanie specjalne dla pary: tak/nie

Zmiany techniczne zastrzeżone

DF 09/05



SAMSON Sp. z o.o.

AUTOMATYKA I TECHNIKA POMIAROWA
02-180 Warszawa · Al. Krakowska 197
Tel. (0 22) 57 39 777 · Fax (0 22) 57 39 776
www.samson.com.pl

SAMSON AG

MESS- UND REGELTECHNIK
D-60019 Frankfurt am Main 1
Weismüllerstraße 3 · Postfach 10 19 01
Tel. (0 69) 4 00 90

T 5869 PL