

## Série 240

**Vanne de régulation électrique type 3241/3374 ;  
vanne à passage droit type 3241**

**Vanne de régulation électrique type 3244/3374 ;  
vanne trois voies type 3244**



### Application

Vannes de régulation destinées aux applications industrielles et pour les techniques de chauffage, de ventilation et de climatisation.

DN 15 à 150 · PN 16 à 40 · De -196 à +450 °C



Vanne à passage droit type 3241 ou vanne trois voies type 3244 avec servomoteur électrique type 3374

- Vanne à passage droit type 3241 conforme à la fiche technique ► T 8015
- Vanne trois voies type 3244 correspondant à la fiche technique ► T 8026

Le servomoteur électrique type 3374 peut être livré en différentes exécutions (pour plus d'informations, cf. fiche technique ► T 8331) :

- avec équipement électrique optionnel (contacts de position, potentiomètre de recopie, positionneur)

### Également livrable

- Vannes de régulation électriques avec autres servomoteurs électriques, cf. fiches techniques ► T 5874, ► T 8340 et ► T 8331
- Servomoteurs pneumatiques, cf. fiche technique ► T 8015
- Exécutions testées selon DIN EN 14597, cf. fiche technique ► T 5871

### Montage

La position de montage des vannes de régulation est indifférente, mais le servomoteur ne doit pas suspendu. Le servomoteur est fixé sur l'arcade de la vanne par un écrou.

### Conformité



### Texte de commande

- Vanne de régulation électrique · Types 3241/3374 ou 3244/3374
- DN ..., matériau du corps, PN ...
- Pour vanne type 3244 : vanne de mélange ou de répartition
- Servomoteur type 3374 :
  - Tension d'alimentation pour l'exécution trois points :
    - 230 V / 50 ou 60 Hz
    - 120 V / 60 Hz
    - 24 V / 50 ou 60 Hz
  - Tension d'alimentation pour l'exécution avec positionneur :
    - 85 à 264 V / 50 et 60 Hz
    - 24 V / 50 et 60 Hz et DC
- Éventuellement : exécution spéciale



Fig. 1 : Type 3241/3374



Fig. 2 : Type 3244/3374

Notice récapitulative correspondante ► T 5800

Fiches techniques correspondantes des vannes ► T 8015, ► T 8026

Fiche technique correspondante du servomoteur électrique ► T 8331

Édition Janvier 2017

Fiche technique

T 5870 FR

**Tableau 1 : Récapitulatif : diamètres nominaux,  $K_{VS}$ ,  $\emptyset$  siège et pressions différentielles admissibles  $\Delta p$  en bar avec  $p_2 = 0$  bar**

**Tableau 1.1 : Type 3241/3374-15**

$K_{VS}$	0,1	0,16	0,25	0,4	0,63	1,0	1,6	2,5	4,0	6,3	10	16	25	40	60	63	80	100	160	200	260
$\emptyset$ siège mm	3			6			12			24		31	38	48	63			80	100	110	130
Course mm	15															30	15	30			
DN																					
15	•	•	•	•	•	•	•	•	•												
20	•	•	•	•	•	•	•	•	•	•											
25	•	•	•	•	•	•	•	•	•	•	•										
32				•	•	•	•	•	•	•	•	•									
40				•	•	•	•	•	•	•	•	•	•								
50				•	•	•	•	•	•	•	•	•	•	•							
65													•	•	•						
80													•	•	•		•				
100																	•		•	•	
125																		•	•	•	
150																	•		•		•
<b><math>\Delta p</math> en bar avec <math>p_2 = 0</math> - Force du servomoteur : 2,5 kN</b>																					
Sans équilibrage de pression																					
	40	40	40	40	40	40	40	40	40	40	40	26,5	17,5	10,6	5,8	5,8	3,4	3,4	2,0	1,5	1,0
Avec équilibrage de pression PTFE																					
Sans soufflet métallique	-	-	-	-	-	-	-	-	-	-	-	-	-	-	-	-	40	40	40	40	40
Avec soufflet métallique	-	-	-	-	-	-	-	-	-	-	-	-	-	-	-	-	40	12,1	10,3	9,4	7,4

**Tableau 1.2 : Type 3244/3374-15**

$K_{VS}$	2	4	6,3	10	6,3	10	16	25	25	40	60	80	100	140	160	200	300
$\emptyset$ siège mm	24				31			38	48		63	75	80	90	100	110	130
Course mm	15												30				
DN																	
15	•	•															
20	•	•	•														
25	•	•	•	•													
32					•	•	•										
40					•	•	•	•									
50					•	•	•	•		•							
65								•	•	•							
80								•	•	•	•						
100													•		•		
125														•		•	
150																•	•
<b><math>\Delta p</math> en bar avec <math>p_2 = 0</math> - Force du servomoteur : 2,5 kN</b>																	
	40	40	40	40	26,8	26,8	26,8	17,5	10,6	10,6	5,8	3,9	3,3	2,5	1,9	1,5	1,0

**Tableau 2 : Dimensions et poids**

**Tableau 2.1 : Vanne type 3241 (sans servomoteur)**

Diamètre nominal	DN	15	20	25	32	40	50	65	80	100	125	150
Longueur L	mm	130	150	160	180	200	230	290	310	350	400	480
Hauteur H1	mm	H2 + H										
Hauteur H2	mm	222	222	222	223	223	223	262	262	354	363	390
Hauteur H3	mm	61	61	61	61	61	61	61	61	75	75	75
Hauteur H4, vanne FERMÉE	mm	75	75	75	75	75	75	75	75	90	90	90
Hauteur H5	mm	44	44	44	72	72	72	98	98	118	144	175
Poids	kg (approx.)	6	7,5	8	12	14	18	29	34	52	81	108

**Tableau 2.2 : Vanne type 3241 avec pièce d'isolement/avec soufflet métallique (sans servomoteur)**

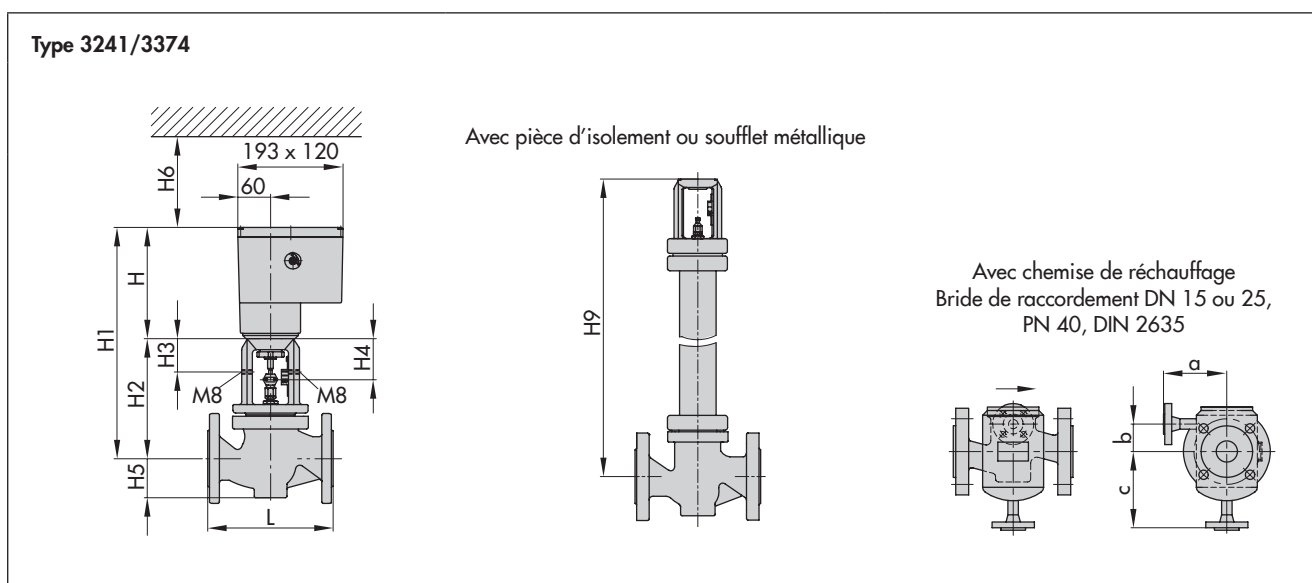
Diamètre nominal	DN	15	20	25	32	40	50	65	80	100	125	150	
Hauteur H9	courte/avec soufflet	mm	409	409	409	410	410	410	451	451	636	645	672
	longue/longue avec soufflet	mm	713	713	713	714	714	714	755	755	877	886	913
Poids	courte/avec soufflet	kg (approx.)	9	10,5	11	18	20	24	37	42	70	106	138
	longue/longue avec soufflet	kg (approx.)	13	14,5	15	22	24	28	41	46	78	114	146

**Tableau 2.3 : Vanne type 3241 avec chemise de réchauffage (ne s'applique pas aux corps de vanne en EN-GJL-250 ou EN-GJS-400-18-LT)**

Diamètre nominal	DN	25	50	80	100
a	mm	110	140	180	200
b	mm	15	20	35	50
c	mm	140	170	215	255

**Tableau 2.4 : Servomoteur type 3374**

Hauteur H	mm	220
Hauteur H6	mm	150 (hauteur de dégagement min. pour le montage du servomoteur) / 300 (vis du couvercle montées par le haut)
Poids	kg (approx.)	3,3



**Tableau 2.5 : Vanne type 3244 (sans servomoteur)**

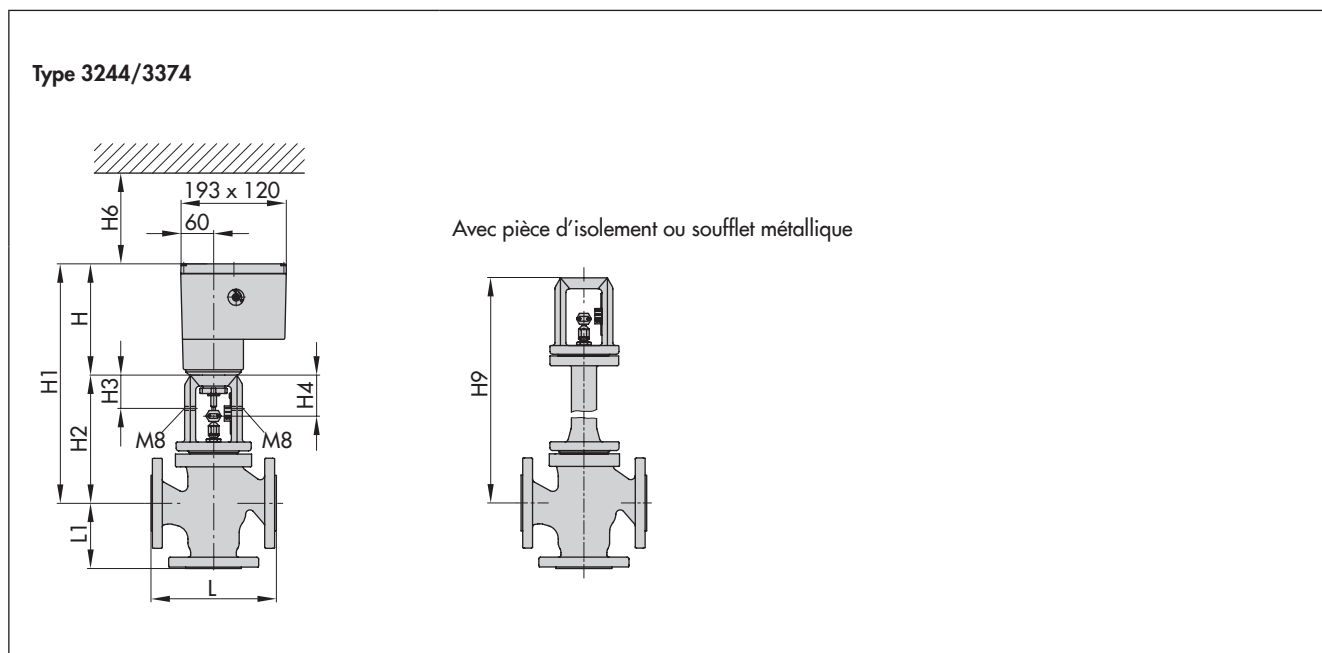
Diamètre nominal	DN	15	20	25	32	40	50	65	80	100	125	150
Longueur L	mm	130	150	160	180	200	230	290	310	350	400	480
Hauteur L1	mm	70	80	85	100	105	120	130	140	150	200	210
Hauteur H1	mm	H2 + H										
Hauteur H2	mm	235	235	235	235	235	235	270	270	360	375	375
Hauteur H3	mm	61	61	61	61	61	61	61	61	75	75	75
Hauteur H4, tige sortie	mm	75	75	75	75	75	75	75	75	90	90	90
Poids	kg (approx.)	6	7	8	13	15	17	31	37	49	95	135

**Tableau 2.6 : Vanne type 3244 avec pièce d'isolement/avec soufflet métallique (sans servomoteur)**

Diamètre nominal	DN	15	20	25	32	40	50	65	80	100	125	150	
Hauteur H9	courte/ avec soufflet	mm	420	420	420	420	420	455	455	645	655	655	
	longue/longue avec soufflet	mm	725	725	725	725	725	760	760	895	900	900	
Poids	courte/ avec soufflet	kg (approx.)	9	10	11	19	21	23	40	45	68	120	165
	longue/longue avec soufflet	kg (approx.)	13	14	15	23	25	27	44	49	76	128	173

**Tableau 2.7 : Servomoteur type 3374**

Hauteur H	mm	204
Hauteur H6	mm	150 (hauteur de dégagement min. pour le montage du servomoteur) / 300 (vis du couvercle montées par le haut)
Poids	kg (approx.)	3,3



Sous réserve de modifications techniques.



SAMSON REGULATION S.A.  
1-3, rue Jean Corona  
69120 Vaulx-en-Velin, France  
Tél. : +33 4 72047500 · Fax : +33 4 72047575  
samson@samson.fr · www.samson.fr

Agences commerciales :  
**Paris** (Nanterre) · **Marseille** (La Penne sur Huveaune)  
**Lyon** · **Nantes** (Saint Herblain)  
**Bordeaux** (Mérignac) · **Lille**  
**Mulhouse** (Cernay) · **Afrique Francophone**

**T 5870 FR**