

### Zawór z siłownikiem elektrycznym – typ 3241/3374 Jednogniazdowy zawór przelotowy typu 3241

### Zawór z siłownikiem elektrycznym – typ 3244/3374 Zawór trójdrogowy typu 3244

#### Zastosowanie

Zawory przelotowe oraz trójdrogowe mieszające lub rozdzielające dla instalacji ciepłowniczych, wentylacyjnych i klimatyzacyjnych lub przemysłowych.

Produkowane w średnicach DN 15 do DN 150, na ciśnienia nominalne PN 16 do PN 40 i dla temperatur od  $-196^{\circ}\text{C}$  do  $+450^{\circ}\text{C}$ .



Urządzenie składa się z zaworu trójdrogowego typu 3244 lub przelotowego typu 3241 z siłownikiem elektrycznym typu 3374.

Korpus zaworu wykonany z:

- żeliwa szarego
- staliwa lub
- staliwa nierdzewnego
- typ 3241 także z żeliwa sferoidalnego lub stali kutej.

Jednoczęściowa górna część zaworu (jarzmo).

Oferujemy siłowniki elektryczne typu 3374 w różnych wykonaniach (szczegółowe informacje patrz także karta katalogowa T 8331) z:

- mechanicznym napędem ręcznym
- dodatkowym wyposażeniem elektrycznym (wyłączniki krańcowe, nadajnik potencjometryczny, ustawnik pozycyjny)

#### Wykonania

**Wykonanie standardowe** dla temperatury od  $-10$  do  $+220^{\circ}\text{C}$

- **typ 3241/3374** (rys. 1) - zawór przelotowy typu 3241 z siłownikiem elektrycznym typu 3374
- **typ 3244/3374** (rys. 2) - zawór trójdrogowy typu 3244 z siłownikiem elektrycznym typu 3374

#### Inne wykonania z

- **elementem izolującym** - por. dane techniczne
- **mieszkiem uszczelniającym** z dodatkową dławnicą zabezpieczającą - por. dane techniczne
- **płaszczem grzewczym** - por. dane techniczne

#### Oferujemy także

- zawory z siłownikami elektrycznymi o większych siłach naciśku, patrz karta katalogowa T 5874, T 8340 i T 8331
- zawory z siłownikami pneumatycznymi, patrz karta katalogowa T 8015
- wykonania atestowane, patrz karta katalogowa T 5871

#### Tekst zamówienia

Zawór z siłownikiem elektrycznym typ 3241/3374 lub 3244/3374

DN ..., materiał korpusu ..., PN ...

z zaworem mieszającym/z zaworem rozdzielającym typu 3244 siłownik typu 3374

zasilanie ... V, ... Hz

ew. wykonanie specjalne



Rys. 1 · Zawór regulacyjny typ 241/3374



Rys. 2 · Zawór regulacyjny typ 3244/3374

### Sposób działania (rys.3 do 5)

Kierunek przepływu przez zawór przelotowy musi być zgodny ze wskazaniem strzałki na korpusie.

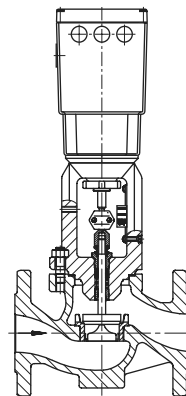
W zależności od konstrukcji grzyba zawór trójdrogowy typu 3244 pracuje jako mieszający (rys. 4) lub rozdzielający (rys. 5). Zawory nie mogą być przebudowane, ponieważ grzyb jest zespawany z trzpieniem.

Dla uzyskania maksymalnego przelotu w zaworze rozdzielającym, przelot AB-A o średnicy nominalnej od DN 65 może mieć wyższy współczynnik  $K_{vs}$  niż przelot AB-B (por. tabela 4).

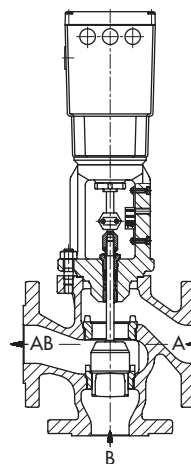
W szczególnych przypadkach (np. próżnia, media agresywne lub wyższe temperatury) oba zawory mogą być wyposażone w metalowy mieszek uszczelniający lub element izolujący.

### Dobór i obliczanie parametrów zaworu regulacyjnego

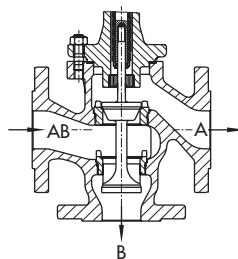
1. Obliczenie odpowiedniego współczynnika  $K_v$  wg DIN/EN 60 534.
2. Wybór DN i współczynnika  $kvs$  wg tabel 3 do 5.
3. Informacja o dopuszczalnej różnicy ciśnień  $\Delta p$  wg tabel 3 do 5.
4. Wybór odpowiedniego siłownika wg tabeli 6 z uwzględnieniem siły nacisku i czasu przestawienia oraz skoku.
5. Wybór materiału, ciśnienia i temperatury wg tabel 1 i 2 i wg wykresu ciśnienia i temperatury.
6. Wyposażenie dodatkowe wg tabel 1 do 3.



Rys. 3 · Typ 3241/3374 z zaworem przelotowym typu 3241 i siłownikiem elektrycznym typu 3374



Rys. 4 · Typ 3244/3374 z zaworem trójdrogowym typu 3244 i siłownikiem elektrycznym typu 3374 (wykonanie dla pracy jako zawór mieszający)



Rys. 5 · Zawór trójdrogowy typu 3244 (wykonanie dla pracy jako zawór rozdzielający)

**Tabela 1 · Dane techniczne zaworów typu 3241 i 3244**

Zawór	Typ	3241	3244
Średnica nominalna	DN	15 do 150	
Ciśnienie nominalne	PN	16, 25 lub 40 (DIN 2401)	
Przylącze		wszystkie rodzaje kołnierzy według DIN <sup>1)</sup>	
Stosunek regulacji		50 : 1 dla DN 15 do 50; 30 : 1 dla DN 65 do 150	
Skok zaworu		15 mm dla DN 15 do 80; 30 mm dla DN 100 do 150	
Uszczelnienie gniazda i grzyba		metal na metal, uszczelnienie miękkie, metal na metal szlifowane	metal na metal
Charakterystyka		stałoprocentowa/liniowa	liniowa
<b>Zakres temperatury</b>			
Korpus bez elementu izolującego		-10 do +220°C	
Korpus zaworu z ...	krótkim elementem izolującym lub mieszkim	-10 do +300°C · korpus zaworu z EN-JL1040 (GG-25) -10 do +350°C · korpus zaworu z EN-JS1049 (GGG-40.3) <sup>2)</sup> -10 do +400°C · korpus zaworu z 1.0619 (GS-C 25) -10 do +450°C · korpus zaworu z 1.0460 (C22.8) <sup>2)</sup> -50 do +450°C · korpus zaworu z 1.4581	
	długim el. izolującym lub mieszkim <sup>2)</sup>	-196 do +450°C · korpus zaworu z 1.4571	
Grzyb zaworu	standardowy	z uszczelnieniem metal na metal	-196 do +450°C
		z uszczelnieniem miękkim	-196 do +220°C
	odciążony ciśnieniowo	z pierścieniem z PTFE	-196 do +220°C
		z pierścieniem grafitowym	220 do 450°C
<b>Przeciek wg DIN EN 1349</b>			
Grzyb zaworu	standardowy	z uszczel. metal na metal	IV
		z uszczel. miękkim	VI
	odciążony ciśnieniowo	z uszczel. metal na metal szlifowanym	IV-S2, od DN 100: IV-S1
		z uszczelnieniem metal na metal	z pierścieniem z PTFE: IV; z pierścieniem grafitowym: III

1) typ 3244 dla DN 15 przylącza tylko według DIN EN 1092-1 i DIN EN 1092-2

2) tylko dla typu 3241

**Tabela 2 · Materiały (WN = numer materiału zgodnie z DIN EN)**

Wykonanie standardowe						
Ciśnienie nominalne PN	16	16/25	16/25/40			
Korpus zaworu	żeliwo szare EN-JL1040 (GG-25)	żeliwo sferoidalne <sup>3)</sup> EN-JS1049 (GGG-40.3)	staliwo 1.0619 (GS-C25)	staliwo nierdzewne 1.4581	stal kuta <sup>3)</sup> 1.0460 (C22.8)	stal kuta nierdzewna <sup>3)</sup> 1.4571
Jarzmo	1.0460 (C22.8)		1.4571	1.4571	1.0460	1.4571
Gniazdo <sup>1)</sup>	1.4006				1.4006	
Grzyb <sup>1)</sup>	1.4006				1.4006	
Tuleje prowadzące	1.4104				1.4104	
Uszczelnienie dławnicy <sup>2)</sup>	pierścień o przekroju "V", PTFE z dodatkiem węgla; sprężyna 1.4310					
Uszczelnienie korpusu	grafit z nośnikiem metalicznym					
<b>Element izolujący</b>	1.0460 (C22.8)		1.4571	1.0460 (C22.8)	1.4571	
<b>Metalowy mieszek uszczelniający</b>						
element przedłużający	1.0460 (C22.8)		1.4571	1.0460 (C22.8)	1.4571	
mieszek uszczelniający	1.4571					
<b>Płaszcz grzewczy <sup>3)</sup></b>	1.4541					

1) wszystkie gniazda i grzyby z uszczelnieniem metal na metal także stelliteowane

2) inne rodzaje uszczelnienia dławnicy na życzenie klienta

3) tylko dla typu 3241

**Parametry dla obliczenia przepływu według DIN EN 60534, część 2-1 i 2-2:  $F_L = 0,95$ ;  $x_T = 0,75$**

**Tabela 3 · Współczynnik  $K_{vs}$  i dopuszczalna różnica ciśnień  $\Delta p$  dla typu 3244/3374 z zaworem mieszającym typu 3244**

Siłownik typu 3374			-15
Siła nastawcza [kN]			2,5
DN	$K_{vs}$	gniazdo $\varnothing$ [mm]	p dla $p_2 = 0$ [bar]
15	2 · 4	24	40
20	2 · 4 · 6,3		
25	2 · 4 · 6,3 · 10		
32 do 50	6,3 · 10 · 16	31	26,4
40 i 50	25	38	17,2
50 do 80	25 <sup>1)</sup> · 40	48	10,4
65 i 80	60	63	5,7
80	80	75	3,2
100	100	80	1,9
	160	100	1,1
125	140	90	1,5
	200	110	1,0
150	200	110	1,0
	300	130	0,6

1) tylko DN 65 i 80

**Tabela 4 · Współczynnik  $K_{vs}$  i dopuszczalna różnica ciśnień  $\Delta p$  dla typu 3244/3374 z zaworem rozdzielającym typu 3244**

Siłownik typu 3374			-15
Siła nastawcza [kN]			2,5
DN	$K_{vs}$	gniazdo $\varnothing$ [mm]	$\Delta p$ dla $p_2 = 0$ [bar]
15	2 · 4	24	40
20	2 · 4 · 6,3		
25	2 · 4 · 6,3 · 10		
32 do 50	6,3 · 10 · 16	31	26,4
40 i 50	25	38	17,2
50 do 80	25 <sup>1)</sup> · 40	48	10,4
65	60/40	63/48	5,7
80	60	63	5,7
	80/60	75/63	3,2
100	100	80	1,1
	160/100	100/80	1,9
125	140	90	1,5
	200/140	110/90	1,0
150	200	110	1,0
	300/200	130/110	0,6

1) tylko DN 65 i 80

**Tabela 5 · Współczynnik  $K_{vs}$  i dopuszczalna różnica ciśnień dla typu 3241/3374**

Zawór typu 3241			nieodciążony ciśnieniowo	odciążony ciśnieniowo	
			z i bez mieszka uszczelniającego	bez mieszka uszczelniającego, grzyb z uszczelnieniem metal na metal	z mieszkiem uszczelniającym, grzyb z uszczelnieniem metal na metal
<b>Siłownik typu 3374</b>					
Siła nastawcza			kN	2,5	2,5
DN	$K_{vs}$	gniazdo $\varnothing$ [mm]	$\Delta p$ w bar dla $p_2 = 0$		
15 do 25	0,1 · 0,16 · 0,25	3	40	-	
15 do 50	0,4 · 0,63 · 1,0	6	40		
	1,6 · 2,5 · 4,0	12	40		
20 do 50	6,3	24	40		
25 do 50	10	24	40		
32 do 50	16	31	25,6		
40 do 80	25	38	16,6	40	40
50 do 80	35	48	10,1	40	40
65 i 80	60	63	5,5	40	40
80	80	80	3,2	40	37
100 i 150	63	63	5,4	40	13,3
100 do 150	100	80	3,1	40	11
100 do 150	160	100	1,7	40	8,7
125	200	110	1,4	40	7,6
150	260	130	0,9	31,2	5,3

**Tabela 6 · Dane techniczne siłownika typu 3374**

Siłownik	Typ	3374-1	
Przyłącze elektryczne		24, 230 V; 50 Hz <sup>1)</sup>	
Pobór mocy silnika	VA	max. 18	
Dopuszczalna temperatura otoczenia	°C	5 do 60	
Nominalna siła nacisku osiowego	kN	2,5	
Skok nominalny	mm	15	30
Czas przestawienia dla skoku nominalnego <sup>2)</sup>	s	120	240
<b>Dodatkowe wyposażenie elektryczne</b>			
Wyłącznik krańcowy		2	
Nadajnik potencjometryczny		2	
Elektryczny ustawnik pozycyjny		1 cyfrowy	

<sup>1)</sup> 110 V i 60 Hz na życzenie klienta

<sup>2)</sup> inne czasy przestawienia na życzenie klienta

Szczegółowe informacje patrz karta katalogowa T 8331.

### Przyłącze elektryczne siłownika typu 3374

Sygnaly sterujące regulatora doprowadzane są do zacisków aL i eL. Jeżeli do zacisku aL doprowadzane jest napięcie, to silnik pracuje w kierunku zamknięcia zaworu. Jeżeli sygnał sterujący doprowadzany jest do zacisku eL, silnik pracuje w kierunku otwarcia zaworu.

### Montaż

Zawory regulacyjne z siłownikiem można montować dowolnie, jednak z wykluczeniem położenia z siłownikiem zwieszającym się do dołu. Siłownik mocowany jest na jarzmie za pomocą nakrętki mocującej.

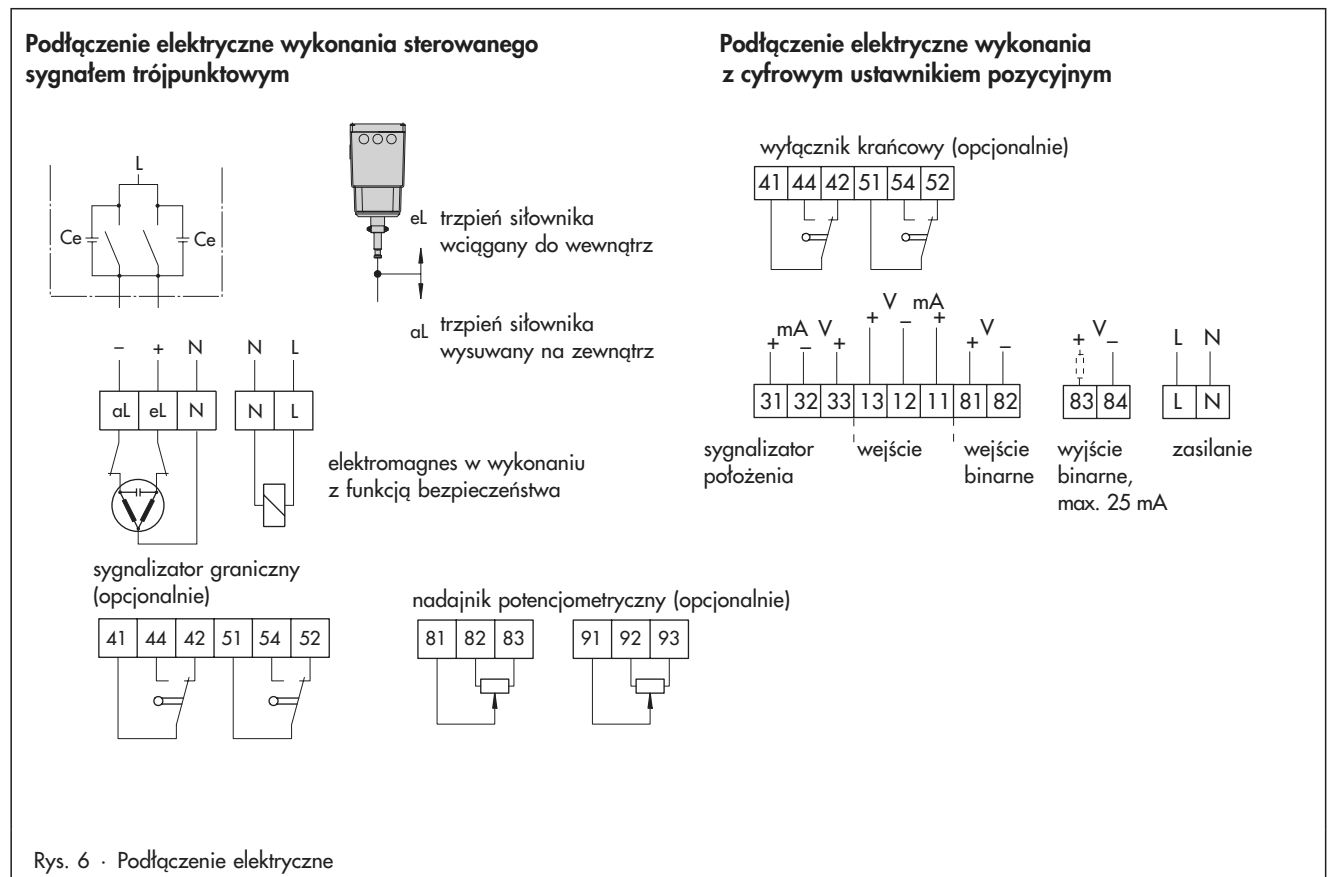


Tabela 7 · Wymiary w mm i ciężar zaworu regulacyjnego typ 3241/3374

**Wykonanie standardowe zaworu typu 3241 (bez siłownika)**

Średnica nominalna DN	15	20	25	32	40	50	65	80	100	125	150
Długość L	130	150	160	180	200	230	290	310	350	400	480
H1	H2 + H										
H2	220						260		350	360	390
H3							61		75		
H4, zawór zamknięty							75		90		
H5	40			72			98		118	144	175
Ciężar zaworu bez siłownika ok. kg	5	6	7	11	12	15	24	30	42	80	120

**Wykonanie zaworu typu 3241 z elementem izolującym/z mieszkim uszczelniającym (bez siłownika)**

Średnica nominalna DN	15	20	25	32	40	50	65	80	100	125	150	
Wysokość H9	krótki el. izolujący/ krótki z mieszkim	405			395			435		635	625	655
											645 <sup>1)</sup>	680 <sup>1)</sup>
Ciężar ok. kg	krótki el. izolujący/ krótki z mieszkim	8	9	10	17	18	21	32	38	60	105	150
		długi el. izolujący/ długi z mieszkim	12	13	14	21	22	25	36	42	68	113

<sup>1)</sup> dla korpusu wykonanego z żeliwa szarego EN-JL1040 (GG-25)

**Wykonanie z płaszczem grzewczym**

(nie dotyczy zaworów o korpusach wykonanych z żeliwa szarego EN-JL 1040 (GG-25) i żeliwa sferoidalnego EN-JL1049 (GGG-40.3)

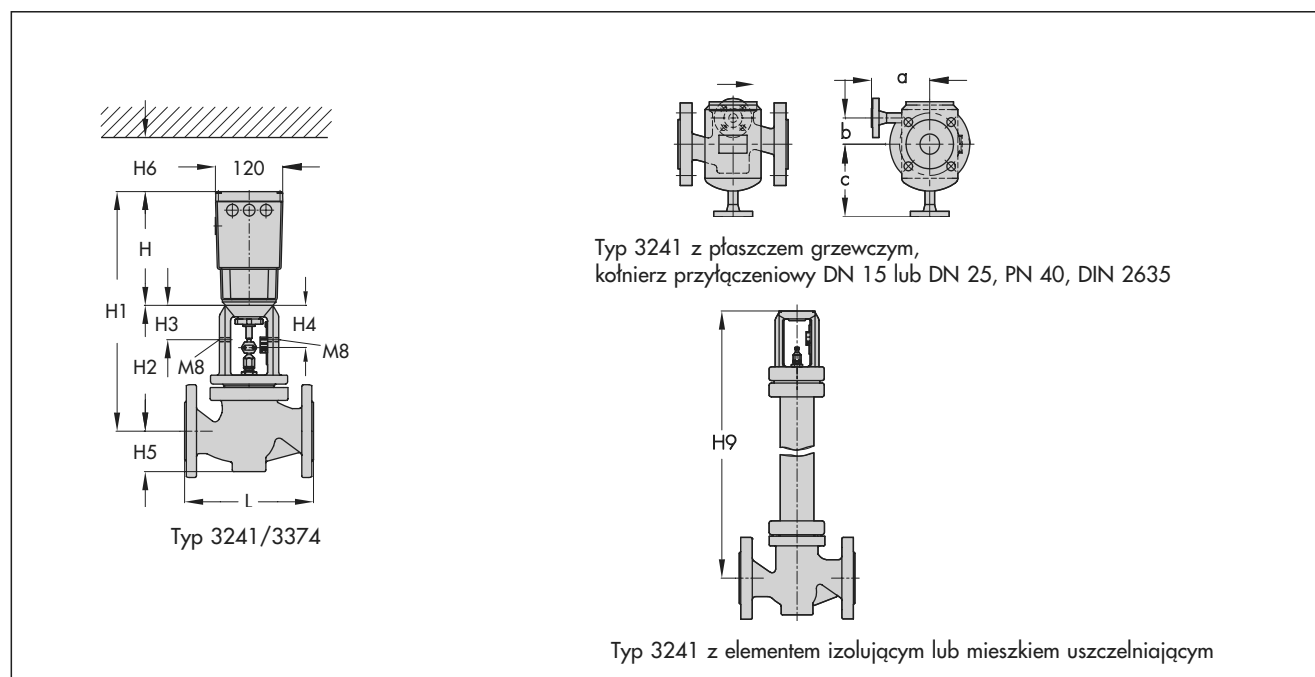
Średnica nominalna DN	25	50	80	100
a	110	140	180	200
b	15	20	35	50
c	140	170	215	250

**Siłownik typu 3374**

Wysokość H	204
Wysokość H6	150 <sup>1)</sup> / 300 <sup>2)</sup>
Ciężar ok. kg	3,2

<sup>1)</sup> minimalna wysokość niezbędna do demontażu siłownika

<sup>2)</sup> wskazówka: śruby pokrywy montowane od góry



**Tabela 8 · Wymiary w mm i ciężar zaworu regulacyjnego typ 3244/3374**

**Wykonanie standardowe zaworu typu 3244 (bez siłownika)**

Średnica nominalna DN	15	20	25	32	40	50	65	80	100	125	150
Długość L	130	150	160	180	200	230	290	310	350	400	480
L1	70	80	85	100	105	120	130	140	150	200	210
H1	H2 + H										
H2	235						270		360	375	375
H3	61								75		
H4, zawór zamknięty	75								90		
<b>Ciężar</b> zaworu bez siłownika ok. kg	6	7	8	14	15	17	31	37	49	93	135

**Wykonanie zaworu typu 3244 z elementem izolującym/z mieszkiem uszczelniającym (bez siłownika)**

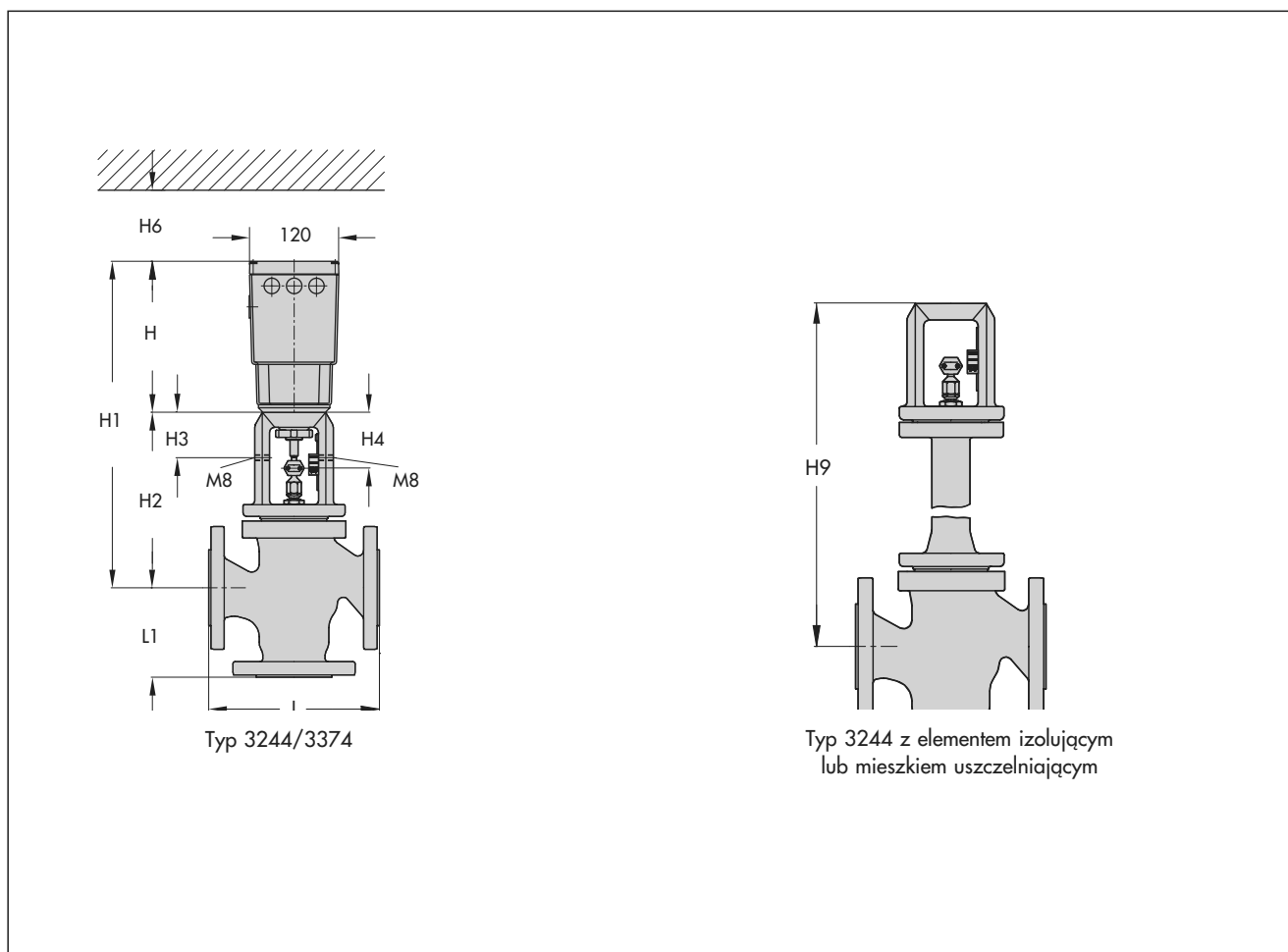
Średnica nominalna DN	15	20	25	32	40	50	65	80	100	125	150	
Wysokość H9	krótki el. izolujący/ krótki z mieszkiem	420			410			435		635	600	615
	długi el. izolujący/ długi z mieszkiem	725			715			740		875	840	855
<b>Ciężar</b> ok. kg	krótki el. izolujący/ krótki z mieszkiem	9	10	11	20	21	23	39	45	67	118	165
	długi el. izolujący/ długi z mieszkiem	12	14	16	24	25	27	43	49	95	126	173

**Siłownik typu 3374**

Wysokość H	204
Wysokość H6	150 <sup>1)</sup> / 300 <sup>2)</sup>
<b>Ciężar</b> ok. kg	3,2

1) minimalna wysokość niezbędna do demontażu siłownika

2) wskazówka: śruby pokrywy montowane od góry



Zmiany techniczne zastrzeżone

DF 09/05



**SAMSON Sp. z o.o.**

AUTOMATYKA I TECHNIKA POMIAROWA  
02-180 Warszawa · Al. Krakowska 197  
Tel. (0 22) 57 39 777 · Fax (0 22) 57 39 776  
[www.samson.com.pl](http://www.samson.com.pl)

**SAMSON AG**

MESS- UND REGELTECHNIK  
D-60019 Frankfurt am Main 1  
Weismüllerstraße 3 · Postfach 10 19 01  
Tel. (0 69) 4 00 90

**T 5870 PL**