

#### Použití

Regulátory s bezpečnostní funkcí proti překročení teploty nebo tlaku v topných technických zařízeních.

**Jmenovitá světlost DN 15 do DN 150 - Jmenovitý tlak PN 16 do PN 40 pro vodu a vodní páru**

- Standardní provedení do 220 °C
- Provedení s izolačním dílem do 350 °C.



Typově zkoušené regulační přístroje typ 241-4 sestávají z regulačního ventilu typ 241 a elektrohydraulického pohonu typ 3274 s bezpečnostní funkcí (podrobnosti viz typový list T 8340).

Regulační přístroje slouží pro regulaci teploty s napojením na elektrický regulátor (ER). Současně přebírají v rámci bezpečnostních okruhů úlohu uzavíracího zařízení, které omezuje teplotu nebo tlak na základě signálu zařízení a při výpadku pomocné energie.

Přístroje jsou typově zkoušeny TÜV dle DIN 32730 normy - zařízení pro uzavírání a regulování. Hodí se pro vodu a vodní páru, ve standardním provedení do 220 °C a s izolačním dílem do 350 °C při maximální teplotě okolí 50 °C. V bezpečnostních okruzích je třeba zabudovat ve směru proudění před regulačním přístrojem lapač nečistot (např. typ 2 NI typový list T 1015).

- Těleso ventilu je ze šedé litiny, sférolitiny, ocelolitiny, nerezavějící ocelolitiny, kované oceli C 22.8 nebo WN 1.4571. Jednodílný horní díl ventilu.
- Nehlučná, kovově těsnící normální kuželka.
- Zvláštní provedení s rozdělovačem proudění pro větší omezení hladiny hluku, DN 65 do DN 150 také s tlakově odlehčenou kuželkou s těsnícím kroukem PTFE (max. teplota 220 °C).

#### Provedení

Typ 241-4 typově zkoušené - Normální provedení do 220 °C (obr. 1) DN 15 do DN 150, PN 16 do PN 40. Elektrický regulátor typ 241 s elektrickým pohonem typ 3274-23 s bezpečnostní funkcí a elektrickým ručním přestavením. - Volitelné přídatné elektrické vybavení dle tabulky 2.

Kuželka ventilu mechanicky těsnící, bez odlehčení tlaku, ucpávka PTFE-uhlíkový kompozit.

**Tlakově odlehčené provedení** těsnícím kroukem PTFE pro teploty do max. 220 °C, DN 40 do DN 150, PN 40. S pohonem typ 3274-21.

**Provedení s rozdělovačem proudění**, DN 32 do DN 150, také u zvláštního provedení s izolačním dílem. (Podrobnosti viz typový list T 8081).

**Zvláštní provedení** s izolačním dílem pro teploty do 350 °C s kovově těsnící kuželkou tlakově odlehčení.

#### Registrační číslo

Regulační přístroje konstrukce 240 jsou ve spojení s elektrohydraulickým pohonem typ 3274 typově zkoušeny TÜV dle DIN 32730. Registrační číslo obdržíte na požádání.



Obr. 1 - Typ 241-4 Normální provedení (typově zkoušené)

## Funkce (obrázky 2 a 3)

V regulačním provozu dostane pohon svůj regulační signál od elektrického regulátoru teploty (ER). Při výpadku proudu nebo při přerušení ovládacího proudu omezovacím zařízením (c) - kvůli překročení nastavené mezní hodnoty teploty nebo tlaku - je otevřen v rámci pohonu bezpečnostní magnetický ventil. V pohonu zabudované tlačné pružiny potom zavírají ventil.

**Tabulka 1 - Technická data regulačních ventilů**

Jmenovitá světlost	DN 15 a DN 150							
Přípustný provozní tlak v bar vztažený na PN a teplotu media								
Materiál tělesa	°C PN	120	150	200	220	250	300	350
GG-25 <sup>1) 2)</sup>	16	16	14,1	11,6	11,6	11	10	-
GGG-40.3 <sup>2)</sup>	16	16	14,9	13	12,2	11	10	9
	25	25	23,1	20	19,2	18	16	15
GS-C 25/C 22.8 <sup>2)</sup>	16	16	15	14,3	13,8	13	11	10
	40	40	37,9	34,8	33,4	32	28	24
WN 1.4581/ WN 1.4571	40	40	37,9	34,8	33,4	32,7	31,5	30
Izolační díly	bez					s		
Charakteristika	ekviprocentní/lineární/otevř.-zavř.							
Utěsnění kuželky	kovově-těsnící							
Průsak, průtok dle DIN IEC 534	≤ třída IV (≤ 0,01 % z hodnoty Kvs)							
Příruby	všechna provedení DIN							

<sup>1)</sup> U zařízení dle TRD jen do DN 50 a max. přípustného provozního tlaku 10 bar

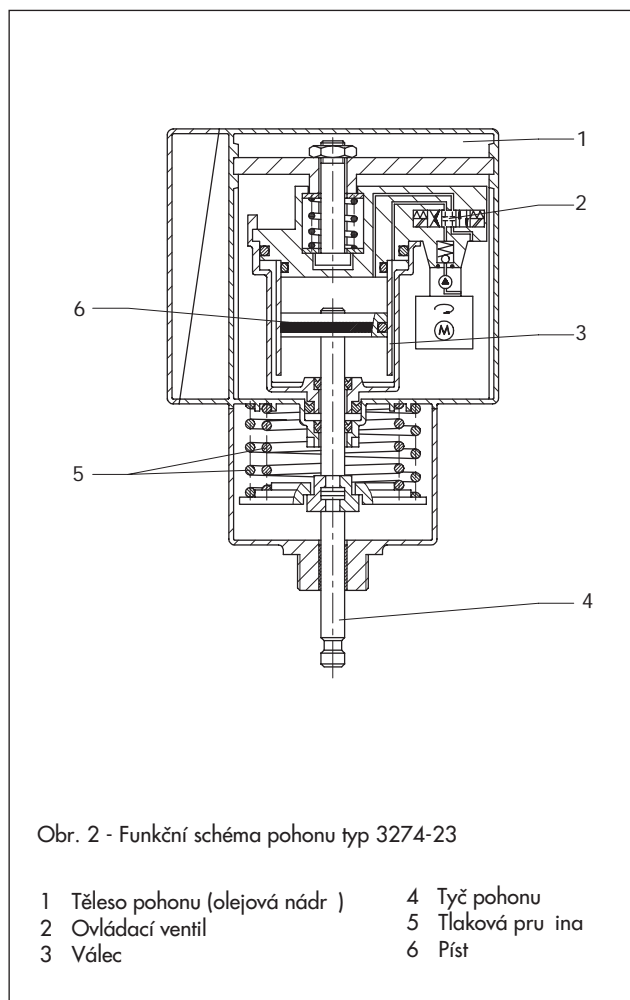
<sup>2)</sup> Ventily s tlakovým odlehčením (max. teplota 220 °C) jen PN 40

**Tabulka 2 - Technická data pohonů**

Elektrohydraulický pohon						
Typ <sup>1)</sup>	- 23.1	- 23.2	- 23.3	- 21.1	- 21.2	- 21.3
Jmen. napětí	230 V	110 V	24 V	230 V	110 V	24 V
Jmen. frekvence	50 Hz					
Příp. teplota okolí	-10 °C a 60 °C					
Druh ochrany	IP 65 <sup>2)</sup>					
Typ 3274	- 23.1/2/3		- 21.1/2/3			
Zdvih ventilu mm	15	30	15	30		
Zavírací reg.síla N	3400	3000	2040	1800		
Regulační doba ca. s	60	120	60	120		
Uzavírací doba u omezovací funkce cca. s	15 <sup>3)</sup>	30 <sup>3)</sup>	15 <sup>3)</sup>	30 <sup>3)</sup>		
Přídavné elektrické vybavení						
max. 3 mezní spínače; příp. zatížení 10 (3) A, 250 V~						
max. 2 dálkové odporové vysílače; 0 do 100 Ω, 0 do 200 Ω, 0 do 1000 Ω; 0,5 Ω						
Nastavovací regulátor pro regulační signál 4(0) do 20 mA nebo 0(2) do 10 V						

<sup>1)</sup> Pohon Typ 3274-23.. u ventilů bez tlakového odlehčení  
Pohon Typ 3274-21.. u ventilů s tlakovým odlehčením

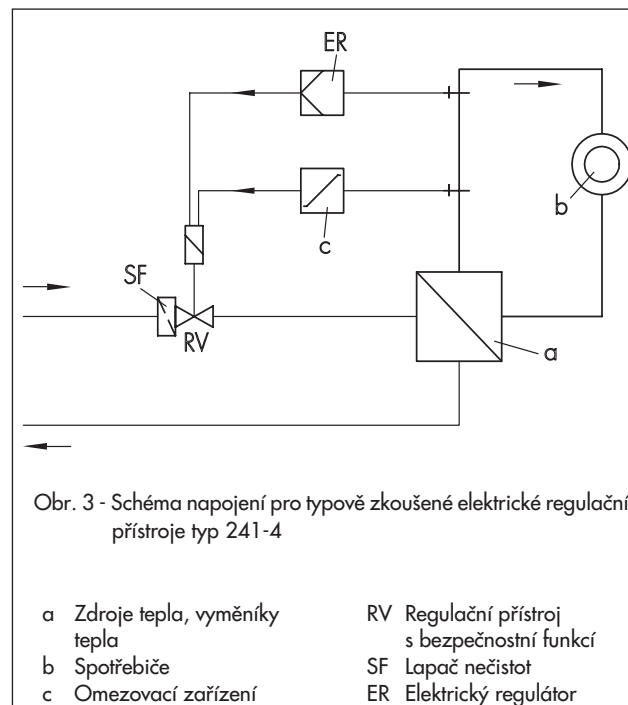
Další technická data - vz. typový list T 5874



Obr. 2 - Funkční schéma pohonu typ 3274-23

- |                                 |                   |
|---------------------------------|-------------------|
| 1 Těleso pohonu (olejová nádrž) | 4 Tyč pohonu      |
| 2 Ovládací ventil               | 5 Tlaková pružina |
| 3 Válec                         | 6 Píst            |

<sup>2)</sup> u stojícího zabudování



Obr. 3 - Schéma napojení pro typově zkoušené elektrické regulační přístroje typ 241-4

- |                                |   |
|--------------------------------|---|
| a Zdroje tepla, výměníky tepla | RV Regulační přístroj s bezpečnostní funkcí |
| b Spotřebiče                   | SF Lapač nečistot                           |
| c Omezovací zařízení           | ER Elektrický regulátor                     |

<sup>2)</sup> u stojícího zabudování

<sup>3)</sup> kratší uzavírací doby na poptávku

**Tabulka 3 - Hodnoty Kvs - Přípustné provozní tlaky p - Přípustné diferenční tlaky  $\Delta p$** 

Všechny hodnoty tlaku v bar (přetlak). Proudění proti směru zavírání ku elky. Přípustné provozní a diferenční tlaky ( $p$  a  $\Delta p$ ) jsou omezeny hodnotami uvedenými v tabulce 1. V zavíracím postavení v tabulce 1 uvedené průsakové průtoky nejsou překročeny.

DN	Rozdělovač proudění				zdvih mm	p a $\Delta p$ bez odlehčení	p a $\Delta p$ s
	bez Kvs	s Typ I Kvs I	s Typ III Kvs III	sedla- mm			
15	0,1 × 0,16 × 0,25	-	-	3	15	40	-
	0,4 × 0,63 × 1,0	-	-	6		40	-
	1,6 × 2,5 × 4,0	-	-	12		40	-
20	0,1 × 0,16 × 0,25	-	-	3		40	-
	0,4 × 0,63 × 1,0	-	-	6		40	-
	1,6 × 2,5 × 4,0	-	-	12		40	-
	6,3	-	-	24		40	-
25	0,1 × 0,16 × 0,25	-	-	3		40	-
	0,4 × 0,63 × 1,0	-	-	6		40	-
	1,6 × 2,5 × 4,0	-	-	12		40	-
	6,3 × 10	-	-	24		40	-
32	0,4 × 0,63 × 1,0	-	-	6		40	-
	1,6 × 2,5 × 4,0	-	-	12	40	-	
	6,3 × 10	5,7 × 9	-	24	40	-	
	16	-	-	31	37,7	-	
40	0,4 × 0,63 × 1,0	-	-	6	40	-	
	1,6 × 2,5 × 4,0	-	-	12	40	-	
	6,3 × 10	5,7 × 9	-	24	40	-	
	16	14,5	-	31	37,7	-	
	25	22	-	38	24,7	-	
50	0,4 × 0,63 × 1,0	-	-	6	40	-	
	1,6 × 2,5 × 4,0	-	-	12	40	-	
	6,3 × 10	5,7 × 9	7,5	24	40	-	
	16	14,5	-	31	37,7	-	
	25	22	-	38	24,7	-	
	35	31	-	48	15,1	-	
65	25	22	20	38	24,7	-	
	35	31	26	48	15,1	-	
	60	54	-	63	8,5	40	
80	25	22	-	38	24,7	-	
	35	31	26	48	15,1	-	
	60	54	-	63	8,5	40	
	80	72	-	80	5,0	40	
100	63	57	47	63	7,2	40	
	100	90	-	80	4,3	40	
	160	144	-	100	2,6	40	
125	100	90	75	80	4,3	40	
	200	180	-	110	2,1	40	
150	160	144	120	100	2,6	40	
	260	234	-	130	1,4	25	

**Objednávka:**

typ 241-4 Normální provedení  
Elektr. Regulační přístroj s bezpečnostní  
Funkcí typ 241-4 s pohonem typ 3274

Kvs - hodnota ...  
Charakteristika ekviprocentní/lineární/ot.-zavř.  
Elektrické připojení ... V, ...Hz  
elektr. přídavné vybavení  
event. zvláštní provedení

## Míry v mm a hmotnosti pro regulační přístroj typ 2414

### Normální provedení

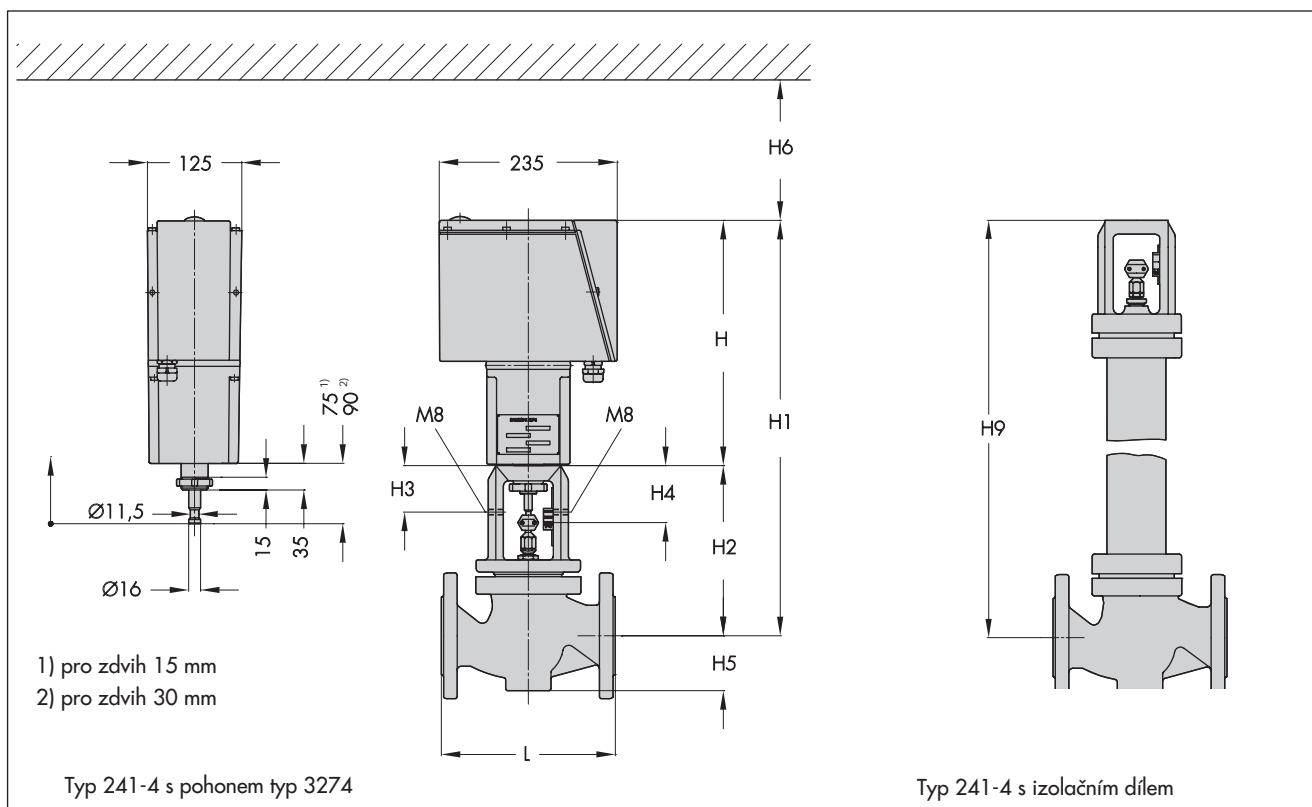
Jmen. světlost DN	15	20	25	32	40	50	65	80	100	125	150	
Délka L	130	150	160	180	200	230	290	310	350	400	480	
H1	H2 + H											
H2	220						260		350		360	390
											380 <sup>2)</sup>	415 <sup>2)</sup>
H3	61										75	
H4, ventil zavřen	75										90	
H5	40			72			98		118		144	175
ca.												
Váha ventilu bez pohonu ca. kg	5	6	7	11	12	15	24	30	42	80	120	
Pohon typ 3274-	21 a 23											
Výška H	320											
Výška H6 <sup>1)</sup>	150											
Hmotnost ca. kg	11											

<sup>1)</sup> Minimální volná výška pro zabudování pohonu

<sup>2)</sup> Pro materiál skříně

### Provedení s izolačním dílem (bez pohonu)

Jmen. světlost DN	15	20	25	32	40	50	65	80	100	125	150	
Výška H9 krátká	405			395			435		635		625	655
											645 <sup>2)</sup>	680 <sup>2)</sup>
Hmotnost krátká ca. kg	8	9	10	17	18	21	32	38	60	105	150	



Normální provedení

Změny provedení vyhrazeny.