

Zawór z siłownikiem elektrycznym typu 3241-4 Jednogniazdowy zawór przelotowy typu 3241

Zawór z siłownikiem elektrycznym typu 3244-4 Zawór trójdrogowy typu 3244

Zastosowanie

Zawory przelotowe lub trójdrogowe dla instalacji ciepłowniczych, wentylacyjnych i klimatyzacyjnych.

Produkowane w średnicach DN 15 do 150, na ciśnienia nominalne PN 16 do 40 i dla temperatur od -196°C do $+450^{\circ}\text{C}$.

Zawór trójdrogowy typu 3244 i zawór przelotowy typu 3241 z siłownikiem elektrohydraulicznym typu 3274.

Korpus zaworu wykonany z:

- żeliwa szarego
- staliwa lub
- stali nierdzewnej
- korpus zaworu typu 3241 także z żeliwa sferoidalnego lub stali kutej

Jednoczęściowa górna część zaworu (jarzmo).

Siłownik elektrohydrauliczny typu 3274 produkowany jest w różnych wykonaniach (szczegółowe informacje patrz karta katalogowa T 8340):

- z elektrycznym napędem ręcznym
- z mechanicznym napędem ręcznym
- z funkcją nastawy awaryjnej
- z dodatkowym wyposażeniem elektrycznym (wyłączniki krańcowe, nadajnik potencjometryczny, ustawnik pozycyjny).

Wykonania

Wykonanie standardowe dla temperatury od -10°C do $+220^{\circ}\text{C}$

- **Typ 3241-4** (rys.1) - zawór przelotowy typu 3241 z siłownikiem elektrohydraulicznym typu 3274
- **Typ 3244-4** (rys.2) - zawór trójdrogowy typu 3244 z siłownikiem elektrohydraulicznym typu 3274

Inne wykonania z:

- **elementem izolującym** - por. dane techniczne
- **mieszkiem uszczelniającym** i dławnicą zabezpieczającą - por. dane techniczne
- **płaszczem grzewczym** - por. dane techniczne

Oferujemy także:

- **wykonania z atestem typu** patrz karta katalogowa T 5871.

Tekst zamówienia

Zawór regulacyjny typu 3241-4/3244-4

DN ..., materiał korpusu ..., PN ...

z siłownikiem typu 3274-...

zasilanie...V, ... Hz

ew. wyposażenie dodatkowe



Rys. 1 - Zawór przelotowy, typ 241-4, z siłownikiem typu 3274



Rys. 2 - Zawór trójdrogowy, typ 3244-4, z siłownikiem typu 3274

Sposób działania (rys.3 do 5)

Kierunek przepływu przez zawór przelotowy musi być zgodny ze wskazaniem strzałki na korpusie.

W zależności od położenia grzyba zawór trójdrogowy pracuje jako mieszający (rys. 4) lub rozdzielający (rys. 5). Nie ma możliwości przebudowy zaworów, ponieważ grzyb zespawany jest z trzpieniem.

W celu uzyskania maksymalnego przepływu przez zawór rozdzielający przelot AB-A od średnicy powyżej DN 65 może mieć większy współczynnik K_{vs} niż przelot AB-B (por. tabela 4).

W wypadku montażu zaworu w przewodzie powrotnym instalacji grzewczej, każdy zawór może pracować jako mieszający lub rozdzielający, niezależnie od konstrukcji grzyba.

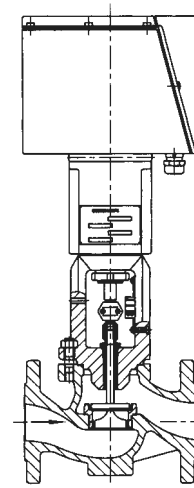
W szczególnych warunkach, jak próżnia, media agresywne lub wyższe temperatury oba typy zaworów mogą być wyposażone w metalowy mieszek uszczelniający lub element izolujący.

Siłowniki typu 3274 mają różną siłę nastawczą, co wynika z tabeli 6. Standardowo wyposażone są w elektryczny lub mechaniczny napęd ręczny, a niektóre z nich również w funkcję nastawy awaryjnej.

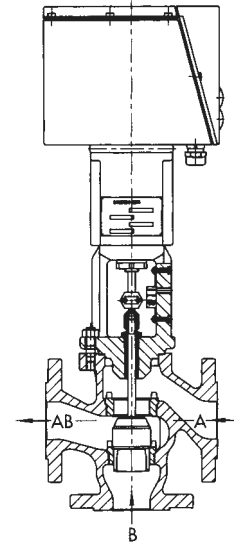
Dobór i ustalenie parametrów zaworu regulacyjnego

Dobór i ustalenie parametrów zaworu z siłownikiem

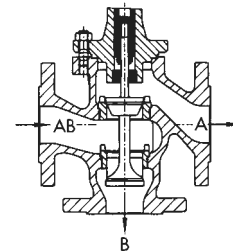
1. Obliczenie właściwego współczynnika K_v według DIN EN 60 534.
2. Dobór średnicy nominalnej DN i współczynnika K_{vs} z tabel 3, 4 i 5.
3. Kontrola dopuszczalnej różnicy ciśnień według tabel 3, 4 i 5.
4. Wybór właściwego siłownika według tabeli 6 z uwzględnieniem siły i czasu przestawienia oraz skoku.
5. Wybór materiału, dopuszczalnego ciśnienia i temperatury według tabeli 1 i 2 według wykresu ciśnienia i temperatury.
6. Wyposażenie dodatkowe według tabel 1, 2 i 3.



Rys. 3 · Zawór regulacyjny, typ 3241-4, z zaworem przelotowym typu 3241 i siłownikiem elektrycznym typu 3274



Rys. 4 · Zawór regulacyjny, typ 3244, z zaworem trójdrogowym mieszającym typu 3244 i siłownikiem elektrycznym typu 3274



Rys. 5 · Zawór trójdrogowy rozdzielający typu 3244

Tabela 1 · Dane techniczne zaworów regulacyjnych typu 3241 i 3244

Zawór	Typ	3241	3244	
Średnica nominalna	DN	15 do 150		
Ciśnienie nominalne	PN	16, 25 lub 40 (DIN 2401)		
Przylącze		wszystkie kołnierze według DIN ¹⁾		
Stosunek regulacji		50 : 1 dla DN 15 do 50; 30 : 1 dla DN 65 do 150		
Skok zaworu		15 mm dla DN 15 do 80 30 mm dla DN 100 do 150		
Uszczelnienie gniazda i grzyba		metal na metal, miękkie, metal na metal, szlifowane	metal na metal	
Charakterystyka		stałoprocentowa/liniowa	liniowa	
Zakres temperatury				
Korpus standardowy		-10 do 220°C		
Korpus z	krótkim elementem izolującym lub mieszkem uszczelniającym	-10 do 300°C · korpus z EN-JL1040 (GG 25), -10 do 350°C · korpus z EN-JS1049 (GGG 40.3) ²⁾ , -10 do 400°C · korpus z 1.0619 (GS-C 25) -10 do 450°C · korpus z 1.0460 (C22.8) ²⁾ , -50 do 450°C · korpus z 1.4581)		
	długim elementem izolującym lub mieszkem uszczelniającym ²⁾	-196 do 450°C · korpus z 1.4571)		
Grzyb zaworu	standardowy	z uszczelnieniem metal na metal	-196 do 450°C	
		z uszczelnieniem miękkim	-196 do 220°C	
	odciążony ciśnieniowo	z pierścieniem z PTFE	-196 do 220°C	
		z pierścieniem grafitowym	-220 do 450°C	
Klasa przecieku według DIN EN 60 534				
Grzyb zaworu	standardowy	z uszczelnieniem metal na metal	IV	IV
		z uszczelnieniem miękkim	VI	-
		z uszczelnieniem metal na metal, szlifowanym	IV-S2, od DN 100: IV-S1	-
	odciążony ciśnieniowo	z uszczelnieniem metal na metal	z pierścieniem z PTFE: IV z pierścieniem grafitowym: III	-

¹⁾ typ 3244 dla DN 15 tylko według DIN 2532,2533,2543 do 2545

²⁾ tylko typ 3241

Tabela 2 · Materiały · Numer materiału według DIN EN

Wykonanie standardowe						
Ciśnienie nominalne PN	16	16/25	16/25/40			
Korpus zaworu	żeliwo szare EN-JL1040 GG-25	żeliwo sferoidalne ³⁾ EN-JS1049 GGG 40.3	staliwo 1.0619 GS-C 25	stal nierdzewna 1.4581	stal kuta ³⁾ C22.8 1.0460	stal kuta nierdzewna ³⁾ 1.4571
Jarzmo	1.0406 (C 22.8)			1.4571	1.0460	1.4571
Gniazdo ¹⁾	1.4006				1.4006	
Grzyb ¹⁾	1.4006				1.4006	
Tuleje prowadzące	1.4104				1.4104	
Uszczelnienie dławnicy ²⁾	pierścień o przekroju "V" z PTFE z dodatkiem węgla, sprężyna WN 1.4310					
Uszczelnienie korpusu	grafit z nośnikiem metalicznym					
Element izolujący	1.0460 (C 22.8)			1.4571	1.0460 (C 22.8)	1.4571
Mieszek uszczelniający						
element przedłużający	1.0460 (C 22.8)			1.4571	1.0460 (C 22.8)	1.4571
mieszek	1.4571					
Płaszcz grzewczy ³⁾	1.4571					

¹⁾ wszystkie gniazda i grzyby z uszczelnieniem metal na metal także stelliteowane

²⁾ inne uszczelnienie na życzenie klienta

³⁾ tylko dla typu 3241

Parametry dla obliczenia przepływu według DIN/EN 60534, część 2-1 i 2-2:
 $F_L = 0,95; x_T = 0,75$

Tabela 3 · Współczynniki K_{vs} i dopuszczalne różnice ciśnień Δp dla zaworów mieszających typu 3244-4

Siłowniki typu 3274			-11, -15, -21	-13
Siła nastawcza [kN]			2,1/1,8	4,3
DN	K_{vs}	\varnothing gniazda [mm]	Δp dla $p_2 = 0$ [bar]	
15	2; 4	24	35,5	40
20	2; 4; 6,3			
25	2; 4; 6,3; 10			
32 do 50	6,3; 10; 16	31	19	
40 i 50	25	38	12	32
50 do 80	25 ¹⁾ ; 40	48	6,9	20
65 i 80	60	63	3,7	11
80	80	75	2,6	7,5
100	100	80	1,8	6,4
	160	100	1,1	4,0
125	140	90	1,4	5,0
	200	110	0,9	3,2
150	200	110	0,9	3,2
	300	130	0,6	2,2

¹⁾ tylko DN 65 i 80

Tabela 4 · Współczynniki K_{vs} i dopuszczalne różnice ciśnień Δp dla zaworów rozdzielających typu 3244-4

Siłowniki typu 3274			-11, -15, -21	-13
Siła nastawcza [kN]			2/1,8	4,3
DN	K_{vs}	\varnothing gniazda [mm]	Δp dla $p_2 = 0$ [bar]	
15	2; 4	24	35,5	40
20	2; 4; 6,3			
25	2; 4; 6,3; 10			
32 do 50	6,3; 10; 16	31	19	
40 i 50	25	38	12	32
50 do 80	25 ¹⁾ ; 40	48	6,9	20
65	60/40	63/48	3,7	11
		63		
80	80/60	75/63	2,6	7,5
		80	1,8	6,4
100	160/100	100/80	1,1	4,0
		140	90	1,4
125	200/130	110/90	0,9	3,2
		200	110	0,9
150	300/200	130/110	0,6	2,2

¹⁾ tylko DN 65 i 80

Tabela 5 · Współczynniki K_{vs} i dopuszczalne różnice ciśnień Δp dla zaworów przelotowych typu 3241-4

Zawór regulacyjny typu 3241			bez odciążenia ciśnieniowego				z odciążeniem ciśnieniowym ³⁾				
			z i bez mieszka uszczelniającego				bez mieszka uszczelniającego, grzyb z uszczelnieniem metal na metal		z mieszkiem uszczelniającym, grzyb z uszczelnieniem metal na metal		
Siłownik typu 3274-			11	12	13	14	11	13	11	13	
			15	16	17	18	15	17	15	17	
			21 ^{1), 2)}	23	-	-	21 ^{1), 2)}	-	21 ^{1), 2)}	-	
DN	K_{vs}	\varnothing gniazda [mm]	Δp dla $p_2 = 0$								
15 do 25	0,1 0,16 0,25	3	0 do 40								
15 do 50	0,4 0,63 1,0	6									
	1,6 2,5 4,0	12									
20 do 50	6,3	24	0 do 35	35 do 64	0 do 82	-					
25 do 50	10										
32 do 50	16	31	0 do 20	20 do 37	0 do 49	-					
40 do 80	25	38	0 do 13,5	13 do 24,5	0 do 31,5	31 do 59	0 do 40				
50 do 80	35	48	0 do 8,1	7,5 do 15	0 do 19,5	19 do 36	0 do 40	0 do 38	0 do 40		
65, 80	60	63	0 do 4,4	4 do 8,5	0 do 11	10,5 do 21		0 do 34,5			
80	80	80	0 do 2,5	2 do 5	0 do 6,7	6 do 12,8	0 do 29,8				
100 i 150	63	63	0, do 3,7	3,5 do 7,2	0 do 11	10 do 19,8	0 do 40 ⁴⁾	0 do 9,3 ⁴⁾	0 do 31 ⁴⁾		
100 do 150	100	80	0 do 2,1	2 do 4,3	0 do 6,6	6,5 do 12	0 do 40 ⁵⁾	0 do 7,7 ⁵⁾	0 do 29,8 ⁵⁾		
100 do 150	160	100	0 do 1,2	1,1 do 2,6	0 do 4,1	4 do 7,5	0 do 30,5	0 do 40	0 do 5,9	0 do 28	
125	200	110	-	0 do 2,1	0 do 3,3	3,2 do 6,2	0 do 25,8		0 do 5,0	0 do 27	
150	260	130	-	0 do 1,4	0 do 2,3	2,2 do 4,3	0 do 16,4		0 do 3,2	0 do 25	

¹⁾ dopuszczalne różnice ciśnień Δp w wypadku zastosowania atestowanych zaworów regulacyjnych patrz karta katalogowa T 5871

²⁾ siłownik typu 3274-21 z funkcją nastawy awaryjnej "trzcienie siłownika wysunięty" (zawór zamyka); w wypadku funkcji odwrotnej zastosować siłownik typu 3274-22

³⁾ od DN 65

⁴⁾ tylko DN 100

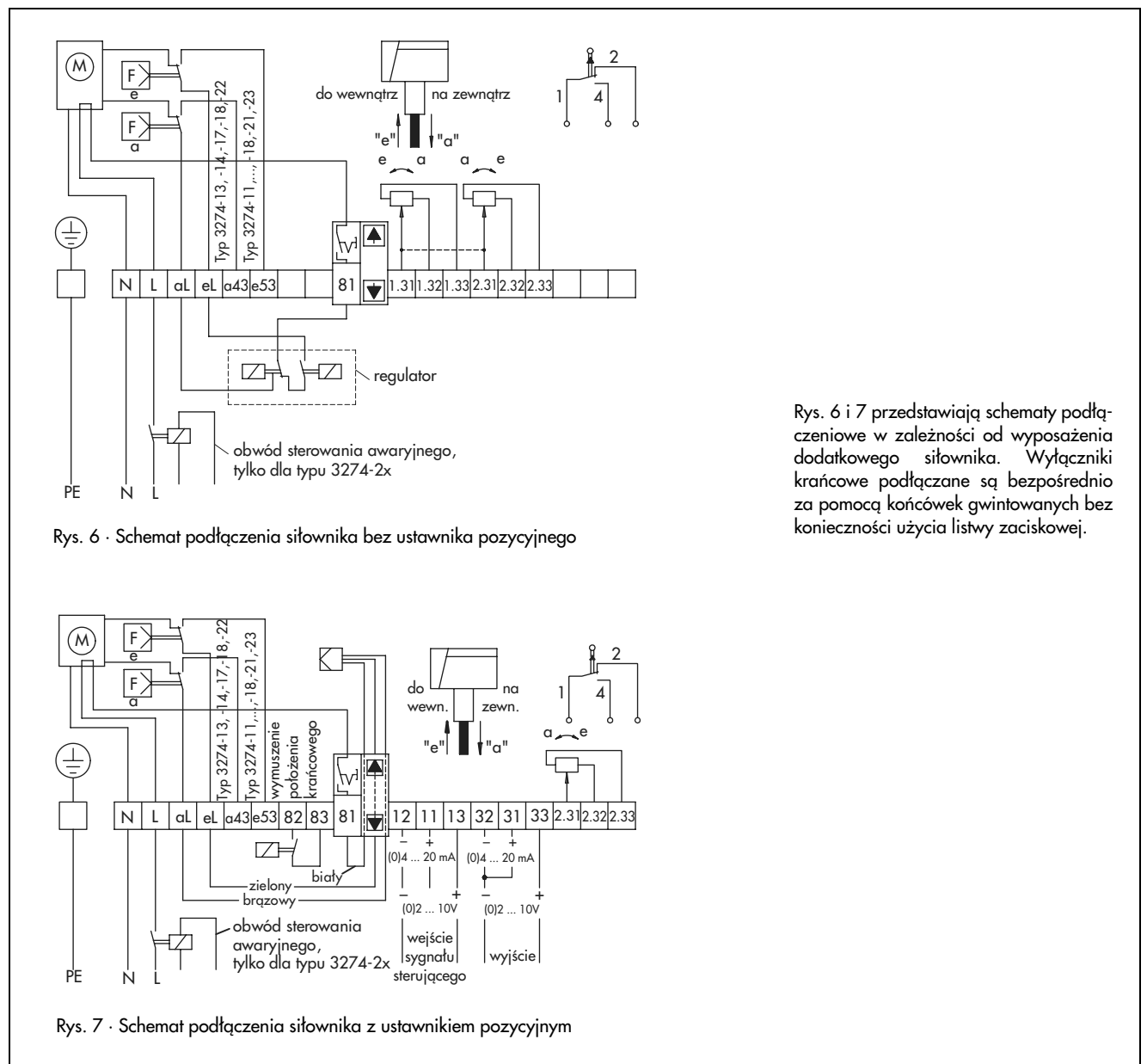
⁵⁾ z wyjątkiem DN 150

Tabela 6 · Dane techniczne siłowników elektrohydraulicznych

Siłownik typu 3274	-11	-12	-13	-14	-15	-16	-17	-18	-21	-22	-23	
Wykonanie	z elektrycznym napędem ręcznym				z mechanicznym napędem ręcznym				z elektrycznym napędem ręcznym			
z funkcją nastawy awaryjnej	bez								"na zew."	"do wew."	"na zew."	
Przyłącze elektryczne	24, 110 lub 230 V, 50 Hz											
Pobór mocy siłownika	max. 90 VA											
Dopuszczalna temperatura otoczenia	-10°C do +60°C											
Nominalna siła sterująca	na zewnątrz kN	1,8	3,0	4,3	7,3	1,8	3,0	4,3	7,3	1,8	2,1	3,0
	do wewnątrz kN	2,1	0,5	4,3	0,5	2,1	0,5	4,3	0,5	2,1	1,8	0,5
Skok zaworu	DN 15 do DN 80: 15 mm				DN 100 do DN 150: 30 mm							
Czas przestawienia (ok. sek.)	60 s przy 15 mm, 120 s przy 30 mm									15 s przy 15 mm 30 s przy 30 mm ¹⁾		
Dodatkowe wyposażenie elektryczne												
Elektryczne lub indukcyjne wyłączniki krańcowe	max. 3											
Nadajniki potencjometryczne	max. 2											
Ustawniki pozycyjne	1											

1) czas przestawienia w przypadku zadziałania funkcji awaryjnego zamykania, krótszy czas przestawienia na życzenie klienta

Szczegółowe informacje patrz karta katalogowa T 8340



Rys. 6 i 7 przedstawiają schematy podłączeniowe w zależności od wyposażenia dodatkowego siłownika. Wyłączniki krańcowe podłączone są bezpośrednio za pomocą końcówek gwintowanych bez konieczności użycia listwy zaciskowej.

Tabela 7 · Wymiary w mm i ciężar zaworu regulacyjnego typu 3241-4

Wykonanie standardowe zaworu typu 3241 (bez siłownika)

Średnica nominalna DN	15	20	25	32	40	50	65	80	100	125	150
Długość L	130	150	160	180	200	230	290	310	350	400	480
H1	H2 + H										
H2	220						260		350	360	390
										380 ²⁾	415 ²⁾
H3	61								75		
H4, zawór zamknięty	75								90		
H5	40			72			98		118	144	175
Ciężar zaworu bez siłownika ok. kg	5	6	7	11	12	15	24	30	42	80	120

Zawór regulacyjny typu 3241 z elementem izolującym/mieszkiem uszczelniającym (bez siłownika)

Średnica nominalna DN	15	20	25	32	40	50	65	80	100	125	150	
Wysokość H9	krótki element izolujący /z mieszkiem	405			395			435		635	625	655
	długi element izolujący / długi z mieszkiem	710			700			740		875	865	895
Ciężar ok. kg	krótki element izolujący /z mieszkiem	8	9	10	17	18	21	32	38	60	105	150
	długi element izolujący / długi z mieszkiem	12	13	14	21	22	25	36	42	68	113	158

¹⁾ dla korpusu z EN-JL1040 (GG-25)

Wykonanie z płaszczem grzewczym

(nie dotyczy zaworów, których korpus wykonany jest z żeliwa szarego EN-JL1040 (GG-25) i żeliwa sferoidalnego EN-JS1049 (GGG-40.3)

Średnica nominalna DN	25	50	80	100
a	110	140	180	200
b	15	20	35	50
c	140	170	215	250

Siłownik typu 3274

Siłownik typu 3274-	11 do 14 / 21 do 23	15 do 18
Wysokość H	320	412
Wysokość H6 ¹⁾	150	
Ciężar ok. kg	11	13

¹⁾ minimalna wysokość niezbędna dla demontażu siłownika

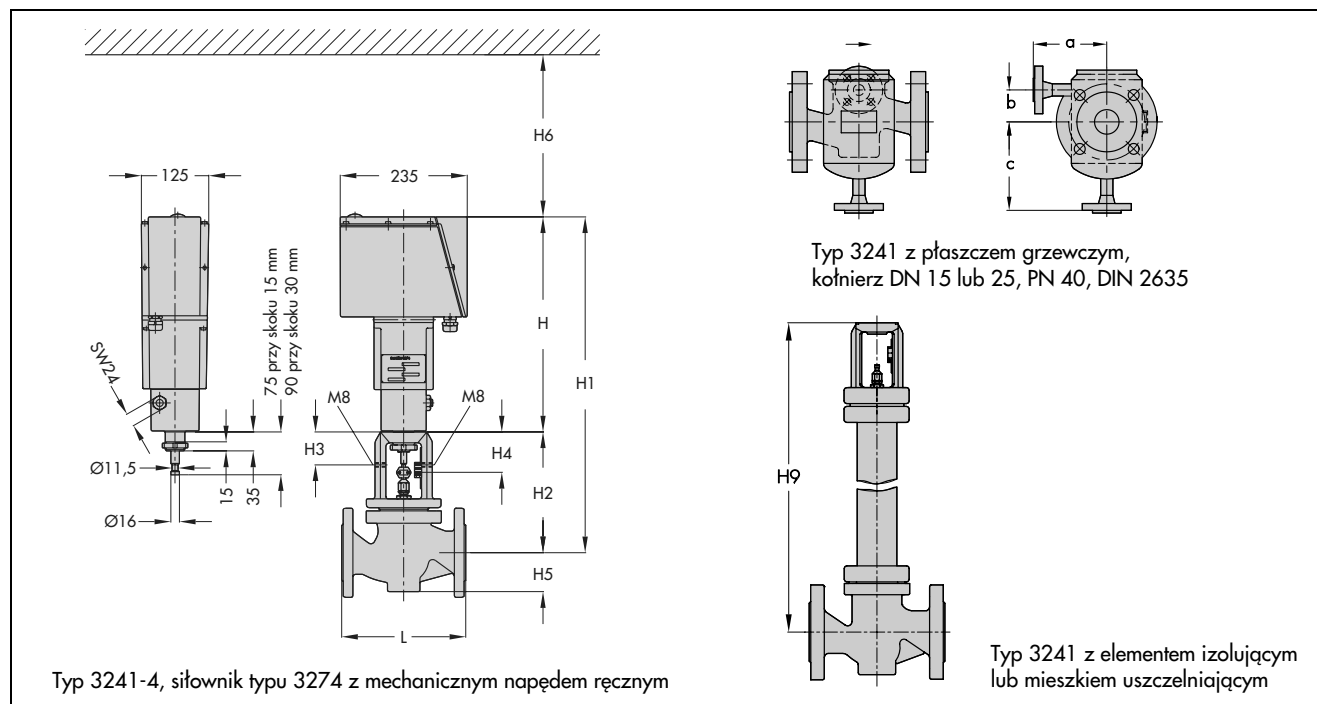


Tabela 8 · Wymiary w mm i ciężar zaworu regulacyjnego typu 3244-4

Wykonanie standardowe zaworu typu 3244 (bez siłownika)

Średnica nominalna DN	15	20	25	32	40	50	65	80	100	125	150
Długość L	130	150	160	180	200	230	290	310	350	400	480
L1	70	80	85	100	105	120	130	140	150	200	210
H1	H2 + H										
H2	235						260		350	335	355
H3	61								75		
H4, zawór zamknięty	75								90		
Ciężar zaworu bez siłownika ok. kg	6	7	8	14	15	17	31	37	49	93	135

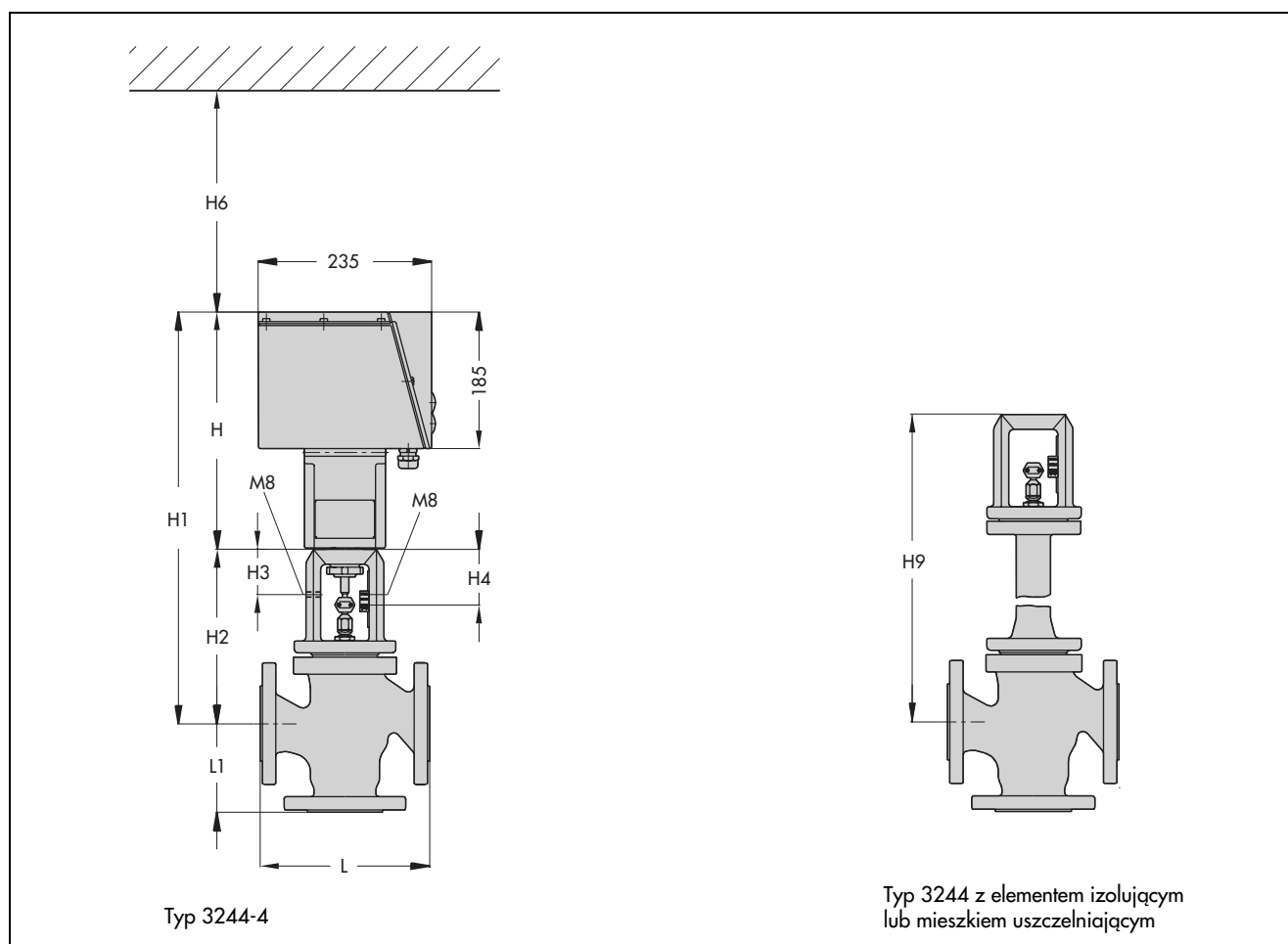
Zawór regulacyjny typu 3244 z elementem izolującym/mieszkiem uszczelniającym (bez siłownika)

Średnica nominalna DN	15	20	25	32	40	50	65	80	100	125	150	
Wysokość H9	krótki element izolujący /z mieszkiem	420			410			435		635	600	615
	długi element izolujący / długi z mieszkiem	725			715			740		875	840	855
Ciężar ok. kg	krótki element izolujący /z mieszkiem	9	10	11	20	21	23	39	45	67	118	165
	długi element izolujący / długi z mieszkiem	12	14	16	24	25	27	43	49	95	126	173

Siłownik typ 3274

Siłownik typ 3274	-11 do -14 / -21 do -23	-15 do -18
Wysokość H	320	
Wysokość H6 ¹⁾	150	
Ciężar ok. kg	11	

¹⁾ minimalna wysokość niezbędna dla demontażu siłownika



Zmiany techniczne zastrzeżone

DF 09/05



SAMSON Sp. z o.o.

AUTOMATYKA I TECHNIKA POMIAROWA
02 - 180 Warszawa · Al. Krakowska 197
Tel. (0 22) 57 39 777 · Fax (0 22) 57 39 776
www.samson.com.pl

SAMSON AG

MESS- UND REGELTECHNIK
D-60019 Frankfurt am Main 1
Weismüllerstraße 3 · Postfach 10 19 01
Tel. (0 69) 4 00 90

T 5874 PL