

# Регулирующие клапаны со струйным насосом

Электрические регулирующие клапаны типа 3267/5821, типа 3267/5822, типа 3267-2 и типа 3267-4

Пневматические регулирующие клапаны типа 3267-1

Исполнительное звено со струйным насосом типа 3267

SAMSON

## Применение

Контурные регулирования в строительстве установок, в установках отопления, вентиляции и кондиционирования, особенно в установках централизованного теплоснабжения. **Условный диаметр на входе от Ду 15 до Ду 100\*** · Условное давление  $P_n$  16 и  $P_n$  25 · Температура от  $-10$  до  $+220$  °C.

Исполнительные звенья со струйным насосом типа 3267 одновременно выполняют задачи регулирующего клапана и циркуляционного насоса. Их можно комбинировать с электрическими, электрогидравлическими и пневматическими сервоприводами.

**Исполнительное звено типа 3267:** Входные условные диаметры от Ду 15 до Ду 100\* со смесительной трубкой и диффузором с условными диаметры на выходе от Ду 20 до Ду 125. У исполнительных звеньев со струйным насосом типа 3267 условный диаметр на выходе всегда на одну ступень больше чем на входе.

## Исполнения

**Электрические регулирующие клапаны со струйным насосом типа 3267/5821 и типа 3267/5822** (Рис. 1) представляют собой комбинацию исполнительного звена типа 3267 с электрическим сервоприводом типа 5821 или типа 5822 (см. типовой лист Т 5822).

**Электрические регулирующие клапаны со струйным насосом типа 3267-2** (см. Рис. 2) являются комбинацией исполнительного звена типа 3267 с электрическим сервоприводом типа 5802 (см. типовой лист Т 5801).

**Электрогидравлические регулирующие клапаны со струйным насосом типа 3267-4** (см. Рис. 3) это исполнительное звено типа 3267 с сервоприводом типа 3274 (см. типовой лист Т 8340).

**Пневматические регулирующие клапаны со струйным насосом типа 3267-1** это исполнительное звено типа 3267 с пневматическим сервоприводом типа 271 (см. типовой лист Т 8310).

**Регулирующие клапаны с ручным регулированием** применимы в качестве «Струйного насоса с ручным регулированием», если они оснащены ручным приводом типа 273 (см. типовой лист Т 8312).

## Указание:

Могут поставляться регулирующие клапаны, испытанные по DIN 32 730. Струйные насосы для малых производительностей по запросу.

\* Ду 125 и Ду 150 по запросу

Рис. 1 · Типы 3267/5821 и 3267/5822, электрический регулирующий клапан со струйным насосом и электроприводом типа 5821 или 5822



Рис. 2 · Тип 3267-2, электрический регулирующий клапан со струйным насосом и электроприводом типа 5802



Рис. 3 · Тип 3267-4, электрический регулирующий клапан со струйным насосом и электроприводом типа 3274 (только Ду 100)



## Принцип действия

На Рис. 4 схематически показана конструкция исполнительного звена SAMSON со струйным насосом. Оно состоит из корпуса клапана (1) с подающим соплом (2) и конусом (3), смесительного сопла (1.1) и диффузора (1.2). Изменяющееся поперечное сечение между конусом клапана и подающим соплом определяет расход  $Q_1$ . Рабочий поток  $Q_1$  ускоряется в подающем сопле и течет с большой скоростью к смесительному соплу. Выходящая струя засасывает частичный поток  $Q_2$ . В смесительном сопле оба потока смешиваются. При этом рабочий поток отдает часть своей энергии движению подсаживающему потоку. Этот обмен скоростями приводит к повышению давления и уменьшению скорости рабочего потока. В примыкающем следом диффузоре происходит дальнейшее уменьшение скорости и повышение давления до выходного значения  $p_3$ .

Образование водоворотов в смесительном пространстве и в смесительном сопле приводит не только к описанному обмену энергией, но также к крайне интенсивному смешиванию подводимых сред. Этот благоприятный эффект смешивания гарантирует уже почти сразу за диффузором гомогенную структуру рабочего потока.

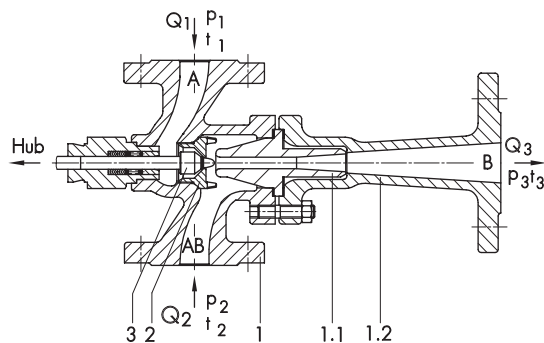
## Применение

Рис. 5 показывает установку, оснащенную регулирующим клапаном со струйным насосом. Прямая вода из сети горячего водоснабжения ( $Q_1$ ) образует действующий поток струйного насоса. Он подсаживает воду из обратной линии ( $Q_2$ ). Соотношение смешивания расходов  $Q_1$  и  $Q_2$  и соответствующие температуры  $t_1$  и  $t_2$  определяют подводимую к потребителю температуру  $t_3$ . При такой схеме питающий поток ( $Q_3$ ) при уменьшающейся потребности в тепле становится меньше, а при возрастающей нагрузке больше.

Рис. 6 показывает установку с электрическим циркуляционным насосом и регулятором с трехходовым клапаном. Здесь питающий поток  $Q_3$  остается постоянным во всем интервале нагрузок.

Следующие преимущества возникают при оснащении исполнительными звеньями со струйным насосом:

- Незначительные затраты на инвестиции, планирование, монтаж и ввод в эксплуатацию, т.к. отпадает потребность в циркуляционном насосе с запорной арматурой, а также в подчиненных коммутационных приборах, их проводах и части коммутационных шкафов.
- Повышенная безопасность в эксплуатации и сведенные до минимума расходы на обслуживание, т.к. струйные насосы работают без вспомогательной энергии, не имеют изнашивающихся частей и не требуют значительного технического ухода.
- Значительная экономия энергии, т.к. исключаются затраты на электроэнергию для циркуляционного насоса. Кроме того использование тепловой энергии становится более экономным и оборот сетевой воды меньше, т.к. питающий поток струйного насоса при уменьшающейся потребности в тепле становится меньше.
- Благоприятная регулируемость и уменьшение уровня шумов, т.к. отсутствует циркуляционный насос и питающий поток при снижении нагрузки уменьшается. За счет этого более благоприятные эксплуатационные свойства подключаемых далее исполнительных звеньев, например, отсутствие свиста в вентилях радиаторов.



- |     |                       |     |                  |
|-----|-----------------------|-----|------------------|
| 1   | Корпус клапана        | 1.2 | Диффузор         |
| 1.1 | Смесительная форсунка | 2   | Подводящее сопло |
| 3   | Конус                 |     |                  |

Рис. 4 · Функциональная схема исполнительного звена со струйным насосом

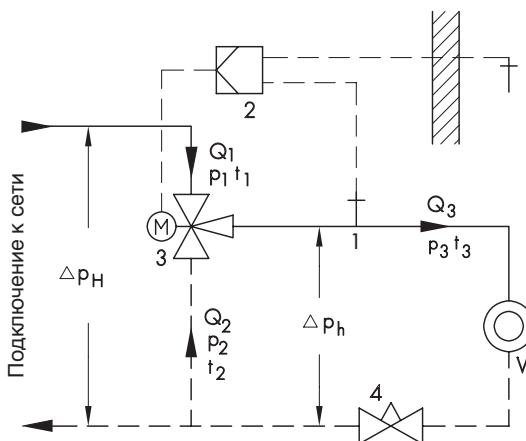


Рис. 5 · Упрощенная функциональная схема установки с контуром потребителя и струйным насосом

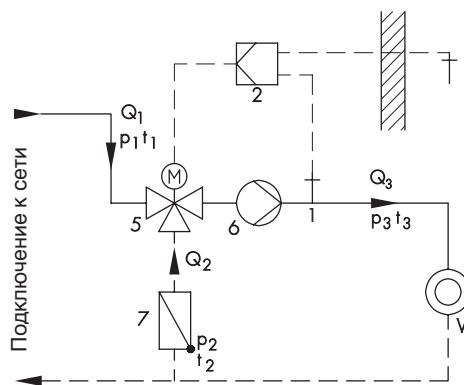


Рис. 6 · Упрощенная функциональная схема установки с контуром потребителя, циркуляционным насосом и трехходовым клапаном

- |   |  |       |   |
|---|--|-------|---|
| 1 | Датчик температуры                         | 7     | Обратный клапан                         |
| 2 | Регулятор                                  | $Q_1$ | Рабочий поток (прямая линия от сети)    |
| 3 | Регулирующий клапан со струйным насосом    | $Q_2$ | Всасываемый поток (обратная линия сети) |
| 4 | Дроссельный клапан (заслонка)              | $Q_3$ | Питающий поток                          |
| 5 | Регулирующий клапан с трехходовым клапаном | V     | потребитель                             |
| 6 | Циркуляционный насос                       |       |   |

### Комбинируемость исполнений со струйным насосом (Рис. 8)

Регулирующие клапаны со струйным насосом сконструированы по принципу агрегатирования и могут всевозможно комбинироваться.

На исполнительные звенья без фонаря (Рис. 8.1) можно без дополнительных деталей монтировать электрические сервоприводы типа 5821 и типа 5822. При этих комбинациях максимально допустимая температура среды составляет 110 °С. Для более высоких температур поставляются исполнительные звенья с фонарем (Рис. 8.2) и соответствующими стыковочными деталями. Все исполнительные звенья с фонарем (5) могут, кроме того, комбинироваться с электроприводом типа 5802, электрогидравлическим приводом типа 3274, пневматическим приводом типа 271 или ручным приводом типа 273.

Электроприводы типа 5821, 5822 и 5802 рассчитаны на максимальную температуру окружающей среды +50 °С; электрогидравлический привод типа 3274 до +60 °С. При монтаже следует обращать внимание на то, чтобы эти предельные значения не превышались.

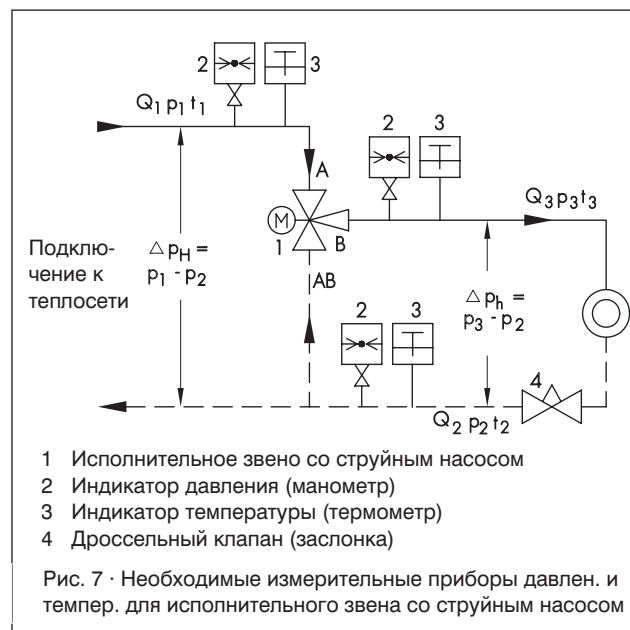
Все электрические сервоприводы могут управляться трехпозиционными шаговыми сигналами, при установке позиционера также и непрерывными сигналами 4(0)... 20 мА или 0(2)... 10 В. Могут быть установлены по выбору различные дополнительные электрические приборы (см. Табл. 3).

#### Обозначения к рис. 8.1 и 8.2

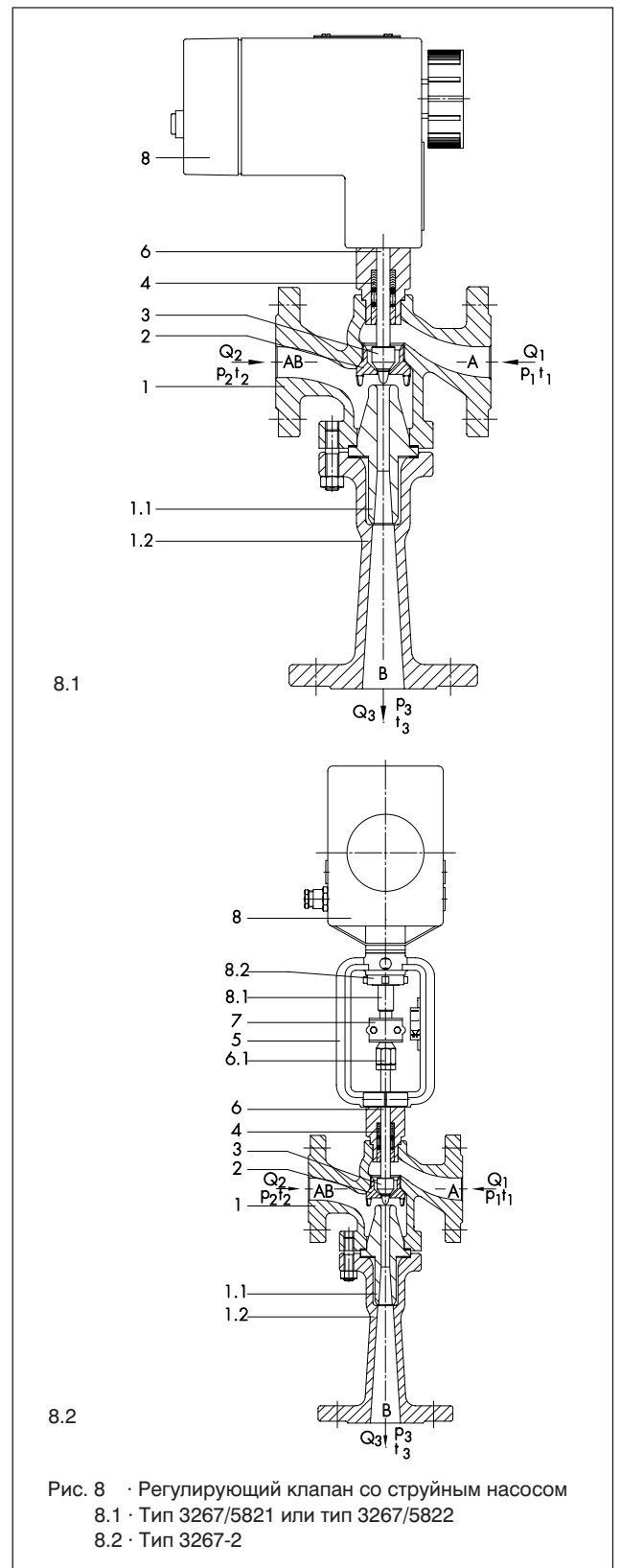
- |   |   |
|---|---|
| 1 Корпус клапана  | 6 Шток конуса   |
| 1.1 Смесительная форсунка                               | 6.1 Соедин. и контргайки  |
| 1.2 Диффузор  | 7 Соединительная муфта между штоками привода и конуса (одновременно индикатор хода) |
| 2 Подводящее сопло                                      | 8 Сервопривод   |
| 3 Конус   | 8.1 Шток привода  |
| 4 Уплотнение штока конуса из V-колец из PTFE-с пружиной | 8.2 Гайка для 8   |
| 5 Фонарь  |   |

#### Необходимые индикаторы давления и температуры

В установках со струйными насосами необходимы представленные на рис. 7 показывающие манометры и термометры для регулировки и последующей подстройки установки. Показывающие приборы или соответствующие



щие места подсоединения контрольных приборов должны быть расположены так, чтобы расстояние до присоединений исполнительного звена А, В и АВ было по возможности маленьким. Манометры для давлений  $p_1$ ,  $p_2$  и  $p_3$  служат также для определения перепадов давлений  $\Delta p_H = p_1 - p_2$  и  $\Delta p_H = p_3 - p_2$ . Дроссельный клапан (4) служит для выравнивания условий по температуре и давлению.



**Таблица 1 · Технические характеристики**

Вид соединения	Фланцы по DIN	
	2533	2545
Размеры соединений	вход	от Ду 15 до Ду 100
	выход <sup>1)</sup>	от Ду 20 до Ду 125
Условное давление	Ру 16	Ру 25
Ход	7,5 для Ду от 15 до 50 (вход) 15 мм для Ду от 65 до 100 (вход)	
Диапазон температур	-10 ... +220 °C	
Характеристика рабочего потока	линейная	
Исполнение конуса	металлическое уплотнение	
Утечка потока	≤ 0,01 % от K <sub>vs</sub>	

1) Условный проход на выходе на один номинальный диаметр больше, чем на входе.

**Таблица 4 · Материалы (WN = номер материала)**

Корпус	Серый чугун GG-25 WN 0.6025	Чугун с шаровидным графитом GGG-40.3 WN 0.7043
Диффузор	GGG-40.3 WN 0.7043	
Смесительная трубка	Ду от 15 до 50: CuZn 40 Pb 2	
	Ду от 65 до 100: GGG-40.3	
Корпус сальника	Cu Zn 40 Pb 2	
Подводящее сопло	WN 1.4006	
Конус, шток конуса	WN 1.4571	
Направляющая втулка	WN 1.4104 нитрированный	
Набивка сальника	V-кольцо PTFE с углем, пружина: WN 1.4310	
уплотнение корпуса	графит с металлическим носителем	

**Таблица 2 · Технические характеристики пневмопривода**

Макс. допус. давление исполнительного импульса	6 бар <sup>1)</sup>
Эффективная площадь мембраны	240, 350 и 700 см <sup>2</sup>
Допустимые температуры	при непрерывной работе -35 ... +90 °C
Другие данные см. типовой лист Т 8310	

1) Для приводов «пружина выдвигает шток привода»;  
Приводы «пружина втягивает шток привода» по запросу

**Таблица 3 · Технические характеристики электрических сервоприводов**

Привод	тип	5821-1	5821-2	5822-10	5822-20	5802-4	3274-11	3274-21	
Ход клапана	мм	7,5	15	7,5	15	15	15	15	
Время перестановки	с	90	90	90	90	140	60	60	
Номинальное усилие сдвига	кН	0,6	0,3	0,32	0,13	1,8	2,0	2,0	
Номинальное усилие сдвига предохранительной пружины	кН	-		0,28	0,17	-		2,0	
Питание	Напряжение	В				230, 110 или 24			
	Частота	Гц		от 50 до 60		50 или 60		50	
Потребляемая мощность	двигатель	4 ВА		4 ВА		5 ВА	80 ВА		
	электромагнит	-		5 ВА		-			
Допустимая окружающая температура	от 0 до +50 °C						от -10 до +60 °C		
Степень защиты	IP 42 <sup>2)</sup>			IP 44 <sup>2)</sup>		IP 54	IP 65 <sup>2)</sup>		
<b>Дополнительное электрооборудование</b>									
Конечные выключатели	два раздельно устанавливаемых граничных контакта					2	макс. 3		
Дистанционные датчики сопротивления	1					2	макс. 2		
Позиционер <sup>1)</sup>	1					13)	1 <sup>3)</sup>		
Функция блокировки	нет			есть		нет	нет	есть	
Другие данные см. Типовой лист	Т 5822					Т 5801	Т 8340		

1) для управляющих сигналов 4 ... 20 мА, 0 ... 20 мА или 0 ... 10 В, только при питании 24 В и исполнении с дистанционным датчиком сопротивления

2) монтаж приводом вверх

3) питание также 100 В или 230 В

**Таблица 5 · Допустимые перепады давлений  $\Delta p_H$**

Все значения давлений в барах (избыточное давление). Указанные значения допустимых перепадов давлений являются номинальными. Они ограничиваются диаграммой давление-температура и номинальными степенями давления. В закрытом положении утечка потока не более приведенной в табл. 1.

Пневматические регулирующие клапаны могут применяться без позиционера только в диапазоне давления исполнительного импульса от 0,2 до 1,0 бар. В других случаях требуется позиционер

Регулирующий клапан	пневматический сервопривод типа			электрический сервопривод типа									
	271			5802-4	3274-11 3274-21	5821-1	5821-2	5822-10					
Kvs	давление исп. импульса	0,2 ... 1 бар	0,4 ... 2 бар	Усилие перестановки в кН									
	необходим. давление воздуха КИП	1,2 бар	2,4 бар	1,8	1,8	0,6	0,3	0,3					
	привод (см <sup>2</sup> )	$\Delta p_H$											
0,25 до 0,4	80	12,5	–	25	–	25	–	25					
	240	25	25										
0,5 до 0,8	80	12,5	–										
	240	25	25										
1,0 до 1,6	80	12,5	–										
	240	25	25										
2,0 до 3,2	80	12,5	–										
	240	25	25										
4,0 до 5,0	80	12,5	–										
	240	25	25										
6,3 и 8,0	80	7,4	–						15,5	–	–	–	20
	240	25	25										
10 и 12,5	80	4,3	–						9,4	–	–	–	12
	240	16	25										
16 и 20	80	2,6	–	15,7	–	–	–	7,3					
	240	10	20										
25 и 32	240	4,0	8,8	10,6	–	–	–	2,2					
	350	17	–										
40 и 50	240	2,6	5,7	7,0	–	–	–	1,5					
	350	11	–										
63 и 80	240	1,6	3,5	–	–	–	–	0,9					
	350	7,5	–										

**Расчет струйного насоса**

Целесообразно, чтобы расчет струйного насоса производился фирмой “САМСОН”. Для этого требуются следующие данные:

- Тепловая мощность <sup>1)</sup> Qw, в кВт
- Прямая линия сети <sup>1)</sup> p<sub>1</sub> в барах, t<sub>1</sub> в °С
- Обратная линия <sup>1)</sup> p<sub>2</sub> в барах, t<sub>2</sub> в °С
- Подводящая линия <sup>1)</sup> p<sub>3</sub> в барах, t<sub>3</sub> в °С
- Условное давление Ру ...
- Материал корпуса по Табл. 4 ...
- Электрический привод Тип ...
- Питание ... В, ... Гц

без/с положением безопасности

Дополнительное электрооборудование согласно Табл. 3 (конечные выключатели, дистанционные датчики сопротивления, позиционер)

Пневматический сервопривод:

без/с ручным регулированием

Установка пневматического / электропневматического позиционера и/или электрического или пневматического конечного выключателя, магнитного клапана

Шток привода выдвигается / втягивается

Макс. давление воздуха ... бар

Ручной привод типа 273

<sup>1)</sup> Указание минимальных и максимальных или зимних и летних значений, опросный лист по запросу

**Указания по планированию**

Питающий расход Q<sub>3</sub> в установках со струйными насосами, как и подводимая к потребителю температура t<sub>3</sub>, зависит от нагрузки, в отличие от установок отопления с циркуляционными насосами. Для того, чтобы достичь равномерного снабжения и хорошей регулируемости температуры подающей линии, необходимо:

- уравнивать всех потребителей (батареи отопления);
- избегать гравитационных тормозов;
- размещать батареи отопления не ниже, чем струйный насос;
- ограничить горизонтальное расширение установки;
- обратную воду отопительного контура подводить прямо к струйному насосу и только после этого смешивать с другими отопительными контурами и
- согласовать характеристики регулятора отопления с требованиями струйного насоса.

**Таблица 6 · Размеры (в мм) и масса**

Условный диаметр	Ду А/Ду АВ	15	20	25	32	40	50	65	80	100
Условный диаметр	Ду В	20	25	32	40	50	65	80	100	125
Монтажная длина	L1	130	150	160	180	200	230	290	310	350
Длина	L2	160	195	245	300	375	480	590	730	955
H1		240			268			285		271
H2		85			112			130		117
H3 (для демонтажа)	тип 5821/5822	246			273			-		
	тип 5821/5822 с фонарем	476			504			-		
	тип 5802-4	510			538			555		541
	тип 3274	640			668			685		671
	тип 271	320 + H			348 + H			365 + H		351 + H
	тип 273	455			483			500		486
масса без привода ок. кг	без фонаря	5,8	7,6	9,1	13,3	16,3	27,3	52,3	64,3	80
	с фонарем	6,5	8,3	9,8	14	17	28	53	65	82
<b>Сервопривод</b>	<b>тип</b>	<b>271</b>				<b>5821</b>	<b>5822</b>	<b>5802</b>	<b>3274</b>	<b>273</b>
Мембрана	см <sup>2</sup>	80	240	350	700	-	-	-		
∅ D		150	240	280	390					
∅ d (резьба)		30 (M30 x 1,5)								
Высота H		62		82	134	-				
Соединение а для давления	по выбору	G 1/4 или NPT 1/4		G 3/8 или NPT 3/8						
Масса при- вода ок. кг	без ручн. регул.	2	5	8	24	-	1,5	3,8	12	-
	с ручн. регул.	-	9	13	31	1,3	-	4	13	2,5

