

Anvendelse

Omformer til ændring af et jævnstrømsignal til et pneumatisk styresignal. Som mellemlid mellem elektriske måleenheder til pneumatisk regulatorer (Eller elektriske komponenter på pneumatisk aktuatorer)



Omformeren kan anvendes til de fleste proces tekniske reguleringsopgaver.

Omformerens indgang er et jævnstrømsignal på 4 til 20 mA (eller 0 til 20 mA). Dette signal ændres til et pneumatisk udgangssignal.

Udgangssignalet område kan fås i mange forskellige områder, afhængig af den indbyggede i/p-byggesten Type 6116, som kan skiftes (se tekniske data). Det maksimale udgangssignal er dog 8 bar.

Særlige egenskaber:

- Stort signalområde
- Højt udgangstryk, max. 8 bar
- Let udskiftelig i/p-byggesten
- mA-nulpunkt-justering via aktiv elektronik (Valgbar)
- Hus i kunststof
- Drift uden regulator
- Supplyluftfordeler som tilbehør for 3, 4, 5 og 6 omformerenheder (Fig. 3)

Udførelse

Type 6111 (Fig.1) · i/p-omformer, for DIN-skinne montage.



Fig. 1 · i/p-omformer Type 6111

Virkemåde (Fig. 2)

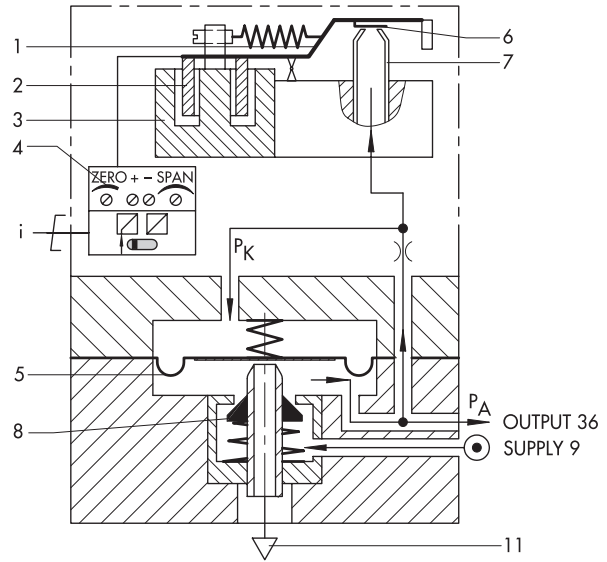
Instrumentet består af en i/p-omformerenhed som arbejder efter kraftkompensationsprincippet, samt en volumenstrømforsærker.

Den tilførte jævnstrøm (4) flyder gennem svingspolen (2) i feltet af en permanentmagnet (3). På vægtarmen (1) bliver strømmen fra den proportionale svingspoles kraft vægtet mod kraften af det dynamiske tryk, som frembringes på prellpladen (6) fra dysens (7) luftstråle.

Dysens luftforsynes fra den pneumatiske udgang (36). Gennem offsetfjederen er der et konstant udgangstryk på ca. 50 til 80 mbar ved 0 mA .

Supplyluften (9) strømmer ind i det underste kammer, og en vis mængde til udgangen. Stiger strømmen nærmer prellpladen sig dysen. Kraften fra det dynamiske tryk P_K trykker membranen (5) og keglen ned (8) hvorved der kommer mere luft til kammeret . Den gennemstrømmende luftmængde stiger til kræfterne igen er ligevægtige mod membranen. Sænkes strømmen, ændres virkningen. Det dynamiske tryk falder. Membranen trykkes mod toppen, keglen stiger opad, og afluftningen åbnes (11) indtil kræfterne igen er ligevægtige mod membranen.

Omformeren med indgangssignalet 4 til 20 mA har en skydekontakt, som med sin udkoblingselektronik slår til- og fra. Denne funktion bevirker at den pneumatiske udgang udluftes med 100 mbar ved signal på under 4,08 mA (\pm tolerance) . På denne måde garanteres tæt-lukke funktion.



- | | |
|-------------------|---------------|
| 1 Vægtarm | 7 Dyse |
| 2 Svingspole | 8 Kegle |
| 3 Permanentmagnet | 9 Supplyluft |
| 4 Indgang | 11 Afluftning |
| 5 Membran | 36 Udgang |
| 6 Prellplade | |

Fig. 2 · Funktionsprincip



Fig. 3 · Supplyluftfordeler for Type 6111

Tekniske data

Type	6111 Omformer		
Indgang	4 til 20 mA, (På forespørgsel 0 til 20 mA), for Split-range 4 til 12 eller 12 til 20 mA; andre signaler på forespørgsel		
Byrde	Standard ved Ex-udførelse Uden kontaktelektronik	$\leq 6V$ (300 Ω ved 20 mA) $7V$ (350 Ω ved 20 mA) $\leq 4V$ (200 Ω ved 20 mA)	
Ex-beskyttelse	Type 6111-1: EEx ia II C		
Udgang	0,2 til 1 bar (3 til 15 psi) (Standardområde) 0,4 til 2 bar (6 til 30 psi) (Standardområde) Specialområde på forespørgsel: Startværdi Spann Δp 0,1 til 0,4 bar; 0,75 til 1,0 bar 0,1 til 0,4 bar; 1,0 til 1,35 bar 0,1 til 0,4 bar; 1,35 til 1,81 bar 0,1 til 0,8 bar; 1,81 til 2,44 bar 0,1 til 0,8 bar; 2,44 til 3,28 bar 0,1 til 0,8 bar; 3,28 til 4,42 bar 0,1 til 1,2 bar; 4,42 til 5,94 bar 0,1 til 1,2 bar; 5,94 til 8,0 bar		
	maximal Luft	2,0 m ³ /h ved udgang 0,6 bar (0,2 til 1,0 bar) 2,5 m ³ /h ved udgang 1,2 bar (0,4 til 2,0 bar) 8,5 m ³ /h ved udgang 5,0 bar (0,1 til 8,0 bar)	
Hjælpeenergi	Min. 0,4 bar over styretryks-slut Max. 10 bar		
	Energiforbrug	0,08 m ³ /h ved 1,4 bar; 0,10 m ³ /h ved 2,4 bar; max. 0,26 m ³ /h ved 10 bar	
Karakteristik ¹⁾	Karakteristik: Udgang linjær til indgang		
	Hysteres	$\leq 0,3\%$ fra slutværdi	
	Afvigelse	$\leq 1\%$ slut-værdi	
	Indflydelse i % fra slutværdi	Hjælpeenergi: 0,1 %/0,1 bar	
		Veksellast, udfald af hjælpeenergi, strømafbrydelse: < 0,3 %	
		Omgivelsestemperatur: Målestart < 0,03 %/°C, Målespann < 0,03 %/°C	
Dynamiske forhold	Ved udgang 0,2 til 1 bar		
	Grænsefrekvens	5,3 Hz	
	Faseforskydning	-130°	
Stillingsafhængighed	max. 3,5 % afhængig af montage, $\pm 1\%$ ved vandret montage		
Temperaturområder, Beskyttelsesklasse, vægt			
	Omgivelsestemperatur	-20 til +70 °C	
	Lagertemperatur	-40 til +70 °C	
	Beskyttelsesklasse	IP 20	
	Vægt	ca.	0,35 kg
Materiale			
	Hus	Polyamid	

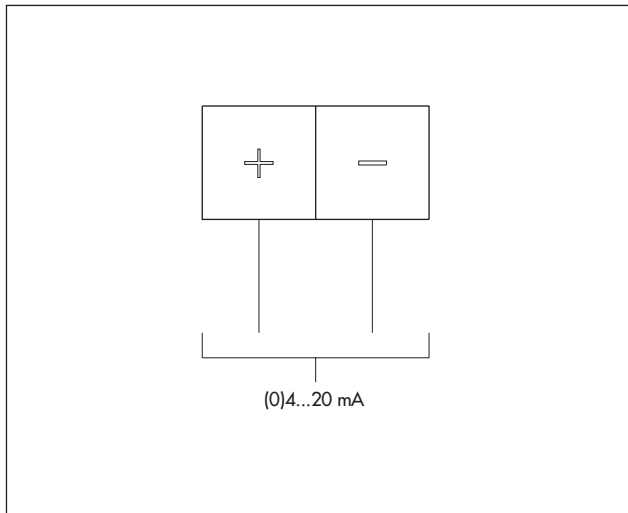
¹⁾ Iht. IEC 770

Ex-tilladelser for Type 6111-1

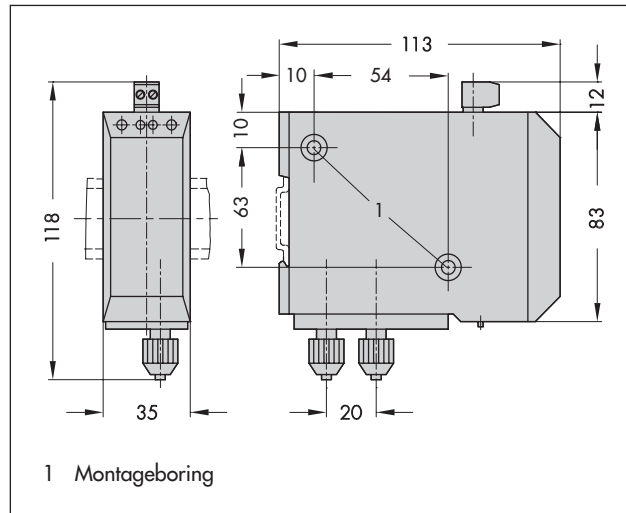
Tilladelse	Tilladelsesnummer	Dato	Bemærkninger
Konformitet	PTB-Nr. Ex-96.D.2196	24.01.1997	EEx ia II C T6

Nærmere detaljer forefindes i den tilhørende montage- og betjeningsvejledning.

Elektriske tilslutninger



Byggemål i mm



Bestillingsformular

Omformer

ikke Ex-Schutz
med Ex-Schutz

Indgang

4 til 20 mA
0 til 20 mA

Udgang

0,2 til 1 bar
0,4 til 2 bar

Specialområder

Startværdi

0,1 til 0,4 bar;	0,75 til 1,0 bar	2
0,1 til 0,4 bar;	1,0 til 1,35 bar	3
0,1 til 0,4 bar;	1,35 til 1,81 bar	4
0,1 til 0,8 bar;	1,81 til 2,44 bar	5
0,1 til 0,8 bar;	2,44 til 3,28 bar	6
0,1 til 0,8 bar;	3,28 til 4,42 bar	7
0,1 til 1,2 bar;	4,42 til 5,94 bar	8
0,1 til 1,2 bar;	5,94 til 8,0 bar	9

Virkeretning

stigende/stigende
stigende/faldende

Slangetilslutning

NPT 1/8"

G 1/8

M 5

Type 6111-



0 | | | |

1 | | | |

1

2

0

1

2

3

4

5

6

7

8

9

1

2

0

1

2

3

Montage

Skinnemontage iht. DIN EN 50 022, 35 mm bredde

Vægmontage mulig, boring med Ø 5,5 s. målskitse (1)

Lufttilslutning (Supplyluft og udgang): Slangetilslutning for slange 4 x 1 (Ø 6 mm)

Elektrisk tilslutning: Klemmer for ledninger 0,5 til 2,5 mm²

NB: Ved brug af stikben, er tilslutningerne "+" og "-" på frontsidens af i/p-omformeren uden betydning.

Bestillingstekst

I/P-omformer Type 6111-... (iflg. vedlagte bestillingsformular)

