

## Convertidor electroneumático para señales de corriente continua

### Convertidor i/p tipo 6116

#### Aplicación

Aparatos para convertir una señal de corriente continua en una señal neumática de medición o de mando, especialmente como elementos intermedios para pasar de dispositivos de medición eléctricos a reguladores neumáticos o de reguladores eléctricos a válvulas de control neumáticas.



La entrada al convertidor es una señal de corriente continua normalizada de 4 a 20 mA.

En función de la presión del aire de alimentación se dispone a la salida de una señal neumática de 0,2 a 1 bar (3 a 15 psi) o de 0,4 a 2 bar (6 a 30 psi). El convertidor i/p se suministra con uno de los dos distintos módulos convertidores i/p tipo 6109 ó tipo 6112. Con el tipo 6112 pueden suministrarse otros márgenes de salida. Ver tabla "Datos técnicos".

#### Características especiales

- Tamaño reducido, poco peso y caja robusta
- Buen comportamiento dinámico
- Suministro de aire relativamente grande con poco consumo de energía auxiliar
- Desaireación central
- Escasa influencia de las vibraciones
- Pueden suministrarse ejecuciones con característica inversa (únicamente módulo convertidor tipo 6112)
- Posibilidad de montar un manómetro en paralelo con la salida
- No precisa necesariamente regulador de presión de entrada
- Retorno al punto cero de mA mediante una electrónica de desconexión activa (función libremente elegible)

#### Ejecuciones

para locales sin peligro de explosión: Tipo 6116-0

para locales con peligro de explosión:

Tipo 6116-1 EEx i según Cenelec, CZ y GOST

Tipo 6116-2 EEx d según PTB, CZ y GOST

Tipo 6116-3 Explosion Proof según estándar CSA y FM; EEx d según CZ

Tipo 6116-4 Intrinsically Safe según estándar CSA y FM

Tipo 6116-5 Explosion Proof/Australia

Tipo 6116-6 Intrinsically Safe/Australia

#### Ejecuciones especiales

Tipo 6116-0 para presiones de salida hasta 8 bar sobre demanda

Tipo 6116-1 para temperaturas de -40 hasta +70 °C

Tipo 6116-2 para temperaturas de -20 hasta +60 °C

Tipo 6116-x101100 Convertidor i/p sin elemento amplificador ni electrónica de desconexión y siempre con módulo convertidor i/p tipo 6109, para combinar con un posicionador tipo 3760, 3766-000 ó 4765



Fig. 1 - Convertidor i/p tipo 6116



Fig. 2 - Convertidor i/p tipo 6116, abierto

## Funcionamiento

El aparato está compuesto de una unidad convertidora i/p, que funciona según el sistema de compensación de fuerzas y un amplificador de caudal volumétrico conectado a continuación. La corriente continua de entrada (4) pasa por la bobina móvil (2) situada en el campo de un imán permanente (3). En la palanca basculante (1) se contrarresta la fuerza de la bobina móvil, proporcional a la corriente eléctrica, con la fuerza de la presión dinámica, producida por el choque del chorro de aire que sale por la tobera (7) contra la placa de rebote (6).

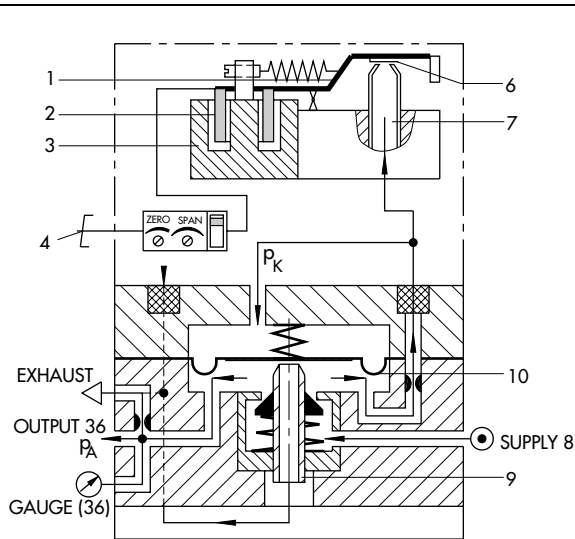
El aire de la tobera se toma de la salida neumática (OUTPUT 36). Gracias al resorte Offset se dispone ya de una presión de salida de aprox. 100 mbar con una señal de entrada de 0 mA.

El aire de alimentación (Supply 8) fluye hacia la cámara inferior y un volumen determinado hacia la salida. Si la corriente aumenta, la placa de rebote se acerca a la tobera. La fuerza de la presión dinámica resultante presiona la membrana (10) y el casquillo del obturador (9) hacia abajo. Con ello puede llegar más aire a la cámara inferior. El volumen de aire que pasa aumenta hasta que las fuerzas en la membrana estén equilibradas. Si la corriente disminuye, se invierte el sentido de actuación. La presión dinámica producida por la tobera y la placa de rebote baja. La membrana es presionada hacia arriba, libera el casquillo del obturador y abre la desaireación (EXHAUST) hasta que las fuerzas en la membrana vuelvan a estar en equilibrio.

Los aparatos con señal de entrada de 4 a 20 mA están provistos de un interruptor deslizante, que conecta o desconecta una electrónica de desconexión. Esta electrónica tiene como función desairear la salida neumática hasta aprox. 100 mbar al bajar la señal de entrada de  $4,08 \text{ mA} \pm$  el diferencial de contacto. De esta forma puede asegurarse, por ejemplo, el cierre hermético de una válvula de control.

## Combinación con los posicionadores neumáticos tipo 3760, tipo 3766-000 ó tipo 4765

La ejecución del convertidor i/p tipo 6116-x101100 sin elemento amplificador ni electrónica de desconexión puede combinarse con los posicionadores indicados formando una ejecución con blindaje a prueba de presión. En los posicionadores tipo 3760 y tipo 4765 se monta el convertidor i/p según NAMUR a la válvula de control y se conecta al posicionador mediante un tubo (ver ej. fig.4). El posicionador tipo 3766-000 puede unirse directamente con el convertidor i/p. Los accesorios necesarios pueden adquirirse indicando el tipo del posicionador.



- |                      |                           |
|----------------------|---------------------------|
| 1 Palanca basculante | 7 Tobera                  |
| 2 Bobina móvil       | 8 Aire de alimentación    |
| 3 Imán permanente    | 9 Casquillo del obturador |
| 4 Entrada            | 10 Membrana               |
| 6 Placa de rebote    | 36 Salida                 |

Fig. 3 · Principio de funcionamiento

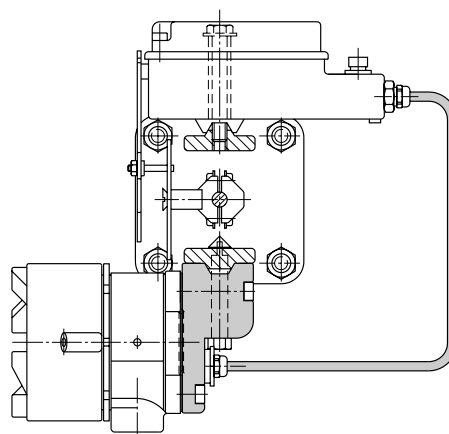


Fig. 4 · Montaje según NAMUR a válvula de control con posicionador tipo 4765

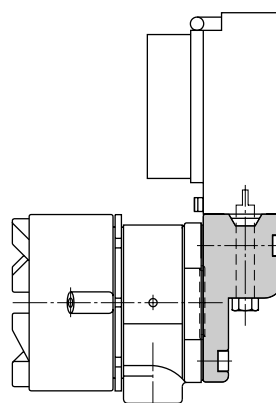


Fig. 5 · Montaje directo al posicionador tipo 3766-000

**Tabla 1 · Datos técnicos**

<b>Tipo</b>	sin protección Ex	Tipo 6116-0																	
	con protección Ex	Tipos 6116-1/-2/-3/-4/-5/-6, ver resumen homologaciones concedidas																	
<b>Entrada</b> <sup>9)</sup>	4 a 20 mA; otras señales sobre demanda corriente mínima > 3,6 mA; tensión de carga ≤ 6 V (corresponde a 300 Ω a 20 mA) en ejecuciones Ex: tensión de carga 7 V (corresponde a 350 Ω a 20 mA) aparatos sin electrónica de desconexión R <sub>i</sub> 200 Ω + 7,5%																		
<b>Salida</b> <sup>9)</sup>	0,2 a 1 bar (3 a 15 psi) (módulo convertidor i/p tipos 6109 y 6112) 0,4 a 2 bar (6 a 30 psi) (módulo convertidor i/p tipo 6112) márgenes especiales: (tipo 6112)																		
		<table border="0"> <tr> <td>valor inicial</td> <td>span Δp</td> </tr> <tr> <td>0,1 a 0,4 bar;</td> <td>0,75 a 1,0 bar</td> </tr> <tr> <td>0,1 a 0,4 bar;</td> <td>1,0 a 1,35 bar</td> </tr> <tr> <td>0,1 a 0,4 bar;</td> <td>1,35 a 1,81 bar</td> </tr> <tr> <td>0,1 a 0,8 bar;</td> <td>1,81 a 2,44 bar</td> </tr> <tr> <td>0,1 a 0,8 bar;</td> <td>2,44 a 3,28 bar</td> </tr> <tr> <td>0,1 a 0,8 bar;</td> <td>3,28 a 4,42 bar</td> </tr> <tr> <td>0,1 a 1,2 bar;</td> <td>4,42 a 5,94 bar</td> </tr> <tr> <td>0,1 a 1,2 bar;</td> <td>5,94 a 8,0 bar</td> </tr> </table>	valor inicial	span Δp	0,1 a 0,4 bar;	0,75 a 1,0 bar	0,1 a 0,4 bar;	1,0 a 1,35 bar	0,1 a 0,4 bar;	1,35 a 1,81 bar	0,1 a 0,8 bar;	1,81 a 2,44 bar	0,1 a 0,8 bar;	2,44 a 3,28 bar	0,1 a 0,8 bar;	3,28 a 4,42 bar	0,1 a 1,2 bar;	4,42 a 5,94 bar	0,1 a 1,2 bar;
valor inicial	span Δp																		
0,1 a 0,4 bar;	0,75 a 1,0 bar																		
0,1 a 0,4 bar;	1,0 a 1,35 bar																		
0,1 a 0,4 bar;	1,35 a 1,81 bar																		
0,1 a 0,8 bar;	1,81 a 2,44 bar																		
0,1 a 0,8 bar;	2,44 a 3,28 bar																		
0,1 a 0,8 bar;	3,28 a 4,42 bar																		
0,1 a 1,2 bar;	4,42 a 5,94 bar																		
0,1 a 1,2 bar;	5,94 a 8,0 bar																		
	Suministro de aire <sup>3)</sup>	2,0 m <sup>3</sup> /h con salida 0,6 bar (0,2 a 1,0 bar) 2,5 m <sup>3</sup> /h con salida 1,2 bar (0,4 a 2,0 bar) 8,5 m <sup>3</sup> /h con salida 5,0 bar (0,1 a 8,0 bar)																	
<b>Energía auxiliar</b>	como mín. 0,4 bar superior al final de la presión de mando, máx. 10 bar sin regulador de presión de entrada, en aparatos ejecución EExd máx. 1,5 bar																		
	Consumo de energía <sup>2)</sup>	0,08 Nm <sup>3</sup> /h a 1,4 bar 0,1 Nm <sup>3</sup> /h a 2,4 bar máx. 0,26 Nm <sup>3</sup> /h a 10 bar																	
<b>Respuesta</b>	característica: salida lineal respecto entrada																		
	Histéresis	≤ 0,3 % del valor final; mayores exactitudes sobre demanda																	
	Desviación de la característica con ajuste punto fijo	≤ 1 % del valor final; mayores exactitudes sobre demanda																	
	Influencia en % del valor final	Energía auxiliar: 0,1 %/0,1 bar <sup>2)</sup>																	
		carga alternativa, fallo de la energía auxiliar, interrupción de la corriente de entrada: < 0,3 %																	
		temperatura ambiente: principio de medición < 0,02 %/°C, Span de medición < 0,03 %/°C																	
<b>Comportamiento dinámico</b> <sup>4)</sup>																			
	Frecuencia límite	5,3 Hz																	
	Desplazamiento de fases	-130 °																	
	Influencia posición de montaje	máx. 3,5 % en función del montaje del aparato; ± 1 % en posición horizontal (con tipo 6109) máx. 1 % en función del montaje del aparato; ± 0,3 % en posición horizontal (con tipo 6112)																	
<b>Condiciones ambientales, clase de protección, pesos</b>																			
	Temperatura ambiente	-25 a +70 °C <sup>1)</sup> , -40 a +70 °C <sup>1) 5)</sup> , -20 a +60 °C <sup>7)</sup>																	
	Clase de protección	IP 54/ IP 55 <sup>6)</sup> , IP 65 <sup>8)</sup>																	
	Pesos aprox.	0,85 kg																	
<b>Materiales</b>																			
	Cuerpo	fundición de Al, cromatizado, revestido de material sintético																	

<sup>1)</sup> Para detalles (también datos eléctricos e indicaciones de instalación)

ver certificado de conformidad del PTB

<sup>2)</sup> Medido con presión de salida media

<sup>3)</sup> Medido con 2 m de tubo flexible de 4 x 1 mm

<sup>4)</sup> Medido según IEC 770

<sup>5)</sup> Ejecución especial sobre demanda

<sup>6)</sup> Observar la posición de montaje recomendada

<sup>7)</sup> Limitación según BSV

<sup>8)</sup> Posible mediante accesorios

<sup>9)</sup> En combinación con un posicionador ver tabla 2

**Tabla 2 · Datos técnicos tipo 6116-x101100**

Entrada	4 a 20 mA, otras señales sobre demanda, resistencia interna aprox. 200 Ω bei 20 °C
Salida	0,2 a 1 bar para posicionador

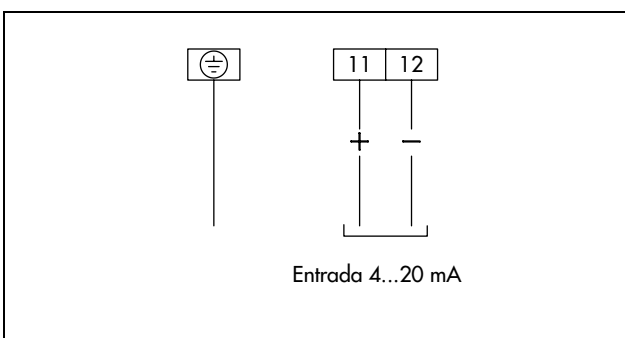
Únicamente con módulo convertidor i/p tipo 6109, otros datos como en tabla 1.

## Resumen de las homologaciones de protección Ex concedidas

Tipo de aparato	Tipo de homologación	Nº de homologación	Fecha	Observaciones
<b>6116 Convertidor i/p</b>	Certificado de conformidad	PTB Nr. Ex-92.C.2041	14.04.1992	EEx ia II C T6
	1 <sup>er</sup> apéndice		10.10.1995	Temp. ambiente -45°C
	2 <sup>o</sup> apéndice		05.03.1997	con módulo 6112 y 6109
	Homologación CZ	08.95097/J03063	08.11.1995	válido hasta 31.12.98
	Certificado GOST	A-0400	05.07.1996	válido hasta 2001 1 Ex ia II C T6
<b>6116-2</b>	Certificado de homologación de prototipo EG	PTB 98 ATEX 1024 X	30.04.1998	II 2 G EEx d II C T6
	Homologación CZ	08.950279/Ex95.0341 X	30.10.1995	válido hasta 31.12.98
	Certificado GOST	A-0398	05.07.1996	válido hasta 2001 1 Ex d II C T6 también con filtro de metal sinterizado
<b>6116-3</b>	Homologación CSA	LR 54227-18	10.11.1992	Class I Groups B, C y D Class II Groups E, F y G Class III
	Homologación CSA	LR 54227-27	27.02.1997	encl. 4
	Homologación CSA	LR 54227-24	31.05.1996	con i/p 6109 y 6112
	Homologación FM	J.I.1W5A4.AE	01.04.1993	Class I Division 1 Groups B, C y D NEMA 3R
	Solicitud de revisión		07.11.1996	con i/p 6109 u. 6112 Class II/III Division 1 Groups E, F y G
	Homologación CZ			como 6116-2
<b>6116-4</b>	Homologación CSA	LR 54227-16	01.12.1992	Class I Groups A, B, C, D Class I Div 2, encl. 3
		LR 54227-27	27.02.1997	Groups A, B, C, D, encl. 4
	Homologación FM	Jl.3W2A5.AX	05.02.1993	Class I, II y III Division 1 Groups A, B, C, D, E, F y G NEMA 3 R
	Homologación FM	Jl.5YA3.AX	01.09.1995	Div. 2
	Homologación FM	Jl. 3Z1A5.AX	02.04.1997	NEMA 4
<b>6116-5</b>	Homologación AUS	Ex 3003 X	15.09.1993	Ex d II C T6 IP 65
	1 <sup>er</sup> apéndice		25.05.1997	con 6109 y 6112
<b>6116-6</b>	Homologación AUS	Ex 1476 X	05.10.1993	Ex ia II C T6 IP 65 Class I Zona 0

Los certificados de homologación figuran en las Instrucciones de montaje y servicio o pueden solicitarse.

### Conexión eléctrica



Para la conexión a circuitos de seguridad intrínseca son además válidos los datos del certificado de conformidad.

### Montaje

El convertidor puede fijarse a la pared, a un tubo o según NAMUR directamente a la válvula de control.

El aparato debe montarse en posición horizontal, con el manómetro (o tornillo de cierre) hacia arriba. Si la posición de montaje difiere de la anterior será necesario efectuar una corrección del cero en el dispositivo de ajuste ZERO.

Con clase de protección IP 55 es obligatorio que la pieza acodada de deaireación esté dirigida siempre hacia abajo, vertical al suelo.

### Texto para pedido

Convertidor i/p tipo 6116-0/-1/-2/-3/-4/-5/-6

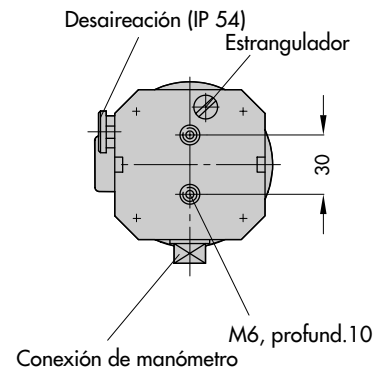
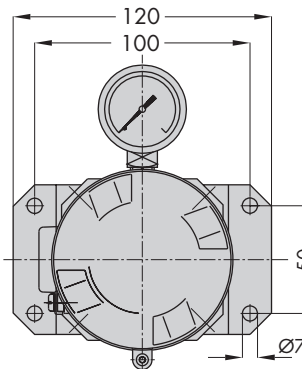
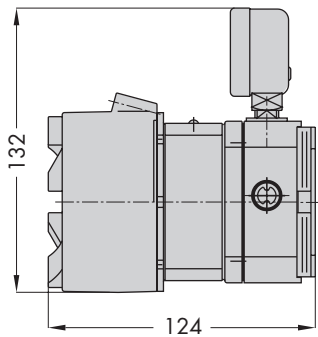
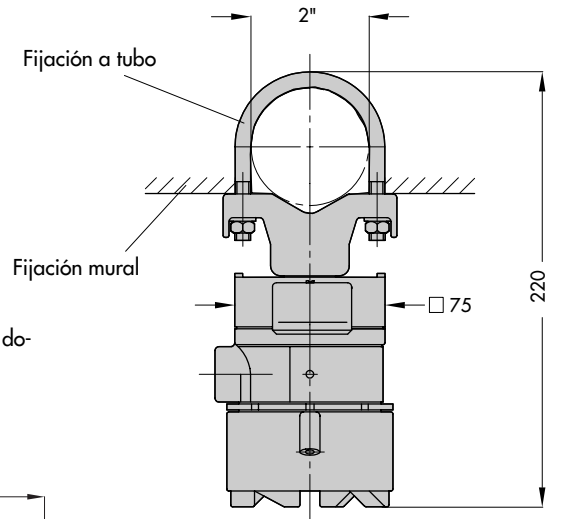
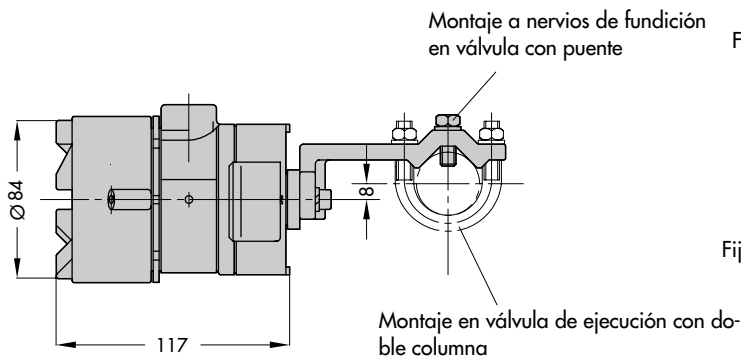
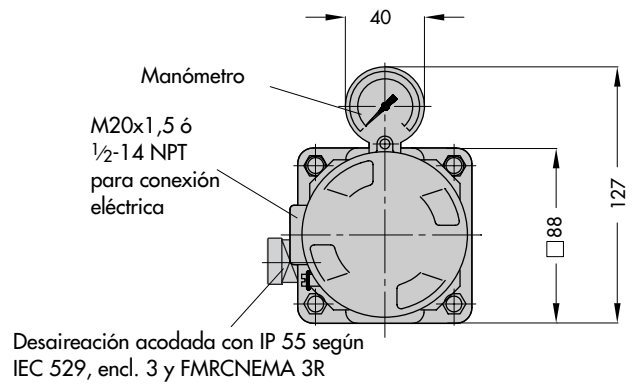
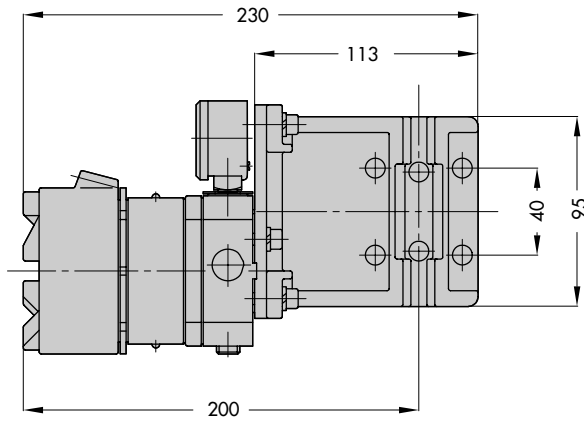
Entrada ...mA, salida ...bar (psi)

con/sin manómetro

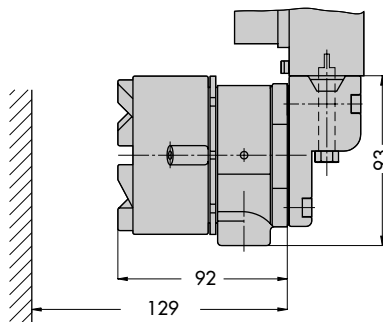
Sentido de actuación directo/inverso

en combinación con un posicionador tipo ...

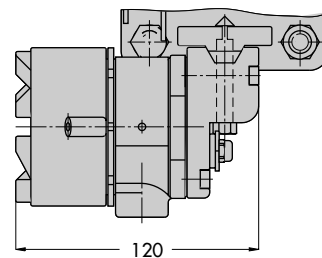
Dimensiones en mm



Combinación con posicionador tipo 3766-000



Montaje según NAMUR en tipo 4765 y tipo 3760





SAMSON AG · MESS- UND REGELTECHNIK  
Weismüllerstraße 3 · D-60314 Frankfurt am Main  
Telefon (0 69) 4 00 90 · Telefax (0 69) 4 00 95 07  
Internet: <http://www.samson.de>

**T 6116 ES**