

Электропневматический преобразователь сигналов постоянного тока i/p-преобразователь тип 6116



Применение

Прибор предназначен для преобразования электрических сигналов постоянного тока от измерительных устройств или регуляторов в пневматические сигналы к исполнительным механизмам или устройствам управления.



Тип 6116 преобразует электрический входной сигнал в пневматический сигнал. На вход преобразователя подается сигнал постоянного тока от 4 до 20 мА. В зависимости от давления питания на выходе преобразователя образуется пропорциональный пневматический сигнал в диапазоне 0,2 ... 1 бар (3 ... 15 psi) или 0,4 ... 2 бар (6 ... 30 psi) или давление до 8 бар (120 psi). i/p-преобразователь может поставляться с двумя различными преобразовательными модулями: тип 6109 или 6112. Дополнительные диапазоны выходного сигнала обеспечиваются модулем тип 6112 и приведены в таблице технических характеристик.

Особенности преобразователя

- непрерывная, линейная характеристика
- высокая точность и хорошие динамические характеристики
- очень низкий расход воздуха
- возможность работы преобразователя без регулятора входного давления (см. "Технические характеристики")
- сброс нулевой точки электрического мА-сигнала посредством функции отключающей электроники

Исполнения

Для невзрывоопасных зон: тип 6116-0...

Для взрывоопасных зон:

Тип 6116-1... EEx i nach ATEX und GOST

Тип 6116-2 EEx d по ATEX и GOST

Тип 6116-3 Взрывобезопасность по CSA- и FM-стандарту

Тип 6116-4 Искрозащищенная цепь по CSA- и FM-стандарту

Тип 6116-5 Взрывобезопасность/Австралия/IEC

Тип 6116-6 Искрозащищенная цепь /Австралия/IEC

Тип 6116-7 Ex d по JIS-стандарту /Япония

Специальные исполнения

- Тип 6116-х2хххххххххх2ххх: температура до -45 °С
- Тип 6116-0...
- присоединение AS-интерфейса с помощью устройства Тип 6150
- напряжение питания (например, от 0 до 10 В) с u/i-модулем тип 6151
- **Электропневматический преобразователь без бустера и отключающей электроники**
Преобразователи могут использоваться с типами 3760, 3766-000 (индекс модели 02 и выше), а также с пневматическими позиционерами тип 4765.



Рис. 1 · i/p-преобразователь тип 6116

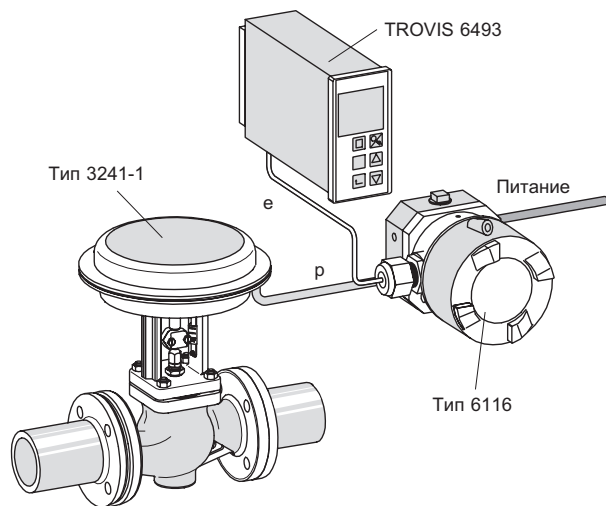


Рис. 2 · Стандартное применение

- Тип 6116-хх010111000хххх для монтажа на p/p-позиционеры (присоединение 1/2 NPT)
- Тип 6116-хх010112000хххх для монтажа на p/p-позиционеры (присоединение M 20 x 1,5)

Принцип действия

Прибор состоит из преобразовательного *i/p*-модуля, работающего по принципу компенсации сил и включенного после него пневматического усилителя.

Управляющий постоянный ток (4) протекает через подвижную катушку (2), расположенную в поле постоянного магнита (3). Действующее на коромысло (1) усилие от подвижной катушки, пропорциональное величине тока, уравновешивается силой динамического давления, создаваемого потоком воздуха, поступающего из сопла (7) на заслонку (6).

Давление воздуха в сопле и на выходе (OUTPUT 36) равно. При входном сигнале 0 мА выходное давление устанавливается на уровне 100 мбар регулировкой пружиной.

Давление питания (SUPPLY 8) поступает в нижнюю камеру и обеспечивает определенный поток воздуха на выходе. Если входной ток возрастает, катушка притягивает заслонку к соплу. Вследствие этого возрастает давление на мембрану (10) и коническую втулку (9). В нижней камере будет также возрастать давление. Это давление будет возрастать до тех пор, пока на мембране установится равновесие действующих сил. Если ток через катушку уменьшится, снизится усилие на коромысло заслонка отойдет от сопла и уменьшится давление в сопле. Мембрана поднимется вверх, освободит коническую втулку и откроется сброс воздуха (EXHAUST) пока силы на мембране снова уравновесятся.

Функция отключающей электроники (рис. 4)

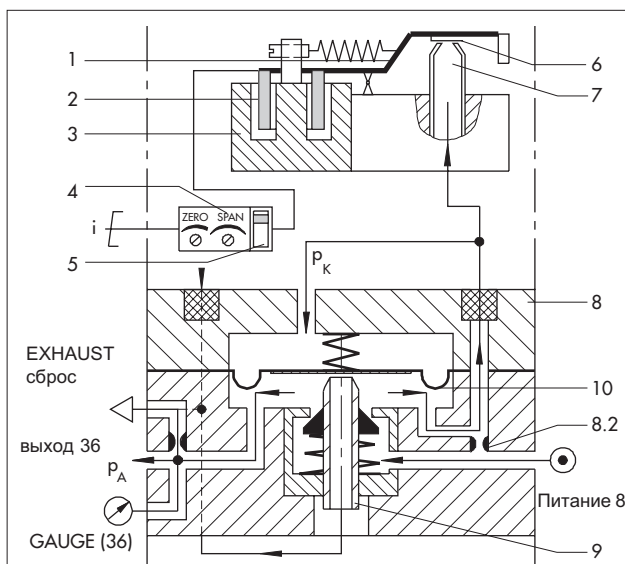
Приборы с входным сигналом 4...20 мА, оснащаются реостатом, который включает или выключает отключающую электронику. Отключение происходит при уменьшении входного сигнала ниже 4,08 мА ± гистерезис, давление на пневматическом выходе сбрасывается до 100 мбар. Таким образом, может быть обеспечен, например, плотный затвор регулирующего клапана.

Комбинации с пневматическими позиционерами тип 3760, тип 3766-000 или тип 4765

Исполнение *I/p*-преобразователя тип 6116-x101100 без усилительного модуля и отключающей электроники позволяет создавать герметичные конструкции в комбинации с указанными позиционерами.

Для позиционеров тип 3760 и 4765 *i/p*-преобразователь устанавливается на регуляторе по NAMUR и соединяется с позиционером (см. например, рис. 4).

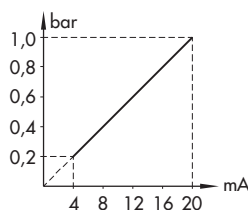
Позиционер тип 3766-000 может напрямую соединяться с *i/p*-преобразователем.



- | | |
|--|---------------------|
| 1 Коромысло | 6 Заслонка |
| 2 Катушка | 7 Сопло |
| 3 Постоянный магнит | 8 Питание |
| 4 Вход | 9 Коническая втулка |
| 5 Реостат, функция отключающей электроники | 10 Мембрана |

Рис. 3 · Принцип действия тип 6116

Для выхода 0,2...1 бар
Остаточное давление
прибл. 0,1 бар



Для выхода 0,8...2,7 бар
Остаточное давление
прибл. 0,3 бар

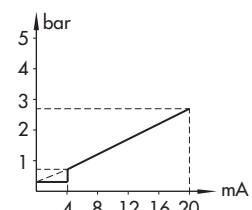


Рис. 4 · Функция отключающей электроники

Необходимые дополнительные принадлежности могут быть заказаны при указании типа позиционера.

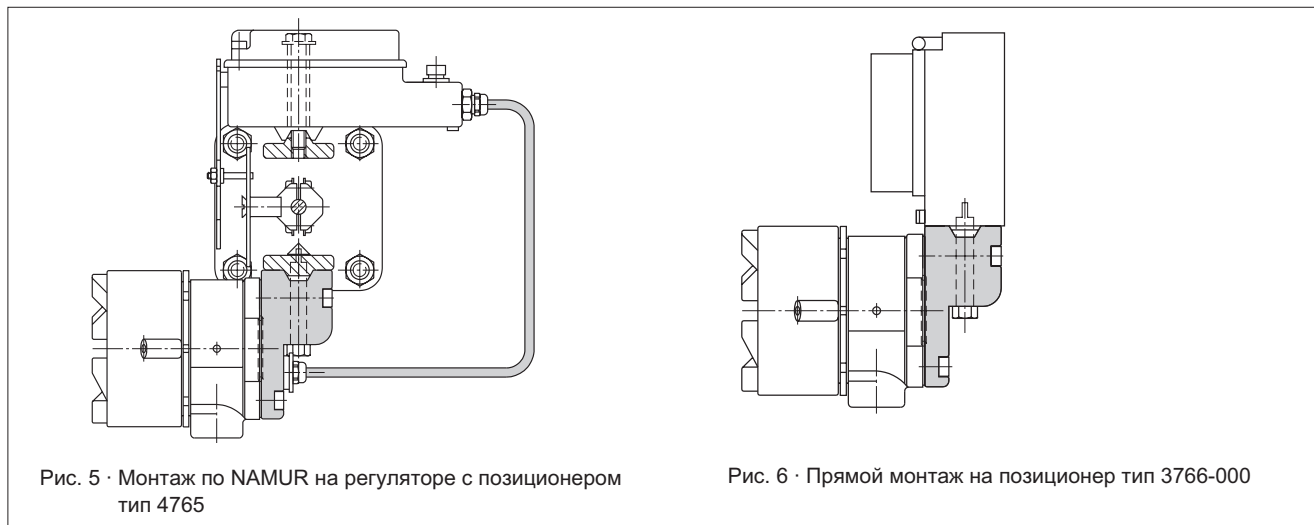


Рис. 5 · Монтаж по NAMUR на регуляторе с позиционером тип 4765

Рис. 6 · Прямой монтаж на позиционер тип 3766-000

Таблица 1 · Технические характеристики

Тип	без Ex-защиты	тип 6116-0																																				
	с Ex-защитой	тип 6116-1/ -2/ -3/ -4/ -5 -6/-7 см. подборку Ex-сертификатов																																				
Вход ⁶⁾		от 4 до 20 мА; другие диапазоны по запросу; мин. ток > 3,6 мА; Нагрузки ≤ 6V (соответствует 300 Ом при 20 мА); при Ex-исполнении 7 V (соответствует 350 Ом при 20 мА) приборы без отключающей электроники R _i = 200 Ом ± 7,5 %																																				
Выход ⁶⁾		от 0,2 до 1 бар (3 ... 15 psi) (i/p-модуль тип 6109) от 0,4 до 2 бар (6 ... 30 psi) (i/p-модуль тип 6112) Спец. диапазоны для типа 6112, подбираются согласно спецификации заказчика																																				
		<table border="1"> <thead> <tr> <th>Диапазон на выходе =</th> <th>начальное значение</th> <th>диапазон + Δр</th> <th>соответствует Модулю 6112</th> </tr> </thead> <tbody> <tr> <td>0,1 до 0,4 бар</td> <td>0,1</td> <td>0,75 до 1,0 бар</td> <td>Модуль А</td> </tr> <tr> <td>0,1 до 0,4 бар</td> <td>0,1</td> <td>1,0 до 1,35 бар</td> <td>Модуль В</td> </tr> <tr> <td>0,1 до 0,4 бар</td> <td>0,1</td> <td>1,35 до 1,81 бар</td> <td>Модуль С</td> </tr> <tr> <td>0,1 до 0,8 бар</td> <td>0,1</td> <td>1,81 до 2,44 бар</td> <td>Модуль D</td> </tr> <tr> <td>0,1 до 0,8 бар</td> <td>0,1</td> <td>2,44 до 3,28 бар</td> <td>Модуль Е</td> </tr> <tr> <td>0,1 до 0,8 бар</td> <td>0,1</td> <td>3,28 до 4,42 бар</td> <td>Модуль F</td> </tr> <tr> <td>0,1 до 1,2 бар</td> <td>0,1</td> <td>4,42 до 5,94 бар</td> <td>Модуль G</td> </tr> <tr> <td>0,1 до 1,2 бар</td> <td>0,1</td> <td>5,94 до 8,0 бар</td> <td>Модуль H ¹⁰⁾</td> </tr> </tbody> </table>	Диапазон на выходе =	начальное значение	диапазон + Δр	соответствует Модулю 6112	0,1 до 0,4 бар	0,1	0,75 до 1,0 бар	Модуль А	0,1 до 0,4 бар	0,1	1,0 до 1,35 бар	Модуль В	0,1 до 0,4 бар	0,1	1,35 до 1,81 бар	Модуль С	0,1 до 0,8 бар	0,1	1,81 до 2,44 бар	Модуль D	0,1 до 0,8 бар	0,1	2,44 до 3,28 бар	Модуль Е	0,1 до 0,8 бар	0,1	3,28 до 4,42 бар	Модуль F	0,1 до 1,2 бар	0,1	4,42 до 5,94 бар	Модуль G	0,1 до 1,2 бар	0,1	5,94 до 8,0 бар	Модуль H ¹⁰⁾
Диапазон на выходе =	начальное значение	диапазон + Δр	соответствует Модулю 6112																																			
0,1 до 0,4 бар	0,1	0,75 до 1,0 бар	Модуль А																																			
0,1 до 0,4 бар	0,1	1,0 до 1,35 бар	Модуль В																																			
0,1 до 0,4 бар	0,1	1,35 до 1,81 бар	Модуль С																																			
0,1 до 0,8 бар	0,1	1,81 до 2,44 бар	Модуль D																																			
0,1 до 0,8 бар	0,1	2,44 до 3,28 бар	Модуль Е																																			
0,1 до 0,8 бар	0,1	3,28 до 4,42 бар	Модуль F																																			
0,1 до 1,2 бар	0,1	4,42 до 5,94 бар	Модуль G																																			
0,1 до 1,2 бар	0,1	5,94 до 8,0 бар	Модуль H ¹⁰⁾																																			
	Расход воздуха ³⁾	2,0 м ³ /час при выходе 0,6 бар (0,2 до 1 бар) 2,5 м ³ /час при выходе 1,2 бар (0,4 до 2 бар) 8,5 м ³ /час при выходе 5,0 бар (0,1 до 8 бар)																																				
Давление питания		минимум на 0,4 бар должно превышать максимальное давление управляющего сигнала; максимум 10 бар без регулятора входного давления; максимум 6 бар у приборов в EEx d-исполнении																																				
	Потребление воздуха ²⁾	0,08 м _n ³ /час при 1,4 бар; 0,1 м _n ³ /час при 2,4 бар; макс.0,26 м _n ³ /час при 10 бар;																																				
Характеристика		линейная по отношению к входу																																				
	Гистерезис	≤ 0,3 % от конечного значения; более высокая точность по запросу																																				
	Отклонение характеристики при установке фиксированной точки	≤ 1 % от конечного значения; более высокая точность по запросу																																				
	Влияние в % от конечного значения	питание: 0,1% / 0,1 бар ²⁾ переменная нагрузка, отключение воздуха, прерывание входного сигнала: < 0,3% температура окружающей среды: в начале измерения < 0,02% / °C, в диапазоне измерения < 0,03% / °C																																				
Динамическая характеристика ⁴⁾																																						
	предельная частота	5,3 Hz																																				
	сдвиг фазы	-130°																																				
Зависимость от положения		макс.3,5% в зависимости от монтажа прибора; ±1% при горизонтальном полож. (тип 6109) макс.1% в зависимости от монтажа прибора; ±0,3% при горизонтальном полож. (тип 6112)																																				
Условия окружающей среды, степень защиты, вес																																						
Температура хранения		-45 до 80 °C																																				
Рабочая темпер.	Тип 6109	-30 до 70 °C ⁷⁾ ; -30 до 60 °C ¹⁾																																				
	Тип 6112	-40 до 70 °C ^{7) 8)} ; -40 до 60 °C ^{1) 8)}																																				
Степень защиты		IP 54 ⁵⁾ , IP 65 ⁹⁾ , NEMA 4																																				
Вес	прибл.	0,85 кг																																				
Материалы																																						
Корпус		алюминиевое литье под давлением, хромированный с синтетическим покрытием																																				

¹⁾ подробности (также электрические характеристики и инструкции по установке) см. сертификат соответствия в приложении

²⁾ измерено при среднем выходном давлении

³⁾ измерено с 2 м шлангом 4x1 мм

⁴⁾ измерено по IEC 770

⁵⁾ соблюдать рекомендованное положение при монтаже

⁶⁾ в комбинации с позиционером см. таблицу 2

⁷⁾ приборы без Ex-защиты

⁸⁾ специальные исполнения от -45 °C температурного диапазона по запросу

⁹⁾ возможно с использованием дополнительного оборудования

¹⁰⁾ максимальное давление на выходе 8 бар

Таблица Ех - сертификатов для i/p - преобразователя тип 6116

Кон-струкция	Тип сертификата	Номер сертификата	Дата	Степень искрозащиты	Примечания
6116-1	Сертификат ЕС образцовых испытаний	PTB 02 ATEX 2199	07.03.2003	Ⓔ II 2 G EEx ia IIC T6	-45 °С температура окружающей среды
	Ех-Сертификат ГОСТ Р	2002.С302	27.12.2002	1Ex ia IIC T6 X	действует до 26.02.2012
6116-2	Сертификат ЕС образцовых испытаний 1. Дополнение	PTB 98 ATEX 1024 X	30.04.1998 08.01.2002	Ⓔ II 2 G EEx d IIC T6	-45 °С температура окружающей среды
	Ех-Сертификат ГОСТ Р	2002.С302	27.12.2002	1Ex d IIC T6 X	действует до 26.02.2012
6116-3	CSA-сертификат	LR 54227-18	10.11.1992	Cl. I, II, Div 1, Gr. B, C, D, E, F + G	с i/p-модулем 6109 или 6112 Encl. NEMA 4
		LR 54227-24	31.05.1996		
		LR 54227-27	27.02.1997		
	FMRC-сертификат	J.I.1W5A4.AX Revision	01.04.1993 07.11.1996	Cl. I, II, Div 1, Gr. B, C, D	с i/p-модулем 6109 или 6112
6116-4	CSA-сертификат	LR 54227-16	01.12.1992	Cl. I, Div 1, Gr. A, B, C, D Cl. I, Div 2, Gr. A, B, C, D	с i/p-модулем 6109 или 6112 электроника нулевой точки
		LR 54227-27	27.02.1997	Encl. NEMA 3 and 4	
		LR 54227-28	27.02.1997		
	FMRC-сертификат	J.I.3W2A5.AX	05.02.1993	Cl. I, II, III; Div 1 Gr. A, B, C, D, E, F + G	NEMA 3R Div. 2 NEMA 4 электроника нулевой точки
		J.I.5YA3.AX	01.02.1995		
		J.I.3Z1A5.AX	02.04.1997		
Revision		20.10.1998			
6116-5	AUS-сертификат 1. Продление	Ex 3003 X	15.09.1993 14.11.2001	EEx d IIC T6 IP 65	с i/p-модулем 6109 или 6112
		Ex 1476 X	15.09.1993	EEx ia IIC T6 IP 65	Cl. I, зона 0
6116-7	JIS-сертификат	C 13622	20.05.1999	Ex d IIC T6	

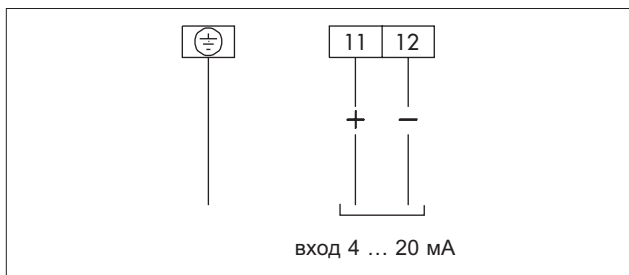
Свидетельства об испытаниях содержатся в инструкциях по монтажу и эксплуатации прибора, либо могут быть запрошены отдельно

Таблица 2 · Технические данные
Тип 6116-xx010111000xxxx (NPTS) ¹⁾

Вход	4...20 мА, другие сигналы по запросу; внутреннее сопротивление около 200 Ом при 20 °С
Выход	0,2...1 бар для позиционера

¹⁾ только с преобразовательным i/p-модулем тип 6109,
другие данные как в таблице 1

Электрические подключения



Для подключения к искрозащищенному контуру действуют кроме прочих данные сертификата соответствия.

Монтаж

Преобразователь можно закреплять на стене, трубе или согласно NAMUR непосредственно на позиционере.

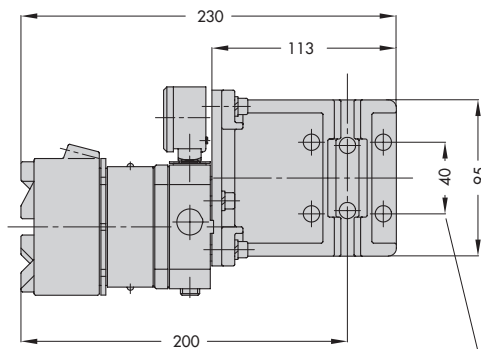
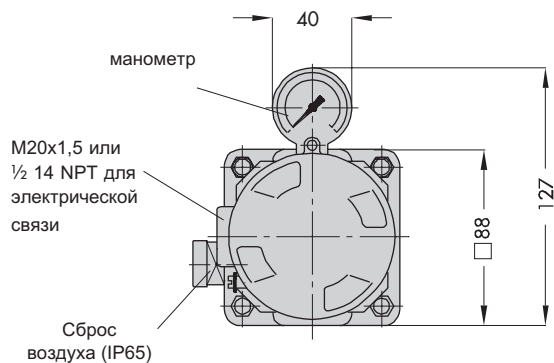
Прибор должен устанавливаться в горизонтальном положении так, чтобы его манометр (или винт-заглушка) был обращен вверх. При отклонении от горизонтального положения требуется коррекция нулевой точки с помощью винта ZERO.

Для степени защиты IP55 предписывается вынужденное условие, чтобы штуцер сброса воздуха всегда был направлен вниз, вертикально по отношению к земле.

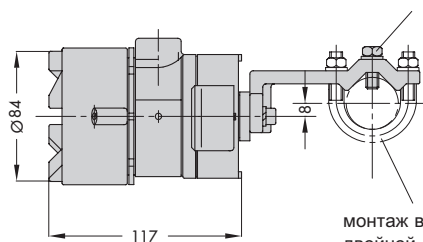
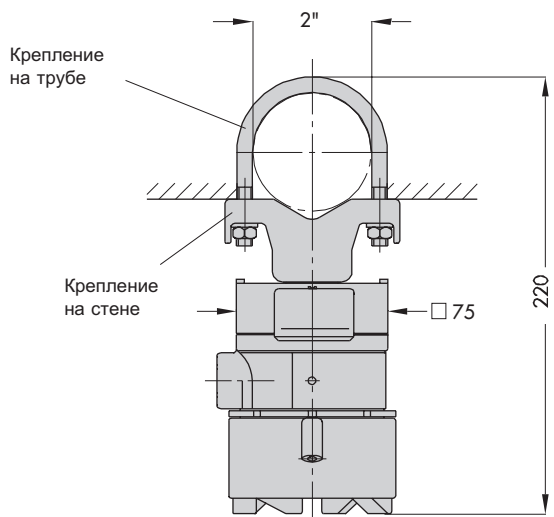
С правом на технические изменения.

Тип 6116 с оснасткой для крепления (размеры в мм)

Крепление на стене и трубе, зак.№ 1400-6216

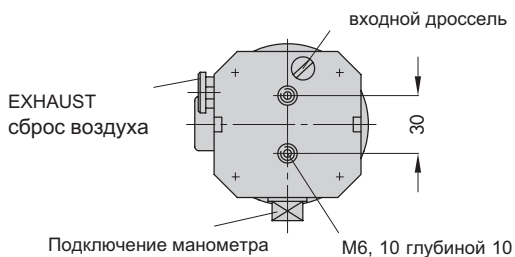


монтаж для исполнения с хомутом на литой раме. Зак.№ 1400-6217



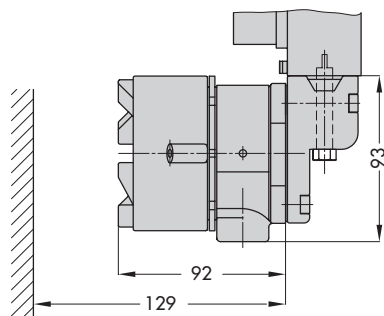
монтаж в исполнении на двойной стойке (колонне) – на стержневом клапане. Зак.№.1400-6218

Вид сзади без установочных деталей

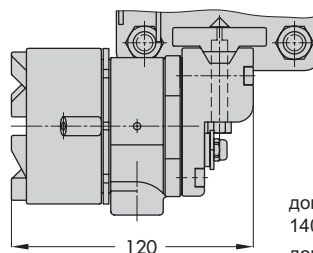


Тип 6116-X101100 для монтажа на позиционере

в комбинации с позиционером тип 3766-000
доп. оснащение зак.№.1400-6227



монтаж по NAMUR для тип 4765 и тип 3760



доп. оснащение зак. №. 1400-6223 (тип 4765)
доп. оснащение зак. №. 1400-6224 (тип 3760)

Модельный номер		Тип 6116-	x	x	x	x	x	x	x	x	x	x	x	x	x	x	x	x	x	
Ех-защита	Без	0																		
	Искрозащищенная цепь II 2G EEx ia IIC T6 по ATEX и ГОСТ ^{1) 2)}	1																		
	Невоспламеняющаяся цепь II 2G EEx d IIC T6 по ATEX и ГОСТ ³⁾	2																		
	Взрывозащита по CSA- и FM-стандартам ^{4) 5)}	3																		
	Искрозащищенная цепь по CSA- и FM-стандартам ^{1) 4)}	4																3		
	Взрывозащита EEx d IIC T6 IECEx TSA/AUSEx (Австралия) ^{4) 6)}	5																		
	Искрозащищен. цепь EEx ia/Ex n IIC T6 IECEx TSA (Австралия) ¹⁾ Ex d IIC T6 по JIS-стандарту (Япония) ⁴⁾	6 7	2															2		
i/p-модуль	Тип 6109 ⁴⁾	1	0	1					1											
	Тип 6112	2																		
Вход	4 до 20 мА		0	1																
	4 до 12 мА ¹⁾	2	0	3																
	12 до 20 мА, без функции отключающей электроники ^{1) 7)}	2	0	4																
	0 до 20 мА, без функции отключающей электроники ⁷⁾	2	0	5																
Ausgang	0,2 до 1,0 бар				0	1														
	3 до 15 psi				0	2														
	0,4 до 2,0 бар	2			0	4														
	6 до 30 psi	2			0	5														
	Специальные диапазоны: ⁸⁾	Начальное значение 0,1 до 0,4 бар; диапазон 0,75 до 1,00 бар	2			1	1													
		Начальное значение 0,1 до 0,4 бар; диапазон 1,00 до 1,35 бар	2			1	2													
		Начальное значение 0,1 до 0,4 бар; диапазон 1,35 до 1,81 бар	2			1	3													
		Начальное значение 0,1 до 0,8 бар; диапазон 1,81 до 2,44 бар	2			1	4													
Начальное значение 0,1 до 0,8 бар; диапазон 2,44 до 3,28 бар		2			1	5														
Начальное значение 0,1 до 0,8 бар; диапазон 3,28 до 4,42 бар		2			1	6														
Начальное значение 0,1 до 1,2 бар; диапазон 4,42 до 5,94 бар		2			1	7														
Начальное значение 0,1 до 1,2 бар; диапазон 5,94 до 8,00 бар		2			1	8														
Направл. действия	Возрастающее/возрастающее								1											
	Возрастающее/убывающее ¹⁾								2											
Электр. присоед.	½ - 14 NPT								1											
	M20 x 1,5								2											
Пневматическое присоед.	Без (для монтажа позиционера) ⁹⁾		0	1	0	1	1	0	0	0										
	¼ - 18 NPT							1												
	ISO-228/1 - G ¼							2												
Степень защиты	Без (сброс воздуха для монтажа позиционера)		0	1	0	1	1	0	0	0										
	IP 54								1											
	IP 65								2											
	NEMA 4 ¹⁰⁾								3											
Маном. на выходе	Без								0											
	C ¹⁾								1											
Темпер. диапазон	T _{min} ≥ -25 °C (Тип 6109 стандарт)	1																0		
	T _{min} ≥ -45 °C (Тип 6112 типовое испытание)	2																1		
	T _{min} ≥ -40 °C (Тип 6112 стандарт)	2																2		
Специальное исполнение	Без																	0	0	0

- 1) Не предназначен для монтажа позиционера
- 2) Со степенью только защиты IP 54/IP 65
- 3) Манометр на выходе макс. 5,6 бар; давл. питания 6 бар
- 4) Только с 0,2 до 1 бар/3 до 15 psi
- 5) С электрическим присоединением ½ NPT, степень защиты NEMA или монтаж позиционер
- 6) С электрическим присоединением ½ NPT, степень защиты IP 65 или монтаж позиционер
- 7) Без функции отключающей электроники и потенциометра нулевой отметки и коррекции диапазона
- 8) Установка диапазона, например, от 0,1 до 4 бар; давление на выходе максимум 8 бар
- 9) Без взрывозащиты или с EEx d или взрывобезопасный по CSA/FM-стандартам
- 10) Только взрывобезопасный или искрозащищенный по CSA/FM-стандартам

Навесное оборудование

Монтаж на

- Стене и трубе
- Монтаж на Тип 3766
- Монтаж на Тип 4765
- Монтаж на Тип 3760
- Монтаж на литые рамы по NAMUR
- Монтаж на стержневом клапане по NAMUR

Заказ №

- 1400-6216
- 1400-6227
- 1400-6223
- 1400-6224
- 1400-6217
- 1400-6218

