

# Otomasyon Sistem TROVIS 6400

## Endüstriyel Kontrolör TROVIS 6497



Panoya montaj edilebilecek şekilde montaj edilmiştir.  
(Ön yüz ölçüleri 96 X 96mm/3.78 X 3.78 inch)

### Uygulama

Esnek yazılım dizaynı ile endüstriyel kontrolör, endüstriyel otomasyon ve mühendislik proses tesislerinde kullanılır. TROVIS 6497 Endüstriyel otomasyon ve mühendislik proses tesislerinde kullanılır.



TROVIS 6497 Endüstriyel kontrolör herhangi bir kontrol görevi için kullanılabilir. Bu kontrolör sadece basit bir komut dizisi yüklemesi için değil aynı zamanda karmaşık kontrol görevlerini de yerine getirmek için kullanılır. Oldukça esnek bir bilgi işlem yazılım dizaynı olduğu için, program yazılımında herhangi bir değişikliğe gitmeden farklı kullanımlar için kontrol devrelerinde gerekli düzenlemelerde bulunabilir. Bu, hafızada yüklü bulunan fonksiyon programları vasıtasıyla kolaylaştırılır. Fonksiyon programları farklı tesisat konfigürasyonları için ayarlanabilir bir özelliğe sahiptir.

### Özellikler

- Gösterge paneli 2 adet kırmızı dijital göstergeye sahiptir. Bu göstergeler kontrol edilen süreçteki değişken **X** ve set değeri **Y** yi gösterir.
- Ön yüzdeki 6 tuş vasıtasıyla basit kullanım ve konfigürasyon.
- Giriş sinyali şekilleri : Pt 100 resistans termometreler, potansiyometreler, 4 adet farklı termokupullar veya standart 4(0) - 20 mA, 0(2) - 10 V sinyaller.
- Her iki yöne düzenli dönüşüm (Manuel/Otomatik) garanti edilmiştir.
- Hafızada saklı olan hiçbir veri ve parametre kaybolmaz ve güç kesildiğinde korunurlar.
- Tam sızdırmaz diyafram klavye, ön yüz koruma sınıfı IP54
- Sıcaklık birimi °C veya °F
- Kendi kendine ayarlama özelliği.
- Kullanıcı tarafından seçilebilen kontrolör çıkış sinyali: Sürekli analog, on-off (2 nokta) ve three-step

### Üretim şekli

TROVIS 6497 endüstriyel kontrolör DIN 43 700' e göre pano montajına uygun gövdeyle birlikte (ön yüz boyutları: 96 X 96 mm) dağıtım yapılır. TROVIS 6497' lere RS-489 dizileyici ara birim ve modbus RDU yazılımı ilave edilebilir.

### TROVIS

6497-03

Sürekli /on off/three step/ analog çıkış sinyali, limit switchler.

### Üretim çeşitleri:

İki adet ilave limit switch.

Modbus RTU yazılımlı RS-785 dizileyici arabirim.



Şekil 1 - TROVIS 6497 Endüstriyel Kontrolör

### Tasarım Özellikleri:

TROVİS 6497 aşağıdaki giriş sinyallerini alır:

- Üç kablolu Pt100 rezistans termometre (2 yazılım çeşitli):
  - 100 °C ÷ +400 °C; 1° adımlarda, veya
  - 30 °C ÷ +150 °C; 0.1° adımlarda
- Standart 4(0) ÷ 20 mA akım sinyali
- Standart 0(2) ÷ 10 V voltaj sinyali.
- Yüklü lineerizasyon tablolı 4 termokupl:

NiCr-Ni	(K) DIN IEC 584	50 °C ÷ +1200 °C
Pt10 Rh-Pt	(S) DIN IEC 584	50 °C ÷ +1700 °C
Fe-CuNi	(L) DIN 43710	50 °C ÷ + 800 °C
Cu-CuNi	(U) DIN 43710	50 °C ÷ + 600 °C

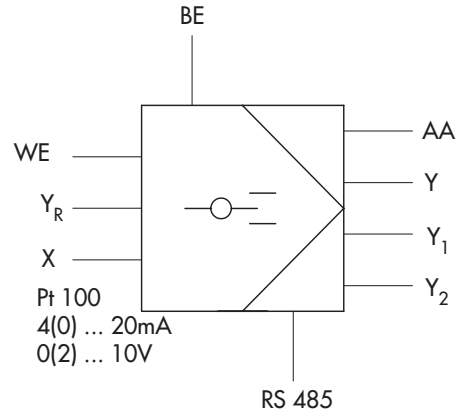
Değişik giriş sinyali çeşitleri ön paneldeki 6 adet tuş vasıtasıyla seçilebilir. Dolayısıyla yazılımda herhangi bir değişikliğe gitmeden giriş sinyalinde gerekli düzenlemeler yapılabilir.

TROVİS 6497 Endüstriyel kontrolörde sürekli ve on-off/ Three-step olmak üzere her iki kontrolör giriş sinyalinin konfigürasyonu avantajına sahiptir. (Şekil 2 ve 3) Bunlara ilaveten, limit switch GW3 ve GW4, TROVİS 6497' ye ilave edilebilir. Endüstriyel kontrolör MANUAL/AUTOMATIC seçim butonuyla MANUAL modunda kullanılabilir. Bu modda kontrolör "Açık-komutlar dizili" kontrolör olarak kullanılabilir. Kontrolör çıkış sinyali körsir anahtarları vasıtasıyla değiştirilebilir.

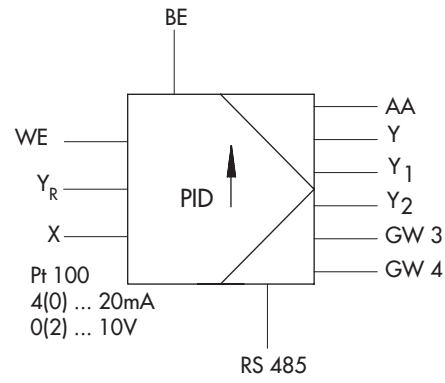
Dahili güç beslemesi (3), 2 adet kablo ileten için 24 V/max. 30 mA bir güç sağlar. (Şekil 4) Endüstriyel Kontrolör (2), yükten bağımsız bir 4-20 mA akım sinyali girişi vardır. Aynı zamanda negatif (-) kutuplar arasında dahili bir bağlantı (4) vardır.

Harici set değeri,\* WE,WE/ W1 geçiş anahtarını tahrik ederek veya terminal 5 ve 12 de harici bir sinyal beslemesi yapılarak bağlanabilir.

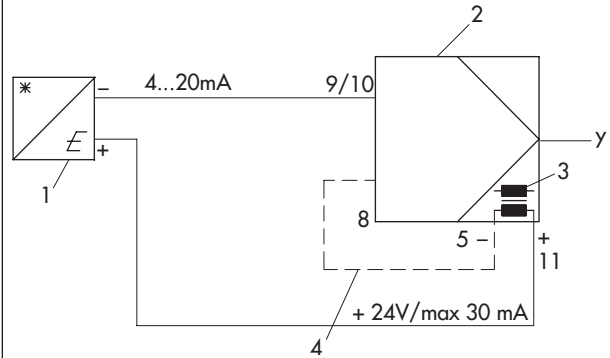
\* Değişebilir referans



Şekil 2 · Çıkış sinyali butonlu TROVİS 6497



Şekil 3 · Sürekli çıkış sinyalli TROVİS 6497



- 1 Transmitter
- 2 Endüstriyel kontrolör
- 3 Dahili güç beslemesi
- 4 Dahili negatif (-) kutup bağlantısı (terminal 5 ve 8 vasıtasıyla)

Şekil 4 · İki-kablolu iletkenli TROVİS 6497 Endüstriyel kontrolörün devre diyagramı

### Çalışma;

TROVIS 6497 3 seviyeli bir çalışma yapısına sahiptir:

- Çalışma seviyesi
- Parametrizasyon seviyesi
- Konfigürasyon seviyesi

İstenmeyen veya beklenmeyen girişlere karşı koruma için, parametrizasyon ve konfigürasyon seviyeleri kullanıcının tanımlanabilir kod numaraları vasıtasıyla korunur.

### Çalışma Seviyesi;

Bu seviye kontrolörünün standart çalışma seviyesidir. Kontrol edilen değişebilir **X** değerinin gerçek değeri LED göstergesi (1) ve çıkış değişkeni **Y** ise dijital LED göstergesi (2) dir. Diğer bütün kontrol edilen değişkenler (7) çalışma anahtarına basılarak seçilir.

### Parametre seviyesi;

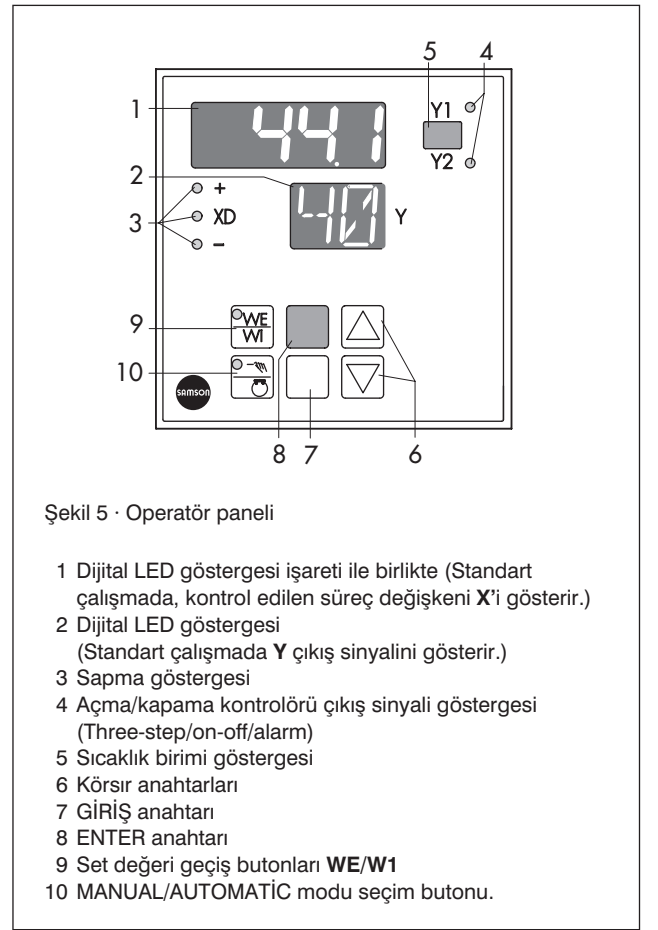
Parametre seviyesine giriş için ilk önce bir kod numarası girilmelidir. Parametrelerin nümerik değerleri (6) nolu körsir anahtarını kullanarak belirlenir. Ortak değerler ilk dijital LED göstergesinden (1) görülebilir. Oransal-hareket katsayısı **KP**, reset zamanı **TN** vb. gibi parametre tasarımları ikinci dijital LED göstergesinde (2) görülür.

### Konfigürasyon Seviyesi;

Bu seviye aynı zamanda kod numaralı vasıtasıyla da korunur. Körsir anahtarlarını kullanarak konfigürasyon şifreleri herhangi bir sırada seçilebilir. Bunlar ikinci LED dijital göstergesinden (2) görülebilir. Ortak konfigürasyon değerleri birinci LED dijital göstergesinden (1) okunabilir.

### Montaj ve Elektrik Bağlantısı;

Panel montajı için 2 adet montaj elemanı vardır. Elektrik bağlantısı: Kablolar 0.5 - 1.5 mm<sup>2</sup> kesitli (terminal bağlantıları DIN 45 140' a uygun)



Şekil 5 · Operatör paneli

- 1 Dijital LED göstergesi işareti ile birlikte (Standart çalışmada, kontrol edilen süreç değişkeni **X**'i gösterir.)
- 2 Dijital LED göstergesi (Standart çalışmada **Y** çıkış sinyalini gösterir.)
- 3 Sapma göstergesi
- 4 Açma/kapama kontrolörü çıkış sinyalini göstergesi (Three-step/on-off/alarm)
- 5 Sıcaklık birimi göstergesi
- 6 Körsir anahtarları
- 7 GİRİŞ anahtarı
- 8 ENTER anahtarı
- 9 Set değeri geçiş butonları **WE/WI**
- 10 MANUAL/AUTOMATIC modu seçim butonu.

### Sipariş Bilgileri ;

Endüstriyel kontrolör TROVIS 6497-03

Giriş sinyali; Pt100: -100 °C ~ +400 °C için veya -30 °C ~ +150 °C için

Güç beslemesi: 230V AC/115V AC/24 V AC

Modbus RTU yazılımlı RS 489 dizileyici arabirimli / veya değiş Termokupl için referans bağlantı, sipariş no. **1600-1269**

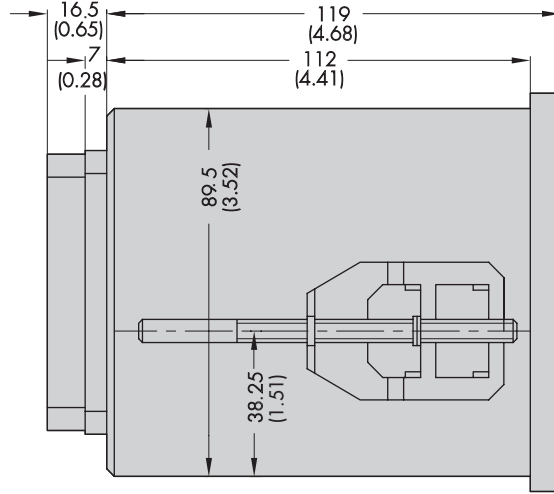
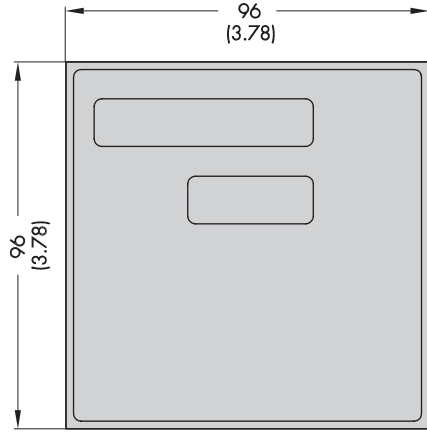
Opsiyon: ilave 2 adet limit switch.

### Teknik veriler

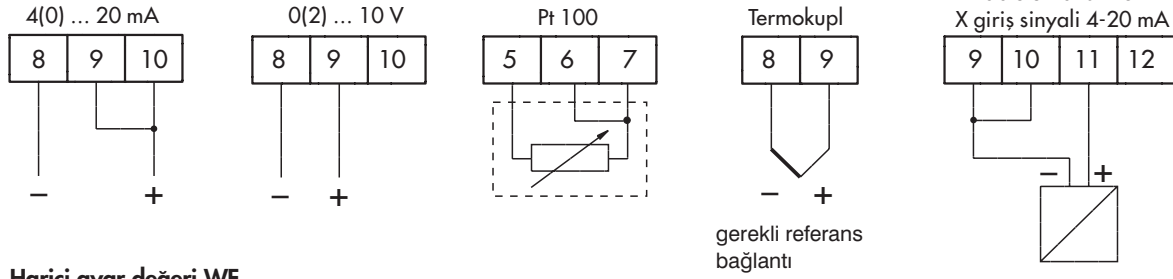
<b>Giriş sinyalleri</b> Analog giriş sinyalleri	Kontrol edilen değişken <b>X</b> : 4(0) ÷ 20 mA, 0(2) ÷ 10V, Pt 100 veya termokupl harici geri besleme <b>YR</b> : potansiyometre 0.....(200 ÷ 1000)Ω veya 4(0) - 20 mA. Harici set değeri <b>WE</b> :4(0) - 20 mA veya 0(2) ÷ 10V
İkili giriş Transmitter beslemesi	Değiştirilebilir ikili giriş sinyali ve harici set değeri <b>WI/WE</b> +24 V, maximum 30 mA
<b>Standart kontrolör çıkış sinyalleri:</b> Sürekli çıkış sinyali Çıkış sinyali açma /kapaması Analog çıkış sinyali Opsiyonlar	-20,4(0) ÷ 20 mA, -10,0(2) ÷ 10 V; on-off veya three-step kontrol sinyali 2 adet, max. yüklem 250 V AC,1A 0(4) - 20 mA, 0(2) ÷ 10 V İlave 2 adet limit switch
<b>Görünümler</b>	Dijital LED görünümü; işaretli 3 ½ nümerik dijital görünümü 2 rakamlı alfabetik sayısal dijital görünüm, genelde çıkış değişkenleri (%) veya sapma işareti, kontrolör çıkış sinyalleri ve limit değerleri alarmı için ışıklı gösterge
<b>Konfigürasyon</b>	Sabit ayar değeri için hafızada bulunan fonksiyon programları ve devam eden kontrol Dahili ve harici ayar değerleri WE/WI arası geçiş
<b>Güç beslemesi</b>	230 V AC/ 115V AC/24 V Ac, 48 ÷ 62 Hz
<b>Ortam sıcaklığı</b>	0 ÷ 50 °C
<b>Koruma sınıfı</b>	IP 54 (ön yüz); IP 20 (terminaller)
<b>Ağırlık</b>	0,8 kg

## Boyutlar mm (inch)

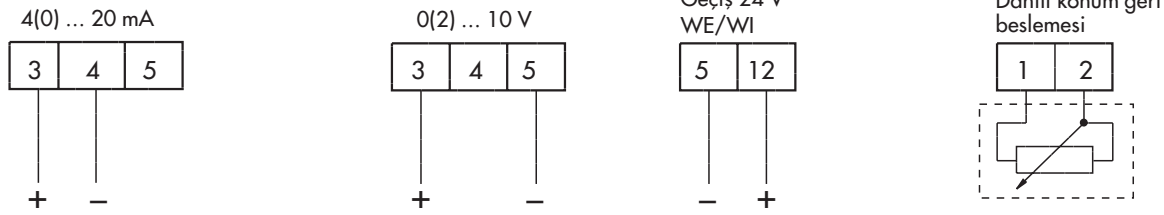
Panel montaj ünitesi (ön yüz boyutları : 96 X 96 (3.78 X 3.78))  
Akım kesici panel 92



## Kontrolör giriş sinyali (Kontrol edilen değişken X)



## Harici ayar değeri WE



## Kontrolör çıkış sinyali (çıkış sinyali değişkeni Y)

