

## Típusorozat 240



# Pneumatikus állító szelep Típus 241-1 és Típus 241-7 Átmeneti szelep Típus 241 az US-amerikai szabványok szerint

### Alkalmazás

Állító szelep technológiai alkalmazásra és csőszereléshez.

Névleges átmérő 1/2" ... 10"

Névleges nyomás ANSI Class 125 ... 300

Hőmérséklet -320 °F (-196 °C) ... +800 °F (+427 °C)

ANSI, ASME és ASTM szerint



241 típusú átmeneti szelep

- 271 típusú pneumatikus állító művel (241-1 típusú állító szelep) vagy
- 3277 típusú pneumatikus állító művel (241-7 típusú állító szelep) a pozicionáló integrált beépítéséhez.

Szelepház

- szürkeöntvényből
- acélöntvényből
- korrózióálló acélöntvényből az ASTM-specifikáció szerint

Egyrészes szelep-felső rész ... 6"-ig

Szeleptányér

- fémtömítet,
- lágytömítet vagy
- fémesen beköszörült.

Az építőelemes rendszerben kivitelezett állító szelepek különböző kiegészítő készülékekkel rendelkezhetnek:

pozicionálóval, mágnesszeleppel és a DIN IEC 534-6 és NAMUR-ajánlás szerinti további felépítményekkel. Részletek a T 8350 áttekintő lapon találhatóak.

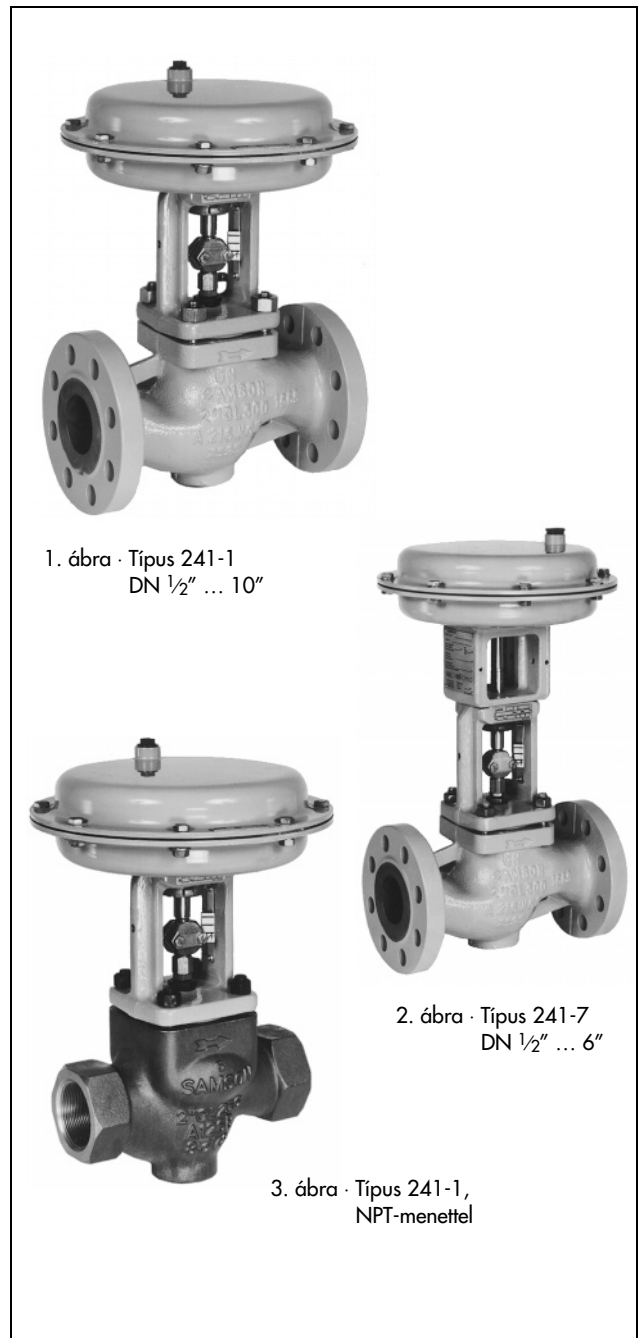
### Kivitelek

**Normál kivitel** · 15 °F ... 430 °F (-10 ... +220 °C) közötti hőmérsékletekre

- **Típus 241-1** (1. ábra) · DN 1/2" ... DN 10" · 271 típusú állító művel (vö. T 8310 típuslappal)
- **Típus 241-7** (2. ábra) · DN 1/2" ... DN 6" · 3277 típusú állító művel, a pozicionáló integrált ráépítésére (vö. T 8311 típuslappal)

### További kivitelek

- **NPT-menetes csatlakozások** (3. ábra) · 1/2" ... 2", Class 250
- **utánhúzható tömítéssel** · külön megrendelésre
- **áramlásmegosztóval** a zajszint csökkentésére · vö. T 8081 típuslappal
- **szigetelő közdarabbal vagy csömembrán résszel** · vö. a műszaki adatokkal
- **fűtőköpennyel** · külön megrendelésre
- **kiegészítő kézi állítással** · vö. T 8310 típuslappal
- **DIN szerinti méretekkel** · vö. T 8015 típuslappal
- **japán szabványok (JIS) szerinti méretekkel** · külön megrendelésre
- **típusvizsgált kivitelben** · (vö. T 8016, T 8020 és T 8022).



### Biztonsági állítás

A nyomórugóknak az állítóműben való elrendezése szerint (részleteket lásd a T 8310 típuslapon) az állítószelep két különböző biztonsági állítással rendelkezik, amely a segédenergia kimaradásakor lép működésbe:

„A szelepszárat a rugó kifelé mozgatja”, a segédenergia kimaradásakor a szelep zár.

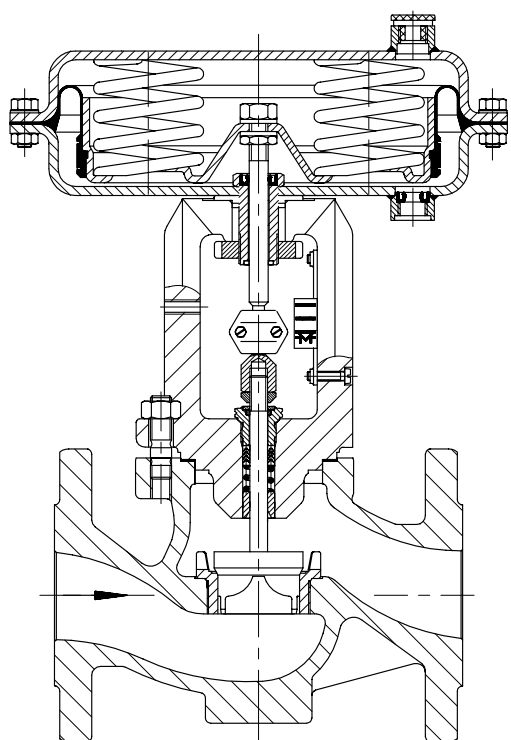
„A szelepszárat a rugó befelé mozgatja”, a segédenergia kimaradásakor a szelep nyit.

### Tudnivalók a 4a ... 5d nyomáskülönbség-táblázatokhoz:

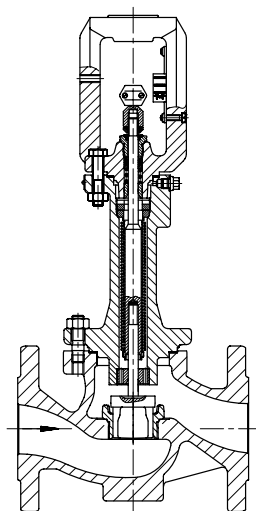
A nyomáskülönbség-táblázatok az alábbi feltételek figyelembevételével készültek:

- A DN 1/2" ... DN 3" közötti névleges átmérők és 700 cm<sup>2</sup> hatásos felületű hajtások esetén a legnagyobb táplevegő nyomás 4 bar.
- Áramlás a szeleptányér zárási irányával szemben.
- PTFE-tömszelencével rendelkező kivitel.
- A megadott legnagyobb nyomáskülönbségek esetén az 1. táblázat szerinti szívárgási értékek érvényesek.
- A megadott nyomáskülönbséget a nyomás-hőmérséklet diagram korlátozza.

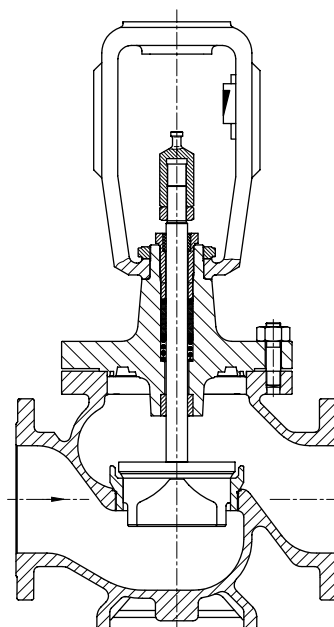
Fém csömbrán tömítésű kivitel és  $p_2 \neq 0$  psi esetén a hajtás kiválasztást különös gondossággal kell elvégezni.



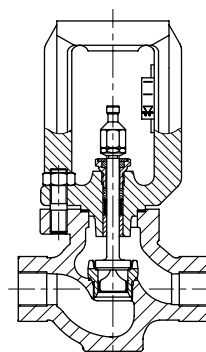
4. ábra · 241 típusú állítószelep, DN 1/2" ... DN 6",  
271 típusú állítóművel



5. ábra · 241 típusú szelep, fém csömbrántömítéssel



6. ábra · 241 típusú szelep, DN 8" ... DN 10"



7. ábra · 241 típusú szelep, 1/2" ... 2", NPT-menettel

## 1. táblázat · Műszaki adatok

Névleges átmérő	1/2" ... 6"	1/2" ... 2"	1/2" ... 10"		
ASTM-anyagminőség	A 126 B		A 216 WCB	A 351 CF8M	
Csatlakozás módja	karima	menet	karima	karima	
Csatlakozás formája	FF	NPT	RF 1)	RF 1)	
Névleges nyomás ANSI Class	125	250	150/300	150/300	
Ülék-szeleptányér tömítés	fém-tömített, lágytömített vagy fémesen beköszörült				
Jelleggörbe formája	arányos vagy lineáris				
Állítási viszony	50:1; 1/2" ... 2" esetén · 30:1; 2 1/2" ... 10" esetén				
<b>Hőmérséklet-tartományok °C (°F) · Megengedett üzemi nyomások a nyomás-hőmérséklet diagramnak megfelelően (vö. a T 8000 áttekintő lappal)</b>					
Ház szigetelő közdarab nélkül	-10 ... 220 °C (15 ... 430 °F)				
Ház	szigetelő közdarabbal	rövid	-29 ... 230 °C (-20 ... 445 °F)	-29 ... 427 °C (-20 ... 800 °F)	-50 ... 427 °C (-58 ... 800 °F)
		hosszú	-	-	-198 ... 427 °C (-325 ... 800 °F)
	csőmembránnal	rövid	-29 ... 230 °C (-20 ... 445 °F)	-29 ... 427 °C (-20 ... 800 °F)	-50 ... 427 °C (-58 ... 800 °F)
		hosszú	-	-	-198 ... 427 °C (-325 ... 800 °F)
Szeleptányér	normál	fém-töm.	-196 ... 450 °C (-325 ... 840 °F)		
		lágytöm.	-196 ... 220 °C (-325 ... 428 °F)		
	nyomás-kiegyenlített	PTFE-gyűrűvel	-196 ... 220 °C (-325 ... 428 °F)		
		grafitgyűrűvel 2)	+220 ... 450 °C (+430 ... 800 °F)		
<b>Szivárgási osztály a (DIN) IEC 534 szerint</b>					
Szeleptányér	alapkivitel	fém-töm.	IV		
		lágytöm.	VI		
		fém.bekösz.	IV-S2 · 4"-tól (DN 100) : IV-S1		
	nyomáskiegy.	fém-töm.	PTFE-gyűrűvel: IV · grafitgyűrűvel: III		

1) Más kivitelek külön megrendelésre.

2) Különleges kivitel, részletek külön kívánságra.

## 2. táblázat · Anyagminőségek (WN = anyagminőség száma)

<b>Normál kivitel</b>			
Szelepház 1)	Szürkeöntvény A 126 B	Acélöntvény A 216 WCB	Korrózióálló acélöntvény A 351 CF8M
Szelep-felső rész	A 105		A 182 F 316
Ülék és szeleptányér 2)	WN 1.4006		WN 1.4571
	tömítőgyűrű lágytömítés esetén: üvegszál erősítésű PTFE		
	tömítőgyűrű nyomáskiegyenlített szeleptányérnál: PTFE szénnel		
Vezetőhüvely	WN 1.4104		WN 1.4571
Tömszelence-tömítés 3)	PTFE V-gyűrű tömítés szénnel · rugó WN 1.4310		
Háztömítés	fém-grafit		
<b>Szigetelő közdarab</b>	A 105		A 182 F 316
<b>Fém csőmembrántömítés</b>			
Közdarab	A 105		A 182 F 316
Csőmembrán	WN 1.4571		
<b>Fűtőköpeny</b>	külön megrendelésre		

1) Lásd a nyomás-hőmérséklet diagramot, más anyagminőségek külön megrendelésre.

2) Minden ülék és fém-tömített szeleptányér sztellit-bevonattal is; DN ≤ 4" esetén a szeleptányér SB 48-ig tiszta sztellitből is kapható.

3) Más tömítések külön megrendelésre.

### 3. táblázat · C<sub>v</sub>- és K<sub>vs</sub>-értékek

3a táblázat · Áttekintés (St I (C<sub>v</sub> I, K<sub>vs</sub> I) vagy St III (C<sub>v</sub> III, K<sub>vs</sub> III) áramlásmegosztóval)

C <sub>v</sub>	0,12	0,2	0,3	0,5	0,75	1,2	2	3	5	7,5	12	20	30	40	70	75	95	120	190	290	300	420	735
K <sub>vs</sub>	0,1	0,16	0,25	0,4	0,63	1,0	1,6	2,5	4,0	6,3	10	16	25	35	60	63	80	100	160	250	260	360	630
C <sub>v</sub> I	-						1,7	2,6	4,2	7	10,5	17	26	36	62	67	85	105	170	265	275	375	650
K <sub>vs</sub> I	-						1,45	2,2	3,6	5,7	9	14,5	22	31	54	57	72	90	144	225	234	320	560
C <sub>v</sub> III	-										9	-	23	30	-	55	-	140	220	-	315	-	
K <sub>vs</sub> III	-										7,5	-	20	26	-	47	-	120	190	-	270	-	
Ülék- Ø D	in	0,12		0,24		0,47		0,945		1,22	1,5	1,9	2,48		3,15		3,94	4,92	5,12	5,91	7,87		
	mm	3		6		12		24		31	38	48	63		80		100	125	130	150	200		
Löket	in	0,59										1,18	0,59	1,18	2,36	1,18	2,36						
	mm	15										30	15	30	60	30	60						

3b táblázat · Áramlásmegosztó nélküli kivitelek · A szürkével jelölt kivitelek nyomáskiegyenlítéssel is

C <sub>v</sub>	0,12	0,2	0,3	0,5	0,75	1,2	2	3	5	7,5	12	20	30	40	70	75	95	120	190	290	300	420	735
K <sub>vs</sub>	0,1	0,16	0,25	0,4	0,63	1,0	1,6	2,5	4,0	6,3	10	16	25	35	60	63	80	100	160	250	260	360	630
DN	in/mm																						
1/2	15	•	•	•	•	•	•	•	•	•													
3/4	20	•	•	•	•	•	•	•	•	•													
1	25	•	•	•	•	•	•	•	•	•	•												
1 1/2	40				•	•	•	•	•	•	•	•											
2	50				•	•	•	•	•	•	•	•	•										
2 1/2	65												•	•	•								
3	80												•	•	•		•						
4	100															•		•	•				
6	150															•		•	•		•		
8	200																			•		•	•
10	250																			•		•	•

3c táblázat · St I (C<sub>v</sub>I/K<sub>vs</sub>I) áramlásmegosztóval rendelkező kivitelek · A szürkével jelölt kivitelek nyomáskiegyenlítéssel is

C <sub>v</sub> I	-						1,7	2,6	4,2	7	10,5	17	26	36	62	67	85	105	170	265	275	375	650
K <sub>vs</sub> I	-						1,45	2,2	3,6	5,7	9	14,5	22	31	54	57	72	90	144	225	234	320	560
DN	in/mm																						
1/2	15						•	•	•														
3/4	20						•	•	•														
1	25						•	•	•														
1 1/2	40									•	•	•	•										
2	50									•	•	•	•										
2 1/2	65												•	•	•								
3	80												•	•	•		•						
4	100															•		•	•				
6	150															•		•	•		•		
8	200																			•		•	•
10	250																			•		•	•

3d táblázat · St III (C<sub>v</sub>III/K<sub>vs</sub>III) áramlásmegosztóval rendelkező kivitelek · A szürkével jelölt kivitelek nyomáskiegyenlítéssel is

C <sub>v</sub> III	-										9	-	23	30	-	55	-	-	140	220	-	315	-
K <sub>vs</sub> III	-										7,5	-	20	26	-	47	-	-	120	190	-	270	-
DN	in/mm																						
1/2	15																						
3/4	20																						
1	25																						
1 1/2	40																						
2	50										•												
2 1/2	65												•	•									
3	80												•	•									
4	100															•							
6	150															•		•	•				
8	200																			•		•	•
10	250																			•		•	•

A DIN IEC 534, 2-1. és 2-2. rész szerinti átáramló mennyiség-számításhoz szükséges jellemző adatok: F<sub>L</sub> = 0,95, x<sub>T</sub> = 0,75  
Az átáramlási együttható átszámítása: C<sub>v</sub> (U.S.-Gallons/min) = 1,17 · K<sub>vs</sub> (m<sup>3</sup>/h)

#### 4. táblázat · Nyomáskülönbőség-táblázatok · Szeleptányér nyomáskiegyenlítés nélkül

A szürke színű oszlopokban lévő értékek a normál esetnek felelnek meg · A fehér oszlopokban lévő nyomáskülönbőségek a maximálisan előfeszített rugóknál érvényesek. A zárójeles nyomáskülönbőség-értékek a zárójeles „névleges jeltartomány” sorozathoz tartoznak.

Kérjük a nyomáskülönbőség-táblázathoz tartozó tudnivalókat is figyelembe venni.

#### 4a táblázat · Megengedett $\Delta p$ nyomáskülönbőségek · Nyomások bar-ban

„Kifelé mozgó szelepszár” biztonsági állítással rendelkező szelepek számára · 0 bar állítónyomás esetén a szelep zár.

Névleges jeltartomány (bar) ... (cm <sup>2</sup> ) hajtásnál		240		0,3...1,1		0,4...2,0 (1,2...2,0)		-		0,6...2,2		0,9...3,3		-		-					
		120, 350, 700		0,2...1,0		0,4...1,2		-		0,8...2,4		0,6...3,0 <sup>1)</sup> (1,8...3,0)		-		1,4...2,3 (1,85...2,3)		2,1...3,3 (2,7...3,3)			
		1400		-		-		0,5...2,5		-		-		1,0...3,0		-		-			
		2800		-		0,8 ... 1,2		-		2,0 ... 3,0		1,6...2,4		-		2,4...3,6		-			
Szüks. táplevegő-nyomás (bar)		1,2		1,4		2,2		2,7		2,6		3,2		3,8		3,2		2,5		3,5	
DN		C <sub>v</sub>	K <sub>vs</sub>	Hajtás		$\Delta p, p_2 = 0$ esetén															
in	mm			cm <sup>2</sup>	in <sup>2</sup>																
1/2"	15	0,12	0,1	120	18,6	40	-	40	-	-	-	-	-	-	-	-	-	-	-	-	-
...	...	...	...	...	...	...	...	...	...	...	...	...	...	...	...	...	...	...	...	...	...
1"	25	0,3	0,25	240	37,2	40	40	-	-	-	-	-	-	-	-	-	-	-	-	-	-
1/2"	15	0,5	0,4	120	18,6	22	-	40	-	-	-	-	-	-	-	-	-	-	-	-	-
...	...	...	...	...	...	...	...	...	...	...	...	...	...	...	...	...	...	...	...	...	...
2"	50	2	1,6	120	18,6	9	-	28	-	-	-	-	-	-	-	-	-	40	-	-	-
...	...	...	...	...	...	...	...	...	...	...	...	...	...	...	...	...	...	...	...	...	...
3"	80	3	2,5	240	37,2	28	40	40	-	40	40	40	40	40	40	40	40	40	40	40	40
...	...	...	...	...	...	...	...	...	...	...	...	...	...	...	...	...	...	...	...	...	...
5"	125	4	4	350	54,3	40	40	40	-	40	40	40	40	40	40	40	40	40	40	40	40
3/4"	20	7,5	6,3	120	18,6	-	-	5,5	-	-	-	-	-	-	-	-	-	-	30	40	40
...	...	...	...	...	...	...	...	...	...	...	...	...	...	...	...	...	...	...	...	...	...
2"	50	12	10	240	37,2	5,2	9,3	14,8	-	24	24	39	39	39	39	39	39	39	39	39	39
...	...	...	...	...	...	...	...	...	...	...	...	...	...	...	...	...	...	...	...	...	...
700	108			350	54,3	10	24	24	-	38	38	40	40	40	40	40	40	40	40	40	40
700	108			700	108	24	-	(40)	-	-	-	-	-	-	-	-	-	-	-	-	-
1 1/2"	40 és 2"	20	16	120	18,6	-	-	3	-	-	-	-	-	-	-	-	-	-	18	28	28
...	...	...	...	...	...	...	...	...	...	...	...	...	...	...	...	...	...	...	...	...	...
240	37,2			240	37,2	2,5	5,2	8,0	-	14	14	23	23	23	23	23	23	23	23	23	23
350	54,3			350	54,3	5,2	13,5	13,5	-	30	22	40	40	40	40	40	40	40	40	40	40
700	108			700	108	13,5	-	(40)	-	-	(40)	-	-	-	-	-	-	-	-	-	-
1 1/2"	40	30	25	120	18,6	-	-	1,5	-	-	-	-	-	-	-	-	-	-	12	19	19
...	...	...	...	...	...	...	...	...	...	...	...	...	...	...	...	...	...	...	...	...	...
240	37,2			240	37,2	1,3	3,1	5,0	-	9,0	9,0	15	15	15	15	15	15	15	15	15	15
350	54,3			350	54,3	3,1	8,5	8,5	-	20	14	31	31	31	31	31	31	31	31	31	31
700	108			700	108	8,7	-	(40)	-	-	(40)	-	-	-	-	-	-	-	-	-	-
2"	50	40	35	240	37,2	-	-	3,0	-	5,0	5,0	9,0	9,0	9,0	9,0	9,0	9,0	9,0	9,0	9,0	9,0
...	...	...	...	...	...	...	...	...	...	...	...	...	...	...	...	...	...	...	...	...	...
350	54,3			350	54,3	1,6	5,0	5,0	-	12	8,5	19	19	19	19	19	19	19	19	19	19
700	108			700	108	5,0	-	(40)	-	-	(40)	-	-	-	-	-	-	-	-	-	-
2 1/2"	65 és 3"	70	60	240	37,2	-	-	1,4	-	2,8	2,8	5,0	5,0	5,0	5,0	5,0	5,0	5,0	5,0	5,0	5,0
...	...	...	...	...	...	...	...	...	...	...	...	...	...	...	...	...	...	...	...	...	...
350	54,3			350	54,3	0,8	2,7	2,7	-	6,5	4,5	10,5	10,5	10,5	10,5	10,5	10,5	10,5	10,5	10,5	10,5
700	108			700	108	2,7	-	(23)	-	-	(35)	-	-	-	-	-	-	-	(36)	(40)	(40)
3"	80	95	80	240	37,2	-	-	0,6	-	1,5	1,5	2,8	2,8	2,8	2,8	2,8	2,8	2,8	2,8	2,8	2,8
...	...	...	...	...	...	...	...	...	...	...	...	...	...	...	...	...	...	...	...	...	...
350	54,3			350	54,3	-	1,4	1,4	-	4,0	2,7	6,5	6,5	6,5	6,5	6,5	6,5	6,5	6,5	6,5	6,5
700	108			700	108	1,4	-	1,4	-	-	(21)	-	-	-	-	-	-	-	(22)	(33)	(33)
4"	100	75	63	700	108	2,6	6,5	6,5	-	15	10,5	23	23	23	23	23	23	23	23	23	23
4"	100	120	100	700	108	1,4	4,0	4,0	-	9,0	6,5	14	14	14	14	14	14	14	14	14	14
4", 6"	100, 150	190	160	700	108	0,7	2,3	2,3	-	5,5	4,0	8,5	8,5	8,5	8,5	8,5	8,5	8,5	8,5	8,5	8,5
6"	150	300	260	700	108	0,3	1,2	1,2	-	3,0	2,2	6,0	6,0	6,0	6,0	6,0	6,0	6,0	6,0	6,0	6,0
8"	200 és 10"	290	250	1400	217	-	3,4	3,4	4,4	7,5	-	-	9,6	9,6	9,6	9,6	9,6	9,6	9,6	9,6	9,6
...	...	...	...	...	...	...	...	...	...	...	...	...	...	...	...	...	...	...	...	...	...
2800	434			2800	434	-	15,8	-	40	32,4	-	40	40	40	40	40	40	40	40	40	40
420	360			1400	217	-	2,3	2,3	3,0	5,1	-	-	6,6	6,6	6,6	6,6	6,6	6,6	6,6	6,6	6,6
...	...	...	...	...	...	...	...	...	...	...	...	...	...	...	...	...	...	...	...	...	...
2800	434			2800	434	-	10,8	-	28,2	22,4	-	33,9	33,9	33,9	33,9	33,9	33,9	33,9	33,9	33,9	33,9
735	630			1400	217	-	-	-	1,6	2,8	-	-	3,6	3,6	3,6	3,6	3,6	3,6	3,6	3,6	3,6
...	...	...	...	...	...	...	...	...	...	...	...	...	...	...	...	...	...	...	...	...	...
2800	434			2800	434	-	6	-	15,8	12,5	-	19	19	19	19	19	19	19	19	19	19

1) 120 cm<sup>2</sup> (18,6") hajtás esetén nem.

**4b táblázat · Megengedett  $\Delta p$  nyomáskülönbségek · Nyomások psi-ben**

„Kifelé mozgó szelepszár” biztonsági állítással rendelkező szelepek számára · 0 psi állítónyomás esetén a szelep zár.

Névleges jeltartomány (psi) ... (cm <sup>2</sup> ) hajtásnál		240		3...15	4...17	6...30 (18...30)	-	9...32	9...44 <sup>1)</sup> (26...44)	13...48	-	-	-		
		120, 350, 700			6...18			12...35		20...34 (26...34)		30...40 (39...50)			
		1400		-	-	7...36	-	15...44	-	-					
		2800		-	12...18	-	30...44	23...35	-	34...52	-	-	-	-	
Szüks. táplevegő-nyomás (psi)		18	21	33	39	38	47	55	47	38	55				
DN in mm		C <sub>v</sub>	K <sub>vs</sub>	Hajtás cm <sup>2</sup> in <sup>2</sup>		$\Delta p, p_2 = 0$ esetén									
1/2"	15	0,12	0,1	120	18,6	320	-	580	-	-	-	-	-	-	
	25	0,3	0,25	240	37,2	580	580	-	-	-	-	-	-	-	
1/2"	15	0,5	0,4	120	18,6	320	-	580	-	-	-	-	-	-	
		1,2	1,0	240	37,2	580	580	580	-	-	-	-	-	-	
	50	2	1,6	120	18,6	130	-	405	-	-	-	-	580	-	
		3	2,5	240	37,2	406	580	580	-	580	580	580	-	-	
5	4	350	54,3	580	580	580	-	580	580	-	-	580	-		
3/4"	20	7,5	6,3	120	18,6	-	-	80	-	-	-	-	435	580	
				240	37,2	75	135	215	-	350	350	565	-	-	-
2"	50	12	10	350	54,3	145	350	350	-	550	550	580	-	580	
				700	108	350	-	(580)	-	-	-	-	-	-	-
1 1/2" és 2"	40 és 50	20	16	120	18,6	-	-	44	-	-	-	-	260	405	
				240	37,2	36	75	115	-	200	200	335	-	-	-
				350	54,3	75	195	195	-	435	320	580	-	-	580
				700	108	195	-	(580)	-	-	(580)	-	-	-	-
1 1/2" és 3"	40 és 80	30	25	120	18,6	-	-	22	-	-	-	-	175	275	
				240	37,2	19	45	72	-	130	130	218	-	-	-
				350	54,3	45	125	125	-	290	200	450	-	-	535
				700	108	126	-	(580)	-	-	(580)	-	-	-	-
2"	50 és 80	40	35	240	37,2	-	-	43	-	72	72	130	-	-	
				350	54,3	23	72	72	-	175	123	275	-	330	
				700	108	72	-	(580)	-	-	(580)	-	-	-	-
2 1/2" és 3"	65 és 80	70	60	240	37,2	-	-	20	-	40	40	72	-	-	
				350	54,3	12	39	39	-	94	65	152	-	190	
				700	108	39	-	(333)	-	-	(507)	-	-	(520)	
3"	80	95	80	240	37,2	-	-	9	-	22	22	40	-	-	
				350	54,3	-	20	20	-	58	339	94	-	115	
				700	108	20	-	20	-	-	(305)	-	-	(320)	
4"	100	75	63	700	108	38	94	94	-	217	152	333	-	390	
4"	100	120	100	700	108	20	58	58	-	130	94	203	-	239	
4", 6"	100, 150	190	160	700	108	10	33	33	-	80	58	123	-	152	
6"	150	300	260	700	108	4,4	17	17	-	43	32	85	-	85	
8" és 10"	200	290	250	1400	217	-	49	49	64	110	-	-	139	-	
				2800	434	-	230	-	580	470	-	580	-	-	-
	420	360	1400	217	-	33	33	43	74	-	-	95	-		
			2800	434	-	157	-	410	325	-	490	-	-		
	735	630	1400	217	-	-	-	23	41	-	-	52	-		
			2800	434	-	87	-	229	181	-	276	-	-		

 1) 120 cm<sup>2</sup> (18,6") hajtás esetén nem.

**4c és 4d táblázatok · Megengedett  $\Delta p$  nyomáskülönbségek**

„Befelé mozgó szelepszár” biztonsági állítással rendelkező szelepek számára · A szükséges állítónyomás esetén a szelep zár.

Névleges jeltartomány (bar/psi) ... (cm <sup>2</sup> ) hajtásnál		120 ... 2800		4c táblázat · Nyomások bar-ban			4d táblázat · Nyomások psi-ben				
		1400		0,2 ... 1,0			3 ... 15				
		2800		(0,4 ... 2,0)			(6 ... 30)				
				(0,3 ... 1,0)			(4 ... 15)				
Szüks. táplevegő-nyomás (bar/psi)				1,2	2,4	4	18	36	58		
DN		C <sub>v</sub>	K <sub>vs</sub>	Hajtás		$\Delta p, p_2 = 0$ esetén			$\Delta p, p_2 = 0$ esetén		
in	mm			cm <sup>2</sup>	in <sup>2</sup>						
1/2"	15	0,12	0,1	120	18,6	23	40	-	330	580	-
...	...	...	...	240	37,2	40	-	-	580	-	-
1"	25	0,3	0,25	120	18,6	23	40	-	330	580	-
...	...	...	...	240	37,2	40	40	-	580	580	-
1/2"	15	0,3	0,4	120	18,6	23	40	-	330	580	-
...	...	1,2	1,0	240	37,2	40	40	-	580	580	-
2"	50	2	1,6	120	18,6	9	40	-	130	580	-
...	...	3	2,5	240	37,2	28	40	-	410	580	-
...	...	5	4	350	54,3	40	40	-	580	580	-
3/4"	20	7,5	6,3	120	18,6	0,6	31	40	10	450	580
...	...	...	...	240	37,2	5,2	40	40	80	580	580
2"	50	12	10	350	54,3	10	40	40	145	580	580
...	...	...	...	700	108	24	40	-	350	580	-
1 1/2"	40	20	16	120	18,6	-	18	40	-	260	580
és	és	...	...	240	37,2	2,5	37	40	35	540	580
2"	50	...	...	350	54,3	5,2	40	40	75	580	580
...	...	...	...	700	108	13,5	40	-	200	580	-
1 1/2"	40	30	25	120	18,6	-	11	28	-	160	410
...	...	...	...	240	37,2	1,3	24	40	20	350	580
3"	80	...	...	350	54,3	3,1	37	40	45	540	580
...	...	...	...	700	108	8,7	40	40	130	580	580
2"	50	40	35	240	37,2	0,5	15	34	10	220	490
...	...	...	...	350	54,3	1,6	23	40	25	330	580
3"	80	...	...	700	108	5,0	40	40	75	580	580
2 1/2"	65	70	60	240	37,2	-	8,5	20	-	120	290
és	és	...	...	350	54,3	0,6	13	29	10	190	420
3"	80	...	...	700	108	2,7	27	40	40	390	580
3"	80	95	80	240	37,2	-	5,0	12	-	75	170
...	...	...	...	350	54,3	0,2	7,8	18	5	110	260
...	...	...	...	700	108	1,4	16	37	20	230	540
4"	100	75	63	700	108	2,6	27	40	40	390	580
4"	100	120	100	700	108	1,4	16	36	20	230	520
4"	100	190	160	700	108	0,7	10	23	10	145	330
és	és	...	...	...	...	...	...	...	...	...	...
6"	150	300	260	700	108	0,3	6,0	13,5	5	85	200
8"	200	290	250	1400	217	1,3	13,7	30,3	20	200	440
és	és	...	...	2800	434	3,4	28,3	40	50	410	580
10"	250	420	360	1400	217	-	9,5	21,0	-	140	300
...	...	...	...	2800	434	2,3	19,5	40	35	280	580
...	...	735	630	1400	217	-	5,2	11,7	-	75	170
...	...	...	...	2800	434	-	10,9	23,9	-	160	350

## 5. táblázat · Nyomáskülönbség-táblázatok · Nyomáskiegyenlített, fémtömített szeleptányér PTFE-gyűrűvel

A szürke színű oszlopokban lévő értékek a normál esetnek felelnek meg · A fehér oszlopokban lévő nyomáskülönbségek a maximálisan előfeszített rugóknál érvényesek.

„Kifelé mozgó szelepszár” biztonsági állítás · 0 bar (0 psi) állítónyomás esetén a szelep zár.

„Befelé mozgó szelepszár” biztonsági állítás · A szükséges állítónyomás esetén a szelep zár.

### 5a és 5b táblázatok · Megengedett p nyomáskülönbségek · Nyomások bar-ban

5a táblázat · „Szelepszár kifelé mozgó”						5b táblázat · „Befelé mozgó”										
Névleges jeltartomány						bar				0,2...1,0			0,2...1,0		0,4...2,0	
Szükséges táplevegő-nyomás						bar				1,2			2,0		3,0	
DN		K <sub>vs</sub>	C <sub>v</sub>	Hajtás		Δp, p <sub>2</sub> = 0 esetén										
in	mm			cm <sup>2</sup>	in <sup>2</sup>											
2½"	65	60	70	350	54,3	–	40	40	40	–	40	40				
	80			700	108,5	40	40	–	–	40	–	–				
3"	80	80	95	350	54,3	–	40	40	40	–	40	40				
				700	108,5	40	40	–	–	40	–	–				
4"	100	63	75	700	108,5	30	40	40	40	30	40	40				
4"	100	160	190	700	108,5	–	40	40	40	12	40	40				
	150															
6"	150	260	300	700	108,5	–	40	40	40	–	40	40				

### 5c és 5d táblázatok · Megengedett Δp nyomáskülönbségek · Nyomások psi-ben

5c táblázat · „Szelepszár kifelé mozgó”						5d táblázat · „Befelé mozgó”										
Névleges jeltartomány						psi				3...15			3...15		6...30	
Szükséges táplevegő-nyomás						psi				18			18		33	
DN		K <sub>vs</sub>	C <sub>v</sub>	Hajtás		Δp, p <sub>2</sub> = 0 esetén										
in	mm			cm <sup>2</sup>	in <sup>2</sup>											
2½"	65	60	70	350	54,3	–	580	580	580	–	580	580				
	80			700	108,5	580	580	–	–	580	–	–				
3"	80	80	95	350	54,3	–	580	580	580	–	580	580				
				700	108,5	580	580	–	–	580	–	–				
4"	100	63	75	700	108,5	440	580	580	580	440	580	580				
4"	100	160	190	700	108,5	–	580	580	580	170	580	580				
	150															
6"	150	260	300	700	108,5	–	580	580	580	–	580	580				

## 6. táblázat · Nyomáskülönbség-táblázatok · Fém csőmembrán tömítéssel és nyomáskiegyenlített fémtömítésű szeleptányúrral rendelkező szelepek, PTFE-gyűrűvel

A szürke színű oszlopokban lévő értékek a normál esetnek felelnek meg · A fehér oszlopokban lévő nyomáskülönbségek a maximálisan előfeszített rugóknál érvényesek. A zárójeles nyomáskülönbség-értékek a zárójeles „névleges jeltartomány” sorozathoz tartoznak.

„Kifelé mozgó szelepszár” biztonsági állítás · 0 bar (0 psi) állítónyomás esetén a szelep zár.

„Befelé mozgó szelepszár” biztonsági állítás · A szükséges állítónyomás esetén a szelep zár.

### 6a és 6b táblázatok · Megengedett $\Delta p$ nyomáskülönbségek · Nyomások bar-ban

6a táblázat · „Szelepszár kifelé mozgó”												6b táblázat · „Befelé mozgó”				
Névleges jeltartomány						bar		0,2...1,0	0,4...1,2	0,4...2,0 (1,2...2)	0,8...2,4	0,6...3,0	1,2...3,6	0,2...1,0	0,4...2,0	0,6...3,0
Szükséges táplevegő-nyomás						bar		1,2	1,4	2,2	2,6	3,2	3,8	1,2	3,0	4,0
DN		K <sub>vs</sub>	C <sub>v</sub>	Hajtás		$\Delta p, p_2 = 0$ esetén										
in	mm			cm <sup>2</sup>	in <sup>2</sup>											
2½"	65	60	70	350	54,3	–	17	17	40	36	40	–	–	40		
	3"			80	700	108,5	17	40	(40)	–	–	–	17	40	–	
3"	80	80	95	350	54,3	–	12	12	40	31	40	–	–	40		
				700	108,5	12	40	(40)	–	–	–	12	40	–		
4"	100	63	75	700	108,5	5,0	17	17	40	30	40	5,0	–	40		
4" 6"	100	160	190	700	108,5	–	14	14	38	26	40	1,5	–	40		
	150															
6"	150	260	300	700	108,5	–	11	11	35	23	40	–	–	40		

### 6c és 6d táblázatok · Megengedett $\Delta p$ nyomáskülönbségek · Nyomások psi-ben

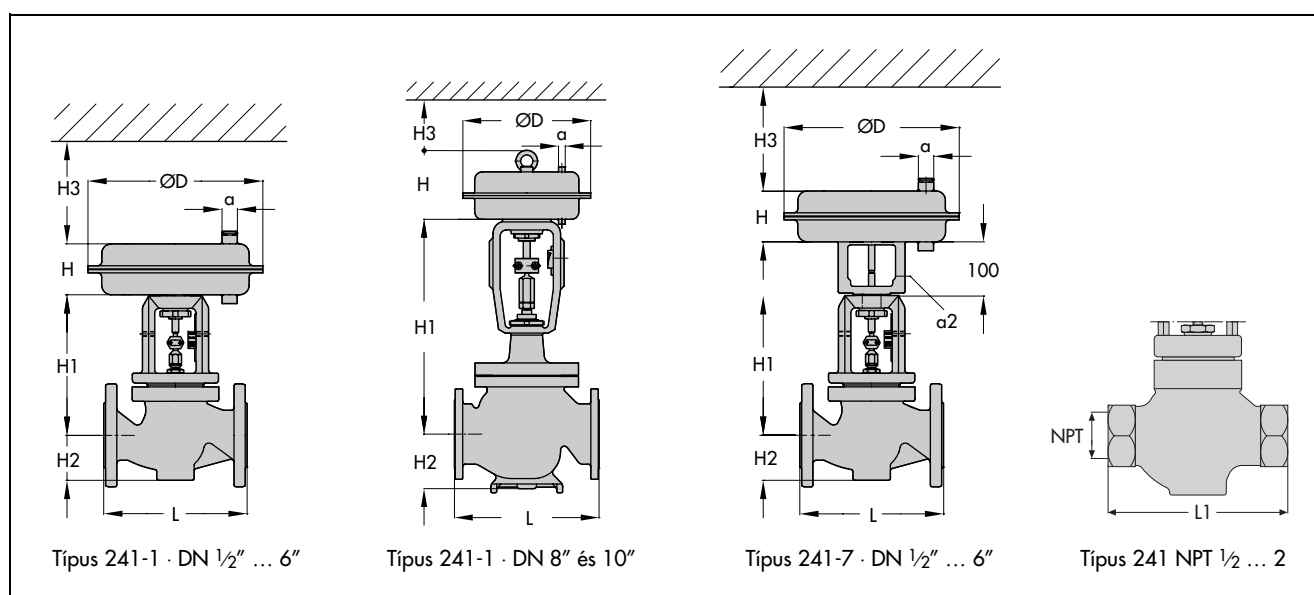
6c táblázat · „Szelepszár kifelé mozgó”												6d táblázat · „Befelé mozgó”				
Névleges jeltartomány						psi		3...15	6...18	6...30 (18...30)	12...36	9...44	18...52	3...15	6...30	9...44
Szükséges táplevegő-nyomás						psi		18	21	33	39	47	55	18	44	60
DN		K <sub>vs</sub>	C <sub>v</sub>	Hajtás		$\Delta p, p_2 = 0$ esetén										
in	mm			cm <sup>2</sup>	in <sup>2</sup>											
2½"	65	60	70	350	54,3	–	250	250	580	520	580	–	–	580		
	3"			80	700	108,5	250	580	(580)	–	–	–	250	580	–	
3"	80	80	95	350	54,3	–	170	174	580	450	580	–	–	580		
				700	108,5	170	580	(580)	–	–	–	170	580	–		
4"	100	63	75	700	108,5	75	250	250	580	440	580	75	–	580		
4" 6"	100	160	190	700	108,5	–	200	200	550	380	580	20	–	540		
	150															
6"	150	260	300	700	108,5	–	160	160	510	330	580	–	–	580		

7. táblázat · A 241-1 és 241-7 típusok normál kiviteleinek méretei

Szelep	DN	in	1/2"	3/4"	1"	1 1/2"	2"	2 1/2"	3"	4"	6"	8"	10"
		mm	15	20	25	40	50	65	80	100	150	200	250
		NPT	1/2	3/4	1	1 1/2	2	-					
Hossz L	Class 125 és 150	in	7,25	7,25	7,25	8,75	10,0	10,87	11,75	13,87	17,75	21,38	26,49
		mm	184	184	184	222	254	276	298	352	451	543	673
	Class 300	in	7,50	7,62	7,75	9,25	10,50	11,50	12,50	14,50	18,62	22,36	27,87
		mm	191	194	197	235	267	292	318	368	473	568	708
Hossz L1	Class 250	in	6	6	6	8	9,25	-					
		mm	152,4	152,4	152,4	203,2	235	-					
H1; ... hajtásnál	≤ 700 cm <sup>2</sup>	in	8,66					10,24	13,78	15,34	-		
		mm	220					260	350	390	-		
	1400 cm <sup>2</sup>	in	-					31,7					
		mm	-					805					
	2800 cm <sup>2</sup>	in	-					41,73					
		mm	-					1060					
H2 (kb.)	in	1,77			2,84		3,86	4,45	6,89	9,25	10,24		
	mm	45			72		98	113	175	235	260		

Állítómű	cm <sup>2</sup>	120	240	350	700	1400	2800
	in <sup>2</sup>	18,6	37,2	54,25	108,5	217	434
Membrán-∅ D	in	6,6	9,45	11,02	15,35	20,87	30,31
	mm	168	240	280	390	530	770
H	in	2,72	2,56	3,35	5,27	11,30	19,53
	mm	69	65	85	134	287	620
H3 (271 és 3277 típusú hajtás) <sup>1)</sup>	in	4,33			7,48	24,02	25,51
	mm	110			190	610	648
Menet	M 30 x 1,5					M 60 x 1,5	M 100 x 2
α (271 típusú hajtásnál)	G 1/8 (NPT 1/8)	G 1/4 (NPT 1/4)	G 3/8 (NPT 3/8)			G 3/4 (NPT 3/4)	G 1 (NPT 1)
α2 (3277 típusú hajtásnál)	-		G 3/8 (NPT 3/8)			-	

1) Legkisebb szabad magasság az állító szelep kiszérésehez.



**8. táblázat · A 241-1 és 241-7 típusú állító szelepek tömegei**

Szelep	DN	in	1/2"	3/4"	1"	1 1/2"	2"	2 1/2"	3"	4"	6"	8"	10"
		mm	15	20	25	40	50	65	80	100	150	200	250
Tömeg hajtás nélkül (kb. kg)	lbs	11	13	15	26	33	53	66	92	264	728	840	
	kg	5	6	7	12	15	24	30	42	120	330	380	
Állító mű	cm <sup>2</sup>	120	240	350	700	1400	2800						
	in <sup>2</sup>	18,6	37,2	54,25	108,5	217	434						
271 típusú hajtás tömege	lbs	6,6	11	18	48,5	154	772						
	kg	3	5	8	22	70	450						
3277 típusú hajtás tömege	lbs	7,7	20	26,5	57,5	-	-						
	kg	3,5	9	12	26	-	-						

**9. táblázat · Szigetelő közdarabbal vagy csőmembránnal rendelkező különleges kivitelek méretei és tömegei (állító mű nélkül)**

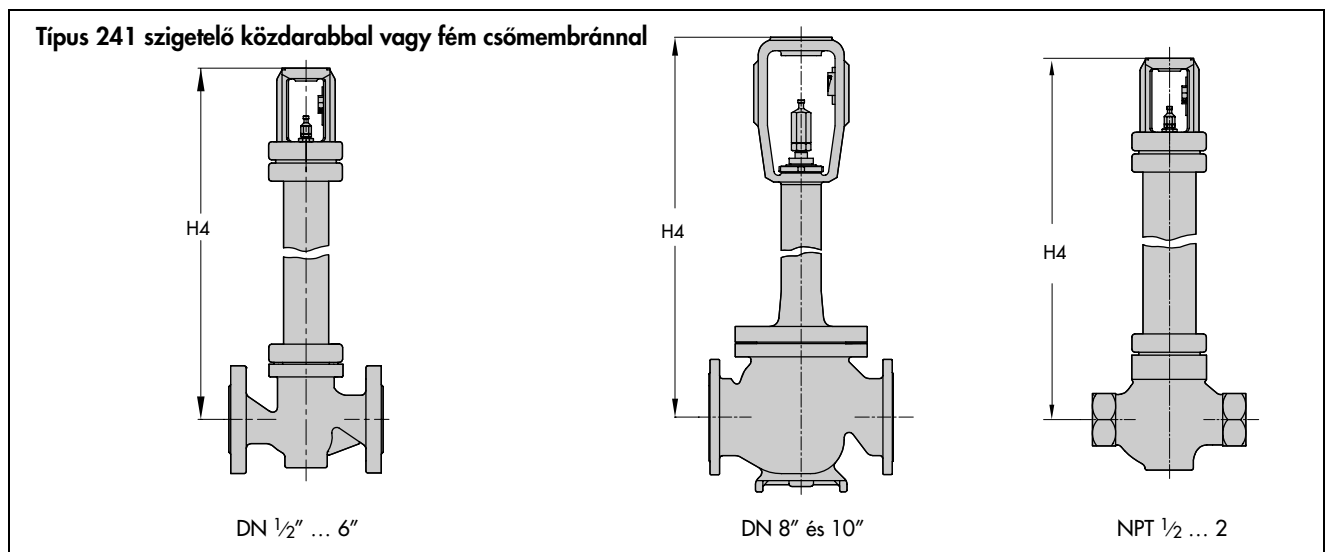
**9a táblázat · Névleges átmérő 1/2" ... 6" és NPT 1/2" ... 2"**

Szelep	DN/NPT	in	1/2"	3/4"	1"	1 1/2"	2"	2 1/2"	3"	4"	6"
		mm	15	20	25	40	50	65	80	100	150
Magas- ság H4	rövid szig. közdarab vagy csőmembrán	in	15,95			15,55		17,13		25	25,79
		mm	405			405		435		635	655
H4	hosszú szig. közdarab vagy csőmembrán	in	27,95			27,56		29,13		34,45	38,78
		mm	710			700		740		875	985
Tömeg (kb.)	lbs	18	20	22	40	46	71	84	132	330	
	kg	8	9	10	18	21	32	38	60	150	

**9b táblázat · Névleges átmérő 8" és 10"**

Kivitel	szigetelő közdarabbal				fém csőmembránnal	
	cm <sup>2</sup>	1400	2800	1400	2800	
Hajtás	in <sup>2</sup>	217	434	217	434	
	in	49,21	58,27	57,21	66,42	
H4 DN 8", 10" valamint DN 200, 250 esetén	mm	1250	1480	1453	1687	
	8"	840	885	860	905	
Tömeg (kb. lbs) DN ... esetén	10"	950	995	970	1015	
	200	380	400	390	410	
Tömeg (kb. kg) DN ... esetén	250	430	450	440	460	

Fűtőköpennyel ellátott kivitelek mérete és tömege külön kérésre.



**Megrendeléshez a következő adatok szükségesek:**

DN ...

Class ...

Ház-anyagminőség: 2. táblázat

Csatlakozás módja: karima (FF vagy RF forma)  
vagy NPT-menetSzeleptányér: normál, nyomáskiegyenlített, fémtömített,  
lágytömített vagy fémesen beköszörült

Jelleggörbe-forma: arányos vagy lineáris

Állítómű: T 8310 / T 8311 szerinti kivitelek

Biztonsági állítás: szelep nyit vagy zár

Átáramló közeg: sűrűség kg/m<sup>3</sup>-ben és  
hőmérséklet °C-banMennyiség: kg/h-ban, m<sup>3</sup>/h-ban normál vagy  
üzemi állapotbanNyomás: p<sub>1</sub> bar-ban (p<sub>abs</sub> abszolút nyomás)p<sub>2</sub> bar-ban (p<sub>abs</sub>)

min., normál és max. mennyiség esetén

Kiegészítő készülékek

A műszaki változtatás jogát fenntartjuk.

SAMSON Mérés- és Szabályozástechnikai Kft.  
1148 Budapest · Fogarasi út 10-14.  
Telefon: (1)-467-2889  
Telefax: (1)-252-3064**T 8012 HU**