

Válvula de accionamiento neumático Tipo 3241-1 DWA, -7 DWA, -9 DWA

Válvula de paso recto Tipo 3241 DWA

Ejecución ANSI

Aplicación

Válvula de control para plantas PSA (Pressure Swing Adsorption)

Paso nominal 1/2" a 6"

Presión nominal ANSI Class 125 a 300

Temperaturas -20 a 430 °F (-29 a +220 °C)

Normas ANSI, ASME y ASTM



Válvula de paso recto Tipo 3241 con

- accionamiento neumático Tipo 3271 (válvula de control Tipo 3241-1)
- accionamiento neumático Tipo 3277 (válvula de control Tipo 3241-7) para el montaje integrado de un posicionador
- accionamiento neumático de pistón Tipo 3275 (válvula de control Tipo 3241-9)

Cuerpo de la válvula de

- acero inoxidable fundido según especificaciones ASTM
- acero forjado o acero inoxidable forjado
- acero inoxidable fundido

Parte superior de la válvula de una sola pieza

Obturador

- con junta blanda o
- con cierre metálico lapeado.

Las válvulas de control están construidas en un sistema modular y pueden ir equipadas con diversos accesorios: posicionadores, electroválvulas y otros accesorios según la norma IEC 60534-6-1 y recomendaciones NAMUR. Para más detalles consultar la hoja sinóptica T 8350.

Ejecuciones

Ejecución estándar para temperaturas de -20 °F a 430 °F (-29 °C a +220 °C)

- **Tipo 3241-1 DWA** (fig. 1) · 1/2" a 3" con accionamiento Tipo 3271 (ver hoja técnica T 8310-1)
- **Tipo 3241-7 DWA** (fig. 2 y 4) · 1/2" a 3", válvula en acero forjado hasta 3", con accionamiento Tipo 3277 para el montaje integrado de un posicionador (ver T 8310-1)
- **Tipo 3241-9 DWA** (fig. 3) · 1/2" a 6", con accionamiento de pistón Tipo 3275 (ver T 8314), para el montaje integrado de un posicionador y/o finales de carrera (ver T 8310-1)

Otras ejecuciones con

- **Divisor de flujo** para la reducción de ruido en ambos sentidos de circulación · ver hoja técnica T 8081



Fig. 1 · Tipo 3241-1 DWA
1/2" a 3"

Fig. 2 · Tipo 3241-7 DWA
1/2" a 3"

Fig. 3 · Tipo 3241-9 DWA

Fig. 4 · Tipo 3241-7 DWA,
1/2" a 3"
cuerpo en acero forjado

Principio de funcionamiento

El medio circula por la válvula en el sentido indicado por la flecha. La posición del obturador de la válvula determina la sección entre asiento y obturador.

Posición de seguridad

La válvula de control tiene dos posibles posiciones de seguridad según la disposición de los resortes en el accionamiento Tipo 3271 o Tipo 3277 (para más detalles consultar la hoja técnica T 8310-1), que son efectivas en caso de fallo de la energía auxiliar:

“Vástago saliendo del accionamiento por fuerza de los resortes” (FA), en caso de fallo de la energía auxiliar se cierra la válvula.

“Vástago entrando al accionamiento por fuerza de los resortes” (FE), en caso de fallo de la energía auxiliar se abre la válvula.

El accionamiento de pistón de doble efecto Tipo 3275 no tiene posición de seguridad (ver T 8314).

Notas para las tablas de presión diferencial 4a y 4b

En las tablas de presión diferencial se considera lo siguiente:

- En válvulas con paso nominal $\frac{1}{2}$ " a 2" y accionamiento de 700 cm^2 se supone una presión máx. de alimentación de 4 bar (60 psi).
- Sentido de circulación contra la dirección de cierre del obturador
- Ejecución con empaquetadura de PTFE
- Las fugas en la tabla 1 corresponden a la máxima diferencia de presión.
- La presión diferencial indicada se limita según el diagrama presión-temperatura.

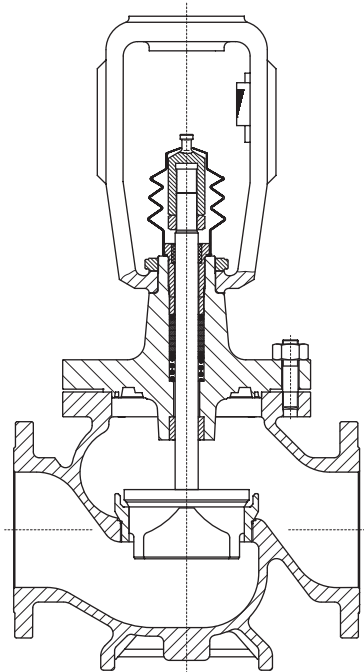


Fig. 5 · Válvula Tipo 3241 DWA, $\frac{1}{2}$ " a 6"

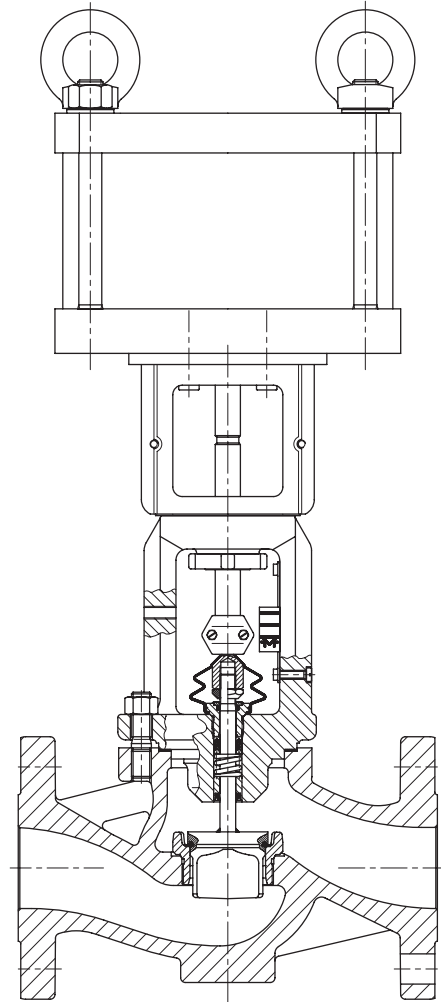


Fig. 6 · Válvula de control Tipo 3241-9 DWA, $\frac{1}{2}$ " a 6" con accionamiento neumático de pistón Tipo 3275

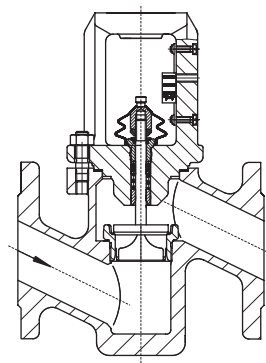


Fig. 7 · Válvula forjada Tipo 3241 DWA, $\frac{1}{2}$ " a 3"

Tabla 1 · Datos técnicos para la válvula Tipo 3241 DWA

Paso nominal	in	½" ... 6"	½", 1", 1½", 2", 3"	½" ... 6"	½", 1", 1½", 2", 3"
Material ASTM		A 216 WCC	A 105	A 351 CF8M	A 182 F316
Tipo de conexión		bridas		bridas	
Forma		RF ¹⁾		RF ¹⁾	
Presión nominal ANSI Class		150/300	300	150/300	300
Cierre asiento-obturador		junta blanda o metálico lapeado			
Característica		isoporcentual o lineal			
Relación de regulación		50 : 1 para ½" ... 2" · 30 : 1 para 2½" ... 6"			
Margen de temperatura °C (°F) · Presiones de servicio admisibles según el diagrama presión-temperatura (ver hoja sinóptica T 8000-2)					
Válvula		-29 ... 220 °C (-20 ... 430 °F)			
Caudal de fuga clase según DIN EN 1349					
Obturador	con junta blanda	VI			
	metálico lapeado	IV-S2 · a partir de 4" (DN 100): IV-S1			

¹⁾ Otras ejecuciones sobre demanda

Tabla 2 · Materiales

Ejecución estándar				
Cuerpo de la válvula ¹⁾	acero al carbono fundido A 216 WCC	acero al carbono forjado A 105	acero inoxidable fundido A 351 CF8M	acero inoxidable forjado A 182 F316
Parte superior de la válvula	A 105		A 182 F 316	
Asiento y obturador	1.4006		1.4571	
	junta blanda: anillo de PTFE con fibra de vidrio			
Casquillo guía	1.4104		1.4571	
Prensaestopas	empaquetadura de anillos en V de PTFE con carbón · resorte 1.4310 · anillo de protección del vástago			
Junta del cuerpo	metal			

¹⁾ Ver diagrama presión-temperatura, otros materiales sobre demanda.

Tablas 3 · Valores de C_v y K_{vs}

Tabla 3a · Sinopsis (con divisor de flujo St I (C_v I, K_{vs} I))

C_v	2	3	5	7,5	12	20	30	47	70	75	95	120	190	300	
K_{vs}	1,6	2,5	4,0	6,3	10	16	25	40	60	63	80	100	160	260	
C_v I	1,7	2,6	4,2	–	10,5	17	26	36	62	67	85	105	170	275	
K_{vs} I	1,45	2,2	3,6	–	9	14,5	22	31	54	57	72	90	144	234	
Ø D asiento	in	0,47"			0,945"		1,22"	1,5"	1,9"	2,48"		3,15"		3,94"	5,12"
	mm	12			24		31	38	48	63		80		100	130
Carrera	in	0,59"								1,18"	0,59"	1,18"		1,18"	
	mm	15								30	15	30		30	

Tabla 3b · Ejecuciones sin divisor de flujo

C_v	2	3	5	7,5	12	20	30	47	70	75	95	120	190	300	
K_{vs}	1,6	2,5	4,0	6,3	10	16	25	40	60	63	80	100	160	260	
Paso nominal in/mm															
1/2"	15	•	•	•											
3/4"	20		•	•	•										
1"	25			•	•	•									
1 1/2"	40					•	•	•							
2"	50						•	•	•						
2 1/2"	65							•	•	•					
3"	80								•	•		•			
4"	100										•		•	•	
6"	150												•	•	•

Tabla 3c · Ejecuciones con divisor de flujo St I (C_v I/K_{vs} I)

C_v I	1,7	2,6	4,2	7	10,5	17	26	42	62	67	85	105	170	275	
K_{vs} I	1,45	2,2	3,6	5,7	9	14,5	22	37	54	57	72	90	144	234	
Paso nominal in/mm															
1/2"	15	•	•	•											
3/4"	20	•	•	•											
1"	25	•	•	•											
1 1/2"	40					•	•	•							
2"	50						•	•	•						
2 1/2"	65							•	•	•					
3"	80								•	•		•			
4"	100										•		•	•	
6"	150												•	•	•

Datos característicos para el cálculo del caudal según (DIN) IEC 60 534, parte 2-1 y 2-2: F_L = 0,95, x_T = 0,75
 Conversión del coeficiente de caudal: C_v (galones americanos/min.) = K_v (m³/h)/0,865

Tabla 4 · Tablas de presión diferencial para los accionamientos Tipo 3271 y Tipo 3277 con válvula Tipo 3241 DWA

Presiones diferenciales admisibles Δp para obturadores de cierre metálico lapeado sin compensación de presión con $p_2 = 0$

- Los valores de las columnas grises corresponden al caso normal, es decir ejecución con carrera nominal.
- Las presiones diferenciales de las columnas blancas son válidas con los resortes pretensados al máximo.
- Los valores entre paréntesis son válidos para media carrera.

Tener en cuenta las notas para las tablas de presión diferencial.

Tabla 4a · Válvula con posición de seguridad "vástago saliendo del accionamiento" · Presiones en bar

Margen nominal de señal (bar) con accionamiento		240 cm ²	0,2...1,0	0,3...1,1	0,4...2,0 (1,2...2,0)	0,6...2,2	0,6...3,0 ¹⁾ (1,8...3,0)	0,9...3,3	–	–
		120 cm ²		0,4...1,2		0,8...2,4		1,2...3,6	1,4...2,3 (1,85...2,3)	2,1...3,3 (2,7...3,3)
Presión mín. alimentación (bar)			1,2	1,4	2,2	2,6	3,2	3,8	2,5	3,5
Paso nominal in	C _v	Accionam. cm ²	Δp con $p_2 = 0$ bar							
1/2" a 1"	2	120	–	–	28	–	–	–	50	–
	3	240	28	47	50	50	50	50	–	–
	5	350	45	50	50	50	50	–	50	–
3/4" a 1 1/2"	7,5	120	–	–	–	–	–	–	30	46
		240	–	–	14,8	24	24	39	–	–
	12	350	–	–	24	38	38	50	50	50
		700	–	–	(50)	–	–	–	–	–
1 1/2" y 2"	20	240	–	–	–	14	14	23	–	–
		350	–	13,5	13,5	30	22	47	50	50
		700	–	–	(50)	–	(50)	–	–	–
1 1/2" a 2 1/2"	30	350	–	–	–	20	14	31	37	50
		700	–	–	(50)	–	(50)	–	–	–
2" a 3"	47	350	–	–	–	12	8,5	19	23	35
		700	–	–	(50)	–	(50)	–	–	–
2 1/2" y 3"	70	700	–	–	(23)	–	(35)	–	(36)	(50)
3"	95	700	–	–	1,4	–	(21)	–	(22)	(33)

1) No para accionamientos de 120 cm² (18,6 in²)

Tabla 4b · Válvula con posición de seguridad “vástago saliendo del accionamiento” · Presiones en psi

Margen nominal de señal (psi) con accionamiento		240 cm ²	3...15	4...17	6...30 (18...30)	9...32	9...44 ¹⁾ (26...44)	13...48	-	-
		120 cm ²		6...18		12...35		18...52	20...34 (26...34)	30...40 (39...50)
Presión mín. alimentación (psi)			18	21	33	38	47	55	38	55
Paso nominal in	Cv	Accionam. cm ²	Δp con p ₂ = 0 psi							
1½" a 1"	2	120	-	-	405	-	-	-	725	-
	3	240	406	680	725	725	725	725	-	-
	5	350	650	725	725	725	725	-	725	-
¾" a 1½"	7,5	120	-	-	80	-	-	-	435	667
		240	-	-	215	350	350	565	-	-
	12	350	-	-	350	550	550	725	725	725
		700	-	-	(725)	-	-	-	-	-
1½" y 2"	20	240	-	-	-	200	200	335	-	-
		350	-	195	195	435	320	680	725	725
		700	-	-	(725)	-	(725)	-	-	-
1½" a 3"	30	350	-	-	-	290	200	450	535	725
		700	-	-	(725)	-	(725)	-	-	-
2" a 2½"	47	350	-	-	-	175	123	275	330	507
		700	-	-	(725)	-	(725)	-	-	-
2½" y 3"	70	700	-	-	(333)	-	(507)	-	(520)	(725)
3"	95	700	-	-	20	-	(305)	-	(320)	(475)

1) No para accionamientos de 120 cm² (18,6 in²)

Tablas 4c y 4d · Válvula con posición de seguridad "vástago entrando al accionamiento" · Presiones en bar y psi

Válvula cerrada con presión mín. de alimentación.

			Tabla 4c · Presiones en bar			Tabla 4d · Presiones en psi		
Margen nominal de señal (bar/psi) 120 ... 700 con accionam. (cm ²)			0,2 ... 1,0			3 ... 15		
Presión mín. alimentación (bar/psi)			1,2	2,4	4	18	36	58
Paso nominal in	C _v	Accionam. cm ²	Δp con p ₂ = 0 bar			Δp con p ₂ = 0 psi		
1/2" a 1"	2	120	–	50	–	–	725	–
	3	240	28	50	–	410	725	–
	5	350	46	50	–	667	725	–
3/4" a 1 1/2"	7,5	120	–	31	50	10	450	725
		240	–	50	50	–	725	725
	12	350	–	50	50	–	725	725
		700	24	50	–	350	725	–
1 1/2" y 2"	20	120	–	18	40	–	260	580
		240	–	37	50	–	540	725
		350	–	50	50	–	725	725
		700	–	50	–	–	725	–
1 1/2" a 3"	30	120	–	–	28	–	–	410
		240	–	24	50	–	350	725
		350	–	37	50	–	540	725
		700	–	50	50	–	725	725
2" a 2 1/2"	47	240	–	15	34	–	220	490
		350	–	23	50	–	330	725
		700	–	47	50	–	680	725
2 1/2" y 3"	70	240	–	–	20	–	–	290
		350	–	13	29	–	190	420
		700	–	27	50	–	390	725
3"	95	240	–	–	12	–	–	170
		350	–	–	18	–	–	260
		700	–	16	37	–	230	540

Tabla 5 · Presiones diferenciales admisibles para el accionamiento de pistón Tipo 3275 con válvula Tipo 3241 DWA

Tabla 5a · Válvula Tipo 3241-9 DWA con obturador de cierre metálico lapeado · Presiones en bar

Paso nominal in	Caudal Cv	Accionam. cm ²	Presión de alimentación [bar]							
			1,4	2	2,5	3	3,5	4	5	6
¾" a 1½"	7,5 a 12	314	50	-	-	-	-	-	-	-
1½" a 2"	20	314	26,5	47,3	50	-	-	-	-	-
		490	50	-	-	-	-	-	-	-
1½" a 2"	30	314	14,4	28,2	39,8	50	-	-	-	-
		490	32,5	50	-	-	-	-	-	-
2"	47	314	6,1	14,8	22,0	29,3	36,5	43,7	50	-
		490	17,5	31,0	42,3	50	-	-	-	-
		804	37,7	50	-	-	-	-	-	-
3"	47	314	6,0	14,7	21,9	29,1	36,4	43,6	50	-
		490	17,3	30,9	42,2	50	-	-	-	-
		804	39,6	50	-	-	-	-	-	-
3"	70	314	1,0	6,0	10,2	14,4	18,6	22,8	31,2	39,6
		490	7,5	15,4	22,0	28,5	35,1	41,6	50	-
		804	19,3	32,2	42,9	50	-	-	-	-
3"	95	314	-	1,9	4,5	7,2	9,8	12,4	17,6	22,8
		490	2,9	7,8	11,8	15,9	20,0	24,0	32,2	40,3
		804	10,2	18,2	24,9	31,5	38,2	44,9	50	-
4"	75	314	1,0	6,0	10,2	14,4	18,6	22,8	31,2	39,6
		490	7,5	15,4	22,0	28,5	35,1	41,6	50	-
		804	19,3	32,2	42,9	50	-	-	-	-
4"	120	314	-	1,9	4,5	7,2	9,8	12,4	17,6	22,8
		490	2,9	7,8	11,8	15,9	20,0	24,0	32,2	40,3
		804	10,2	18,2	24,9	31,5	38,2	44,9	50	-
4" a 6"	190	314	-	-	1,6	3,2	4,9	6,6	9,9	13,2
		490	0,5	3,6	6,2	8,8	11,4	14,0	19,2	24,4
		804	5,2	10,3	14,6	18,8	23,1	27,4	35,9	44,4
6"	300	314	-	-	-	0,7	1,7	2,7	4,7	6,6
		490	-	1,0	2,5	4,1	5,6	7,1	10,2	13,3
		804	1,9	4,9	7,4	10,0	12,5	15,0	20,1	25,1

Tabla 5b · Válvula Tipo 3241-9 DWA con obturador de cierre metálico lapeado · Presiones en psi

Paso nominal in	Caudal Cv	Accionam. cm ²	Presión de alimentación [psi]							
			20	30	38	44	55	60	75	90
¾" a 1½"	7,5 a 12	314	725	–	–	–	–	–	–	–
1½" a 2"	20	314	384,0	685,7	725	–	–	–	–	–
		490	725	–	–	–	–	–	–	–
1½" a 2"	30	314	208,7	409,5	576,8	725	–	–	–	–
		490	471,3	725	–	–	–	–	–	–
2"	47	314	88,8	214,7	319,5	424,4	529,3	634,1	725	–
		490	253,4	449,8	613,4	725	–	–	–	–
		804	547,0	725	–	–	–	–	–	–
3"	47	314	88,8	214,7	319,5	424,4	529,3	634,1	725	–
		490	253,4	449,8	613,4	725	–	–	–	–
		804	547,0	725	–	–	–	–	–	–
3"	70	314	15,0	88,1	148,9	209,8	270,7	331,6	453,3	575,1
		490	110,6	224,5	319,5	414,5	509,5	604,5	725	–
		804	281,0	468,0	623,9	725	–	–	–	–
3"	95	314	–	28,9	66,7	104,4	142,2	179,9	255,4	330,9
		490	42,9	113,6	172,5	231,4	290,3	349,2	467,0	584,9
		804	148,6	264,6	361,2	457,9	554,6	651,2	725	–
4"	75	314	15,0	88,1	148,9	209,8	270,7	331,6	453,3	575,1
		490	110,6	224,5	319,5	414,5	509,5	604,5	725	–
		804	281,0	468,0	623,9	725	–	–	–	–
4"	120	314	–	28,9	66,7	104,4	142,2	179,9	255,4	330,9
		490	42,9	113,6	172,5	231,4	290,3	349,2	467,0	584,9
		804	148,6	264,6	361,2	457,9	554,6	651,2	725	–
4" a 6"	190	314	–	–	23,3	47,5	71,7	95,8	144,1	192,5
		490	8,1	53,3	91,0	128,8	166,5	204,2	279,6	355,0
		804	75,8	150,0	211,9	273,7	335,6	397,4	521,2	644,9
6"	300	314	–	–	–	10,9	25,2	39,5	68,1	96,7
		490	–	14,4	36,7	59,0	81,3	103,6	148,3	192,9
		804	27,7	71,6	108,2	144,8	181,4	218,0	291,2	364,4

Tabla 6a · Válvula Tipo 3241-9 DWA con obturador con junta blanda · Presiones en bar

Paso nominal in	Caudal Cv	Accionam. cm ²	Presión de alimentación [bar]							
			1,4	2	2,5	3	3,5	4	5	6
¾" a 1½"	7,5 a 12	314	50	–	–	–	–	–	–	–
1½" a 2"	20	314	47,8	50	–	–	–	–	–	–
1½" a 2"	30	314	31,8	45,6	50	–	–	–	–	–
		490	50	–	–	–	–	–	–	–
2"	47	314	19,9	28,6	35,8	43,0	50	–	–	–
		490	31,2	44,8	50	–	–	–	–	–
		804	50	–	–	–	–	–	–	–
3"	47	314	19,7	28,4	35,6	42,9	50	–	–	–
		490	31,1	44,6	50	–	–	–	–	–
		804	50	–	–	–	–	–	–	–
3"	70	314	11,4	16,5	20,7	24,9	29,1	33,3	41,6	50
		490	18,0	25,9	32,4	39,0	45,5	50	–	–
		804	29,8	42,7	50	–	–	–	–	–
3"	95	314	7,1	10,2	12,8	15,4	18,0	20,6	25,8	31,0
		490	11,2	16,0	20,1	24,2	28,2	32,3	40,4	48,5
		804	18,4	26,4	33,1	39,8	46,4	50	–	–
4"	75	314	11,4	16,5	20,7	24,9	29,1	33,3	41,6	50
		490	18,0	25,9	32,4	39,0	45,5	50	–	–
		804	29,8	42,7	50	–	–	–	–	–
4"	120	314	7,1	10,2	12,8	15,4	18,0	20,6	25,8	31,0
		490	11,2	16,0	20,1	24,2	28,2	32,3	40,4	48,5
		804	18,4	26,4	33,1	39,8	46,4	50	–	–
4" a 6"	190	314	4,5	6,5	8,2	9,8	11,5	13,2	16,5	19,8
		490	7,1	10,2	12,8	15,4	18,0	20,6	25,8	31,0
		804	11,8	16,9	21,2	25,4	29,7	34,0	42,5	50
6"	300	314	2,7	3,8	4,8	5,8	6,8	7,8	9,8	11,7
		490	4,2	6,1	7,6	9,1	10,7	12,2	15,3	18,4
		804	7,0	10,0	12,5	15,0	17,6	20,1	25,1	30,2

Tabla 6b · Válvula Tipo 3241-9 DWA con obturador con junta blanda · Presiones en psi

Paso nominal in	Caudal Cv	Accionam. cm ²	Presión de alimentación [psi]							
			20	30	38	44	55	60	75	90
¾" a 1½"	7,5 a 12	314	725	–	–	–	–	–	–	–
1½" a 2"	20	314	692,8	725	–	–	–	–	–	–
1½" a 2"	30	314	460,6	661,4	725	–	–	–	–	–
		490	725	–	–	–	–	–	–	–
2"	47	314	288,2	414,1	518,9	623,8	725	–	–	–
		490	452,8	649,2	725	–	–	–	–	–
		804	725	–	–	–	–	–	–	–
3"	47	314	288,2	414,1	518,9	623,8	725	–	–	–
		490	452,8	649,2	725	–	–	–	–	–
		804	725	–	–	–	–	–	–	–
3"	70	314	167,0	240,0	300,9	361,8	422,6	483,5	605,3	725
		490	262,5	376,5	471,5	566,5	661,5	725	–	–
		804	432,9	620,0	725	–	–	–	–	–
3"	95	314	103,3	148,6	186,3	224,1	261,8	299,6	375,1	450,6
		490	162,5	233,2	292,1	351,0	410,0	468,9	586,7	704,5
		804	268,2	384,2	480,9	577,6	674,2	725	–	–
4"	75	314	167,0	240,0	300,9	361,8	422,6	483,5	605,3	725
		490	262,5	376,5	471,5	566,5	661,5	725	–	–
		804	432,9	620,0	725	–	–	–	–	–
4"	120	314	103,3	148,6	186,3	224,1	261,8	299,6	375,1	450,6
		490	162,5	233,2	292,1	351,0	410,0	468,9	586,7	704,5
		804	268,2	384,2	480,9	577,6	674,2	725	–	–
4" a 6"	190	314	65,9	94,9	119,1	143,2	167,4	191,5	239,9	288,2
		490	103,8	149,1	186,8	224,5	262,2	299,9	375,3	450,7
		804	171,5	245,7	307,6	369,4	431,3	493,2	616,9	725
6"	300	314	38,8	56,0	70,3	84,6	98,9	113,2	141,8	170,4
		490	61,3	88,0	110,3	132,7	155,0	177,3	221,9	266,5
		804	101,3	145,2	181,8	218,4	255,0	291,6	364,9	438,1

Tabla 7 · Dimensiones para ejecución estándar Tipo 3241-1 DWA, Tipo 3241-7 DWA y Tipo 3241-9 DWA

Válvula		in	½"	¾"	1"	1½"	2"	2½"	3"	4"	6"
		mm	15	20	25	40	50	65	80	100	150
Longitud L	Cl 125 RF y 150 RF	in	7,25	7,25	7,25	8,75	10,0	10,87	11,75	13,87	17,75
		mm	184	184	184	222	254	276	298	352	451
	Cl 300 RF	in	7,50	7,62	7,75	9,25	10,50	11,50	12,50	14,50	18,62
		mm	191	194	197	235	267	292	318	368	473
H1	≤ 700 cm ² y Tipo 3275	in	8,66				10,24			13,78	15,34
		mm	220				260			350	390
H2 (aprox.)		in	1,77			2,84		3,86		4,45	6,89
		mm	45			72		98		113	175
H2 ejec. forjado (aprox.)		in	2,1	-	2,75	3,6	3,85	-	5,05	-	-
		mm	53	-	70	92	98	-	128	-	-

Accionamiento		Tipo 3271/3277			Tipo 3275		
		Superficie	cm ²	120	350	700	314
	in ²	18,6	54,25	108,5	48,6	75,95	124,6
∅ D Membrana	in	6,6	11,02	15,35	8,66	10,63	13,78
	mm	168	280	390	220	270	350
H	in	2,72	3,35	5,27	7,91	8,66	8,79
	mm	69	85	134	201	220	223
H3 ¹⁾	in	4,33		7,48	4,33		7,48
	mm	110		190	110		190
Rosca		M30 x 1,5			M30 x 1,5		
α (con accionam. Tipo 3271/3275)		G 1/8 (1/8 NPT)	G 3/8 (3/8 NPT)		G 3/8	G 1/2	
α2 (con accionamiento Tipo 3277)		-	G 3/8 (3/8 NPT)		-		

1) Distancia libre mínima para el desmontaje del accionamiento

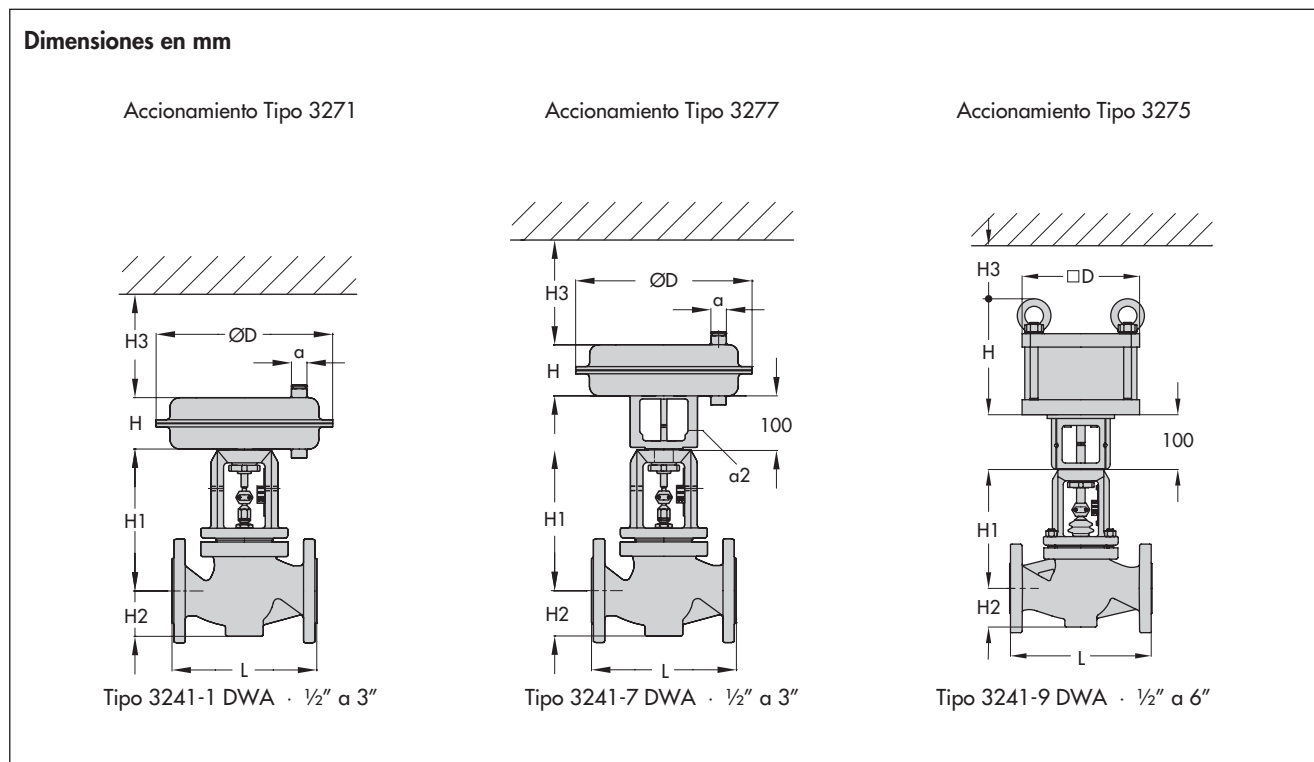


Tabla 8 · Pesos de las válvulas de control Tipo 3241-1 DWA, Tipo 3241-7 DWA y Tipo 3241-9 DWA

Válvula	DN	in	1/2"	3/4"	1"	1 1/2"	2"	2 1/2"	3"	4"	6"
		mm	15	20	25	40	50	65	80	100	150
Peso sin accionamiento	lbs	11	13	15	26	33	53	66	92	264	
	kg	5	6	7	12	15	24	30	42	120	

Accionamiento		Tipo 3271			Tipo 3277			Tipo 3275		
Superficie	cm ²	120	350	700	120	350	700	314	490	804
	in ²	18,6	54,25	108,5	18,6	54,25	108,5	48,6	75,95	124,5
Peso, aprox.	lbs	6,6	18	48,5	7,7	26,5	57,5	22	37,5	46,5
	kg	3	8	22	3,5	12	26	10	17	21

Texto para pedidos

Válvula de paso recto	Tipo 3241 DWA
Paso nominal	..."
ANSI Class	...
Material del cuerpo	según tabla 2
Tipo de conexiones	bridas (RF o FF) o rosca NPT
Asiento y obturador	con junta blanda o metálico lapeado
Característica	isoporcentual o lineal
Accionamiento neumático	Tipo 3271, Tipo 3277 o Tipo 3275
Posición de seguridad	válvula CERRADA o ABIERTA
Medio	densidad en lb/ft ³ o kg/m ³ y temperatura en °F o °C
Caudal	en lbs/h o kg/h o ft ³ /min o m ³ /h en condiciones normales o de servicio
Presión	p ₁ y p ₂ en bar o psi (presión absoluta) con caudal mínimo, normal y máximo
Accesorios	posicionador y/o finales de carrera

Reservado el derecho de efectuar modificaciones técnicas.



SAMSON S.A. · TÉCNICA DE MEDICIÓN Y REGULACIÓN
Pol. Ind. Cova Solera · Avda. Can Sucarrats, 104 · E-08191 Rubí (Barcelona)
Tel.: 93 586 10 70 · Fax: 93 699 43 00
Internet: <http://www.samson.es> · e-mail: samson@samson.es

T 8012-1 ES