

# Zawór regulacyjny z siłownikiem pneumatycznym, typ 3241-1 i typ 3241-7

## Zawór przelotowy typu 3241

### Zastosowanie

Zawór regulacyjny przeznaczony dla instalacji procesowych i przemysłowych.

<b>Średnica nominalna</b>	<b>DN 15 do DN 300</b>
<b>Ciśnienie nominalne</b>	<b>PN 10 do PN 40</b>
<b>Temperatury</b>	<b>-196 do 450°C</b>



Zawór przelotowy typu 241

- z siłownikiem pneumatycznym typu 3271 (zawór regulacyjny typu 3241-1) lub
- z siłownikiem pneumatycznym typu 3277 (zawór regulacyjny typu 3241-7)

Korpus z

- żeliwa szarego
- żeliwa sferoidalnego
- staliwa oraz staliwa nierdzewnego lub ciągliwego w niskich temperaturach
- stali kutej lub nierdzewnej stali kutej
- materiałów specjalnych.

Jednocześnie górna część zaworu z jarzmem dla średnic do DN 150

Grzyb zaworu

- z uszczelnieniem metal na metal
- z uszczelnieniem miękkim
- z uszczelnieniem metal na metal szlifowanym

Zawory regulacyjne o konstrukcji modułowej można wyposażyć w: ustawniki pozycyjne, nadajniki sygnałów granicznych, zawory elektromagnetyczne i inne urządzenia spełniające wymagania normy DIN EN 60534-6-1 i zalecenia NAMUR. Szczegółowe informacje patrz karta zbiorcza T 8350.

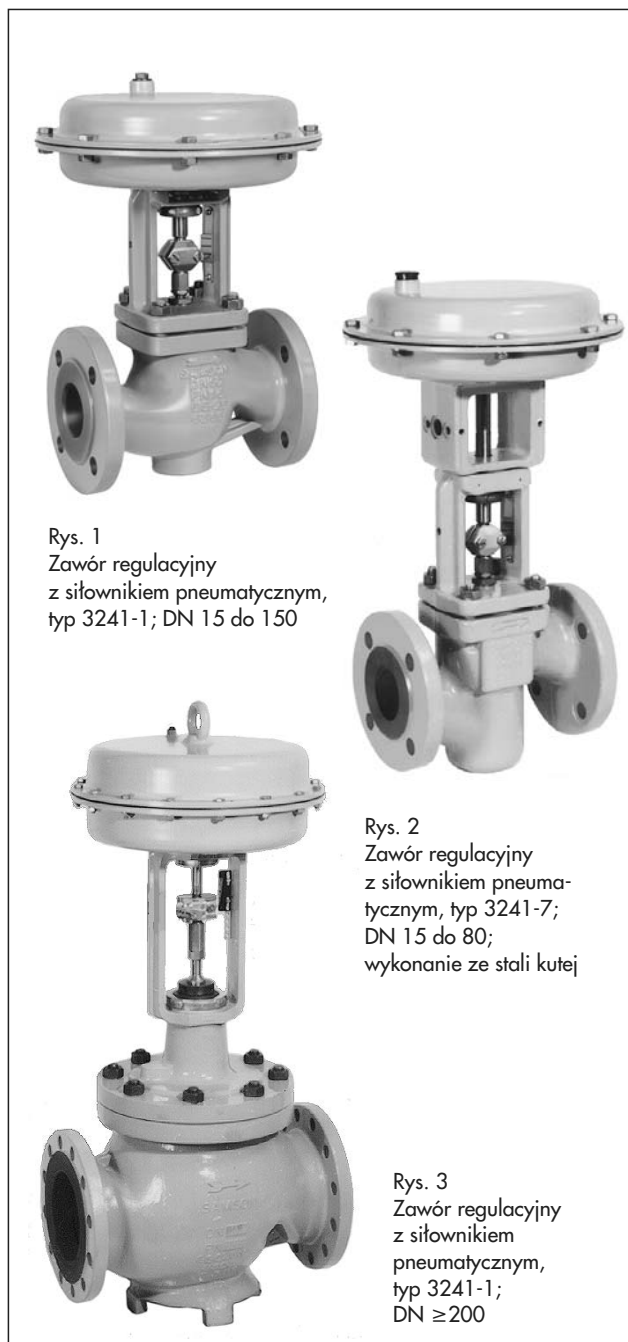
### Wykonania

**Wykonanie standardowe** dla temperatur od -10°C do +220°C

- **typ 3241-1** (rys. 1 i 3) · DN 15 do 250 z siłownikiem pneumatycznym typu 3271 (patrz karta katalogowa T8310-1/-2)
- **typ 3241-7** (rys. 2) · DN 15 do 150 z siłownikiem pneumatycznym typu 3277 do zintegrowanej zabudowy ustawnika pozycyjnego (p. karta kat. T 8310-1).

### Inne wykonania

- z końcówkami do spawania
- z uszczelnieniem dławnicy o regulowanym docisku · patrz karta zbiorcza T 8000
- z rozdzielaczem strumienia lub wkładem AC-/AC-2 do redukcji poziomu hałasu · patrz karta katalogowa T8081 i T 8082
- grzyb zaworu z odciążeniem ciśnieniowym · patrz dane techniczne
- z elementem izolującym lub mieszkim · p. dane techniczne
- z płaszczem grzewczym · na zapytanie
- z siłownikiem ze stali nierdzewnej · p. karta kat. T8310-1
- z dodatkowym napędem ręcznym · p. karta kat. T8310-1/-2



Rys. 1  
Zawór regulacyjny z siłownikiem pneumatycznym, typ 3241-1; DN 15 do 150

Rys. 2  
Zawór regulacyjny z siłownikiem pneumatycznym, typ 3241-7; DN 15 do 80; wykonanie ze stali kutej

Rys. 3  
Zawór regulacyjny z siłownikiem pneumatycznym, typ 3241-1; DN ≥200

- **Wykonanie z atestem typu** · dla źródeł ciepła (patrz karta katalogowa T 8016), wykonanie z atestem DIN/DVGW dla wszystkich rodzajów gazu (patrz karta katalogowa T 8020), paliw ciekłych i gazu płynnego w fazie ciekłej (patrz karta katalogowa T 8022)
- **Wykonanie zgodne z normami ANSI** · patrz karta katalogowa T 8012
- **Wykonanie z wymiarami zgodne z normami japońskimi (JIS)** · Szczegółowe informacje na zapytanie.

### Sposób działania

Medium przepływa przez zawór w kierunku wskazywanym przez strzałkę na korpusie. Położenie grzyba zaworu decyduje o wolnej przestrzeni pomiędzy gniazdem i grzybem, a tym samym o wielkości przepływu.

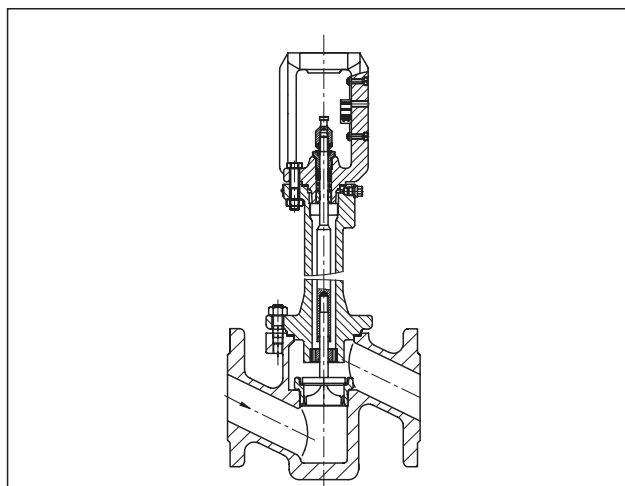
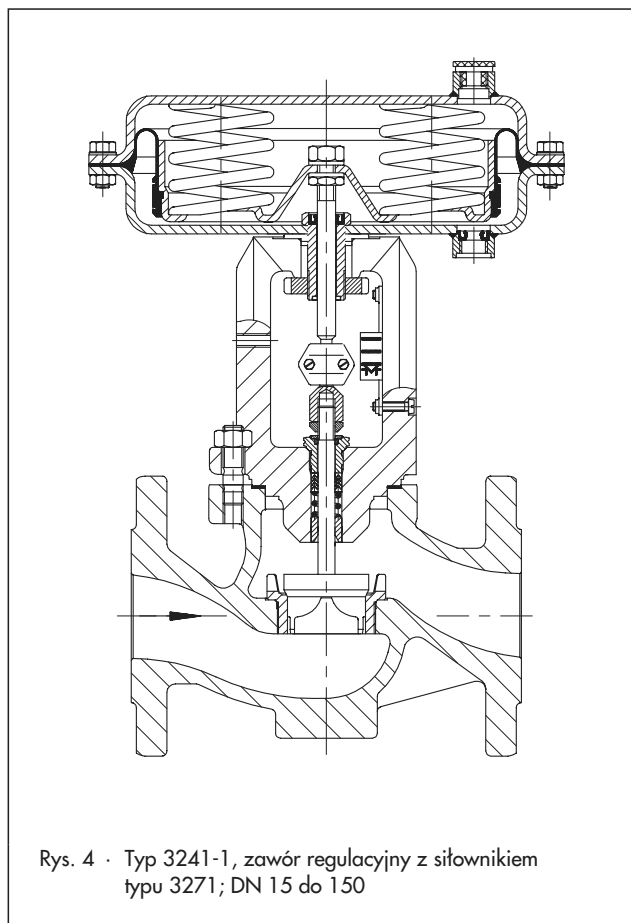
### Położenie bezpieczeństwa

W zależności od ułożenia sprężyn w siłowniku (szczegółowe informacje patrz karta katalogowa T 8310-1 i T 8310-2) zawór regulacyjny przyjmuje w wypadku zaniku zasilania elektrycznego jedno z dwóch położenia bezpieczeństwa:

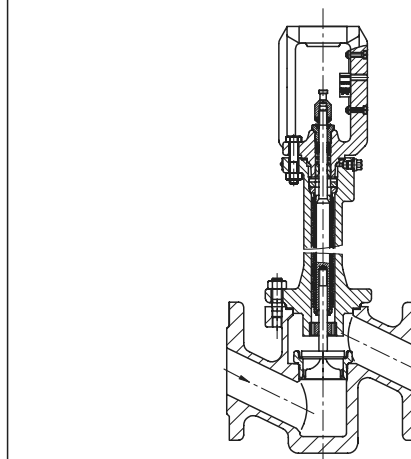
“**trzcioń siłownika wysuwany na zewnqtrz**” (FA), w wypadku zaniku ciśnienia zasilającego zawór jest zamykany  
“**trzcioń siłownika wciągany do wewnqtrza**” (FE), w wypadku zaniku ciśnienia zasilającego zawór jest otwierany.

### Uwaga

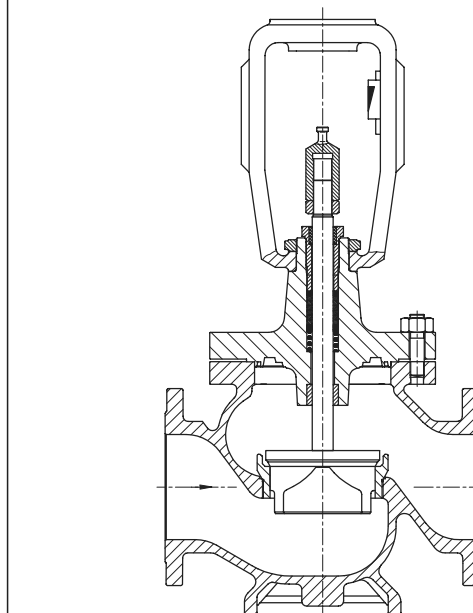
Na rys. 4 do 6 przedstawione zostały przykładowe konfiguracje.



Rys. 5 · Zawór regulacyjny typu 3241 w wykonaniu ze stali kutej DN 15 do 80 z elementem izolującym



Rys. 6 · Zawór regulacyjny typu 3241 w wykonaniu ze stali kutej DN 15 do 80 z uszczelnieniem za pomocą mieszka metalowego



Rys. 7 · Zawór regulacyjny typu 3241 DN 200 do DN 300

Tabela 1 · Dane techniczne zaworu typu 3241

Średnica nominalna DN		15 ... 250	15 ... 150	15 ... 300		15 · 25 · 40 · 50 · 80		
Materiał		żeliwo szare EN-JL1040	żeliwo sferoidalne EN-JS1049	staliwo 1.0619	staliwo nierdzewne 1.4581	stal kuta 1.0460	stal kuta nierdzewna 1.4571	
Ciśnienie nominalne	PN	10 · 16	16 · 25	10 · 16 · 25 · 40				
Przytączy	kołnierzowe	wszystkie wykonania zgodnie z normą DIN						
	końcówki do spawania	-		DIN 3239 T1		-		
Uszczelnienie gniazda i grzyba		metal na metal · uszczelnienie miękkie · metal na metal szlifowane						
Charakterystyka		stałoprocentowa lub liniowa						
Stosunek regulacji		50 : 1 bei DN 15 ... 50 · 30 : 1 ab DN 65						
Płaszcz grzewczy	do DN 100	PN 25						
	od DN 125	PN 16						
<b>Zakresy temperatury °C</b> · Dopuszczalne ciśnienia robocze zgodnie z wykresem ciśnienia i temperatury (patrz karta zbiorcza T 8000-2)								
<b>Korpus bez elementu izolującego</b>		<b>-10 ... 220°C</b>						
Korpus z	elementem izolującym	krótkim	-10...300°C	-10...350°C	-10...400°C	-10...450°C	-10...400°C	-50...450°C
		długim	-					
	mieszkiem	krótkim	-10...300°C	-10...350°C	-10...400°C	-10...450°C	-10...400°C	-50...450°C
		długim	-					
Grzyb zaworu	standardowy	z uszczeln. metal na metal	-196 ... 450°C					
		z uszczelnieniem miękkim	-196 ... 220°C					
	z odciążeniem ciśnieniowym	z pierścieniem z PTFE	-196 ... 220°C					
		z pierścieniem grafitowym	220 ... 450°C					
<b>Klasa przecieku</b> zgodnie z DIN EN 1349								
Grzyb zaworu	standardowy	z uszczeln. metal na metal	IV					
		z uszczelnieniem miękkim	VI					
		metal na metal szlifow.	IV-S2 · od DN 100: IV-S1					
	z odciążeniem ciśnieniowym	z uszczelnieniem metal na metal	z pierścieniem z PTFE: IV · z pierścieniem grafitowym: III					

Tabela 2 · Materiały

Ciśnienie nominalne PN		10 · 16	25	16 · 40			
Korpus zaworu <sup>1)</sup>		żeliwo szare EN-JL1040	żeliwo sferoidalne EN-JS1049	staliwo 1.0619	staliwo nierdzewne 1.4581	stal kuta 1.0460	stal kuta nierdzewna 1.4571
Górna część zaworu (jarzmo)		1.0460			1.4571	1.0460	1.4571
Gniazdo i grzyb <sup>2)</sup>		1.4006			1.4571	1.4006	1.4571
		pierścień uszczelniający uszczelnienia miękkiego: PTFE wzmocnione włóknem szklanym					
		pierścień uszczelniający grzyba z odciążeniem ciśnieniowym: PTFE z wkładem węglowym lub pierścień grafitowy				-	
Tuleja prowadząca		1.4104			1.4571	1.4104	1.4571
Uszczelnienie dławnicy <sup>3)</sup>		zespół pierścieni uszczelniających o przekroju V z PTFE z węglem · numer materiału sprężyny WN 1.4310					
Uszczelnienie korpusu		metalowo-grafitowe					
<b>Element izolujący</b>		1.0460			1.4571	1.0460	1.4571
<b>Uszczelnienie za pomocą mieszka metalowego</b>							
element montażowy		1.0460			1.4571	1.0460	1.4571
mieszek metalowy		1.4571					
Płaszcz grzewczy		-			1.4404		

1) Materiały specjalne dla wykonań przeznaczonych do stosowania w niskich temperaturach: 1.1138, WN1.4308; 9.4610 stop na bazie Ni; inne materiały specjalne na zapytanie klienta.

2) Wszystkie gniazda i grzyby z uszczelnieniem metal na metal także stelitowane; dla DN ≤ 100 mogą być dostarczone grzyby do SB 48 także całkowicie wykonane ze stellitu.

3) Inne uszczelnienia dławnicy na zapytanie (patrz karta katalogowa T 8000).

**Tabela 3 · Wartości współczynników  $K_{vs}$**

**Tabela 3a · Przegląd (z rozdzielaczem strumienia St I ( $K_{vs,I}$ ) lub St III ( $K_{vs,III}$ ))**

$K_{vs}$	0,1 0,16 0,25	0,4	0,63	1,0	1,6	2,5	4,0	6,3	10	16	25	40	60	80	63	100	160	200	250	260	360	630	1000	1500
$K_{vs,I}$	-				1,45	2,2	3,6	5,7	9	14,5	22	36	54	72	57	90	144	180	225	234	320	560	900	1350
$K_{vs,III}$	-								7,5	-	20	30	-	-	47	75	120	-	190	-	270	-	750	1100
$\varnothing$ gniazda [mm]	3	6		12			24		31	38	48	63	80	63	80	100	110	125	130	150	200	250	300	
Skok [mm]	15												30			60	30	60	120					

Dane do obliczenia przepływu zgodnie z normą DIN EN 60534, część 2-1 i 2-2:  $F_L = 0,95$ ,  $X_T = 0,75$

**Tabela 3b · Wykonania bez rozdzielacza strumienia · Wykonania wyróżnione na szarym tle także z odciążeniem ciśnieniowym**

$K_{vs}$	0,1 0,16 0,25	0,4	0,63	1,0	1,6	2,5	4,0	6,3	10	16	25	40	60	80	63	100	160	200	250	260	360	630	1000	1500
DN																								
15	•				•	•	•																	
20	•	•	•	•	•	•	•	•																
25	•	•	•	•	•	•	•	•	•															
32		•	•	•	•	•	•	•	•	•														
40		•	•	•	•	•	•	•	•	•	•													
50		•	•	•	•	•	•	•	•	•	•	•												
65											•	•	•											
80											•	•	•	•										
100															•	•	•	•						
125																•	•	•	•					
150															•	•	•			•				
200																			•		•	•		
250																			•		•	•	•	•
300																							•	•

ze skokiem powiększonym do 19 mm

**Tabela 3c · Wykonanie z rozdzielaczem strumienia St I ( $K_{vs,I}$ ) · Wykonania wyróżnione na szarym tle także z odciążeniem ciśnieniowym**

$K_{vs}$	-			1,45	2,2	3,6	5,7	9	14,5	22	36	54	72	57	90	144	180	225	234	320	560	900	1350	
DN																								
15				•	•	•																		
20				•	•	•																		
25				•	•	•																		
32							•	•	•															
40							•	•	•	•														
50							•	•	•	•	•													
65											•	•	•											
80											•	•	•	•										
100															•	•	•	•						
125																•	•	•	•					
150															•	•	•			•				
200																			•		•	•		
250																			•		•	•	•	•
300																							•	•

ze skokiem powiększonym do 19 mm

**Tabela 3d · Wykonania z rozdzielaczem strumienia St III ( $K_{vs,III}$ ) · Wykonania wyróżnione na szarym tle także z odciążeniem ciśnieniowym**

$K_{vs}$	-								7,5	-	20	30	-	-	47	75	120	-	190	-	270	-	750	-	
DN																									
15																									
20																									
25																									
32																									
40																									
50									•																
65											•	•													
80											•	•													
100															•										
125																•									
150																	•								
200																				•					
250																				•					
300																					•				

**Tabela 4 · Dopuszczalne różnice ciśnień**

Dopuszczalne różnice ciśnień  $\Delta p$  dla grzyba z uszczelnieniem metal na metal bez odciążenia ciśnieniowego dla  $p_2 = 0$  · Ciśnienia w bar · Wartości na szarym tle obowiązują dla wykonań standardowych · Wartości różnicy ciśnień na białych polach obowiązują dla sprężyn o maksymalnym napięciu wstępnym · Wartości różnicy ciśnień w nawiasach odpowiadają wartościom podanym w wierszu „Zakres sygnału sterującego”. Proszę zwrócić uwagę na wskazówki do poniższych tabel zawarte na następnej stronie.

Tabela 4a · Zawór z położeniem bezpieczeństwa „trzcienie siłownika wysuwany na zewnątrz”												4b · trzcienie siłownika wciągany do wewnątrz				
Zakres sygnału sterującego (bar) dla siłownika o powierzchni membrany (cm <sup>2</sup> )		0,2...1,0	0,3...1,1	0,4...2,0	-	0,6...2,2	0,6...3,0 <sup>1)</sup>	0,9...3,3	-	-	-	-	0,2 ... 1,0			
240	0,4...1,2		(1,2...2,0)	0,8...2,4	0,5...2,5	(1,8...3,0)	1,2...3,6	-	1,4...2,3	2,1...3,3	-	-	0,4 ... 2,0			
120			0,4...2,0													2,0...3,0
350, 700	-		-	-	-	-	-	-	-	-	-	-	-	0,3 ... 1,1		
700	-	-	-	-	-	-	-	-	-	-	-	-	0,4 ... 2,0			
1400	-	-	-	-	-	-	-	-	-	-	-	-	0,3 ... 1,1			
2800	-	-	-	-	-	-	-	-	-	-	-	-	0,3 ... 1,1			
Wymagane ciśnienie zasilające		1,4	1,4	2,2	2,7	2,6	3,2	3,8	3,2	2,5	3,5	1,2	2,4	4,0		
DN	K <sub>vs</sub>	siłownik cm <sup>2</sup>	$\Delta p$ dla $p_2 = 0$ bar													
15 do 25	0,1 do 0,25	120	40	-	40	-	-	-	-	-	-	-	23	40	-	
		240	40	40	-	-	-	-	-	-	-	-	40	-	-	
15 do 50	0,4 do 1,0	120	40	-	40	-	-	-	-	-	-	-	23	40	-	
		240	40	40	40	-	-	-	-	-	-	-	40	40	-	
	1,6	120	9	-	28	-	-	-	-	-	40	-	9	40	-	
	2,5	240	28	40	40	-	40	40	40	-	-	-	28	40	-	
20 do 50	6,3	4,0	350	40	40	40	-	40	40	-	40	-	40	40	-	
		120	-	-	5,5	-	-	-	-	-	30	40	0,6	31	40	
		240	5,2	9,3	14,8	-	24	24	39	-	-	-	5,2	40	40	
		350	10	24	24	-	38	38	40	-	40	40	10	40	40	
32 do 50	16	700	-	-	(40)	-	-	-	-	-	-	-	24	40	-	
		120	-	-	3	-	-	-	-	-	18	28	-	18	40	
		240	2,5	5,2	8,0	-	14	14	23	-	-	-	2,5	37	40	
		350	5,2	13,5	13,5	-	30	22	47	-	40	40	5,2	40	40	
40 do 80	25	700	-	-	(40)	-	-	(40)	-	-	-	-	13,5	40	-	
		120	-	-	1,5	-	-	-	-	-	12	19	-	11	28	
		240	1,3	3,1	5,0	-	9,0	9,0	15	-	-	-	1,3	24	40	
		350	3,1	8,5	8,5	-	20	14	31	-	37	40	3,1	37	40	
50 do 80	40	700	-	-	(40)	-	-	(40)	-	-	-	-	8,7	40	40	
		240	-	-	3,0	-	5,0	5,0	9,0	-	-	-	0,5	15	34	
		350	1,6	5,0	5,0	-	12	8,5	19	-	23	35	1,6	23	40	
65 do 80	60	700	-	-	(40)	-	-	(40)	-	-	-	-	5,0	40	40	
		240	-	-	1,4	-	2,8	2,8	5,0	-	-	-	-	8,5	20	
		350	0,8	2,7	2,7	-	6,5	4,5	10,5	-	13	20	0,6	13	29	
80	80	700	-	-	(23)	-	-	(35)	-	-	(36)	(40)	2,7	27	40	
		240	-	-	0,6	-	1,5	1,5	2,8	-	-	-	-	5,0	12	
		350	-	1,4	1,4	-	4,0	2,7	6,5	-	8	12	0,2	7,8	18	
100	63	700	-	-	(14)	-	-	(21)	-	-	(22)	(33)	1,4	16	37	
		240	-	-	0,6	-	1,5	1,5	2,8	-	-	-	-	5,0	12	
		350	-	1,4	1,4	-	4,0	2,7	6,5	-	8	12	0,2	7,8	18	
125	200	700	2,6	6,5	6,5	-	15	10,5	23	-	27	40	2,6	27	40	
		240	-	-	0,6	-	1,5	1,5	2,8	-	-	-	-	5,0	12	
		350	-	1,4	1,4	-	4,0	2,7	6,5	-	8	12	0,2	7,8	18	
150	260	700	1,4	4,0	4,0	-	9,0	6,5	14	-	16,5	25	1,4	16	36	
		240	-	-	0,6	-	1,5	1,5	2,8	-	-	-	-	5,0	12	
		350	-	1,4	1,4	-	4,0	2,7	6,5	-	8	12	0,2	7,8	18	
200 do 300	250	700	0,7	2,3	2,3	-	5,5	4,0	8,5	-	10,4	15,5	0,7	10	23	
		1400	-	3,4	3,4	4,4	7,5	-	-	9,6	-	-	-	1,3	13,7	30,3
	360	2800	-	15,8	-	40	32,4	-	40	-	-	-	-	3,4	28,3	40
		1400	-	2,3	2,3	3,0	5,1	-	-	6,6	-	-	-	9,5	21	
	630	2800	-	10,8	-	28,2	22,4	-	33,9	-	-	-	-	2,3	19,5	40
		1400	-	-	-	1,6	2,8	-	-	3,6	-	-	-	-	5,2	11,7
250 do 300	1000	2800	-	6	-	15,8	12,5	-	19	-	-	-	-	10,9	23,9	
		2x2800	-	-	-	4,8	-	-	5,8	-	-	-	-	6,8	15	
300	1500	2800	-	-	-	-	-	-	4	-	-	-	-	4,7	10,4	
		2x2800	-	-	-	6,6	5	-	8	-	-	-	-	9,4	20,8	

<sup>1)</sup> nie dotyczy siłowników o powierzchni membrany 120 cm<sup>2</sup>

**Tabela 5 · Dopuszczalne różnice ciśnień dla grzybów odciążonych ciśnieniowo, z uszczelnieniem metal na metal, z pierścieniem z PTFE**

Wartości na szarym tle obowiązują dla wykonań standardowych · Wartości różnicy ciśnień na białych polach obowiązują dla sprężyn o maksymalnym napięciu wstępnym · Wartości różnicy ciśnień w nawiasach odpowiadają wartościom podanym w wierszu „Zakres ciśnienia sterującego”

„Zakres ciśnienia sterującego”

Położenie bezpieczeństwa „trzcień siłownika wysuwany na zewnątrz” · przy wartości ciśnienia sterującego 0 bar zawór zamknięty  
Położenie bezpieczeństwa „trzcień siłownika wciągany do wewnątrz” · przy wymaganym ciśnieniu sterującym zawór zamknięty

**Tabela 5a i 5b · Zawory bez mieszka uszczelniającego · Ciśnienia w bar**

Tabela 5a · Położenie bezpieczeństwa „trzcień siłownika wysuwany na zewnątrz”					5b · „Trzcień siłownika wciągany do wewnątrz”				
Zakres sygnału sterującego			0,2 ... 1,0	0,4 ... 1,2	0,4 ... 2,0	0,8 ... 2,4	0,2 ... 1,0	0,2 ... 1,0	0,4 ... 2,0
Wymagane ciśnienie zasilania			1,2	1,4	2,2	2,6	1,2	2,0	3,0
DN	K <sub>vs</sub>	siłownik [cm <sup>2</sup> ]	Δp dla p <sub>2</sub> = 0 bar						
65 80	60	350	–	40	40	40	–	40	40
		700	40	40	–	–	40	–	–
80	80	350	–	40	40	40	–	40	40
		700	40	40	–	–	40	–	–
100	63	700	30	40	40	40	30	40	40
125	100	700	22	40	40	40	22	40	40
100 150	160	700	12	40	40	40	12	40	40
125	200	700	7,5	40	40	40	7,5	40	40
150	260	700	–	40	40	40	–	40	40

**Tabela 5c i 5d · Zawory z metalowym mieszkem uszczelniającym · Ciśnienia w bar**

Tabela 5c · Położenie bezpieczeństwa „trzcień siłownika wysuwany na zewnątrz”							5d · „Trzcień siłownika wciągany do wewnątrz”				
Zakres sygnału sterującego			0,2...1,0	0,4...1,2	0,4...2,0 (1,2...2,0)	0,8...2,4	0,6...3,0	1,2...3,6	0,2...1,0	0,4...2,0	0,6...3,0
Wymagane ciśnienie zasilania			1,2	1,4	2,2	2,6	3,2	3,8	1,2	3,0	4,0
DN	K <sub>vs</sub>	siłownik [cm <sup>2</sup> ]	Δp dla p <sub>2</sub> = 0 bar								
65 80	60	350	–	17	17	40	36	40	–	–	40
		700	17	40	(40)	–	–	–	17	40	–
80	80	350	–	12	12	40	31	40	–	–	40
		700	12	40	(40)	–	–	–	12	40	–
100	63	700	5,0	17	17	40	30	40	5,0	–	40
125	100	700	3,0	16	16	40	28	40	3,0	–	40
100 150	160	700	–	14	14	38	26	40	1,5	–	40
125	200	700	–	13	13	37	25	40	1,0	–	40

**Wskazówki do tabel różnicy ciśnienia 4a do 5d**

Tabele różnicy ciśnień zostały opracowane dla następujących założeń:

- dla zaworów o średnicy nominalnej DN 15 do DN 80 i dla siłowników o powierzchni roboczej membrany 700 cm<sup>2</sup> ciśnienie powietrza zasilającego wynosi max. 4 bary;
- przepływ w kierunku przeciwnym do kierunku zamykania grzyba zaworu;
- wykonanie z uszczelnieniem dławnicy z PTFE;

– dla podanych maksymalnych różnic ciśnień zachowywane są przecieki podane w tabeli 1;

– podana różnica ciśnień może być ograniczona przez wykres ciśnienia i temperatury;

dla wykonania z metalowym mieszkem uszczelniającym i dla p<sub>2</sub> ≠ 0 bar należy osobno sprawdzić dobór siłownika.

**Tabela 6 · Wymiary wykonan standardowych urządzeń typu 3241-1 i typu 3241-7**

Zawór	DN	15	20	25	32	40	50	65	80	100	125	150	200	250	300	
Długość L	mm	130	150	160	180	200	230	290	310	350	400	480	600	730	850	
H1 dla siłownika	≤ 700 cm <sup>2</sup>	220					260			350	360	390	-			
	1400 cm <sup>2</sup>	-					-			415	425	455	805		-	
	2800 cm <sup>2</sup>	-					-			-			1060		1290	
H2 dla wykonania	ze staliwa	44			72			98		118	144	175	235	260	480	
	ze stali kutej	53	-	70	-	92	98	-	128	-						

Siłownik	cm <sup>2</sup>	120	240	350	700	1400	2800		
Średnica membrany Ø D		168	240	280	390	530	770		
H (dla siłowników z membraną o powierzchni ponad 700 cm <sup>2</sup> wraz z zaczepem transportowym)		62		82		200	287	620	
H3 (siłownik typu 3271 i typu 3277) <sup>2)</sup>		110			190		610	648	
Gwint		M30 x 1,5				M60 x 1,5		M100 x 2	
a (dla siłownika typu 3271)		G ¼ (¼ NPT)			G ⅜ (⅜ NPT)			G ¾ (¾ NPT)	G 1 (1 NPT)
a2 (dla siłownika typu 3277)		-			G ⅜ (⅜ NPT)			-	

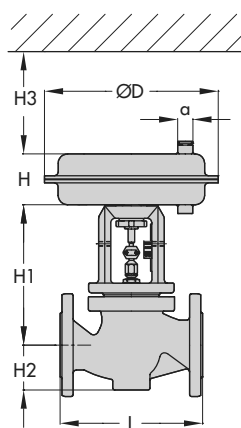
1) Dla korpusu z EN-JL1040

2) Min. przestrzeń niezbędna do demontażu siłownika

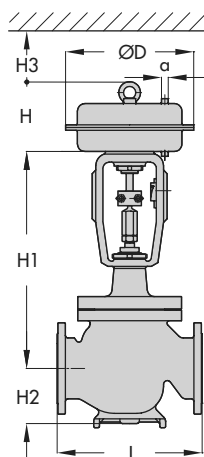
**Tabela 7 · Ciężar dla wykonan standardowych urządzeń typu 3241-1 i typu 3241-7**

Zawór	DN	15	20	25	32	40	50	65	80	100	125	150	200	250	300
Ciężar zaworu bez siłownika (ok. kg)		5	6	7	11	12	15	24	30	42	80	120	330	380	1081

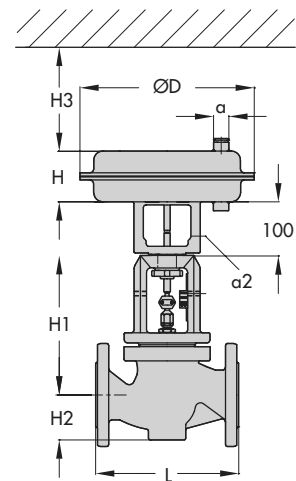
Siłownik	cm <sup>2</sup>	120	240	350	700	1400	2800
Siłownik bez nastawy ręcznej Typ 3271		3	5	8	22	70	450
z nastawą ręczną		-	9	13	27	155	575
Siłownik bez nastawy ręcznej Typ 3277		5	9	12	26	-	
z nastawą ręczną		-	13	17	31	-	

**Wymiary w mm**


Typ 3241-1 · DN 15 do 150



Typ 3241-1 · DN 200 do 300



Typ 3241-7 · DN 15 do 150

**Tabela 8a · Wymiary i ciężar zaworu typu 3241 z elementem izolującym lub mieszkiem metalowym, DN 15 do DN 150**  
– bez siłownika

Średnica nominalna DN	15	20	25	32	40	50	65	80	100	125	150	
Wysokość H4	krótki el. izolujący lub mieszek	408			408			450		635	645	672
	długi el. izolujący lub mieszek	710			712			754		883	886	913
Ciężar w kg	krótki/z mieszkiem	8	9	10	17	18	21	32	38	60	105	150
	długi/długi z mieszkiem	12	13	14	21	22	25	26	42	68	113	158

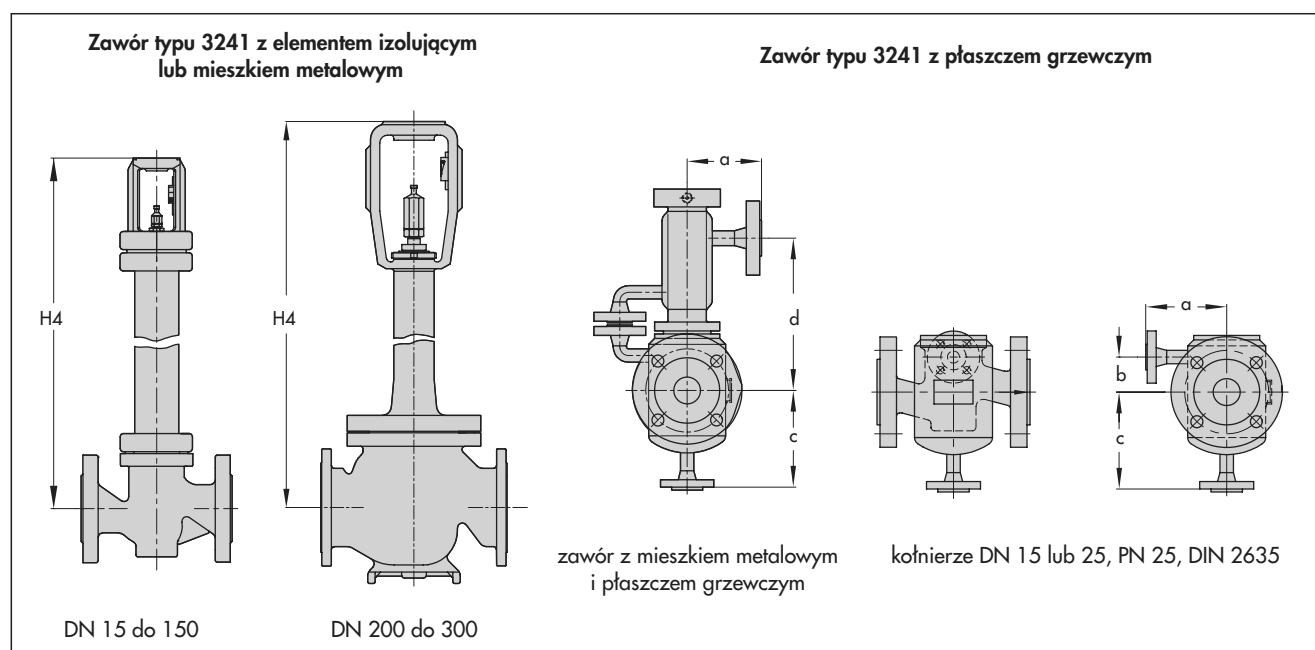
1) Dla korpusu z EN-JL1040

**Tabela 8b · Wymiary i ciężar zaworu typu 3241 z elementem izolującym lub mieszkiem metalowym, DN 200 i DN 250**  
– bez siłownika

Wykonanie z		elementem izolującym		mieszkiem metalowym	
Siłownik	cm <sup>2</sup>	1400	2800	1400	2800
Wysokość H4 w mm	DN 200	1250	1335	1453	1540
	DN 250	1250	1335	1453	1540
	DN 300	–	1810	–	2150
Ciężar w kg	DN 200	380	400	390	410
	DN 250	430	450	440	460
	DN 300	–	na zapytanie	–	na zapytanie

**Tabela 8c · Wymiary w mm zaworu typu 3241 z płaszczem grzewczym (nie dotyczy zaworów z korpusem z EN-JL1040 i EN-JS1049)**

Średnica nominalna DN	25	40/50	80	100	150	200 ... 300
a	110	140	180	200	265	na zapytanie
b	15	20	35	50	na zapytanie	
c	140	170	215	255	130	
d	190	190	230	320	355	



**Tekst zamówienia**

Zawór przelotowy	typu 3241, DN ... PN ...	Medium	gęstość i temperatura
Materiał korpusu	zgodnie z tab. 2	Przepływ	w kg/h lub m <sup>3</sup> /h
Rodzaj przyłącza	kołnierze / końcówki do wstawiania	Ciśnienie	p <sub>1</sub> i p <sub>2</sub> w bar (ciśnienie absolutne p <sub>abs</sub> )
Gniazdo i grzyb	uszczeln. metal na metal / miękkie, metal na metal szlifowane	Wyposażenie dodatkowe	ustawniki pozycyjne / nadajniki sygnałów granicznych
Charakterystyka	stałoprocentowa lub liniowa		
Siłownik pneumatyczny	typu 3271 lub typu 3277		
Położenie bezpieczeństwa	zawór otwarty lub zamknięty		

Zmiany techniczne zastrzeżone



**SAMSON Sp. z o.o.**

AUTOMATYKA I TECHNIKA POMIAROWA  
02-180 Warszawa · Al. Krakowska 197  
Tel. (0 22) 57 39 777 · Fax (0 22) 57 39 776  
E-mail: samson@samson.com.pl

**SAMSON AG**

MESS- UND REGELTECHNIK  
D-60019 Frankfurt am Main 1  
Weismüllerstraße 3 · Postfach 10 19 01  
Tel. (0 69) 4 00 90

**T 8015 PL**