

Пневматический регулирующий клапан Тип 3241-1 и Тип 3241-7 Проходной клапан Тип 3241

Применение

Регулирующий клапан для технологических промышленных установок

Номинальный диаметр	DN 15 до 300
Номинальное давление	PN 10 до 40
Температурный диапазон	от -196 до +450 °C



Проходной клапан Тип 3241 оснащается:

- пневматическим исполнительным приводом Тип 3271 (регулирующий клапан Тип 3241-1) или
- пневматическим исполнительным приводом Тип 3277 (регулирующий клапан Тип 3241-7) для интегрированного монтажа позиционера.

Корпус клапана из:

- серого чугуна,
- чугуна с шаровидным графитом,
- коррозионно-стойкой или холодостойкой (вязкого в холодном состоянии) нержавеющей литой стали,
- ковальной стали или коррозионностойкой ковальной стали,
- специальных материалов.

Моноблочная верхняя часть клапана до величины DN 150.

Плунжер клапана

- металло-уплотненный,
- мягко-уплотненный.

Клапаны могут оснащаться различным периферийным оборудованием:

Позиционерами, сигнализаторами конечных положений, магнитными клапанами и другими дополнительными устройствами согласно стандартам DIN IEC 534-6 и рекомендациям NAMUR. Подробности в обзорном листе Т 8350.

Варианты исполнения

Стандартное исполнение для температур от -10 °C до +220 °C.

- Тип 3241-1 (рис. 1 и 3). · DN 15 до 300 с пневматическим приводом Тип 3271 (см. Т 8310-1/-2).
- Тип 3241-7 (рис. 2). · DN 15 до 150 с пневматическим приводом Тип 3277 для интегрированного монтажа позиционера (см. Т 8310-1).

Другие варианты исполнения

- с патрубками под приварку,
- с подтягиваемым вручную сальником, · см. обзорный лист. Т 8000-1,
- с делителем потока для снижения уровня шумов АС-1/АС-2, · см. типовые листы Т 8081 и Т 8082
- с перфорированным плунжером · по запросу,
- с плунжером клапана с компенсацией давления · см. технические данные,
- с изолирующей или сифонной частью, · см. технические характеристики,
- с обогревающей рубашкой · по запросу,
- с исполнительным приводом из нержавеющей стали, · см. Т 8310-1,
- с дополнительным ручным дублером, · см. Т 8310-1/-2,

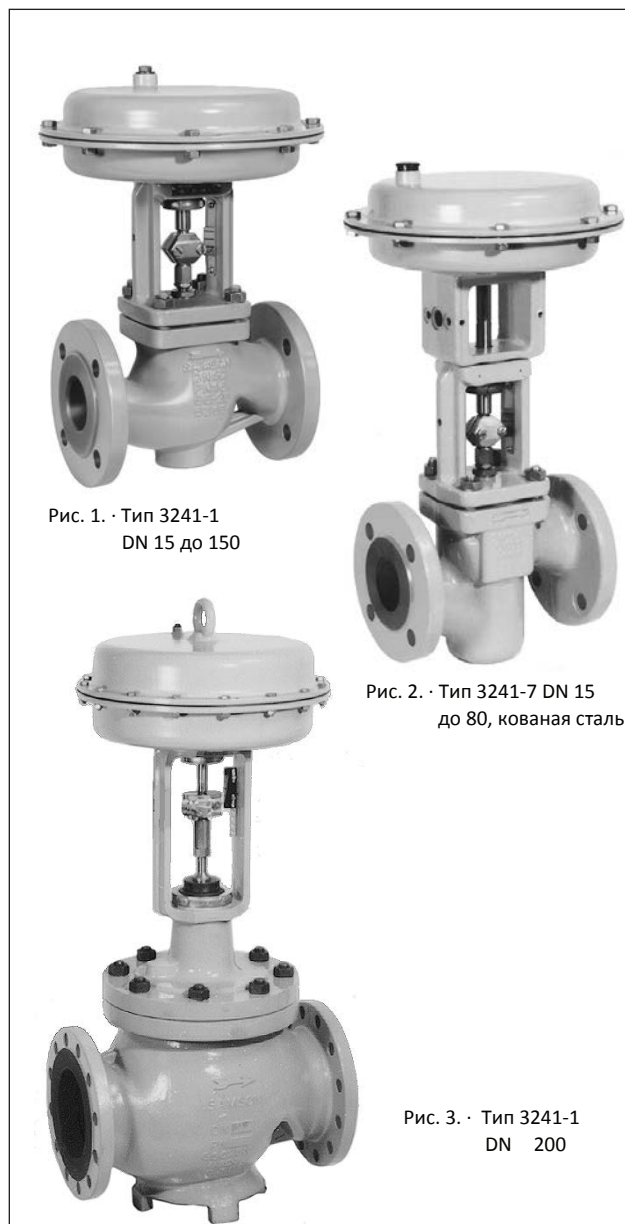


Рис. 1. · Тип 3241-1
DN 15 до 150

Рис. 2. · Тип 3241-7 DN 15
до 80, ковальная сталь

Рис. 3. · Тип 3241-1
DN 200

- Тип 3241 DWA · Исполнение для адсорбционных установок с переменной давления см. Т 8015-1 и Т 8012-1.

- исполнения с сертификатом о типовых испытаниях · для тепловых систем (см. типовой лист Т 8016), с испытаниями DIN/DVGW для всех газов (см. типовой лист Т 8020) или жидких горючих сред и сжиженного газа в жидкой фазе (см. типовой лист Т 8022),
- исполнение по ANSI · см. типовой лист Т 8012,
- исполнения с размерами по нормам Японии по (JIS). · Подробности по запросу.

Принцип действия

Клапан пропускает среду по стрелке на корпусе прибора. Положение плунжера клапана определяет площадь открытого сечения между седлом и плунжером.

Положение безопасности

В зависимости от расположения возвратных пружин привода (подробности см. типовой лист Т 8310 и 8311) регулирующий клапан может иметь два положения безопасности при исчезновении управляющего сигнала.

«Шток привода пружинами выдвигается» (НЗ) при отсутствии управляющего сигнала клапан закрыт.

«Шток привода пружинами втягивается» (НО) при отсутствии управляющего сигнала клапан открыт.

Перепады давления

Допустимые перепады давления см. в обзорном листе Т 8000-4.

Примечание

На рисунках 4 до 6 показаны примеры исполнений.

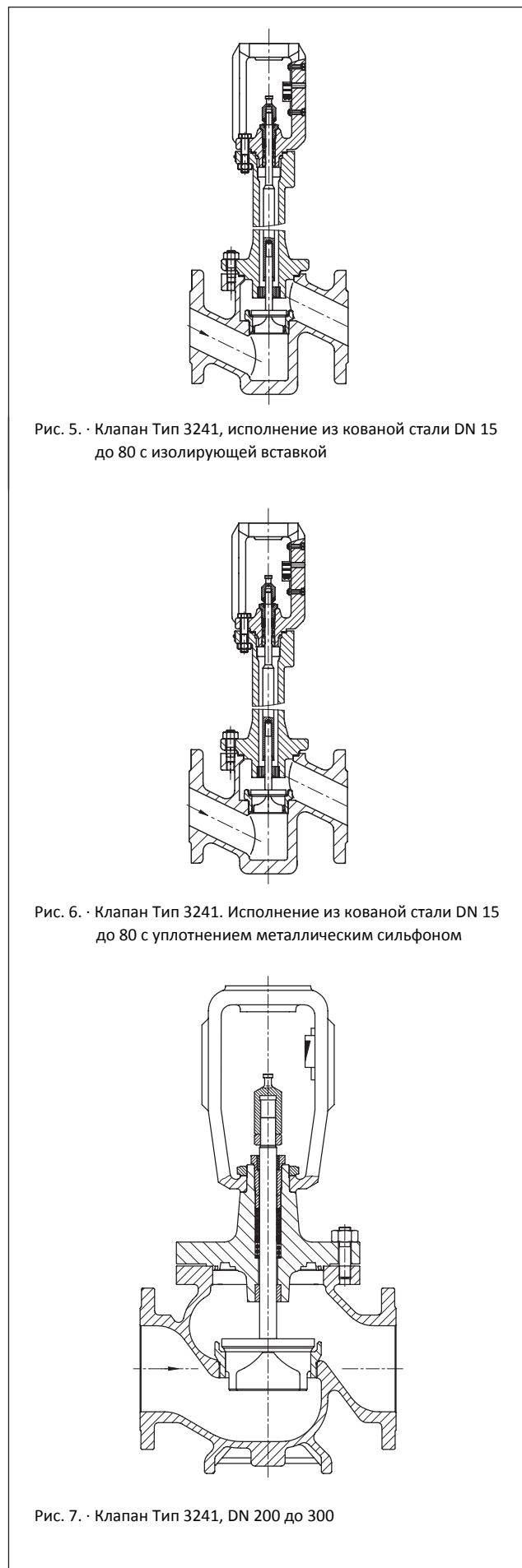
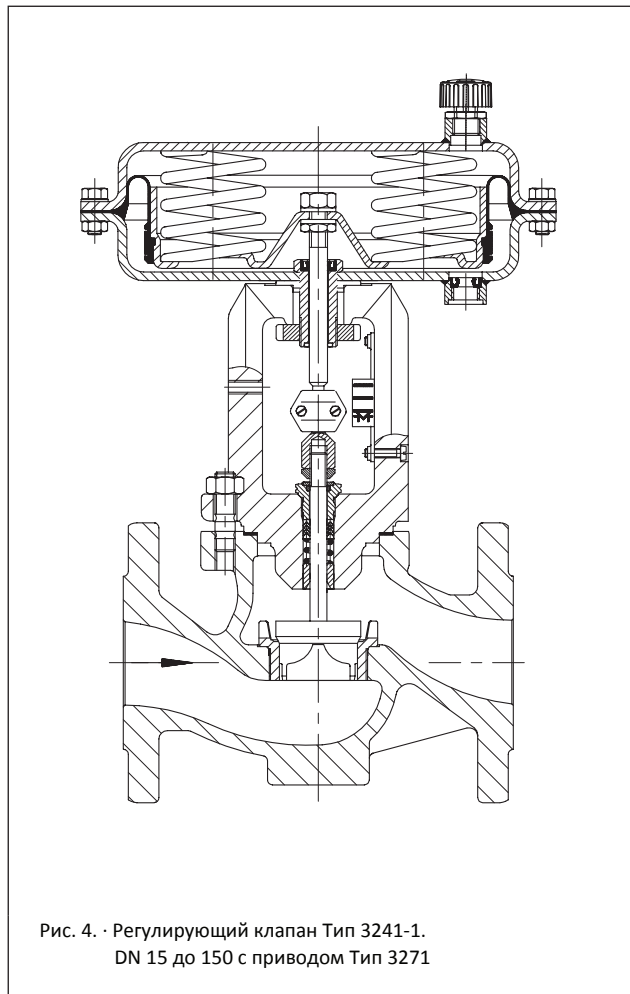


Таблица 1. · Технические данные Тип 3241

Номинальный диаметр DN		15 ... 250	15 ... 150	15 ... 300				15 · 25 · 40 · 50 · 80		
Материал		Серый чугун EN-JL1040	Чугун с шар. графит. EN-JS1049	Углеродистая литая сталь 1.0619	Нержавеющая литая сталь 1.4408	Углеродистая литая сталь 1.6220	Нержавеющая литая сталь 1.4308	Кованая сталь 1.0460	Нержавеющая кованая сталь 1.4571	
Ном. давление	PN	10 · 16	16 · 25	10 · 16 · 25 · 40						
Тип соединения	Фланцы под приварку	Все исполнения по DIN								
		DIN EN 12627. Рис. 2 только для DN 25, 40, 50, 80, 100, 150, 200, 250, 300						–		
Уплотнение седла-плунжера		металлоуплотненный · мягкоуплотненный · металлический для эффективной герметизации								
Характеристика		равнопроцентный · линейный								
Соотношение		50 : 1 при DN 15 до 50 · 30 : 1 при DN 65 до 150 · 50 : 1 от DN 200								
Обогревающая рубашка	до DN 100	PN 25								
	от DN 125	PN 16								
Температурные диапазоны (°C). · Допустимые рабочие давления диаграмме давление-температура (см. обзорный лист T 8000-2).										
Корпус без изолирующей вставки		–10 до 220 °C								
С	изолирующей вставкой	короткая	–10 до 300 °C	–10 до 350 °C	–10 до 400 °C ¹⁾	–50 до 450 °C	–50 до 300 °C	–50 до 300 °C	–10 до 400 °C ¹⁾	–50 до 450 °C
		длинная	–	–	–	–196 до 450 °C	–	–196 до 300 °C	–	–96 до 450 °C
	Сильфон	короткая	–10 до 300 °C	–10 до 350 °C	–10 до 400 °C ¹⁾	–50 до 450 °C	–50 до 300 °C	–50 до 300 °C	–10 до 400 °C ¹⁾	–50 до 450 °C
		длинная	–	–	–	–196 до 450 °C	–	–196 до 300 °C	–	–196 до 450 °C
Плунжер клапана	стан-дартный	металлически уплотненный	–196 до 450 °C							
		мягко-уплотненный	–196 до 220 °C							
	с компенсацией давл.	с PTFE-кольцом	–50 до 220 °C · более низкие температуры по запросу							
		с графит. кольцом	220 до 450 °C							
Класс герметичности по DIN EN 60534-4										
металлически уплотненный		Стандартный: IV · для эффективной герметизации: V								
Плунжер клапана с компенсацией давл.		VI								
металлическое уплотнение		Стандартный: IV · с PTFE- или графитовым кольцом для компенсации давления Специальное исполнение: V · Для эффективной герметизации (только с PTFE-кольцом для компенсации давления) по запросу.								

¹⁾ До –50 °C при p_{макс} 75 % PN (по AD W10).

Таблица 2. · Материалы

Стандартное исполнение								
Корпус клапана ¹⁾	Серый чугун EN-JL1040	Чугун с шаровидным графитом EN-JS1049	Углеродистая литая сталь 1.0619	углеродистая литая сталь 1.4408	Углеродистая литая сталь 1.6220	углеродистая литая сталь 1.4308	Кованая сталь 1.0460	кованая сталь 1.4571
Верхняя часть клапана	1.0460/EN-JL1040	1.0460/1.0619		1.4408/1.4401	1.0566/1.6220	1.4308/1.4301	1.0460	1.4401
Седло ²⁾	1.4006/1.4008			1.4404/1.4409	1.4006/1.4008	1.4301/1.4308	1.4006/1.4008	1.4404/1.4409
Плунжер ²⁾	1.4006 (1.4404)/1.4008			1.4404/1.4409	1.4006 (1.4404)/1.4008	1.4301/1.4308	1.4006 (1.4404)/1.4008	1.4404/1.4409
Уплотнение плунжера	Уплотнительное кольцо при мягком уплотнении: PTFE со стекловолокном							
	Уплотнительное кольцо для плунжера с компенсацией давл.: PTFE с угольным или графит. кольцом							–
Направляющие втулки	1.4104			1.4571	1.4571	1.4301	1.4104	1.4571
Набивка сальника ³⁾	Уплотнительное V-кольцо PTFE с углем · пружина 1.4310							
Уплотнение корпуса	Металлографит							
Изолирующая часть	1.0460			1.4401	1.0566	1.4301	1.0460	1.4401
Уплотнение металлическим сильфоном								
Промежуточная втулка	1.0460			1.4401	1.0566	1.4301	1.0460	1.4401
Металлический сильфон	1.4571 ⁴⁾					1.4541	1.4571 ⁴⁾	
Обогревающая рубашка	–			1.4404				

¹⁾ специальные материалы для применения в морской воде: 1.4538, Duplex 1.4470; легирование на базе никеля: 9.4610; другие специальные материалы по запросу.

²⁾ Все седла и металло-уплотненные плунжеры, также со стеллитированным покрытием для уплотняемых поверхностей; для DN 100 плунжера до SB 48 также полностью стеллитированные.

³⁾ Другие набивки по запросу (см. также T 8000-1).

⁴⁾ Другие материалы по запросу.

Таблица 3. • Значения K_{VS}

Таблица 3а. • Обзор (с разделителем потока St I ($K_{VS I}$), St II ($K_{VS II}$) или St III ($K_{VS III}$))

K_{VS}	0,1 0,16 0,25	0,4	0,63	1,0	1,6	2,5	4,0	6,3	10	16	25	40	60	80	63	100	160	200	260	250	360	630	1000 *	1500 *
$K_{VS I}$	–			1,45	2,2	3,6	5,7	9	14,5	22	36	54	72	57	90	144	180	234	225	320	560	900 *	1350 *	
$K_{VS II}$	–								8	13	20	32	48	63	50	80	125	160	210	200	290	500	800	–
$K_{VS III}$	–								7,5	–	20	30	–	–	47	75	120	–	–	190	270	480	750	–
Седло \varnothing [мм]	3	6		12			24		31	38	48	63	80	63	80	100	110	130	125	150	200	250	300	
Ход [мм]	15												30				60			120				

* Не поставляется с корпусом из серого чугуна EN-JL1040.

Параметры для расчета расхода по DIN EN 60534, часть 2-1 и 2-2: $F_L = 0,95$, $x_T = 0,75$.

Таблица 3б. • Исполнения без делителя потока Исполнения, отмеченные серым тоном, также с компенсацией давления.

K_{VS}	0,1 0,16 0,25	0,4	0,63	1,0	1,6	2,5	4,0	6,3	10	16	25	40	60	80	63	100	160	200	260	250	360	630	1000	1500
DN																								
15	•	•	•	•	•	•	•																	
20	•	•	•	•	•	•	•	•																
25	•	•	•	•	•	•	•	•	•															
32		•	•	•	•	•	•	•	•	•														
40		•	•	•	•	•	•	•	•	•	•													
50		•	•	•	•	•	•	•	•	•	•	•												
65											•	•	•											
80											•	•	•	•										
100															•	•	•	•						
125																•	•	•	•					
150															•	•	•	•	•					
200																•	•	•	•	•	•	•	•	•
250																•	•	•	•	•	•	•	•	•
300																•	•	•	•	•	•	•	•	•

с избыточным ходом 19 мм (не для исполнения с сиффоном)

* DN 250 с $K_{VS} = 1000$ не поставляется с корпусом из серого чугуна EN-JL1040.

Таблица 3с. • Исполнение с разделителем потока St I ($K_{VS I}$) • Исполнения, отмеченные серым тоном, также с компенсацией давления.

$K_{VS I}$	–	1,45	2,2	3,6	5,7	9	14,5	22	36	54	72	57	90	144	180	234	225	320	560	900	1350	
DN																						
15		•	•	•																		
20		•	•	•																		
25		•	•	•																		
32					•	•	•															
40					•	•	•	•														
50					•	•	•	•	•													
65										•	•	•										
80											•	•	•									
100													•	•	•	•						
125														•	•	•	•					
150													•	•	•	•	•					
200																	•	•	•	•	•	•
250																	•	•	•	•	•	•
300																	•	•	•	•	•	•

* DN 250 с $K_{VS I} = 900$ не поставляется с корпусом из серого чугуна EN-JL1040.

Таблица 3д. • Исполнение с разделителем потока St II (K_{V5}II) • Исполнения, отмеченные серым тоном, также с компенсацией давления.

K _{V5} II	-															8	13	20	32	48	-	50	80	125	160	210	200	290	500	800	-
DN																															
15																															
20																															
25																															
32																															
40																															
50																															
65																															
80																															
100																															
125																															
150																															
200																															
250																															
300																															

Таблица 3е. • Исполнение с разделителем потока St III (K_{V5}III) • Исполнения, отмеченные серым тоном, также с компенсацией давления.

K _{V5} III	-															7,5	-	20	30	-	-	47	75	120	-	-	190	270	480	750	-
DN																															
15																															
20																															
25																															
32																															
40																															
50																															
65																															
80																															
100																															
125																															
150																															
200																															
250																															
300																															

¹⁾ Не с уплотнением металлическим сильфоном.

Таблица 4. • Размеры в мм для стандартного исполнения Тип 3241-1 и Тип 3241-7 с фланцами или патрубками под приварку

Клапан	DN	15	20	25	32	40	50	65	80	100	125	150	200	250 серый чугун	250-60 ¹⁾	250-120 ¹⁾	300	
		Длина L	мм	130	150	160	180	200	230	290	310	350	400	480	600	730	730	730
Н1 ²⁾ для привода	700 см ²	220						260		350	363	390	-					
	1400 до 60 см ²	-											815	815	870	-	1185	
	1400 до 120 см ²	-											902	902	955	1104	1334	
	2800 см ²	-											902	902	955	1104	1334 ²⁾	
Н2 для	Угл. лит. сталь	44			72			98		118	144 ³⁾	175	245	260	310	310	350	
	Кованая сталь	53	-	70	-	92	98	-	128	-								

1) Клапан DN 250 до 60 с ходом клапана 60 мм; DN 250 до 120 с ходом клапана 120 мм, не из серого чугуна.

2) Если клапаны с K_{V5} 250, 360 или 630 и с номинальным ходом 60 мм используются с избыточным ходом, то обусловленная конструкцией Н1 увеличивается на 170 мм.

3) Исполнение по PN 10/16: 148 мм

привода	см ²	120	240	350	700	1400-60	1400-120	2800
Мембрана Ø D	мм	168	240	280	390	530	534	770
H (с 700 см ² вкл. рым-болт)		70	62	82	200	287	490	630
Н3 ¹⁾	Тип 3271	110			190	610	650	
	Тип 3277	-						
Н5	Тип 3277	88	101			-		
Резьба	Тип 3271	M30 x 1,5				M60x1,5	M100 x 2	
	Тип 3277	-						
a	Тип 3271	G ¼ (¼ NPT)			G ⅜ (⅜ NPT)		G ¾ (¾ NPT)	G 1 (1 NPT)
a2	Тип 3277	-	G ⅜ (⅜ NPT)			-		

1) Минимальное свободное расстояние для монтажа привода.

Таблица 5. • Вес в кг для стандартного исполнения Тип 3241-1 и Тип 3241-7

Клапан	DN	15	20	25	32	40	50	65	80	100	125	150	200	250 Серый чугун	250 -60/ -120	300
Вес без привода в кг		5	6	7	11	12	15	24	30	42	80	120	396	468	608	872

Привод	см ²	120	240	350	700	1400-60	1400-120	2800
Привод без -		3	5	8	22	70	175	450
Привод Ручной задатчик Тип подъем 80 мм 3271	Ручной задатчик подъем 80 мм	-	9	13	27	175	300	575
	Ручной задатчик подъем 160 мм	-					425	700
Привод с Тип ручным задатчиком 3277	без -	5	9	12	26	-		
	с	-	13	17	31	-		

Таблица ба. · Размеры и вес для клапана Тип 3241 с изолирующей вставкой или металлическим сиффоном DN 15 до 150 - без привода

Номинальный диаметр DN	15	20	25	32	40	50	65	80	100	125	150
Короткая изолирующая или сиффонная вставка	408			408			450		635	644	671
Высота Н4 Длинная изолирующая или сиффонная вставка	710			712			754		883	885	912
Вес в кг короткий / с сиффоном длинный / длинный с сиффоном	8	9	10	17	18	21	32	38	60	105	150
	12	13	14	21	22	25	26	42	68	113	158

Таблица бб. · Размеры и вес для клапана Тип 3241 с изолирующей вставкой или металлическим сиффоном DN 200 до 300 - без привода

Исполнение с		изолирующей вставкой			металлическим сиффоном		
Привод	см ²	1400-60	1400-120	2800	1400-60	1400-120	2800
Высота Н4 в мм	DN 200	1260 ¹⁾	1345 ¹⁾		1467 ¹⁾	1552 ¹⁾	
	DN 250 60 мм Ход = 120 мм	1494	1579	1579	1924	2009	2009
	DN 300	1683	1832		2055	2203	
Вес в кг	DN 200	440			485		
	DN 250 ²⁾	666			711		
	DN 300	950			1020		

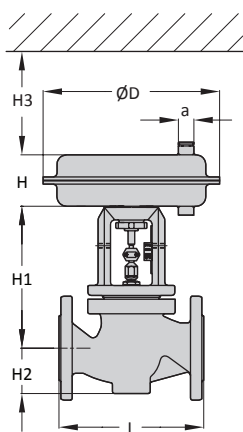
1) Также для DN 250 серый чугун (EN-JL1040).

2) Для серого чугуна (EN-JL1040) –140 кг.

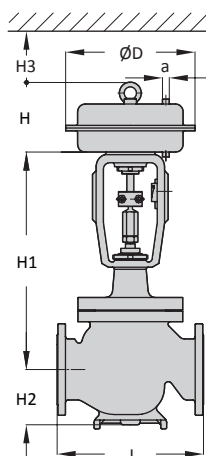
Таблица бс. · Размеры в мм для Тип 3241 с обогревающей рубашкой Не для клапанов с материалом корпуса EN-JL1040 или EN-JS1049

Номинальный диаметр DN	25	40/50	80	100	150	200 ... 300
a	110	140	180	200	265	по запросу
b	15	20	35	50	80	
c	140	170	215	255	130	
d	190	190	230	320	355	

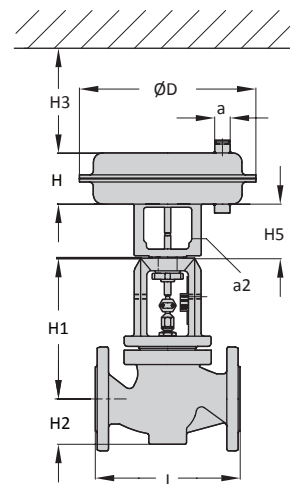
Масштабный чертёж



Тип 3241-1 · DN 15 до 150



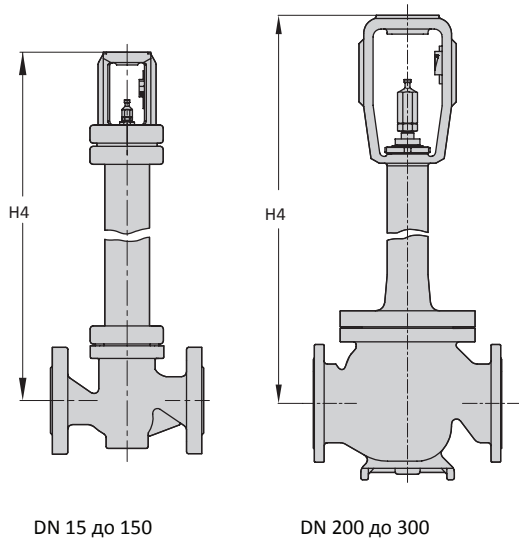
Тип 3241-1 · DN 200 до 300



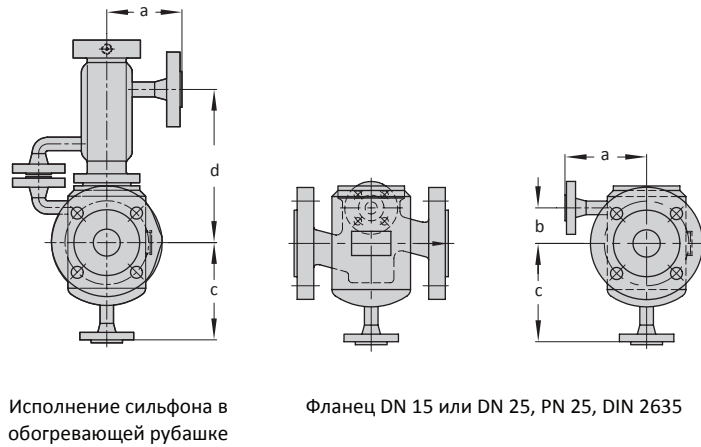
Тип 3241-7 · DN 15 до 150

Масштабный чертёж

Тип 3241 с изолирующей вставкой или металлическим сифоном



Тип 3241 в обогревающей рубашке



Текст заказа

Проходной клапан	Тип 3241, DN ... PN ...
Материал корпуса	Согласно таб. 2
Тип соединения	Фланцевое или концы под приварку
Седло и плунжер	металлоуплотненный, мягкоуплотненный или металлический для эффективной герметизации
Характеристика	Равнопроцентная, линейная
Пневматический привод	Исполнения по Т 3271 / Т 3277
Положение безопасности	НО / НЗ
Рабочая среда	Плотность кг/м ³ и темпер. (°C)
Максимальный объемный расход	в кг/ч или м ³ /ч
Давление	p ₁ и p ₂ в барах (абсолютное давление)
Дополнит. приборы	Позиционеры / сигнализаторы конечных положений и т.п.

С правом на технические изменения.



SAMSON AG · MESS- UND REGELTECHNIK
 Weismüllerstraße 3 · D - 60314 Frankfurt am Main
 Телефон: 49 69 4009-0 · Факс: 49 69 4009-1507
 Интернет-сайт: <http://www.samson.de>

T 8015 RU

2011-11