

### Atestowany

#### Zastosowanie

Zawór regulacyjny z funkcją awaryjnego zamykania przeznaczony do stosowania w instalacjach grzewczych dla wody i pary, zapobiegający przegrzaniu i nadmiernemu wzrostowi ciśnienia.

Produkowany w **średnicach nominalnych od DN 15 do DN 150**, na **ciśnienie nominalne od PN 16 do PN 40**, dla wody i pary o **temperaturze 350°C**



Atestowany zawór regulacyjny typu 241-1 lub 241-7 składa się z zaworu typu 241, siłownika pneumatycznego typu 3271 lub typu 3277 do zintegrowanej zabudowy ustawnika pozycyjnego i z zaworu elektromagnetycznego (szczegółowe informacje patrz karta katalogowa T 8310 i T 8311).

Zawór regulacyjny w połączeniu z regulatorem pneumatycznym lub elektronicznym (TR) służy do regulacji temperatury, a jednocześnie spełnia funkcję zaworu odcinającego, uruchamianego przez sygnał z ogranicznika temperatury lub ciśnienia włączonego w obwód pomocniczy funkcji awaryjnego zamykania, albo w razie zaniku zasilania.

Zawór regulacyjny posiada atest typu według DIN 32730 przyznany przez Urząd Dozoru Technicznego (TÜV) i służy do regulacji i odcinania dopływu energii. Przy opisanym w danych technicznych (tabela 1) ciśnieniu roboczym i maksymalnej dopuszczalnej temperaturze otoczenia 50°C w wykonaniu standardowym stosowany jest dla wody i pary o temperaturze do 220°C, a w wykonaniu z elementem izolującym do 350°C. W zabezpieczanych obwodach przed zaworem regulacyjnym należy zamontować filtr (np. typu 2 NI zgodnie z kartą katalogową T 1015).

Korpus zaworu wykonany jest z żeliwa szarego, żeliwa sferoidalnego, staliwa lub stali nierdzewnej oraz ze stali kowalnej C22.8 i WN 1.4571.

Niskoszumny grzyb standardowy z uszczelnieniem metal na metal, wykonanie specjalne wyposażone w rozdzielacz strumienia do dalszej redukcji szumów.

Montaż ustawników pozycyjnych i nadajników sygnałów granicznych według DIN IEC 534 i zaleceń NAMUR (szczegółowe informacje patrz karta zbiorcza T 8350).

#### Wykonania (atestowane)

Wykonanie standardowe dla temperatur do 220°C

**Typ 241-1** (rys. 1) · z zaworem regulacyjnym typu 241, siłownikiem typu 3271 i zaworem elektromagnetycznym typu 3701 (szczegółowe informacje patrz karta katalogowa T 8375), typu 3963 lub 449

**Typ 241-7** · z zaworem regulacyjnym typu 241, siłownikiem typu 3277 i zaworem elektromagnetycznym typu 3701 (szczegółowe informacje patrz karta katalogowa T 8375), typu 3963 lub 449

#### Wykonanie specjalne

z elementem izolującym dla temperatur do 350°C



Rys. 1 · Atestowany zawór regulacyjny typu 241-1 z zaworem elektromagnetycznym typu 3701

Oferujemy także:

**zawór regulacyjny z siłownikiem elektrycznym z funkcją awaryjnego zamykania** · patrz karta katalogowa T 5871

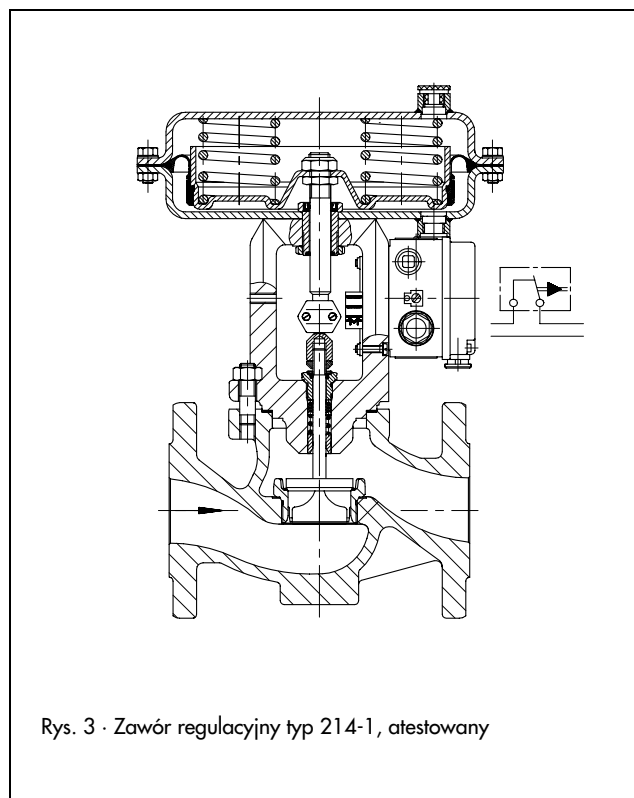
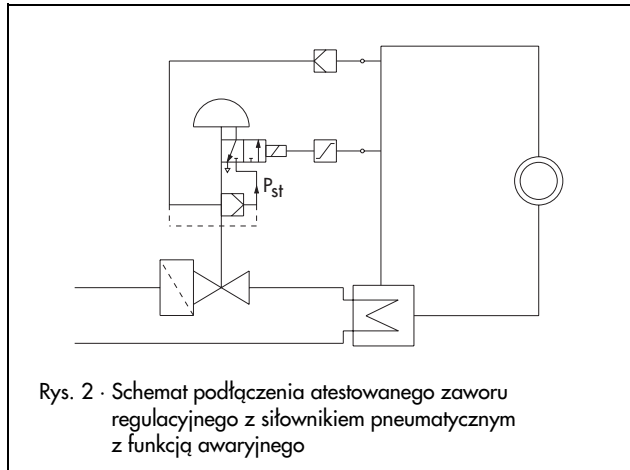
**DIN/DVGW – wykonania atestowane dla wszystkich rodzajów gazu** · patrz karta katalogowa T 8020

**Wykonania atestowane dla paliw płynnych i gazu płynnego** · patrz karta katalogowa T 8022

### Sposób działania (rys. 2 i 3)

Siłownik sterowany jest sygnałem ciśnienia  $p_{st}$  wysłanym z regulatora temperatury (TR) lub ustawnika pozycyjnego.

W przypadku przerwania obwodu pomocniczego funkcji awaryjnego zamykania w wyniku zadziałania ogranicznika przy przekroczeniu zadanej temperatury lub ciśnienia zawór elektromagnetyczny ustawi się w położeniu spoczynkowym. Spowoduje to odcięcie ciśnienia sterującego, odpowietrzenie siłownika, a siła napięcia sprężyn siłownika zamknie zawór regulacyjny.



### Numer rejestru

Zawory regulacyjne typu 241 z siłownikiem pneumatycznym typu 271 i 3277 posiadają przyznany przez Urząd Dozoru Technicznego (TÜV) atest typu (numer rejestru na życzenie klienta).

### Tabela 1 · Dane techniczne (DN 15 do DN 150)

Szczegółowe informacje patrz karta katalogowa T 8015 i T 8017

Typ 241	bez elementu izolującego				z elementem izolującym			
	120°C	150°C	200°C	220°C	250°C	300°C	350°C	
Temperatura medium								
Materiał	dopuszczalne ciśnienie robocze w bar							
GG-25 <sup>1)</sup>	PN 16	16	14,1	11,6	11,6	11	10	-
GGG-40.3	PN 16	16	14,9	13	12,2	11	10	9
	PN 25	25	23,1	20	19,2	18	16	16
GS-C 25 lub C 22.8	PN 16	16	15	14,3	13,8	13	11	10
	PN 40	40	37,9	34,8	33,4	32	28	24
WN 1.4581 lub WN 1.4571	PN 40	40	37,9	34,8	33,4	32,7	31,6	30
Kołnierze	wszystkie wykonania według DIN							
Charakterystyka	stałoprocentowa / liniowa / zamknij-otwórz							
Uszczelnienie grzyba	metal na metal							
Przeciek	zgodnie z DIN IEC 534 klasa IV							
Czas zamykania	<5 s przy aktywnej funkcji ograniczenia							

<sup>1)</sup> dla gorącej wody tylko do DN 50; w instalacjach wykonanych według TRD: max. dopuszczalne ciśnienie robocze 10 bar; w instalacjach wykonanych według TRB dopuszczalne do PN 16

Zawór elektromagnetyczny	Typ 3701		Typ 3963		Typ 449
Stopień ochrony	-	EEx ia IIC T6	-	EEx ia IIC T6	Ex s G4
Podłączenie elektryczne i pobór mocy	24 V/50 Hz 230 V/50 Hz na każde 150 mW	7,5 V DC - 20 mW 24 V DC - 150 mW	24 V/50 Hz 230 V/50 Hz na każde 150 mW	7,5 V DC - 20 mW 24 V DC - 150 mW	24 V DC - 11 W 24 V/50 Hz-14 W 230 V/50 Hz-14 W

**Tabela 2 · Współczynniki  $K_{vs}$**

**Tabela 2a · Średnice gniazd dla różnych współczynników  $K_{vs}$  (z rozdzielaczem strumienia St I ( $K_{vs,I}$ ) lub St III ( $K_{vs,III}$ ))**

$K_{vs}$	0,1	0,16	0,25	0,4	0,63	1,0	1,6	2,5	4,0	6,3	10	16	25	35	60	63	80	100	160	200	260	
$K_{vs,I}$	-									5,7	9	14,5	22	31	54	57	72	90	144	180	234	
$K_{vs,III}$	-									7,5	-	20	26	-	47	-	75	120	-	-		
Ø gniazda mm	3			6			12			24		31	38	48	63			80		100	110	130
Skok mm	15														30		15		30			

Wskaźniki: dane do obliczenia poziomu szumów według VDMA 24422 (wyd. 5.79); współczynniki "z" zgodnie z kartą zbiorczą T 8000 dane do obliczenia przepływu zgodnie z DIN IEC 534, część 2-1 i 2-2:  $F_L = 0,95$ ,  $x_T = 0,75$

**Tabela 2b · Wykonania bez rozdzielacza strumienia · wykonania na szarym polu także z odciążeniem ciśnieniowym**

$K_{vs}$	0,1	0,16	0,25	0,4	0,63	1,0	1,6	2,5	4,0	6,3	10	16	25	35	60	63	80	100	160	200	260
DN	15	•	•	•	•	•	•	•	•	•											
	20	•	•	•	•	•	•	•	•	•											
	25	•	•	•	•	•	•	•	•	•	•										
	32				•	•	•	•	•	•	•	•									
	40				•	•	•	•	•	•	•	•	•								
	50				•	•	•	•	•	•	•	•	•	•							
	65													•	•	•					
	80													•	•	•		•			
	100																	•	•		
	125																	•		•	
150																		•		•	

**Tabela 2c · Wykonania z rozdzielaczem strumienia St I · wykonania na szarym polu także z odciążeniem ciśnieniowym**

$K_{vs,I}$	-										5,7	9	14,5	22	31	54	57	72	90	144	180	234
DN	32										•	•	•									
	40										•	•	•	•								
	50										•	•	•	•	•							
	65													•	•	•						
	80													•	•	•		•				
	100																	•	•			
	125																	•		•		
150																		•		•		

**Tabela 2d · Wykonania z rozdzielaczem strumienia St III · wykonania na szarym polu także z odciążeniem ciśnieniowym**

$K_{vs,III}$	-										7,5	-	20	26	-	47	-	75	120	-	-
DN	50										•										
	65												•								
	80													•							
	100																	•			
	125																	•			
	150																		•		

**Wskazówki dotyczące tabeli 3 i 4**

Wszystkie wartości ciśnienia w bar (nadciśnienie).  
 Kierunek przepływu przeciwny do kierunku zamykania grzyba zaworu. Przy ciśnieniu sterującym 0 bar zawór zamknięty.  
 Podane dopuszczalne wartości ciśnienia roboczego i różnicy ciśnień ( $p$  i  $\Delta p$ ) ograniczone są wartościami z tabeli 1.  
 Wartości na szarym tle obowiązują dla wykonań standardowych. Wartości ciśnienia na białych polach obowiązują dla sprężyn o maksymalnym napięciu wstępnym. Wartości ciśnienia podane w nawiasach odpowiadają ciśnieniom sterującym w nawiasach.  
 Zawory o charakterystyce zamknij/otwórz i wykonania dla zakresu sygnałów sterujących 0,2 do 1,0 i 0,4 do 1,2 bar i wymaganym ciśnieniu zasilającym 1,4 bar można stosować bez ustawników pozycyjnych. W pozostałych przypadkach zastosowanie ustawników pozycyjnych jest konieczne.

**Tabela 3 · Zawory z grzybem odciążonym ciśnieniowo z pierścieniem teflonowym (do 220°C)**

Zakres sygnałów sterujących				0,4 ... 1,2	0,4 ... 2,0	0,8 ... 2,4
Wymagane ciśnienie zasilające				1,4	2,2	2,6
DN	$K_{vs}$	Ø gniazda mm	siłownik cm <sup>2</sup>	$p$ i $\Delta p$		
100	100	80	700	40	40	40
	160	100		40	40	40
125	100	80	700	40	40	40
	200	110		40	40	40
150	160	100	700	40	40	40
	260	130		40	40	40

**Tabela 4 · Współczynniki  $K_{vs}$  – dopuszczalne ciśnienia robocze i różnice ciśnień**

Zakres sygnałów sterujących (bar) dla siłownika		80/240 cm <sup>2</sup>	0,2 ... 1,0	–	0,4 ... 2,0	0,6 ... 2,2	–	–	–	
		350/700 cm <sup>2</sup>	0,2 ... 1,0	0,4 ... 1,2	0,4 ... 2,0	–	0,8 ... 2,4	1,4 ... 2,3	–	
		700 cm <sup>2</sup>	0,2 ... 1,0	0,4 ... 1,2	(1,2 ... 2,0)	–	(1,6 ... 2,4)	(1,85 ... 2,3)	2,0 ... 3,2 <sup>1)</sup>	
Wymagane ciśnienie zasilające			1,2	1,4	2,2	2,4	2,6	2,5	3,4	
DN	$K_{vs}$	Ø gniazda mm	siłownik cm <sup>2</sup>	p i Δp						
15 do 25	0,1 0,16 0,25	3	80	40	–	40	40	–	–	–
			240	40	–	40	40	–	–	–
15 do 50	0,4 0,63 1,0	6	80	20	–	40	40	–	–	–
			240	40	–	40	40	–	–	–
	1,6 2,5 4,0	12	80	–	–	14,6	27,5	–	–	–
			240	27,5	–	40	40	–	–	–
20 do 50	6,3 10,0	24	350	40	40	40	–	40	–	–
			700	24	–	(40)	–	(40)	–	–
			80	–	–	2,0	5,2	–	–	–
			240	5,2	–	14,8	24,5	–	–	–
32 do 50	16	31	350	9,6	24	24	–	40	40	–
			700	24	–	(40)	–	(40)	–	–
			240	2,5	–	8,3	14,1	–	–	–
40 do 80	25	38	350	5,2	13,6	13,6	–	30	40	–
			700	13,6	–	(40)	–	(40)	–	–
			240	1,3	–	5,1	9,0	–	–	–
50 do 80	35	48	350	3,1	8,7	8,7	–	19,9	37	–
			700	8,7	–	(40)	–	(40)	(40)	–
			240	–	–	2,9	5,3	–	–	–
65 i 80	60	63	350	–	5,1	5,1	–	12,0	23	–
			700	5,1	–	(40)	–	(40)	(40)	–
			240	–	–	–	2,8	–	–	–
80	80	80	350	–	2,7	2,7	–	6,7	12	–
			700	2,7	–	(23)	–	(31)	(36)	–
			240	–	–	–	–	–	–	–
100	63	63	700	–	1,4	1,4	–	4,0	8,0	–
			350	–	–	–	–	–	–	–
			700	1,4	–	(14,1)	–	(19,2)	(22)	–
100	63	63	700	2,6	6,6	6,6	14,8	–	27	39
	100	80		1,4	3,9	3,9	9,0	–	16,5	24
	140	100		–	2,3	2,3	5,6	–	10,5	15,3
125	100	80	700	1,4	3,9	3,9	9,0	–	16,5	24
	200	110		–	1,9	1,9	4,5	–	8,5	12,6
150	160	100	700	–	2,3	2,3	5,6	–	10,5	15,3
	260	130		–	1,2	1,2	3,0	–	6,0	8,9

<sup>1)</sup> zakres sygnałów sterujących 2,1 do 3,3 bar przesunięty na 2,0 do 3,2 bar

#### Tekst zamówienia

Zawór regulacyjny z siłownikiem pneumatycznym typ 241-1/  
typ 241-7 z atestem typu

zawór typu 241, DN ..., PN ..., współczynnik  $K_{vs}$  ...

materiał korpusu ...

charakterystyka: statoprocetowa/liniowa/ zamknij-otwórz

z elementem izolującym / bez elementu izolującego

siłownik typu 3271/typu 3277

robocza powierzchnia membrany: ... cm<sup>2</sup>

zakres sygnałów sterujących: ... bar

zamontowany ustawnik pozycyjny pneumatyczny/elektro-  
pneumatyczny lub nadajnik sygnałów granicznych elektrycz-  
ny/pneumatyczny

zawór elektromagnetyczny typu ...

## Wymiary w mm i ciężar zaworów regulacyjnych typu 241-1 i 241-7

Wykonanie standardowe z siłownikiem pneumatycznym typu 3271 lub typu 3277

Średnica nominalna	15	20	25	32	40	50	65	80	100	125	150
Długość L	130	150	160	180	200	230	290	310	350	400	480
H1	220						260		350	360	390
										380 <sup>1)</sup>	415 <sup>1)</sup>
H2	ok.	40		72			98		188	144	175
H4		405			395			435		635	625
										645	680
Ciężar bez siłownika	ok. kg	5	6	7	11	12	15	24	30	42	80
											120

<sup>1)</sup> dla korpusu z GG-25

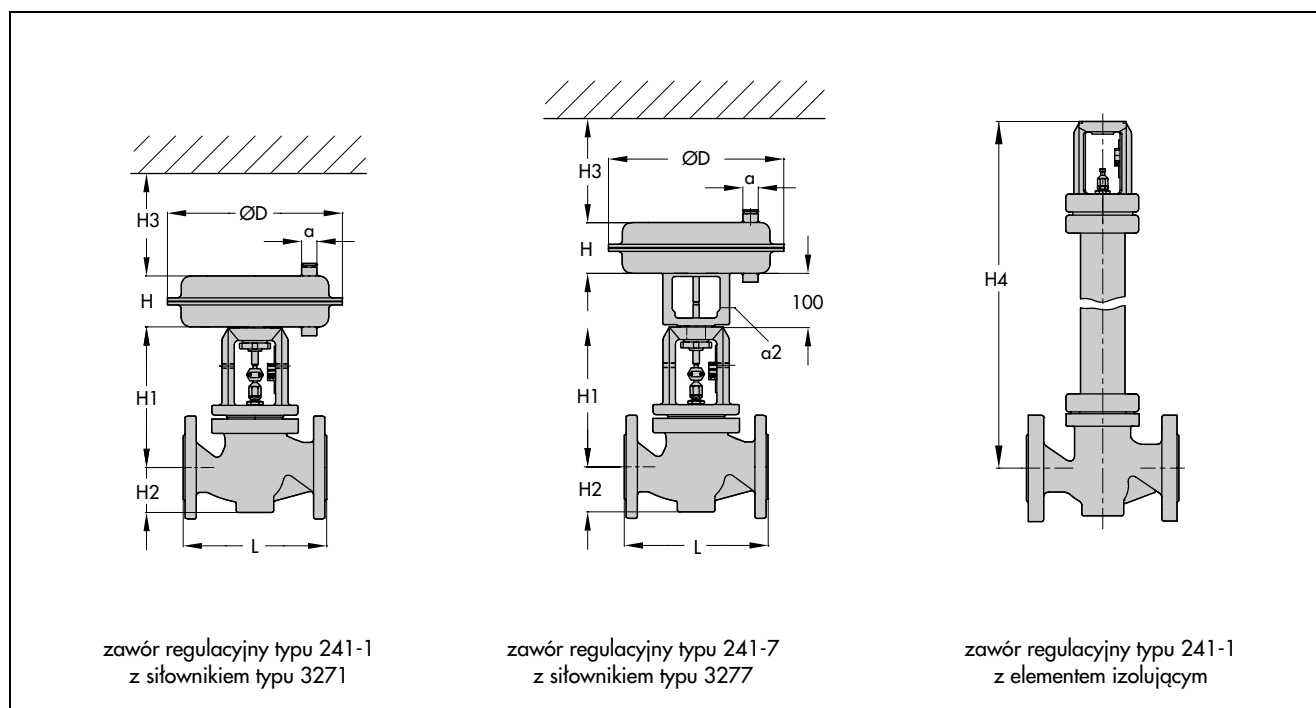
<b>Siłownik</b>	cm <sup>2</sup>	80 <sup>1)</sup>	240	350	700
Średnica membrany ØD		150	240	280	390
H		65	62	85	199 <sup>2)</sup>
H3 (dla siłownika typu 271) <sup>3)</sup>		110	110	110	190
H3 (dla siłownika typu 3277) <sup>3)</sup>		-	110	110	190
Gwint		30 (M30 x 1,5)			
Przyłącze ciśnienia sterującego (lub odpowietrzenia) a		G 1/4 (NPT 1/4)		G 3/8 (NPT 3/8)	
Ciężar siłownika typu 3271	ok. kg <sup>4)</sup>	2	5	8	22
		-	9	13	27
Ciężar siłownika typu 3277	ok. kg <sup>4)</sup>	-	9	12	26
		-	12	17	31

<sup>1)</sup> tylko dla siłownika typu 271

<sup>2)</sup> włącznie z oczkiem

<sup>3)</sup> min. przestrzeń niezbędna do zamontowania siłownika

<sup>4)</sup> górne wartości bez, dolne z nastawą ręczną



Zmiany techniczne zastrzeżone



**SAMSON Sp. z o.o.**

AUTOMATYKA I TECHNIKA POMIAROWA  
02 - 180 Warszawa · Al. Krakowska 197  
Tel. (0 22) 57 39 777 · Fax (0 22) 57 39 791  
E-mail: samson@samson.com.pl

**SAMSON AG**

MESS- UND REGELTECHNIK  
D-60019 Frankfurt am Main 1  
Weismüllerstraße 3 · Postfach 10 19 01  
Tel. (0 69) 4 00 90

**T 8016 PL**