

**Zastosowanie**

Zawór regulacyjny spełniający wymagania bezpieczeństwa, przeznaczony dla instalacji gazowych. Dla gazów neutralnych według instrukcji G 260/1 wydanej przez DVGW (Niemieckie Zrzeszenie Branży Gazowej i Wodociągowej).

DN 15 do DN 150 · PN 40 · -40 do +220°C



Zawór przelotowy typu 3241 z szybko zamykającym siłownikiem pneumatycznym

- typu 3271 jako zawór regulacyjny typu 3241-1 (rys. 1)
- typu 3277 do bezpośredniej zabudowy ustawnika pozycyjnego jako (zawór regulacyjny typu 3241-7 (rys. 2) oraz z
- z zaworem sterującym (3/2-drogowy zawór elektromagnetyczny) i filtrem (zob. karta katalogowa T 1015).  
Posiadające atest typu zgodnie z normą DIN EN 161 odcinające zawory bezpieczeństwa regulują ciśnienie, temperaturę lub przepływ gazu. W razie awarii odcinają dopływ gazu. Zawory spełniają wysokie wymagania co do szczelności urządzeń kwalifikowanych do grupy A.

Korpus zaworu z jednoczęściowym jarzmem wykonany ze:

- staliwa lub stali nierdzewnej
- stali kowalnej WN 1.0460 (C22.8) lub WN 1.4571

Dzięki modułowej konstrukcji zawory regulacyjne mogą być wyposażane w różne urządzenia dodatkowe:

ustawnik pozycyjny, zawór elektromagnetyczny i inne dodatkowe urządzenia spełniające wymagania normy IEC 60534-6 i zalecenia NAMUR (zob. karta zbiorcza T 8350). Urządzenia muszą posiadać dopuszczenie do pracy w warunkach zagrożonych wybuchem.

**Wykonania**

**Wykonanie standardowe** dla temperatur od -20°C do +220°C, materiał korpusu zgodnie z tabelą 2, grzyb z uszczelnieniem miękkim, mieszek uszczelniający, siłownik pneumatyczny z zamontowanym zaworem sterującym i funkcją nastawy awaryjnej "zawór zamyka", filtr typu 2 NI:

- **typ 3241-1 dla gazu** (rys. 1) · zawór regulacyjny z szybko zamykającym siłownikiem pneumatycznym typu 3271 (zob. karta katalogowa T 8310);
- **typ 3241-7 dla gazu** (rys. 2) · zawór regulacyjny z szybko zamykającym siłownikiem pneumatycznym typu 3277 (zob. karta katalogowa T 8311)

**Wykonanie specjalne**

- Typ 3241-1 dla gazu lub typ 3241-7 dla gazu · zawór regulacyjny o średnicy DN 25, na PN 40, z siłownikiem pneumatycznym z funkcją nastawy awaryjnej "zawór otwiera". Zawór spełnia wymagania przepisów technicznych TRD 12 dotyczące odprowadzania gazu ulatniającego się z palenisk.

**Inne wykonania**

- z atestem typu dla wytwornic ciepła (zob. karta katalogowa T 8016)
- z atestem typu dla paliw płynnych i gazu płynnego (zob. karta katalogowa T 8022)



Rys. 1 · Zawór typu 241-1 dla gazu (bez ustawnika pozycyjnego)



Rys. 2 · Zawór typ 241-7 dla gazu z ustawnikiem pozycyjnym typu 3767

- wykonanie według norm ANSI

### Sposób działania (rys. 3 do 5)

Kierunek przepływu przez zawór i filtr musi być zgodny ze wskazaniem strzałki na korpusie zaworu. Trzpień grzyba uszczelniony jest za pomocą metalowego mieszka i dławnicy zabezpieczającej. Przyłącze kontrolne umożliwia stałą kontrolę szczelności mieszka.

Ciśnienie sterujące  $p_{st}$  doprowadzane jest przez elektromagnetyczny zawór sterujący (11), którego cewka włączona jest w obwód pomocniczy funkcji awaryjnego zamykania (wyłącznik 14, rys. 4 i 5). Wzbudzona podczas pracy zaworu przelacza zawór w takie położenie, że ciśnienie sterujące  $p_{st}$  jest podawane na membranę siłownika. Przerwanie obwodu pomocniczego (awaria) powoduje przelaczenie zaworu elektromagnetycznego i odciążenie ciśnieniowe membrany. W wykonaniu standardowym następuje szybkie zamknięcie zaworu regulacyjnego.

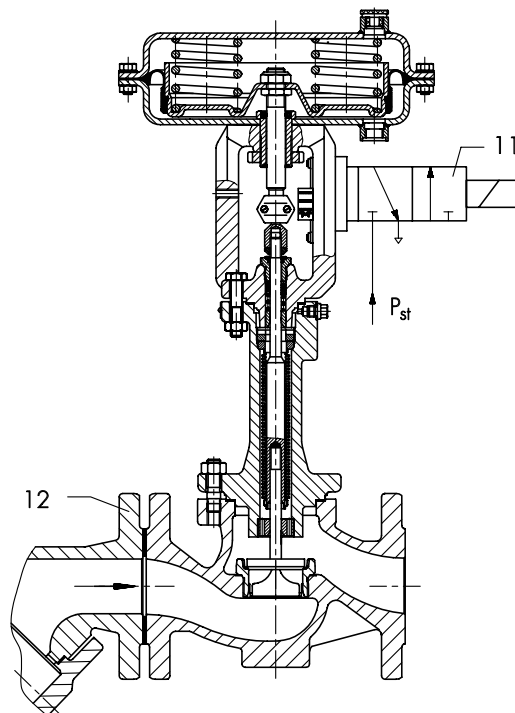
### Znak jakości DIN-DVGW

Urządzenia poddane zostały badaniom typu na stanowisku niemieckiego Urzędu Dozoru Technicznego (TÜV) i uzyskały znak jakości Niemieckiego Zrzeszenia Inżynierów Branży Gazowniczej i Wodociągowej (DVGW) podany w tabeli 1.

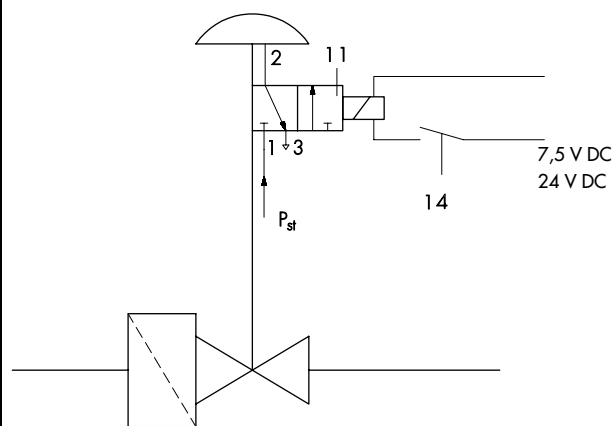
### Montaż

Zawór należy zamontować w rurociągach poziomych z siłownikiem skierowanym ku górze. Kierunek przepływu musi być zgodny ze wskazaniem strzałki na korpusie.

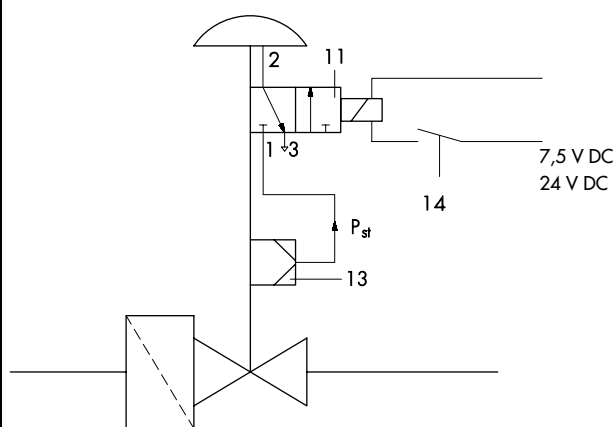
Przed uruchomieniem instalacji należy odstąpić otwór wydechowy zaworu sterującego i przyłącze ciśnienia znajdujące się w górnej części siłownika.



Rys. 3 · Zawór regulacyjny typu 3241-1 dla gazu z szybko zamykającym siłownikiem pneumatycznym



Rys. 4 · Schemat działania zaworu bez ustawnika pozycyjnego



Rys. 5 · Schemat działania zaworu z ustawnikiem pozycyjnym

### Legenda do rys. od 3 do 5

- 11 zawór sterujący
- 12 filtr
- 13 ustawnik pozycyjny
- 14 przełącznik obwodu pomocniczego funkcji awaryjnego zamykania

**Tabela 1 · Dane techniczne** · Wszystkie wartości ciśnienia w bar (nadciśnienie)Zawór **typu 3241-1 dla gazu** i **typu 3241-7 dla gazu** (korpus odlewany dla średnic od DN 15 do DN 150 · korpus kuty dla średnic od DN 15 do DN 50)

Znak jakości DIN-DVGW	CE-0085AQ 0787																		-0734 <sup>1)</sup>			
Średnica nominalna DN	15	25		40		50		80		100		150		25 <sup>1)</sup>								
Ciśnienie nominalne PN	40 (według DIN 2401)																					
Współczynnik $K_{vs}$ (bez rozdzielacza strumienia)	0,4	1,6	0,4	1,6	6,3	6,3	16	6,3	16	25	35	25	35	60	80	63	100	160	160	160	260	10
	0,63	2,5	0,63	2,5	10	10	-	10	-	-	-	-	-	-	-	-	-	-	-	-	-	-
	1,0	4,0	1,0	4,0	-	-	-	-	-	-	-	-	-	-	-	-	-	-	-	-	-	-
Współczynnik $K_{vs}$ (z rozdzielaczem strumienia St I)	-	-	-	-	-	-	-	-	-	22	31	22	31	54	72	57	90	144	144	144	234	-
Średnica gniazda mm	6	12	6	12	24	24	31	24	31	38	48	38	48	63	80	63	80	100	100	100	130	24
Dop. różnica ciśnień lub ciśnienie robocze bar	25												15	6	15	10	4	10	4	3	20	
Skok nominalny mm	15												30						15			
Stosunek regulacji	50 : 1												30 : 1						50 : 1			
Dop. temperatura otoczenia	-40 ... +60°C																					
dop. temperatura medium	-20 ... +220°C																					
Czas przestawienia awaryjnego	< 1 s																					

**Siłownik pneumatyczny typu 3271 i 3277**

Powierzchnia membrany cm <sup>2</sup>	240	350				700				350				
Zakres sygnałów sterujących bar	0,4	0,6	0,3	0,4	0,8	0,8	1,4	0,8	1,4	1,2	1,4	2,1	1,4	0,4
	...	...	...	...	...	...	...	...	...	...	...	...	...	...
	2,0	2,2	1,9	2,0	2,4	2,4	2,3	2,4	2,3	2,0	2,3	3,3	2,3	2,0
Wymagane ciśnienie zasil. bar	2,2	2,4	2,1	2,2	2,6	2,6	2,5	2,6	2,5	2,2	2,5	3,5	2,5	3,0
Max. ciśnienie zasilające bar	6,0				3,5				3,0					
Siła zamykania kN	0,96	1,44	1,05	1,4	2,8	2,8	4,9	2,8	4,9	8,4	9,8	14,7	9,8	3,5

Zawór sterujący <sup>2)</sup>	3/2-drogowy zawór elektromagnetyczny	
Przyłącze elektryczne	7,5 V	24 V
Pobór mocy około VA	0,1	0,1
Typ 3963- ...76 / 3756-3206	17	13
Wykonanie przeciwwybuchowe	II 2 G EEx ia T6	
Przyłącze gwintowane	G 1/4	

Filtr	typ 2 NI, wykonanie specjalne dla gazu, wielkość oczka 0,25 mm
-------	--

1) znak jakości: CE-0085AQ 0734 dla wykonania specjalnego z funkcją nastawy awaryjnej "zawór otwiera"

2) mogą być stosowane różne, ale tylko atestowane przez DVGW, o takim współczynniku  $K_{vs}$ , który powoduje zamknięcie zaworu regulacyjnego w czasie nie dłuższym niż 1 s.**Tabela 2 · Materiały** (WN = numer materiału)

Zawór regulacyjny	DN 15 ... DN 150		DN 15 ... DN 50		Filtr	
Korpus 1)	staliwo WN 1.0619	staliwo nierdzewne WN 1.4581	stal kowalna WN 1.0460	stal kowalna nierdzewna WN 1.4571	staliwo WN 1.0619	staliwo nierdzewne WN 1.4581
Górna część zaworu (jarzmo)	WN 1.0460	WN 1.4571	WN 1.0460	WN 1.4571	sito standardowe i wewnętrzne WN 1.4571	
Gniazdo i grzyb	WN 1.4571 grzyb z uszczelnieniem miękkim, pierścień uszczelniający z PTFE z domieszką 15% włókna szklanego					
Tuleja prowadząca	WN 1.4104	WN 1.4571	WN 1.4104	WN 1.4571		
Uszczelnienie dławnicy	pierścień uszczelniający o przekroju V: PTFE z domieszką węgla; sprężyna: WN 1.4310					
Element pośredniczący	WN 1.0460	WN 1.4571	WN 1.0460	WN 1.4571		
Mieszek metalowy	WN 1.4571					
Uszczelnienie korpusu	grafit z nośnikiem metalicznym					

1) wykonanie specjalne: A 216 WCB lub A 351 CF8M dla Class 300

**Tabela 3 · Wymiary w mm**

Zawór	DN	15	25	40	50	80 <sup>1)</sup>	100 <sup>1)</sup>	150 <sup>1)</sup>
Długość	L	130	160	200	230	310	350	480
Długość	L1	260	320	400	460	620	700	960
Wysokość H1 z siłownikiem o powierzchni membrany [cm <sup>2</sup> ]	240	408	-					
	350	-	408	398	398	-		
	700	-			396	436	636	656
H2	ok.	40	72		98	118	175	

Siłownik	240 cm <sup>2</sup>	350 cm <sup>2</sup>	700 cm <sup>2</sup>
Średnica membrany ØD	240	280	390
H	62	82	134
H3 <sup>2)</sup>	110	110	190
Gwint	M 30 x 1,5		
a (opcjonalnie)	G 1/4 (1/4 NPT)	G 3/8 (3/8 NPT)	
a2	G 1/4	G 3/8	

1) tylko z korpusem z WN 1.0619 lub WN 1.4581

2) minimalna ilość miejsca potrzebna do demontażu siłownika

**Tabela 4 · Ciężar w kg**

Zawór	DN	15	25	40	50	80	100	150
Ciężar zaworu bez siłownika	ok. kg	11	15	26	32	58	88	210

Siłownik	cm <sup>2</sup>	240	350	700
Ciężar Typ 3271	ok. kg	5	8	22
Ciężar Typ 3277	ok. kg	9	12	26

**Tekst zamówienia**

Zawór regulacyjny dla gazu z szybko zamykającym siłownikiem pneumatycznym

typ 3241-1 dla gazu lub typ 3241-7 dla gazu

DN ... PN ...

K<sub>vs</sub> ...

Materiał korpusu

zgodnie z tabelą 2

Charakterystyka

stałoprocentowa lub liniowa

Rozdzielacz strumienia

tak/nie

Siłownik

typu 3271 lub 3277

Powierzchnia robocza

... cm<sup>2</sup>

Zawór elektromagnetyczny

typu ...

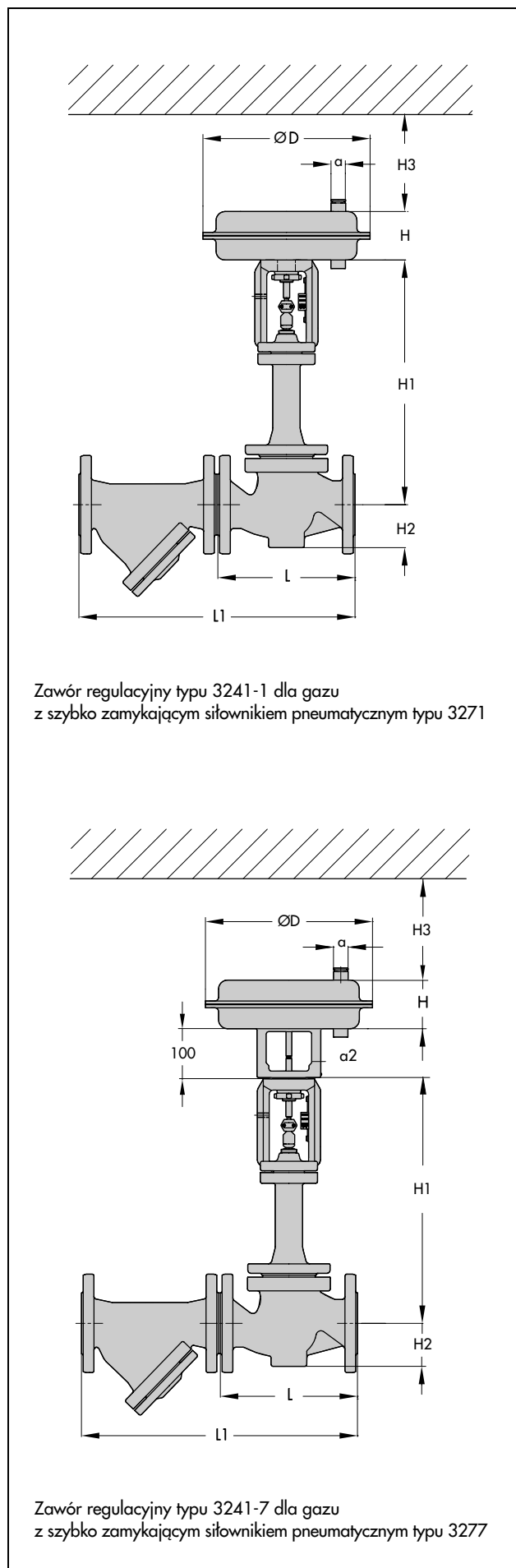
Ustawnik pozycyjny

typu ...

Filtr

tak/nie

Zmiany techniczne zastrzeżone



Zawór regulacyjny typu 3241-1 dla gazu z szybko zamykającym siłownikiem pneumatycznym typu 3271

Zawór regulacyjny typu 3241-7 dla gazu z szybko zamykającym siłownikiem pneumatycznym typu 3277

DF 12/04



**SAMSON Sp. z o.o.**

AUTOMATYKA I TECHNIKA POMIAROWA  
02 - 180 Warszawa · Al. Krakowska 197  
Tel. (0 22) 57 39 777 · Fax (0 22) 57 39 776  
E-mail: samson@samson.com.pl

**SAMSON AG**

MESS- UND REGELTECHNIK  
D-60019 Frankfurt am Main 1  
Weismüllerstraße 3 · Postfach 10 19 01  
Tel. (0 69) 4 00 90

**T 8020 PL**