

240系列

用于气体的气动控制和快速切断阀



3241-1-Gas 型和3241-7-Gas型

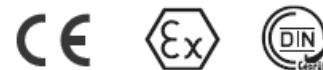
- 经过符合DIN EN 161 (1996-08) 的DIN-DVGW型式检验

应用

控制阀用于气体供应的有特殊安全要求的控制设备。

对于气体燃料按照欧盟指令90/396/EEC

DN 15 至 DN 150 · PN 40 · -20 至 220°C



气动控制和快速切断阀由3241型直通单座阀和气动执行机构组成:

- 3241-1型控制阀配置3271型气动执行机构, 或3271-7型控制阀配置直接集成阀门定位器安装的3277型气动执行机构(图1)
- 安装在执行机构的先导阀(3/2通电磁阀)
- 过滤器(见T 1015 ZH)

安全切断阀经过符合DIN EN 161 (1996-08) 的型式检验, 应用于燃气的压力、温度或流量的控制。在故障发生时, 阀门关闭燃气供应。它们符合E组和指定的阀门组2的严格泄漏要求。

阀体和整体式阀盖的制造材料:

- 铸钢或铸不锈钢
- 锻钢1.0460 (22.8) 或1.4571

控制阀基于标准的模块化设计, 可配置各种附件:

阀门定位器、电磁阀和符合IEC 60534-6标准和NAMUR规范的其他附件, 详见信息表T 8350 ZH。

类型

标准型的温度范围从-20到220°C, 阀体材料按照表2, 阀芯带软密封和金属波纹管密封、气动执行机构带先导阀和故障-安全动作“故障关闭”、2NI型过滤器。

- **3241-1-Gas型** · 气动控制和快速切断阀, 带3271型气动执行机构(见数据表T 8310-1ZH)
- **3241-7-Gas型** · 气动控制和快速切断阀, 带3277型气动执行机构(见数据表T 8310-1ZH)

特殊类型

- **3241-1-Gas型或3241-7-Gas型** · 气动控制和快速切断阀, DN 25和PN 40, 带故障-安全动作“故障打开”。阀门符合TRD 412(蒸汽锅炉技术规范)有关燃烧装置气体泄漏排放的要求。

其它类型

- 经型式检验用于供热系统(见数据表T 8016 ZH)



图1 · 3241-7-Gas型, 带3963型电磁阀

- 经型式检验用于液体燃料和液化石油气(LPG)(参见信息表T 8022 ZH)
- 符合ANSI标准的类型

工作原理（图2至4）

工艺介质按箭头指示方向流经过滤器和控制阀。阀杆由金属波纹管及后备安全填料密封。一个测试接口可以监视金属波纹管。

信号压力 p_{st} 加到先导阀（11），其激励线圈连接到安全连锁回路（开关14，图3和图4）。系统运行时，线圈得电使信号压力 p_{st} 作用到膜片上。出现故障时，先导阀换向和作用在膜片上的压力翻转。标准类型阀门为快速关闭。

认证的DIN/DVGW标记

控制阀经过德国技术检验局TÜV的型式检验，并有DVGW*标记，见表1。

* 德国气体和水科技协会（German Technical and Scientific Association on Gas and Water的缩写）

安装

在水平管道上垂直安装控制阀（膜片执行机构在上方）。工艺介质流动方向要与阀体上箭头方向一致。

在启用之前，要确认先导阀的排气孔和执行机构上盖的压力接口是敞开的

图2至图4的图例

- 11 先导阀
- 12 过滤器
- 13 阀门定位器
- 14 用于安全连锁回路的开关

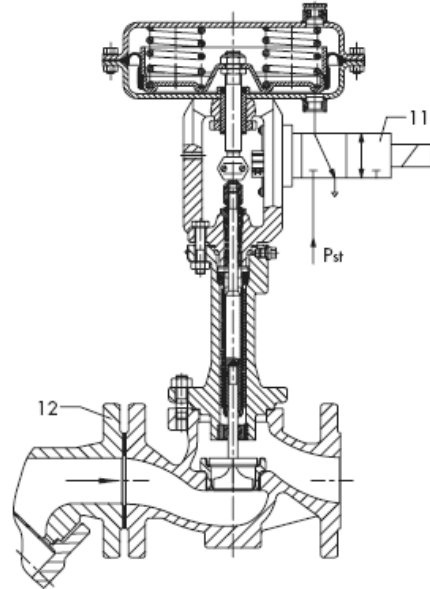


图2· 3241-1-Gas型气动控制和快速切断阀

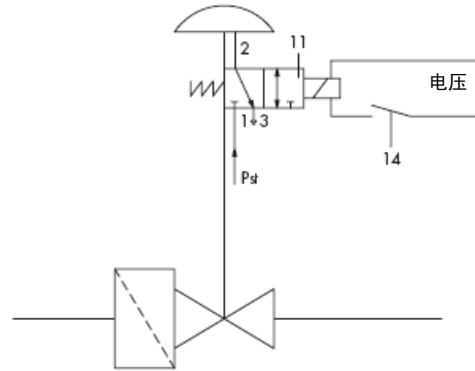


图3· 不带阀门定位器类型的功能图

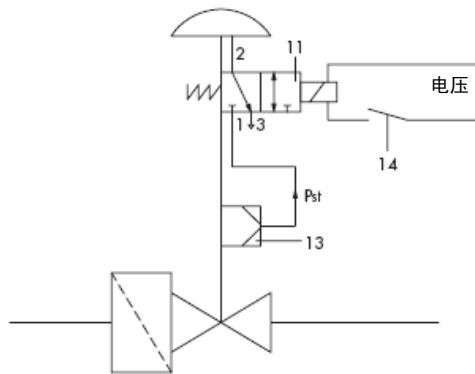


图4· 带有阀门定位器类型的功能图

表1 · 技术数据 · 压力单位: 巴 (bar, 表压)

3241-1-Gas型和3241-7-Gas型 (铸造阀体DN 15至DN 150 · 锻造阀体DN 15至DN 80)

DIN-DVGW认证的标记		CE-0085AQ 0787																				-0734 ¹⁾				
公称口径	DN	15	25	40	50	80	100	150	25 ¹⁾																	
公称压力	PN	40 (按照DIN 2401)																								
Kvs系数 (不带减噪器St I)		0.4	1.6	0.4	1.6	6.3	6.3	16	6.3	16	25	40	25	40	60	80	60	80	63	100	160	160	160	260	10	
		0.63	2.5	0.63	2.5	10	10	-	10	-	-	-	-	-	-	-	-	-	-	-	-	-	-	-	-	
		1.0	4.0	1.0	4.0	-	-	-	-	-	-	-	-	-	-	-	-	-	-	-	-	-	-	-	-	
Kvs系数 (带减噪器St I)		-	-	-	-	-	-	-	-	22	36	22	36	54	72	54	72	57	90	144	144	144	234	-		
阀座直径	mm	6	12	6	12	24	24	31	24	31	38	48	38	48	63	80	63	80	63	80	100	100	100	130	24	
允许压差 或操作压力	巴	25												15	6	25	15	15	10	4	10	4	3	20		
额定行程	mm	15												30						15						
可调比		50 : 1										30 : 1						50 : 1								
允许环境温度		-40 ... +60 °C																								
允许介质温度		-20 ... +220 °C																								
关闭时间		< 1 s																								
阀门等级		阀等级 E · 阀组2 “2级”																								
过滤器		2NI型, 用于气体的特殊型, 网孔0.25mm																								
3271型和3277型气动执行机构 (不带手轮和行程限位的类型)																										
有效面积	cm ²	240	350								700								350							
弹簧范围	巴	0.4	0.6	0.3	0.4	0.8	0.8	1.4	0.8	1.4	1.2				1.85	1.4	2.1	1.4	0.4							
		至	至	至	至	至	至	至	至	至	至	至	至	至	至	至	至	至	至							
所需气源压力	巴	2.2	2.4	2.1	2.2	2.6	2.6	2.5	2.6	2.5	2.2				2.5	2.5	3.5	2.5	3.0							
最大气源压力	巴	6.0								3.5								3.0								
关闭时间	kN	0.96	1.44	1.05	1.4	2.8	2.8	4.9	2.8	4.9	8.4				12.95	9.8	14.7	9.8	3.5							
故障-安全动作		故障关闭																								故障开启

1) 对于带故障-安全动作“故障开启”的特殊性的认证标记: CE-0085AQ 0734

表2 · 用于3241-1-Gas型的先导阀

控制阀				电磁阀制造厂和型号			
3241型	DN	执行机构	故障-安全动作	SAMSOMATIC 型号/Kvs系数 (安装: 螺纹连接)		Norgren (诺冠) 系列Herion (安装: NAMUR接口)	
				3963-xxxxx13/1.4	3963-xxxxx14/4.3	24011 ¹⁾	98015
-0261	15	240	FA 故障-关闭	•	•	•	•
-0263	25	350		•	•	•	•
-0265	40	350		•	•	•	•
-0266	50	700		-	•	-	•
-0267		350		•	•	•	•
-0269	80	700		-	•	-	•
-0271	100	700		-	•	-	•
-0275	150	700	-	•	-	•	
-4321	25	350	FE 故障-开启	•	•	•	•

表3 · 材料 (材料号按DIN EN)

控制阀	DN 15 ... 150 · NPS ½ ... 6		DN 15 ... 80		过滤器	
阀体 ¹⁾	铸钢 1.0619	铸不锈钢 1.4581	锻钢 1.0460	锻不锈钢 1.4571	铸钢 1.0619	铸不锈钢 1.4581
阀盖	1.0460	1.4581	1.0460	1.4571	标准的插入滤网和 双重插入滤网 1.4401	
阀座和阀芯	1.4404 带软密封阀芯, 密封PTFE加15%玻璃纤维					
导向轴套	1.4104	1.4571	1.4104	1.4571		
填料函填料	V型填料: PTFE加碳; 弹簧: 1.4310					
延长段	1.0460	1.4571	1.0460	1.4571		
金属波纹管	1.4571					
阀门垫圈	金属石墨					

1) 特殊类型: Class 300中的A 216 WCC或A 351 CF8M (过滤器必须在现场安装)

表4 · 尺寸 (mm)

控制阀	DN	15	25	40	50	80	100 ¹⁾	150 ¹⁾
长度	L	130	160	200	230	310	350	480
长度	L1	260	320	400	460	620	700	960
高度H1 执行机构 cm ²	240	408	-					
	350	-	408	408	408	-		
	700	-			408	450	635	672
H2	铸造阀体	44		72		98	118	175
	锻造阀体	53	70	92	98	128	-	

执行机构	240 cm ²	350 cm ²	700 cm ²
膜片 Ø D	240	280	390
H (700cm ² 包含吊环)	62	82	200
H3 ²⁾	250	240	290
H5	101	101	101
螺纹	M 30 x 1.5		
α (可选), 下部连接仅为3271型	G ¼ (¼ NPT)	G ¾ (¾ NPT)	
α2 (仅3277型)	G ¾		

1) 仅为阀体1.0619或1.4581

2) 拆卸执行机构 (含电磁阀和继电器) 的最小空间 (见图1)

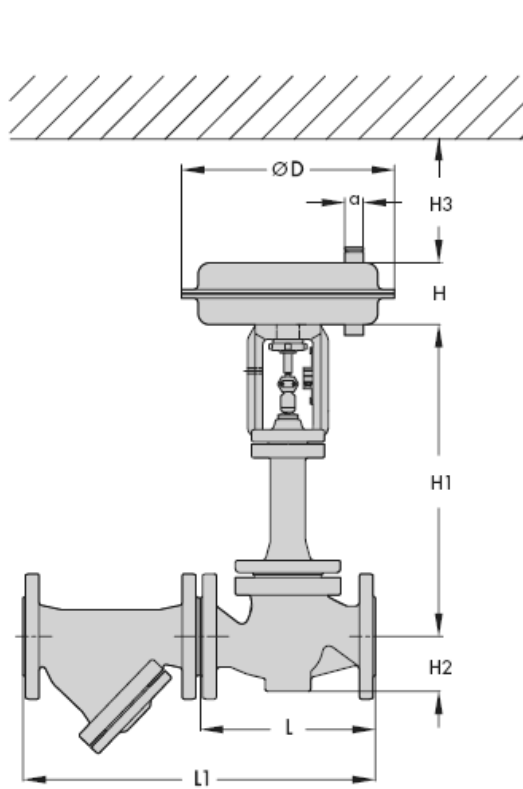
表5 · 重量 (kg)

控制阀	DN	15	25	40	50	80	100	150
阀门重量 不带执行机构	近似 kg	8	10	18	21	38	60	150
过滤器								
重量	近似 kg	2	4	7	10	19	28	60

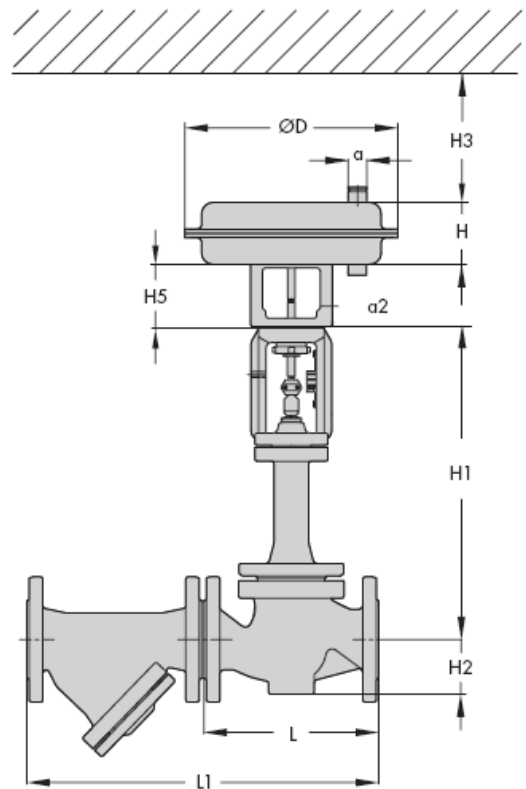
执行机构	cm ²	240	350	700
3271型	近似 kg	5	8	22
3277型	近似 kg	9	12	26

电磁阀	近似 kg	1
-----	-------	---

尺寸 (mm)



3241-1-Gas型控制和快速切断阀
配3271型气动执行机构



3241-7-Gas型控制和快速切断阀
配3277型气动执行机构

订货说明

用于气体的控制和快速切断阀

3241-1-Gas型 或
3241-7-Gas型

DN ...	PN ...	Kvs ...
阀体材料		按照表3
特性		等百分比 或 线性
减噪器 St I		不带/带
气动执行机构		3271型或3277型
有效膜片面积		... cm ²
故障-安全动作		故障关闭 或 故障开启
先导阀		型号 ...
阀门定位器		型号 ...
过滤器		不带/带

数据规格可能因技术进步而改变



萨姆森控制设备（中国）有限公司
北京经济技术开发区永昌南路11号（100176）
电话：010-67803011 传真：010-67803193
E-mail: info@samsonchina.com
<http://www.samsonchina.com>

南京维修服务中心
南京市中山东路288号新世纪广场3506室（210002）
电话：025-84676696 传真：025-84676697

上海分公司
上海市徐汇区零陵路899号
飞洲国际广场25楼J+K+L室（200030）
电话：021-54591580 传真：021-54253866

广州分公司
广州市黄埔大道西33号三新大厦21楼E室（510620）
电话：020-38202422 传真：020-38202416

成都分公司
成都天府大道南延线成都高新区
高新孵化园1号楼B-B-06（610041）
电话：028-85336626/27/28/29 传真：028-85336630

沈阳分公司
沈阳市和平区和平北大街69号总统大厦C座1308室（110003）
电话：024-22814300 传真：024-22814355

T 8020 ZH 2008年1月版