

Пневматический регулирующие клапаны Тип 3244-1 и Тип 3244-7 Трехходовой клапан Тип 3244

Исполнения по DIN и ANSI

Применение

Смесительный или распределительный клапан для технологических процессов и построения систем.

Номинальный диаметр	DN 15 до 150 · NPS ½ до 6
Номинальное давление	PN 10 до 40 · Класс 150 до 300
Температуры по DIN:	– 196 до +450 °C · – 321 до 842 °F
ANSI:	– 196 до +450 °C · – 321 до 842 °F

Трехходовой клапан Тип 3244 с

- пневматическим приводом Тип 3271 (рис. 1) или
- пневматическим приводом Тип 3277 (рис. 2) для интегрированного монтажа позиционера

Корпус клапана из:

- серого чугуна (только исполнение по DIN)
- углеродистой литой стали или
- нержавеющей углеродистой литой стали

Цельная верхняя часть.

Клапаны могут быть оснащены различными устройствами:

позиционерами, магнитными клапанами, сигнализаторы конечных положений и другими навесными устройствами по DIN IEC 534-6 и рекомендациям NAMUR (подробности см. в обзорном листе T 8350).

Интегрированный монтаж позиционера на привод Тип 3277 (подробности см. типовой лист T 8310-1).

Варианты исполнения

Нормальное исполнение для температуры от -40 °C до +220 °C (15 °F до 430 °F) с пневматическим приводом

- Тип 3244-1 (рис. 1) · Клапан Тип 3244 с приводом Тип 3271 (см. типовой лист T 8310-1).
- Тип 3244-7 (рис. 2) · Клапан Тип 3244 с приводом Тип 3277 (см. типовой лист T 8310-1).

Другие исполнения с

- изолирующей вставкой или сальфонным уплотнением · см. технические данные
- подтягиваемым сальниковым уплотнением · подробности по запросу
- обогревающей рубашкой
- дополнительным ручным управлением · см. типовой лист T 8310-1

Также могут поставляться

- Регулирующий клапан с электрическим приводом Тип 3244-2. · Подробная информация по запросу.
- Регулирующий клапан с ручным управлением Тип 3244-3 с ручным приводом Тип 3273. · Подробности см. в типовом листе T 8312.
- Пневматические приводы с рабочей поверхностью 355 или 750 см² · по запросу.



Рис. 1. · Пневматический регулирующий клапан Тип 3244-1 с приводом Тип 3271



Рис. 2. · Регулирующий клапан с пневматическим приводом Тип 3244-7 с приводом Тип 3277

Принцип работы (рис. 3 и 4)

Трехходовой клапан работает, в зависимости от исполнения, как смесительный или распределительный клапан.

В смесительных клапанах смешиваемые среды подаются на входы А и В. Общий поток выходит из «АВ» (см. рис. 3). Расход от А или В к АВ зависит от открытого сечения между седлами и плунжером.

У распределительных клапанов, наоборот, среда подается в АВ, а разделённые потоки выходят из А или В (см. рис. 4).

Примечание: У клапанов с номинальными диаметрами DN 15 до 25 (NPS ½ до 1) смесительный и разделительный клапан конструктивно идентичны.

Положение безопасности

В зависимости от компоновки пружин в приводе (подробности см. в типовом листе Т 8310-1 или Т 8310-2), регулирующий клапан имеет два различных положения безопасности, которые срабатывают при исчезновении вспомогательной энергии.

«Выдвигающийся пружиной стержень привода»,
при исчезновении вспомогательной энергии у смесительного клапана закрывается вход В, а у распределительного клапана закрывается вход А.

«Втягивающийся пружиной стержень привода».
при исчезновении вспомогательной энергии у смесительного клапана закрывается вход А, а у распределительного клапана закрывается вход В.

Указания к таблицам перепадов давления За до 4б

- Значения в серых графах таблицы соответствуют стандартным случаям.
- Перепады давления в белых графах взяты при максимально предварительно напряженных пружинах.
- Значения перепадов давления, взятые в скобки, относятся к значениям в скобках в графе «Номинальный диапазон сигнала».
- Таблицы действительны для обоих положений без опасности.
- Приводы с положением безопасности «Пружина втягивает» не могут быть предварительно напряжены.

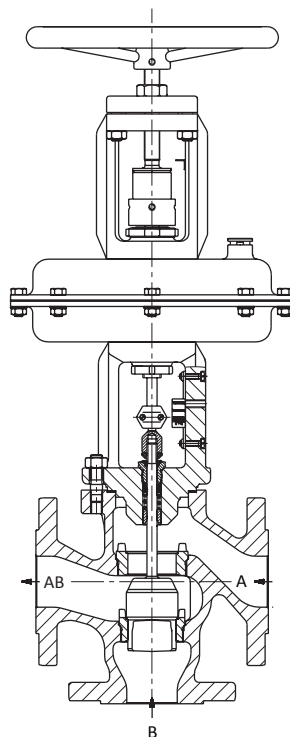


Рис. 3. · Пневматический регулирующий смесительный вариант клапана Тип 3244-1 с приводом Тип 3271-1 с дополнительным ручным управлением

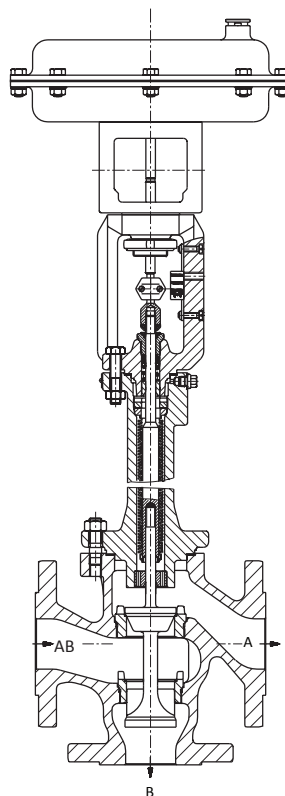


Рис. 4. · Пневматический регулирующий распределительный вариант клапана тип 3244-7 с дополнительным сильфонным и приводом тип 3277.

Таблица 1. • Технические данные

Исполнение	DIN			ANSI		
Номинальный диаметр	DN 15 до 150			NPS ½ до 6		
Материал	Серый чугун EN-JL1040	Углеродистая литая сталь 1.0619	Нержавеющая литая сталь 1.4408	Углеродистая литая сталь A 216 WCC	Нержавеющая литая сталь A 351 CF8M	
Номинальное давление	PN 10, 16, 25, 40 по DIN 2401			ANSI класс 150 или 300		
Тип соединения	Все формы фланцев по DIN ¹⁾			RF ²⁾		
Уплотнение седла-плунжера	металлическое			металлическое		
Характеристика	линейная			линейная		
Соотношение	50 : 1 при DN 15 до 50 30 : 1 при DN 65 до 150			50 : 1 при NPS ½ до 2 30 : 1 при NPS 2½ до 6		
Диапазоны температур в °C и °F • Допустимые рабочие давления по диаграмме давление-температура.						
Корпус без изолирующей вставки	–10 до 220 °C			–10 до 220 °C (15 до 430 °F)		
Корпус с	изолирующей вставкой, короткой ³⁾	– 10 до 300 °C	– 10 до 400 °C ⁴⁾	– 50 до 450 °C ⁴⁾	–29 до 427 °C (–20 до 800 °F)	–50 до 450 °C (–58 до 842 °F)
	сильфоном, коротким	– 10 до 300 °C	– 10 до 400 °C ⁴⁾	– 50 до 450 °C ⁴⁾	–29 до 400 °C (–20 до 750 °F)	–50 до 450 °C (–58 до 842 °F)
Класс утечки DIN EN 60534-4 ANSI/FCI 70-2	0,05 % Kvs			0,05 % Kvs		

1) При DN 15 соединения только по DIN 2532, 2533, 2543 до 2545.

2) Другие исполнения по запросу.

3) Длинная изолирующая вставка или сильфон по требованию.

4) Исполнение на более низкие температуры по запросу.

Таблица 2. • Материалы

Стандартное исполнение	DIN			ASTM	
Корпус клапана ¹⁾	Серый чугун EN-JL1040	Углеродистая литая сталь 1.0619	Нержавеющая литая сталь 1.4408	Углеродистая литая сталь A 216 WCC	Нержавеющая литая сталь A 351 CF8M
Верхняя часть клапана	1.0460		1.4401	A 105	A 182 F 316
Седло ²⁾	1.4006		1.4404	Хромированная сталь UNS S 41000	A 182 F316L
Плунжер ²⁾	1.4008		1.4404	Хромированная сталь UNS S 41000	A 182 F316L
Уплотнение плунжера	металлическое уплотнение			металлическое уплотнение	
Направляющие втулки	1.4104		1.4571	A 582 430F	316 Ti
Набивка сальника ³⁾	Уплотнительное V-кольцо PTFE с углем • Пружина 1.4310/A 479 302				
Уплотнение корпуса	Металл/графит			Металл/графит	
Изолирующая вставка	1.0460		1.4401	A 105	A 182 F 316
Уплотнение металлическим сильфоном					
Промежуточная вставка	1.0460		1.4401	A 105	A 182 F 316
Металлический сильфон			1.4571	316 Ti	

1) Специальные материалы для применения в морской воде: 1.4538, Duplex 1.4470; легирование на базе никеля: 9.4610; другие диапазоны задаваемых значений по запросу.

2) Все седла и плунжеры могут быть поставлены со стеллитовым бронированием для уплотняемых поверхностей; для DN 100 плунжеры до SB 48 также могут поставляться полностью стеллитированные.

3) Другие набивки по запросу (см. также T 8000-1).

4) Другие материалы по запросу.

**Таблица За. Значения K_{VS} и допустимых перепадов давления
Смесительный клапан Тип 3244 · Исполнение по DIN · Давления в бар**

Диапазон давления исполнительного импульса (бар) под привод		120 см ²	–	0,4...2,0 (1,2...2,0)	–	1,4...2,3	2,1...3,3		
		350 см ²	0,2...1,0		0,6...3,0 (1,8...3,0)	1,4...2,3 (1,85...2,3)	2,1...3,3 (2,7...3,3)		
		700 см ²	–						
Требуемое давление воздуха питания (бар)		1,2	2,4 (3,2)	3,6 (4,8)	3,7 (4,2)	5,4 (6,0)			
DN	K_{VS} смесительного клапана	Ø седла мм	Ном. ход мм	Привод см ²	Δр при p ₂ = 0 бар				
15	2 · 4	24	15	120	–	5,2	–	29,3	40
20	2 · 4 · 6,3			350	9,6	23,7	37,8	40	40
25	2 · 4 6,3 · 10			120	–	–	–	17	27,1
32 до 50	6,3 · 10 · 16	31		350	5,2	13,6	22,0	40	40
40 и 50	25	38		120	–	–	–	10,9	17,7
50	40	48		350	3,1	8,7	14,3	36,7	40
				120	–	–	–	6,5	10,7
				350	1,6	5,1	8,6	22,7	35
65 80	25 и 40	48		700	–	(40)	(40)	–	–
				350	1,6	5,1	8,6	22,7	35
65 80	60	63		700	–	(40)	(40)	–	–
				350	–	2,7	4,7	12,9	20
80	80	75		700	–	(23,1)	(35,3)	(36,3)	(40)
				350	–	1,7	3,1	8,9	13,9
100	100	80		700	–	(16,1)	(24,7)	(25,5)	37,7
			100	1,4	3,9	6,4	16,6	25,4	
125	140	90	30	700	–	2,3	4,0	10,4	16,1
				100	–	3,0	5,0	13	20
150	200	110		700	–	1,9	3,2	8,6	13,3
				100	–	1,9	3,2	8,6	13,3
150	300	130		700	–	1,2	2,2	6,0	9,4

**Таблица 3b · Значения C_v и допустимые перепады давления
Смесительный клапан Тип 3244 · Исполнение по ANSI · Давления в фунтах/дюймы (psi)**

Номинальный диаметр NPS DN		C_v смесительного клапана	\varnothing седла дюймы (мм)	Ном. ход дюймы (мм)	Привод см ²	Др при $p_2 = 0$ бар					
						Диапазон давления исполнительного импульса (psi) под привод					
						120 см ²	–	6...30 (18...30)	–	20...34	30...48
						3...15	9...45 (26...45)	20...34 (26...34)	30...48 (39...48)	30...48	
						700 см ²	–	–	–	–	
Требуемое давление воздуха питания (psi)						18	35 (47)	52 (70)	54 (61)	78 (87)	
Номинальный диаметр NPS DN		C_v смесительного клапана	\varnothing седла дюймы (мм)	Ном. ход дюймы (мм)	Привод см ²	Др при $p_2 = 0$ бар					
½	15	2,3 · 5	0,94 (24)		120	–	75	–	425	580	
¾	20	2,3 · 5 · 7,5			350	139	344	548	580	580	
1	25	2,3 · 5 7,5 · 12			120	–	–	–	247	393	
1½ и 2	40 и 50	7,5 · 12 · 20	1,22 (31)	0,59 (15)	350	75	197	319	580	580	
		30	1,49 (38)		120	–	–	–	158	257	
350	45				126	207	532	580			
2	50	47	1,89 (48)		120	–	–	–	94	155	
					350	23	74	125	329	508	
					700	–	(580)	(580)	–	–	
2½ 3	65 80	30 и 47	1,89 (48)		350	23	74	125	329	508	
		70	2,48 (63)		700	–	(580)	(580)	–	–	
					350	–	39	68	187	290	
3	80	95	2,95 (75)		700	–	(335)	(512)	(526)	(580)	
					350	–	25	45	129	202	
4	100	120	3,15 (80)		1,18 (30)	700	–	20	57	93	241
		190	3,93 (100)	–			33	58	151	233	
6	150	230	4,33 (110)	–			28	46	125	193	
		350	5,12 (130)	–			17	32	87	136	

Таблица 4а. · Значения K_{Vs} и допустимых перепадов давления

Распределительный клапан Тип 3244 · Исполнение по DIN · Давления в бар

Клапаны с DN 65 до 150: направление потока АВ А с максимальным значением K_{Vs} и
 АВ В с редуцированным значением K_{Vs}

Диапазон давления исполнительного импульса (бар) под привод		120 см ²	–	0,4...2,0 (1,2...2,0)	–	1,4...2,3	2,1...3,3		
		350 см ²	0,2...1,0		0,6...3,0 (1,8...3,8)	1,4...2,3 (1,85...2,3)	2,1...3,3 (2,7...3,3)		
		700 см ²	–						
Требуемое давление воздуха питания (бар)			1,2	2,4 (3,2)	3,6 (4,8)	3,7 (4,2)	5,4 (6,0)		
DN	K _{Vs} Распределительный клапан	∅ седла мм	Ном. ход мм	Привод см ²	Δр при p ₂ = 0 бар				
15	2 · 4	24	15	120	–	5,2	–	29,3	40
20	2 · 4 · 6,3			350	9,6	23,7	37,8	40	40
25	2 · 4 6,3 · 10			120	–	–	–	17	27,1
32 до 50	6,3 · 10 · 16	31		350	5,2	13,6	22,0	40	40
40 und 50	25	38		120	–	–	–	10,9	17,7
50 до 80	40	48		350	3,1	8,7	14,3	36,7	40
				120	–	–	–	6,5	10,7
65 до 80	25 и 40	48		350	1,6	5,1	8,6	22,7	35
				700	–	(40)	(40)	–	–
65 до 80	25 и 40	48		350	1,6	5,1	8,6	22,7	35
				700	–	(40)	(40)	–	–
65	60/40	63/48		350	–	2,7	4,7	12,9	20
				700	–	(23,1)	(35,3)	(36,3)	(40)
80	60	63		350	–	2,7	4,7	12,9	20
				700	–	(23,1)	(35,3)	(36,3)	(40)
80	80/60	75/63	350	–	1,7	3,1	8,9	13,9	
			700	–	(16,1)	(24,7)	(25,5)	(37,7)	
100	100	80	30	700	1,4	3,9	6,4	16,6	25,4
	160/100	100/80			–	2,3	4,0	10,4	16,1
125	140	90			–	3,0	5,0	13	20
	200/140	110/90			–	1,9	3,2	8,6	13,3
150	200	110			–	1,9	3,2	8,6	13,3
	300/200	130/110			–	1,2	2,2	6,0	9,4

Таблица 4б. · C_v Значения K_{vS} и допустимых перепадов давления

Распределительный клапан Тип 3244 · Исполнение по ANSI · Давления в фунтах/дюймы (psi)

Клапаны с NPS 2½ до 6: направление потока AB A с максимальным значением C_v и
AB B с редуцированным значением C_v

Номинальный диаметр NPS		DN	C _v Распределительный клапан	Ø седла дюймы (мм)	Ном. ход дюймы (мм)	Привод см ²	Др при p ₂ = 0 бар							
							120 см ²	350 см ²	700 см ²	18	35 (47)	52 (70)	54 (61)	78 (87)
							–	3...15	–	6...30 (18...30)	–	20...34	30...48	
Диапазон давления исполнительного импульса (psi) под привод						120 см ²	350 см ²	700 см ²	18	35 (47)	52 (70)	54 (61)	78 (87)	
½	15	2,3 · 5	0,94 (24)	0,59 (15)	120	–	75	–	425	580				
¾	20	2,3 · 5 · 7,5				350	139	344	548	580	580			
1	25	2,3 · 5 7,5 · 12				120	–	–	–	247	393			
1½ и 2	40 и 50	7,5 · 12 · 20	1,22 (31)	0,59 (15)	120	–	–	–	247	393				
		30	1,49 (38)			350	75	197	319	580	580			
2 до 3	50 до 80	47	1,89 (48)	0,59 (15)	120	–	–	–	94	155				
						350	23	74	125	329	508			
2½ 3	65 80	30 и 47	1,89 (48)	0,59 (15)	700	700	–	(580)	(580)	–	–			
						350	23	74	125	329	508			
		70	2,48 (63)			700	–	(580)	(580)	–	–			
		350	–			39	68	187	290					
3	80	95/70	2,95/2,48 (75/63)	0,59 (15)	700	350	–	25	45	129	202			
						700	–	(233)	(358)	(370)	547			
4	100	120	3,15 (80)	1,18" (30)	700	20	57	93	241	368				
		190/120	3,93/3,15 (100/80)			–	33	58	151	233				
6	150	230	4,33 (110)	1,18" (30)	700	–	28	46	125	193				
		350/230	5,12/4,33 (130/110)			–	17	32	87	136				

Таблица 5. • Размеры

Таблица 5а. • Клапан Тип 3244 • Исполнение по DIN

Размер клапана DN	15	20	25	32	40	50	65	80	100	125	150
Длина L мм	130	150	160	180	200	230	290	310	350	400	480
H1 мм	235						270		360	375	
H2 мм	70	80	85	100	105	120	130	140	150	200	210

Таблица 5б. • Клапан Тип 3244 • Исполнение по ANSI

Клапан	NPS	½	¾	1	1½	2	2½	3	4	6	
	DN	15	20	25	40	50	65	80	100	150	
Длина	Класс 150	мм	184	184	184	222	254	276	298	352	451
		дюймов	7,25	7,25	7,25	8,75	10,0	10,87	11,75	13,87	17,75
	Класс 300	мм	190	194	197	235	267	292	318	368	473
		дюймов	7,50	7,62	7,75	9,25	10,50	11,50	12,50	14,50	18,62
H1	мм	235					270		360	375	
	дюймов	9,25					10,63		14,17	14,76	
H2	Класс 150	мм	92	92	92	111	127	138	149	176	225,5
		дюймов	3,62	3,62	3,62	4,37	5,0	5,43	5,87	6,93	8,88
	Класс 300	мм	95	97	98,5	117,5	133,5	146	159	184	236,5
		дюймов	3,76	3,82	3,88	4,63	5,26	5,75	6,26	7,24	9,31

Таблица 5с. • Приводы Тип 3271 и Тип 3277

Эффективная площадь привода см ²		120		350		700
Мембран Ø мм		168		280		390
H мм	мм	69		82		138
	дюймов	2,71		3,23		5,43
H3 (Тип 3271 и Тип 3277) мм	мм	110				190
	дюймов	4,33				7,48
H5 мм	мм	88				
	дюймов	3,46				
Резьба		M30 x 1,5				
a у привода Тип 3271		G ¼ (¼ NPT)			G ⅜ (⅜ NPT)	
a2 у привода Тип 3277		–				

Таблица 5д. • Исполнение с короткой или длинной изолирующей вставкой или металлическим сильфоном

Клапан DN	DN	15	20	25	32	40	50	65	80	100	125	150
	NPS	½	¾	1	–	1½	2	2½	3	4	–	6
H4 с	короткой изолирующей вставкой или сильфоном	мм	420						455	645	655	
		дюймов	16,54						17,91	25,39	25,79	
	длинной изолирующей вставкой или сильфоном	мм	725						760	895	900	
		дюймов	28,54						29,92	35,24	35,43	

Таблица 6. · Вес

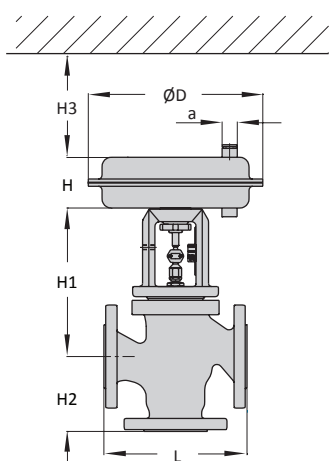
Таблица 6а. · Клапан Тип 3244

Клапан	DN	15	20	25	32	40	50	65	80	100	125	150	
	NPS	½	¾	1	–	1½	2	2½	3	4	–	6	
Клапан без привода	кг	6	7	8	13	15	17	31	37	49	95	135	
	lbs	13	15,5	17,5	28,7	33	37,5	68	82	108	210	298	
вес с изолирующей вставкой и сильфоном	короткая	кг	9	10	11	19	21	23	40	45	68	120	165
		lbs	20	22	24	42	46,3	50,7	88	99	150	265	364
	длинная	кг	13	14	15	23	25	27	44	49	76	128	173
		lbs	28,7	30,9	33	50,7	55	59,5	97	108	168	282	382

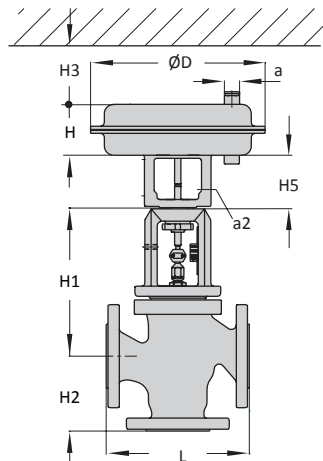
Таблица 6б. · Привод Тип 3271 и 3277

Привод	см ²	120	350	700	
	дюйм ²	18,6	54,2	108,5	
вес для Тип 3271 без/ с ручной регулировкой	без	кг	2	8	22
		lbs	4,4	18	48,5
	с	кг	–	13	27
		lbs	–	29	59,5
вес для Тип 3277 без/ с ручной регулировкой	без	кг	3,2	12	26
		lbs	7,05	26,5	57,5
	с	кг	–	17	31
		lbs	–	37,5	68

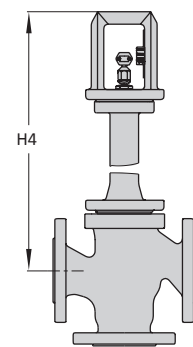
Масштабный чертёж



Клапан Тип 3244 с приводом Тип 3271



Клапан Тип 3244 с приводом Тип 3277



Клапан Тип 3244 с изолирующей вставкой или сильфоном

Текст заказа

Смесительный или распределительный клапан

Номинальный диаметр DN ... / ... дюйм

Номинальное давление PN ... / Класс ...

Материал корпуса Согласно таб. 2

Привод Исполнения по Т 3271 / Т 3277

Положение безопасности Шток привода выдвигается или
втягивается усилием пружиныПротекающая среда
и ее плотность в кг/м³ или фунт/ фут²
температура в °С или °FРасход в кг/ч или куб.фут/мин
при нормальных условиях
или в рабочем режимеДавление перед клапаном p_1 в бар или psi
(абсолютное давление p_{abs})Давление после клапана p_2 в бар или psi
(абсолютное давление p_{abs})
при минимальном, нормальном и
максимальном расходахДополнит. приборы позиционеры и/или датчик
сигналов предельных значений

С правом на технические изменения.

